

УДК 621.643.33:629.7

Группа Д15

# ОТРАСЛЕВОЙ СТАНДАРТ

ОСТ 1 13755-80

## МУФТЫ

### Конструкция и размеры

На 7 страницах

Взамен  
ОСТ 1 10857-72

Проверено в 1989 г.

ОКП 75 9510

Распоряжением Министерства от 25 сентября 1980 г. № 087-16

срок введения установлен с 1 июля 1981 г.

Несоблюдение стандарта преследуется по закону

1. Настоящий стандарт распространяется на муфты присоединительной арматуры резиновых рукавов с хлопчатобумажными оплетками 2, 3 и 5 групп типов У и М по ТУ 38 0051515-85 и типа РМБ по ТУ 38 005419-83.

Издание официальное

ГР 8179237 от 29.10.80

Перепечатка воспрещена

№ изм.  
№ изв.

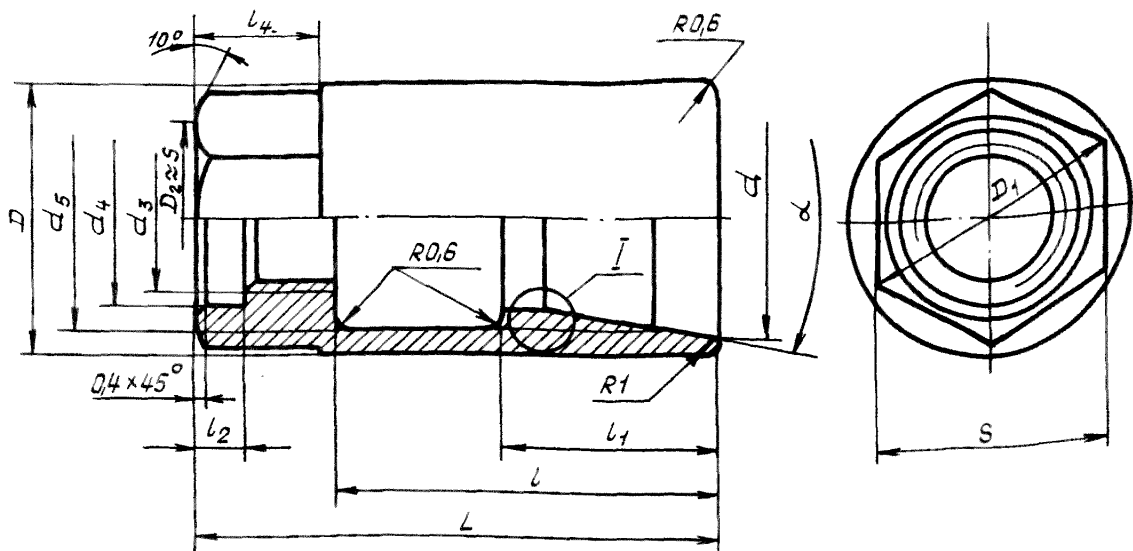
3	10281	9127
2	10281	9127
1	10281	9127

Ив. № дубликата  
Ив. № подлинника

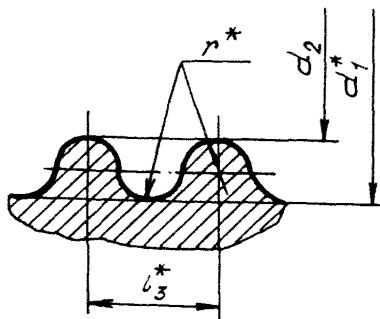
4884

2. Конструкция, размеры муфт и коды ОКП должны соответствовать указанным на чертеже и в таблице.

Rz 25<sup>+40%</sup> ✓



I  
Профиль резьбы



\* Размер обеспеч. INSTR.

Изм.	1
№ изм.	0127
Изм.	4384
Изм.	Инв. № подлинника

Размеры, мм

Типораз- мер	Категория муфты	Код ОКП	d	d <sub>1</sub>	d <sub>2</sub>	d <sub>3</sub>	d <sub>4</sub>		d <sub>5</sub>	D	D <sub>1</sub>	S	l	b <sub>1</sub>	b <sub>2</sub>	b <sub>3</sub>	b <sub>4</sub>	L	r		Масса, кг
							Пред. откл. по НТТ	α											Пред. откл.		
																			±0,2	±1°	
1	1	75 9518 5801 06	11,5	11,0	9,0	M6 LH	7,5	11,5	15,5	13,8	12	22	14	3	2	6	30	0,50	25°	0,008	
	2	75 9518 5837 05	12,5	12,0	10,0			12,5										0,007			
2	1	75 9518 5802 05	16,0	15,5	12,5	M7 LH		16,0	19,0									0,75		0,015	
3	1	75 9518 5803 04	15,0	13,5	11,5	M8x1 LH	9,5	14,0	18,0	16,2	14	24	15	2	3	8	34	0,50	25°	0,010	
	2	75 9518 5838 04	16,0	14,5	12,5			15,0										0,002			
4	1	75 9518 5804 03	19,0	18,5	15,5	M10x1 LH	10,5	19,0	22,0	19,6	17	27	19	3	2	8	38	0,75	25°	0,014	
5	1	75 9518 5805 02	17,0	15,5	13,5		11,9	16,0	20,0									17,0		0,50	0,013
	2	75 9518 5839 03	18,0	16,5	14,5													0,75		0,011	
6	1	75 9518 5806 01	21,0	20,5	17,5	M12x1 LH	12,5	21,0	24,0	21,9	19	30	20	4	3	9	41	0,75	25°	0,021	
7	1	75 9518 5807 00	19,0	17,5	15,5		14,2	18,0	22,0									19,0		0,50	0,015
	2	75 9518 5840 10	20,0	18,5	16,5													0,50		0,011	
8	1	75 9518 5808 10	23,0	22,5	19,5	M14x1 LH	14,2	23,0	27,5	21,9	19	30	22	3	2	9	41	0,75	25°	0,026	
	2	75 9518 5841 09	24,0	23,5	20,5			24,0										0,021			
9	1	75 9518 5809 09	21,0	19,5	17,5	M16x1 LH	16,2	20,0	24,0	25,4	22	33	18	2	3	10	46	0,50	25°	0,013	
	2	75 9518 5842 08	22,0	20,5	18,5			21,0										0,028			
10	1	75 9518 5810 05	26,0	24,5	21,5	M16x1 LH	16,2	25,0	30,0	25,4	22	33	24	3	3	10	46	0,75	25°	0,022	
	2	75 9518 5843 07	27,0	25,5	22,5			24,0										0,031			
	3	75 9518 5870 04	25,0	23,5	20,5			22,0										0,025			
11	1	75 9518 5811 04	23,0	21,5	19,5	M16x1 LH	18,2	23,0	26,0	25,4	22	33	18	2	3	10	46	0,50	25°	0,021	
	2	75 9518 5844 06	24,0	22,5	20,5			21,0										0,029			
	3	75 9518 5871 03	22,0	20,5	18,5			27,5										0,039			
12	1	75 9518 5812 03	28,5	27,0	24,0	M18x1,5 LH	18,2	27,5	34,0	31,2	27	33	24	5	3	3	46	0,75	25°	0,034	
	2	75 9518 5845 05	29,5	28,0	25,0			28,5										0,042			
	3	75 9518 5872 02	27,5	26,0	23,0			26,5										0,031			
13	1	75 9518 5813 02	26,5	24,5	22,5	M18x1,5 LH	20,2	25,5	29,5	27,7	24	33	21	2	3	10	48	0,50	25°	0,026	
	2	75 9518 5846 04	27,5	25,5	23,5			24,5										0,035			
	3	75 9518 5873 01	25,5	23,5	21,5			30,0										0,031			
14	1	75 9518 5814 01	30,0	29,5	26,5	M20x1,5 LH	20,2	30,0	35,0	31,2	27	33	25	3	3	11	48	0,75	25°	0,041	
	2	75 9518 5847 03	31,0	30,5	27,5			31,0										0,035			
	3	75 9518 5874 00	29,0	28,5	25,5			29,0										0,046			
15	1	75 9518 5815 00	28,5	26,5	24,5	M20x1,5 LH	22,2	27,5	32,0	31,2	27	34	22	2	3	11	49	0,50	25°	0,030	
	2	75 9518 5848 02	29,5	27,5	25,5			28,5										0,024			
	3	75 9518 5875 10	27,5	25,5	23,5			26,5										0,036			

№ инв. 1 2 3  
№ изд. 9127 10231 11379

№ инв. 4384  
№ изд. 4384

Размер, мм

Продолжение

Типораз- мер	Категория муфты	Код ОКП	d	d <sub>1</sub>	d <sub>2</sub>	d <sub>3</sub>	d <sub>4</sub> Пред. откл. по НН	d <sub>5</sub>	D	D <sub>1</sub>	S	l	l <sub>1</sub>	l <sub>2</sub>	l <sub>3</sub>	l <sub>4</sub>	L	r		Масса, кг
																		α		
																		±0,2	±1°	
16	1	75 9518 5816 10	34,5	32,0	29,0	M22x1,5 LH	22,2	32,5	38,0	34,6	30	34	25		3		49	0,75	25°	0,048
	2	75 9518 5849 01	35,5	33,0	30,0			33,5												0,040
	3	75 9518 5876 09	33,5	31,0	28,0			31,5												0,050
17	1	75 9518 5817 09	30,5	28,5	26,5	M22x1,5 LH		29,5	34,0											0,039
	2	75 9518 5850 08	31,5	29,5	27,5			30,5												0,033
	3	75 9518 5877 08	29,5	27,5	25,5			28,5												0,043
18	1	75 9518 5818 08	33,0	31,5	29,5	M24x1,5 LH	24,2	32,0	36,5	31,2	27		24		2		11	0,50	15°	0,047
	2	75 9518 5851 07	34,0	32,5	30,5			33,0												0,059
	3	75 9518 5878 07	32,0	30,5	28,5			31,0												0,052
19	1	75 9518 5819 07	35,0	34,0	31,0	M24x1,5 LH		34,5	40,0	34,6	30			5						0,055
	2	75 9518 5852 06	36,0	35,0	32,0			35,5												0,047
	3	75 9518 5879 06	34,0	33,0	30,0			33,5												0,059
20	1	75 9518 5820 03	32,5	30,5	28,5	M24x1,5 LH	26,3	31,5	36,0	34,6	30		37	27						0,052
	2	75 9518 5853 05	33,5	31,5	29,5			32,5												0,047
	3	75 9518 5860 02	31,5	29,5	27,5			30,5												0,056
21	1	75 9518 5821 02	37,5	36,0	33,0	M27x1,5 LH	27,0	36,5	43,0	36,9	32									0,063
	2	75 9518 5854 04	38,5	37,0	34,0			37,5												0,055
	3	75 9518 5881 01	36,5	35,0	32,0			35,5												0,070
22	1	75 9518 5822 01	35,5	33,5	31,5	M27x1,5 LH	29,3	34,5	39,0	36,9	32									0,046
	2	75 9518 5855 03	36,5	34,5	32,5			35,5												0,038
	3	75 9518 5882 00	34,5	32,5	30,5			33,5												0,051
23	1	75 9518 5823 00	38,0	37,5	35,5	M30x1,5 LH	30,0	38,0	42,5			39								0,068
	2	75 9518 5856 02	39,0	38,5	36,5			39,0												0,064
	3	75 9518 5883 10	37,0	36,3	34,3			37,0												0,076
24	1	75 9518 5824 10	40,5	39,0	36,0	M30x1,5 LH		39,5	46,0	41,4	36		28	6	3					0,074
	2	75 9518 5857 01	41,5	40,0	37,0			40,5												0,063
	3	75 9518 5884 09		38,0																0,081
25	1	75 9518 5825 09	39,5	37,0	35,0	M30x1,5 LH	32,3	38,5	43,0											0,071
	2	75 9518 5858 00	40,5	38,0	36,0			39,5												0,064
	3	75 9518 5885 08	38,5	36,0	34,0			37,5												0,076
26	1	75 9518 5826 08	44,5	43,0	40,0	M33x1,5 LH	33,0	43,5	50,0	47,2	41	40								0,073
	2	75 9518 5859 10	45,5	44,0	41,0			44,5												0,068
	3	75 9518 5886 07	43,5	42,0	39,0			42,5												0,082

№ изм. 1 2 3  
№ изв. 9127 10231 11379

№ дубликата 4384  
№ заводского

Размеры, мм

Продолжение

Тягосоединение	Классификация муфты	Код ОКП	d	d <sub>1</sub>	d <sub>2</sub>	d <sub>3</sub>	d <sub>4</sub> Пред. откл. по Н11	d <sub>5</sub>	D	D <sub>1</sub>	S	l	l <sub>1</sub>	l <sub>2</sub>	l <sub>3</sub>	l <sub>4</sub>	L	α		Масса, кг					
																		°	°						
																					Пред. ±0,2	откл. ±1			
27	1	75 9518 5827 07	41,5	40,0	38,0	M33x1,5 LH	35,3	41,0	48,0	47,2	41								0,50	25°	0,063				
	2	75 9518 5860 06	42,5	41,0	39,0			42,0													2	0,055			
	3	75 9518 5887 06	40,5	39,0	37,0			40,0														0,071			
28	1	75 9518 5828 06	44,0	41,0	39,0			M36x1,5 LH	37,6	43,0	48,0									0,50	15°	0,055			
	2	75 9518 5861 05	45,0	42,0	40,0					44,0												62	0,082		
	3	75 9518 5888 05	43,0	40,0	38,0					42,0													0,063		
29	1	75 9518 5829 05	47,5	43,0	40,0					M36x1,5 LH	37,6	43,5	50,0			42		3	16			0,75		0,082	
	2	75 9518 5862 04	48,5	44,0	41,0							44,5													0,071
	3	75 9518 5889 04	46,5	42,0	39,0							42,5													0,089
30	1	75 9518 5830 01	43,5	42,5	40,5	M36x1,5 LH	37,6					43,0	48,0	47,2	41		30	6	2			0,50	25°	0,064	
	2	75 9518 5863 03	44,5	43,5	41,5							44,0													0,055
	3	75 9518 5890 00	42,5	41,5	39,5							42,0													0,075
31	1	75 9518 5831 00	49,5	46,0	43,0			M36x1,5 LH	37,6			46,5	53,0			45			3	18	66		0,75	0,085	
	2	75 9518 5864 02	50,5	47,0	44,0							47,5													0,072
	3	75 9518 5891 10	48,5	45,5	42,0							45,5													0,096
32	1	75 9518 5832 10	50,0	49,0	47,0					M42x1,5 LH	42,0	50,5	56,0	52,9	46	51				15	69			0,074	
	2	75 9518 5865 01	51,0	50,0	48,0							48,5													0,072
	3	75 9518 5892 09	49,0	48,0	46,0																				0,091
33	1	75 9518 5833 09	55,0	54,0	52,0	M45x1,5 LH	46,8					54,5	61,0	56,0	50	47	34					0,50	15°	0,070	
	2	75 9518 5866 00	56,0	55,0	53,0							55,5												71	0,119
	3	75 9518 5893 08	54,0	53,0	51,0							53,5													0,136
34	1	75 9518 5834 08	57,0	56,0	54,0			M48x1,5 LH	49,0			57,5	63,0	63,0	55	48	35		2	20	73	0,50	15°	0,086	
	2	75 9518 5867 10	58,0	57,0	55,0							58,5													0,132
	3	75 9518 5894 07	56,0	55,0	53,0							56,5													0,157
35	1	75 9518 5835 07	66,0	64,0	62,0					M56x1,5 LH	57,0	65,5	71,0	69,0	60	49	7					0,50	15°	0,094	
	2	75 9518 5868 09	67,0	65,0	63,0							66,5												74	0,139
	3	75 9518 5895 06	65,0	63,0	61,0							64,5													0,168
36	1	75 9518 5836 06	71,0	69,0	67,0	M60x1,5 LH	61,0					69,5	75,0	74,8	65	50	36					0,50	15°	0,108	
	2	75 9518 5869 08	72,0	70,0	68,0							70,5												75	0,163
	3	75 9518 5896 05	70,0	68,0	66,0							68,5													0,194
37	1	75 9518 5897 04	10,5	10,0	8,0			M5 LH	5,2			10,5	14,5	13,8	12	20	14	3	2	6	28		25°	0,008	
	2	75 9518 5898 03	11,5	11,0	9,0							11,5													0,007

№ изм. 1 2 3  
№ изд. 9127 10231 11878

Изм. № дубликата 4384  
Изм. № подлинника