

СССР

## ОТРАСЛЕВЫЕ СТАНДАРТЫ

ДЕТАЛИ И СБОРОЧНЫЕ ЕДИНИЦЫ  
ТРУБОПРОВОДОВ  
ИЗ КОРРОЗИОННОСТОЙКОЙ СТАЛИ  
на  $P_{раб} \leq 2,2 \text{ МПа}$  ( $22 \text{ кгс/см}^2$ ),  $T \leq 300^\circ\text{C}$   
для АС

КОНСТРУКЦИЯ И РАЗМЕРЫ

ОСТ34-10-416-90 — ОСТ34-10-426-90  
ОСТ34-10-428-90  
ОСТ34-10-431-90 — ОСТ34-10-433-90  
ОСТ34-10-439-90 ; ОСТ34-10-440-90

Часть 1

ИЗДАНИЕ ОФИЦИАЛЬНОЕ

ДЕТАЛИ И СБОРОЧНЫЕ ЕДИНИЦЫ ТРУБОПРОВОДОВ АС.  
 $P_{раб} < 2,2 \text{ МПа} (22 \text{ кгс/см}^2), T \approx 300^\circ \text{C}$

ОСТ  
 34-10-423-90

ПЕРЕХОДЫ ТОЧЕННЫЕ

*Конструкция и размеры*

ОКП 69 3717 0026

*Дата введения 01.01.91.*

*Несоблюдение стандарта преследуется по закону*

*1. Настоящий стандарт распространяется на точеные переходы из коррозионностойкой стали для трубопроводов групп В и С атомных станций по «Правилам АЗУ».*

*Стандарт соответствует требованиям «Правил АЗУ».*

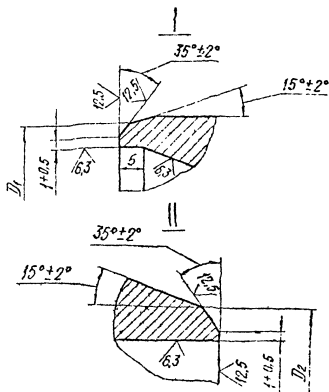
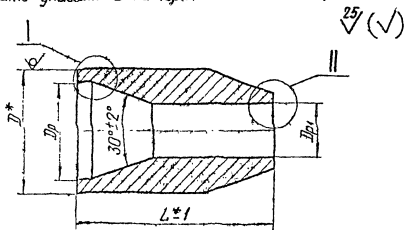
*Допускается применение точеных переходов по данному стандарту для трубопроводов, на которые распространяются «Правила пара и горячей воды» и СНиП 3.05.05 .*

*Издание официальное*

*Перепечатка воспрещена*

*Г.Р. № 8433444 от 91.02.28*

2. Конструкция и размеры точеных переходов должны соответствовать указанным на чертеже и в таблице



\* Размер для справок

Размеры в мм

Обозначение	Условное обозначение $R_u$ , МПа (кгс/см <sup>2</sup> )	Условные приходы $D_u \times D_u$	Размеры присоединяемых труб		$D$	$D_1$ пред. откл. по 614	$D_p$		$D_2$	$D_{p1}$		L	Масса, кг
			$D_H \times S$	$D_{H1} \times S_1$			Номин.	Пред. откл.		Номин.	Пред. откл.		
01	2,5 (25)	15 × 10	18 × 2,5	14 × 2	20	18	13,5	+0,24	14	10,5	+0,20	60	0,10
02		20 × 10	25 × 3		28	25	19,5		18	13,5	+0,24		0,20
03		20 × 15		18 × 2,5	36	32	28,0	+0,26	14	10,5	+0,20		0,19
04		25 × 10	14 × 2	36	32	28,0	+0,26	18	13,5	+0,24	0,28		
05		25 × 15	18 × 2,5					14	10,5	+0,20	0,29		
06		25 × 20	25 × 3					25	19,5	+0,24			
07		32 × 10	14 × 2	40	38	33,0	+0,34	14	10,5	+0,20	0,30		
08		32 × 15	18 × 2,5					18	13,5	+0,24	0,33		
09		32 × 20	25 × 3					25	19,5	+0,26	0,35		
10		32 × 25	32 × 2,5					32	28,0	+0,26	0,29		

Размеры в мм

Соединение

Обозначение	Условное обозначение Ру, МПа (кгс/см <sup>2</sup> )	Условные проходы Ду <sub>н</sub> × Ду <sub>с</sub>	Размеры присоединяемых труб		D <sub>н</sub>	D <sub>1</sub> пред. откл. по п14	D <sub>p</sub>		D <sub>2</sub>	D <sub>p1</sub>		L	Масса, кг
			D <sub>н</sub> × S	D <sub>н1</sub> × S <sub>1</sub>			Номин.	Пред. откл.		Номин.	Пред. откл.		
11		50 × 20		25 × 3					25	19,5	+0,24		1,24
12	2,5 (25)	50 × 25	57 × 3	32 × 2,5	60	67	52	+0,40	32	28,0	+0,26	100	1,25
13		50 × 32		38 × 3					33	33,0	+0,34		

Пример условного обозначения перехода точеного Ду 32 мм и Ду 20 мм на условное давление Ру 2,5 МПа (25 кгс/см<sup>2</sup>) для трубопроводов групп В и С, на которые распространяются «Правила АЗУ» и трубопроводов, на которые распространяются «Правила пара и горячей воды» и СНиП 3.05.05

Переход 32 × 20-2,5 09 ОСТ 34-10-423-90

3. Материал - Круг  $\frac{D \text{ ГОСТ } 2590}{08 \times 18 \text{ ИСТ } \text{ГОСТ } 5949}$

Делается применение стали марки 12Х18Н10Т по ГОСТ 5632.

4. Неуказанные предельные отклонения размеров по классу точности «грубый» по ГОСТ 25970.

5. Сварные стыковые соединения - по ОСТ 34-10-417.

6. Остальные технические требования - по ОСТ 34-10-440.

ОСТ 34-10-423-90 С4

*Лист регистрации изменений ОСТ 34-10-423-90*

<i>Изк.</i>	<i>Номера листов (страниц)</i>				<i>Номер документа</i>	<i>Подпись</i>	<i>Дата</i>	<i>Срок введения изменения</i>
	<i>измененных</i>	<i>замененных</i>	<i>новых</i>	<i>аннулированных</i>				

## Содержание

### Часть 1

<i>ОСТ34-10-416-90</i>	<i>Сортамент труб</i>	<i>3</i>
<i>ОСТ34-10-417-90</i>	<i>Соединения сварные стыковые и угловые</i>	<i>9</i>
<i>ОСТ34-10-418-90</i>	<i>Отводы крутоизогнутые</i>	<i>41</i>
<i>ОСТ34-10-419-90</i>	<i>Отводы сварные</i>	<i>46</i>
<i>ОСТ34-10-420-90</i>	<i>Отводы гнутые</i>	<i>76</i>
<i>ОСТ34-10-421-90</i>	<i>Трубы крутоизогнутые</i>	<i>81</i>
<i>ОСТ34-10-422-90</i>	<i>Переходы бесшовные</i>	<i>89</i>
<i>ОСТ34-10-423-90</i>	<i>Переходы точеные</i>	<i>98</i>
<i>ОСТ34-10-424-90</i>	<i>Переходы сварные листовые</i>	<i>103</i>
<i>ОСТ34-10-425-90</i>	<i>Фланцы плоские приварные</i>	<i>132</i>
<i>ОСТ34-10-426-90</i>	<i>Фланцы плоские приварные сребрами</i>	<i>159</i>
<i>ОСТ34-10-428-90</i>	<i>Заглушки с соединительным выступом фланцевые</i>	<i>169</i>
<i>ОСТ34-10-431-90</i>	<i>Кольца подкладные</i>	<i>180</i>
<i>ОСТ34-10-432-90</i>	<i>Тройники равнопроходные сверленные</i>	<i>186</i>
<i>ОСТ34-10-433-90</i>	<i>Тройники переходные с усиленным штуцером</i>	<i>190</i>
<i>ОСТ34-10-439-90</i>	<i>Штуцеры</i>	<i>201</i>
<i>ОСТ34-10-440-90</i>	<i>Технические требования</i>	<i>206</i>

### Часть 2

<i>ОСТ34-10-508-90</i>	<i>Ответвления трубопроводов</i>	<i>3</i>
<i>ОСТ34-10-509-90</i>	<i>Штуцера для ответвлений</i>	<i>32</i>
<i>ОСТ34-10-510-90</i>	<i>Тройники сварные равнопроходные</i>	<i>46</i>
<i>ОСТ34-10-511-90</i>	<i>Тройники сварные переходные</i>	<i>66</i>
<i>ОСТ34-10-512-90</i>	<i>Тройники сварные равнопроходные с накладкой</i>	<i>105</i>
<i>ОСТ34-10-513-90</i>	<i>Тройники сварные переходные с накладкой</i>	<i>121</i>