

удк 614.8-084.4:621.316.99

Группа Е-07

## ОТРАСЛЕВОЙ СТАНДАРТ

ЗНАК ЗАЗЕМЛЕНИЯ

ОСТ 1.76496-76

Конструкция и размеры

Взамен

(Ограничение ГОСТ 21130-75)

Распоряжением Министерства

срок введения установлен

от 25.01 1977 г. № 087-16 с 01.07 1977 г.  
Приказанием по заводу № 195 с 01.07.78г.  
от 31.05.78г.

1. Настоящий стандарт распространяется на знак заземления, укрепленный над зажимом крепления провода заземления на стенках шкафов, пультов, приборов и корпусных деталях электрооборудования.
2. Стандарт устанавливает ограничение применения знаков заземления исполнения I по ГОСТ 21130-75.

3. Материал: лист Д16АТ-I, ГОСТ 21631-76.

Лицевая сторона знака должна быть без вмятин, неровностей, царапин. Заусенцы, острые кромки не допускаются.

4. Знак выполнить фотохимическим способом с травлением. Символ знака заземления должен быть вогнутым, четко видимым (глубина вогнутости 0,1 ... 0,3 мм).

5. Предельные отклонения размеров - по ОСТ 1.76253-74.78 @

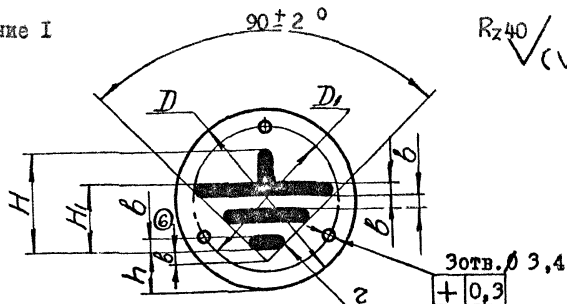
6. Покрытие: ан. окс. желтый. Символ знака заземления залить эмалью НИ-25, ГОСТ 5406-73, красного цвета. Допускается фон знака окрашивать в желтый цвет эмалью.

Лицевую сторону знака покрыть бесцветным лаком МЛ-133 по ТУ6-10-1014-70.

Лист 7 из 6 020-76.0007

7. Конструкция и размеры знаков заземления должны соответствовать указанным на чертеже и в таблице.

Исполнение I



$b$	$D$	$D_1$	$H$	$H_1$	$h$	$z$	Масса, кг
1,8	25	$\begin{matrix} \text{©}18 \\ -20 \end{matrix}$	14	9,0	5,5	0,9	0,001
3,0	40	32	22	15,0	9,0	1,5	0,003

Пример условного обозначения знака заземления исполнения I  
диаметром  $D = 40$  мм :

Знак заземления 40-I. ГОСТ 21130-75.