

СССР

ОТРАСЛЕВОЙ СТАНДАРТ

ЗАПОЛНЕНИЕ ПРИБОРОВ ГАЗАМИ

ТИПОВОЙ ТЕХНОЛОГИЧЕСКИЙ ПРОЦЕСС

ОСТ 180054-81

Издание официальное

УДК 62-229,6:53,08:658,512.6

Группа Т53

ОТРАСЛЕВОЙ СТАНДАРТ

ЗАПОЛНЕНИЕ ПРИБОРОВ ГАЗАМИ

ОСТ 180054-81

ТИПОВОЙ ТЕХНОЛОГИЧЕСКИЙ ПРОЦЕСС

Взамен ОСТ 180054-72

Распоряжением Министерства от 13.02 _____ 19 81 г. № 087-16

срок действия установлен с 01.01. 19 83 г.
до 31.12.1987 г. 92 г.

Настоящий стандарт распространяется на процесс заполнения приборов газами.

Стандарт устанавливает типовой технологический процесс заполнения приборов газами (гелием, азотом, водородом, неонem) или смесью этих газов до давления от $1,33 \cdot 10^4$ до $1 \cdot 10^5$ Па (100-760 мм рт. ст.) и от $2,66 \cdot 10^2$ до $4 \cdot 10^3$ Па (2-30 мм рт. ст.) с предварительной откачкой воздуха из полости прибора.

Стандарт устанавливает типовой технологический процесс заполнения приборов газами методом продувки до атмосферного давления $1 \cdot 10^5$ Па (760 ± 40 мм рт. ст.) или до избыточного давления $1 \cdot 10^5$ Па (1 кгс/см^2).

Метод заполнения прибора газом определяется конструктором при разработке конструкции прибора.

Издание официальное

Гр. № 8213986 от 17.07.81

Перепечатка воспрещена

Проверено в 1988 г.

Лит. изм.
№ изм.

Изм. № дубликата
Изм. № подлинника

1. ТЕХНИЧЕСКИЕ ТРЕБОВАНИЯ

1.1. Технические требования к прибору

1.1.1. Приборы, подготовленные к заполнению газом, должны быть собраны и проверены на герметичность в соответствии с техническими требованиями на прибор.

1.1.2. Прибор, заполняемый газом с предварительной откачкой воздуха из его внутренней полости, должен иметь отверстие (резьбовое, коническое) или трубку с отверстием диаметром не менее 0,5 мм; длина трубки должна быть не менее 20 мм для подсоединения прибора к установке с помощью грибового уплотнения (поз. 3 черт. 1 и черт. 3 приложения 1, рекомендуемого).

1.1.3. Прибор с отверстием подсоединяется к установке для заполнения газом с помощью технологической трубки или помещается в специальную камеру (поз. 2 черт. 1 приложения 1, рекомендуемого), из полости которой откачивается воздух.

1.1.4. Прибор, заполняемый газом методом продувки, должен иметь одну или две трубки или отверстие диаметром не менее 2 мм.

1.1.5. Прибор с одним отверстием или трубкой подсоединяется к установке для заполнения газом с помощью приспособления, обеспечивающего продувку прибора.

Примечание. При заполнении приборов газами обоими способами не рекомендуется подсоединять их к установкам с помощью резинового вакуумного шланга и уплотнительной вакуумной замазки.

1.2. Основные технические положения

1.2.1. Заполнение приборов газами должно производиться в помещении, отвечающем техническим требованиям на сборку прибора.

1.2.2. Технологический процесс заполнения прибора газом с предварительной откачкой воздуха (табл. 1, 2, 3, 4) включает:

предварительную откачку воздуха из полости прибора;

трехкратную промывку прибора заполняемым газом, т. е. трехкратное заполнение его газом и последующую откачку;

заполнение прибора газом.

1.2.3. Режим откачки (температура, величина вакуума и время откачки), а также необходимость контроля газовыделения определяются технологом совместно с конструктором в зависимости от требований к прибору и уточняются экспериментально на первой партии приборов. Рекомендации по выбору режима откачки даны в приложении 2, рекомендуемом.

1.2.4. Технологический процесс заполнения приборов методом продувки (табл. 5) включает предварительную продувку внутренней полости прибора заполняемым газом.

1.2.5. Режим продувки прибора назначается технологом совместно с конструктором в зависимости от технических требований к прибору, его объема и уточняется экспериментально на первой партии приборов. Рекомендации по выбору режима продувки даны в приложении 3, рекомендуемом.

1.2.6. Контроль влажности газов производится с помощью влагомеров типа КИВГ, "Байкал", "Сибирь" согласно инструкции по эксплуатации прибора. Для замера влажности воздуха и азота допускается применять гигрометр типа Г-2.

1.2.7. Контроль влажности газов производить периодически, но не реже 1 раза в квартал, а также после смены баллона с газом.

1.2.8. Влагомер подключается к установке для заполнения газом в месте соединения прибора, камеры для заполнения или параллельно им.

1.2.9. Контроль качества очистки газов от механических частиц производится с помощью прибора типа АЗ-5, ПКЗВ-905 согласно инструкции по эксплуатации.

1.2.10. Прибор типа АЗ-5, ПКЗВ-905 подключается к установке в месте соединения заправляемого прибора или камеры.

1.2.11. Контроль качества очистки газов производится через определенные промежутки времени, но не реже одного раза в квартал, а также после смены фильтрующего элемента.

Примечание. Контроль влажности газов и качества очистки от механических частиц производить при наличии требований по влажности и очистке газов в технических требованиях на заправляемый прибор.

1.2.12. Перечень материалов, документации, оборудования, приспособлений, измерительных приборов, использованных при заполнении приборов газами, приведен в приложениях 4, 5, 6, справочных.

2. ТРЕБОВАНИЯ БЕЗОПАСНОСТИ

2.1. К выполнению работ по данному технологическому процессу допускаются лица не моложе 18 лет, прошедшие медицинский осмотр согласно приказу № 700 Министерства здравоохранения СССР и инструктаж по технике безопасности в соответствии с требованиями ГОСТ 12.0.004-79 и "Положением о порядке проведения инструктажа и обучения по технике безопасности и производственной санитарии рабочих, инженерно-технических работников и служащих на предприятиях и в организациях отрасли", введенным ЦП-165 Министерства от 16 октября 1972 г.

2.2. Организация и выполнение технологического процесса, применяемое оборудование должны отвечать требованиям ГОСТ 12.3.002-75, ГОСТ 12.2.003-74, ГОСТ 12.2.049-80 и "Санитарным правилам организации технологических процессов и гигиеническим требованиям к производственному оборудованию № 1042-73, утвержденным Министерством здравоохранения СССР 4 апреля 1973 г.

2.3. При заполнении приборов газами возможны следующие опасные и вредные производственные факторы:

- повышенная температура поверхности оборудования;
- повышенный уровень шума на рабочем месте;
- повышенный уровень статического электричества,
- опасный уровень напряжения в электрической цепи, замыкание которой может произойти через тело человека,
- разбрызгивание жидкого азота (температура жидкого азота 77 К(-196°С);
- взрывоопасность.

2.4. Производственные участки и вспомогательные помещения должны отвечать требованиям СН 245-71, СНиП II-90-81 и СНиП II-92-76.

2.5. Уровень шума на рабочем месте не должен превышать значений, указанных в ГОСТ 12.1.003-83 и "Санитарных нормах допустимых уровней шума на рабочих местах" № 3223-85, утвержденных Министерством здравоохранения СССР 12 марта 1985 г.

2.6. При эксплуатации электрооборудования соблюдать требования ГОСТ 12.1.019-79, "Правила технической эксплуатации электроустановок потребителей" и "Правила техники безопасности при эксплуатации электроустановок потребителей".

2.7. Все токопроводящие части должны быть надежно изолированы. Все применяемое оборудование (шкафы, столы, емкости и т.д.) должно быть заземлено в соответствии с требованиями ГОСТ 12.1.030-81.

2.8. В целях обеспечения безопасности от разрядов статического электричества соблюдать требования ГОСТ 12.1.018-86 и "Правила защиты от статического электричества и вторичных проявлений молнии в производствах отрасли", утвержденные ЦК профсоюза.

2.9. Производственные и вспомогательные помещения должны быть обеспечены общеобменной приточно-вытяжной вентиляцией, выполненной в соответствии с требованиями ГОСТ 12.4.021-75, СНиП II-33-75 и "Правилами проектирования, монтажа, приемки и эксплуатации вентиляционных установок", утвержденными ЦК профсоюза.

2.10. При заполнении приборов газами в воздух рабочей зоны возможно попадание паров вредных веществ, предельно допустимая концентрация (ПДК) и краткая токсикологическая характеристика которых приведены в приложении 8, справочном.

2.11. Все работы при заполнении приборов газами должны проводиться при включенной местной вытяжной вентиляции. Вентиляционная система должна быть выполнена во взрывобезопасном исполнении.

2.12. При работе с баллонами следует соблюдать "Правила устройства и безопасной эксплуатации сосудов, работающих под давлением".

2.13. Участки, где производится заполнение приборов водородом, должны быть оборудованы автоматическими взрывозащищенными газоанализаторами типа СИГ-2-В4Б со звуковой или световой сигнализацией из расчета установки одного газоанализатора на 40-50 м² помещения.

2.14. Сигнализирующие устройства должны быть заблокированы с аварийными вентиляционными установками для включения сигнализаторов в случае достижения концентрации водорода в воздухе более 20% от нижнего процента взрываемости.

2.15. При заполнении приборов газами необходимо соблюдать "Правила пожарной безопасности", введенные ЦП-5 Министерства от 5 января 1986 г., и требования ГОСТ 12.1.004-85.

2.16. Температура, относительная влажность и скорость движения воздуха в рабочей зоне производственных помещений должны отвечать "Санитарным нормам микроклимата производственных помещений" № 4088-86, утвержденным Министерством здравоохранения СССР 31 марта 1986 г.

Лит.изм.

№ изв.

Изм. № дубликата

Изм. № подлинника

2.17. Рабочие должны обеспечиваться защитной спецодеждой и индивидуальными средствами защиты согласно "Типовым отраслевым нормам бесплатной выдачи рабочим и служащим спецодежды, спецобуви и других средств индивидуальной защиты":

рукавицами по ГОСТ 12.4.103-83, очками по ГОСТ 12.4.013-85;
халатами по ГОСТ 12.4.131-83 и ГОСТ 12.4.132-83.

2.18. Рабочие места должны быть оборудованы в соответствии с требованиями ГОСТ 12.2.032-78 и ГОСТ 12.2.033-78.

2.19. Производственные и вспомогательные помещения должны быть обеспечены знаками безопасности по ГОСТ 12.4.026-76.

2.20. При выполнении работ, связанных с применением жидкого азота, рабочие должны выполнять требования безопасности по ГОСТ 9293-74.

2.21. При работе с водородом соблюдать "Правила безопасности при производстве, хранении и работе с водородом", введенные ЦП-142 Министерства от 16 мая 1984 г.

2.22. Освещенность рабочих мест должна отвечать требованиям СНиП П-4-79.

2.23. Категория производства по взрывопожарной опасности при заполнении водородом - А, класс помещений В-1А, при заполнении инертными газами и азотом - Д.

2.24. Количество спирта на рабочем месте не должно превышать сменной потребности, которая определяется технологической службой предприятия. Нормы сменной потребности ЛВЖ должны быть утверждены главным инженером предприятия и вывешены на рабочем месте (участке).

Хранить ЛВЖ в сухом помещении для огнеопасных веществ в таре из цветных металлов, заполненной не более чем на 90% объема.

Работающим с ЛВЖ запрещается носить одежду из синтетических материалов.

2.25. Протирку приборов следует производить при включенной вытяжной вентиляции.

2.26. Использованный обтирочный материал собирать в заземленный металлический ящик с плотно закрывающейся крышкой и ежедневно по окончании работ выносить из помещения.

Ин. № 133

№ 133

Ин. № дубликата

Ин. № оригинала

3. ТИПОВОЙ ТЕХНОЛОГИЧЕСКИЙ ПРОЦЕСС ЗАПОЛНЕНИЯ ПРИБОРА ГАЗОМ ДО ДАВЛЕНИЯ

от $1,33 \cdot 10^4$ ДО $1 \cdot 10^5$ Па (100-760±40 мм рт. ст.)

Таблица 1

Номер операции	Номер пере-хода	Наименование и содержание операций и переходов	Оборудование, оснастка, материал	Дополнительные указания
3.1		Подготовка к заполнению		
3.1.1		Промыть или протереть элементы подсоединения установки и прибора в спирте и просушить на воздухе	Установка для заполнения прибора газом (черт. 1 приложения 1, рекомендуемого), пинцет, бокс, салфетка, спирт	Подготовка и эксплуатация установки должны производиться по техническому описанию и инструкции по эксплуатации
3.1.2		Надеть на прибор обогрев или поместить его в любое термоустройство, обеспечивающее поддержание заданной температуры с требуемой точностью	Обогрев или термоустройство	Производится, если заполнение должно происходить при повышенной температуре
3.1.3		Подсоединить прибор к установке для заполнения газами с помощью грибкового уплотнения (черт. 3 приложения 1, рекомендуемого) или поместить прибор в камеру (см. черт. 3), подсоединив ее к установке	Установка для заполнения прибора газом (черт. 1 приложения 1, рекомендуемого), камера для заполнения	Схема подсоединения прибора к установке (черт. 1 и 3 приложения 1, рекомендуемого)
3.1.4		Подсоединить прибор к схеме проверки параметров, если в технических требованиях на прибор есть проверка параметров прибора после заполнения	То же	-
3.1.5		Включить обогрев прибора или термоустройство и нагреть прибор до заданной температуры	"	-

Инв. № дубликата		Лит.изм.												
Инв. № подлинника		№ изв.												

Продолжение табл. 1

Номер операции	Номер пере-хода	Наименование и содержание операций и переходов	Оборудование, оснастка, материал	Дополнительные указания
3.2		Заполнение прибора газом		
3.2.1		Поставить кран 22 (см. черт.1 приложения 1, рекомендуемого) в нейтральное положение, включить насос 24, залить жидкий азот в вымораживающую ловушку 23, с помощью кранов 22, 28 соединить насос с установкой и произвести откачку воздуха из системы в течение 2-3 мин	Установка для заполнения прибора газом, жидкий азот	При этом кран 6 соединяет прибор с насосом, краны 8, 12 соединяют датчики с насосом, краны 30 открыты, краны 15, 21, 25 закрыты, натекагель 14 открыт
3.2.2		Закрыть натекагель и краны 30 и произвести откачку воздуха из полости прибора согласно выбранному режиму	То же	-
3.2.3		Открыть кран 21 и стабилизатор давления 20, продуть систему подводки газов заполняемым газом с расходом 1-2 л/мин в течение 2-3 мин, после чего закрыть стабилизатор и кран	"	Продувка водородом и гелием должна производиться в атмосферу или отдельную вытяжную вентиляцию
3.2.4		Поставить краны 22 и 28 в нейтральное положение и залить жидкий азот в вымораживающую ловушку 13	Жидкий азот	-
3.2.5		Открыть кран 15 и стабилизатор давления и, медленно открывая натекагель, заполнить прибор газом до давления P, указанного в технических требованиях на прибор. Величину давления контролировать по вакуумметру установки. Показание вакуумметра P _в при этом определяется по формуле	То же	Скорость заполнения должна соответствовать изменению давления по всей шкале вакуумметра за 2-5 мин

$$P_B = P_{атм} - P \quad (1)$$

Инв. № дубликата	
Инв. № подлинника	

Лит.изм.													
№ изв.													

Продолжение табл. 1

Номер опера-ции	Номер пере-хода	Наименование и содержание операций и переходов	Оборудование, оснастка, мате-риал	Дополнительные указания
		где $P_{атм}$ - давление воздуха в печи, мм рт. ст.; P - давление, до которого заполняется прибор, ука-занное в технических требованиях, мм рт. ст.		
3.2.6		Закреть нагекатель, кран 15 и выдержать систему в таком положении не менее 3 мин	Установка для заполнения прибора газом	-
3.2.7		Соединить с помощью кранов 22 и 28 прибор с насосом и произвести откачку газа из системы в течение 3-5 мин	То же	-
3.2.8		Поставить краны 22 и 28 в нейтральное положение	"	-
3.2.9		Промыть прибор заполняемым газом еще 2 раза по методике переходов 3.2.5-3.2.8 настоящего стандарта	"	-
3.2.10		Заполнить прибор газом по методике переходов 3.2.5-3.2.6 настоящего стандарта	"	-
3.2.11		Поставить кран 6 в нейтральное положение	"	-
3.2.12		Проверить параметры прибора согласно техническим требова-ниям на прибор. При несоответствии параметров прибора тех-ническим требованиям произвести повторное заполнение	"	Согласно методике тех-нических условий на прибор
3.2.13		Произвести герметизацию прибора согласно техническим тре-бованиям на прибор	"	-

Ивв. № дубликата		Лит. изм.												
Ивв. № подлинника		№ изв.												

4. ТИПОВОЙ ТЕХНОЛОГИЧЕСКИЙ ПРОЦЕСС ЗАПОЛНЕНИЯ ПРИБОРА ГАЗОМ ДО ДАВЛЕНИЯ
ОТ $2,66 \cdot 10^2$ ДО $4 \cdot 10^3$ Па (2-30 мм рт. ст.)

Таблица 2

Номер операции	Номер пере-хода	Наименование и содержание операций и переходов	Оборудование, оснастка, материал	Дополнительные указания
4.1		Подготовка к заполнению		
4.1.1		Подсоединить прибор к установке для заполнения газами согласно переходам 3.1.1-3.1.5 настоящего стандарта	Установка для заполнения прибора газом, пинцет, салфетка, бокс	-
4.2		Заполнение прибора газом		
4.2.1		Поставить кран 22 (см. черт. 1 приложения 1, рекомендуемого) в нейтральное положение, включить насос 24, с помощью кранов 22, 28 соединить насос с установкой и произвести откачку воздуха из системы в течение 2-3 мин	Установка для заполнения прибора газом, жидкий азот	При этом кран 6 соединяет прибор с насосом, краны 8, 12 соединяют датчики с насосом, краны 25, 30 открыты, краны 15, 21 закрыты, натекаТЕЛЬ открыт
4.2.2		Откачать воздух из системы до давления $6,65$ Па ($5 \cdot 10^{-2}$ мм рт. ст.)	То же	-
4.2.3		Закреть натекаТЕЛЬ и краны 8, 12	Установка для заполнения прибора газом	-
4.2.4		Охладить корпус паромасляного насоса, открыв кран подачи в него водопроводной воды	То же	-
4.2.5		Включить нагрев плитки паромасляного насоса	"	-

Ивв. № дубликата	
Ивв. № подлинника	

Лит.изм.														
№ изв.														

Продолжение табл. 2

Номер опера-ции	Номер пере-хода	Наименование и содержание операций и переходов	Оборудование, оснастка, мате-риал	Дополнительные указания
-----------------	-----------------	--	-----------------------------------	-------------------------

4.2.6		Залить жидкий азот в ловушку 29	Установка для заполнения прибора газом	-
4.2.7		Через 40-60 мин соединить с помощью крана 28 прибор с паромасляным насосом	То же	-
4.2.8		Выдержать прибор под откачкой согласно выбранному режиму	"	-
4.2.9		При наличии требований по газовыделению необходимо:	"	-

поставить кран 6 в нейтральное положение;
 произвести замер вакуума по преобразователю 4;
 выдержать изделие в режиме натекания в течение 5-10 мин;
 произвести замер вакуума по преобразователю 4;
 рассчитать поток газовыделения по формуле

$$Q = \frac{(P_2 - P_1) V}{t}, \quad (2)$$

где Q - поток газовыделения, л.Па/с (л. мм рт. ст./с);
 P_1 - величина вакуума до перекрытия откачки, Па (мм.рт. ст.);
 P_2 - величина вакуума, измеренная после выдержки времени, Па (мм рт. ст.);
 V - объем узла проверки газовыделения;
 t - время выдержки, с.

При невыполнении условий по газовому потоку произвести повторную откачку прибора согласно выбранному режиму

Инв. № дубликата	
Инв. № подлинника	

Лит.изм.													
№ изв.													

Продолжение табл. 2

Номер опера-ции	Номер пере-хода	Наименование и содержание операций и переходов	Оборудование, оснастка, материал	Дополнительные указания
4.2.10		Открыть кран 21 и стабилизатор 20 и продуть систему подводки заполняемым газом с расходом 1-2 л/мин в течение 2-3 мин, после чего закрыть кран и стабилизатор	Установка для заполнения прибора газом	Продувка водородом и гелием должна производиться в атмосферу или отдельную вытяжную вентиляцию
4.2.11		Поставить кран 28 в нейтральное положение, закрыть один кран 30 масляного манометра и залить жидкий азот в ловушку 13	Установка для заполнения прибора газом, жидкий азот	-
4.2.12		Открыть стабилизатор 20 и кран 15 и, медленно открывая натекаТЕЛЬ, заполнить прибор газом до давления P , указанного в технических требованиях. Величину давления контролировать по масляному манометру 31	То же	-
4.2.13		Закрывать натекаТЕЛЬ и кран 15, выдержать систему в таком положении в течение 3 мин	"	-
4.2.14		Открыть кран 30 масляного манометра, с помощью крана 28 соединить прибор с механическим насосом и произвести откачку газа из системы до давления 6,62 Па ($5 \cdot 10^{-2}$ мм рт. ст.)	"	-
4.2.15		С помощью крана 28 соединить прибор с паромасляным насосом и произвести откачку газа из системы до давления согласно выбранному режиму	"	-

Изм. № дубликата	
Изм. № подлинника	

Лит.изм.													
№ изв													

Продолжение табл. 2

Номер операции	Номер пере- хода	Наименование и содержание операций и переходов	Оборудование, оснастка, материал	Дополнительные указания
4.2.16		Промыть прибор еще 2 раза по методике пп. 4.2.11-4.2.15 настоящего стандарта	Установка для заполнения прибора газом, жидкий азот	-
4.2.17		Заполнить прибор газом по методике пп. 4.2.11-4.2.13 настоящего стандарта	То же	-
4.2.18		Поставить кран 6 в нейтральное положение	"	-
4.2.19		Проверить параметры прибора согласно техническим требованиям на прибор. При несоответствии параметров прибора техническим требованиям произвести повторное заполнение	"	Согласно методике технических условий на прибор
4.2.20		Произвести герметизацию прибора согласно техническим требованиям на прибор	"	-

Ив. № дубликата		Лит.изм.																		
Ив. № подлинника		№ изв.																		

5. ТИПОВОЙ ТЕХНОЛОГИЧЕСКИЙ ПРОЦЕСС ЗАПОЛНЕНИЯ ПРИБОРА СМЕСЬЮ ГАЗОВ ДО ДАВЛЕНИЯ
 ОТ $1,33 \cdot 10^4$ до $1 \cdot 10^5$ Па ($100-760 \pm 40$ мм рт. ст.)

Таблица 3

Номер опера- ции	Номер пере- хода	Наименование и содержание операций и переходов	Оборудование, оснастка, мате- риал	Дополнительные указания
5.1		Подготовка к заполнению		
	5.1.1	Подсоединить прибор к установке для заполнения газом согласно переходам 3.1.1-3.1.5 настоящего стандарта	Установка для заполнения прибора газом, жидкий азот	-
5.2		Заполнение прибора смесью газов		
	5.2.1	Произвести откачку воздуха из полости прибора и промывку его газом, процентное количество которого в приборе должно быть больше, по методике пп. 3.2.1-3.2.9 настоящего стандарта	Установка для заполнения прибора газом	-
	5.2.2	Закрывать кран 15 и стабилизатор давления 20	То же	-
	5.2.3	Открыть кран 21 и стабилизатор газа, процентное количество которого в приборе должно быть меньше, продуть систему газом с расходом 1-2 л/мин в течение 1-2 мин, после чего закрыть кран	"	Продувка водородом и гелием должна производиться в атмосферу или отдельную вытяжную вентиляцию
	5.2.4	Открыть кран 15 и, медленно открывая натекатель 14, заполнить прибор газом до давления P_1 , определяемого по формуле	Установка для заполнения прибора газом	Контроль величины давления газа вести по вакуумметру установки, масляному манометру или вакуумметру ВСБ-1

$$P_1 = \frac{P_{см} \cdot n}{100}, \quad (3)$$

где P_1 - парциальное давление газа в приборе;
 $P_{см}$ - давление смеси газов в приборе, мм рт. ст.;
 n - процентное количество газа, указанное в технических требованиях на прибор

№ дубликата		Лит.изм.											
№ подлинника		№ изв.											

Продолжение табл. 3

Номер операции	Номер пере- хода	Наименование и содержание операций и переходов	Оборудование, оснастка, материал	Дополнительные указания
5.2.5		Закреть натекагель 14, кран 15 и стабилизатор, выдержать систему в таком положении в течение 3 мин	То же	-
5.2.6		Поставить кран 6 в нейтральное положение	"	-
5.2.7		Открыть кран 21 и стабилизатор газа 20, процентное количество которого в приборе должно быть больше, и продуть систему газом с расходом 1-2 л/мин в течение 1-2 мин	Установка для заполнения прибора газом	-
5.2.8		С помощью крана 28 соединить систему с механическим насосом и произвести откачку газа из установки в течение 2-3 мин	"	Вместо продувки системы можно производить откачку газа из газовой подводки при открытых натекателе, кране 13 и закрытом стабилизаторе
5.2.9		Кран 28 поставить в нейтральное положение, открыть стабилизатор газа, процентное количество которого в приборе должно быть больше, открыть кран 15, медленно открывая натекатель, заполнить систему газом до давления P , указанного в технических требованиях на прибор	"	-
5.2.10		С помощью крана 6 соединить прибор с установкой и, медленно открывая натекатель, дозаполнить прибор газом до давления P , указанного в технических требованиях, закрыть натекатель	"	-
5.2.11		Поставить кран 6 в нейтральное положение, закрыть кран 15 и стабилизатор	То же	-

10. № дубликата		Лит. изм.																		
10. № подлинника		№ изв.																		

Продолжение табл. 3

Номер опера-ции	Номер пере-хода	Наименование и содержание операций и переходов	Оборудование, оснастка, материал	Дополнительные указания
5.2.12		Проверить параметры прибора согласно техническим требованиям на прибор. При несоответствии параметров прибора техническим требованиям произвести повторное заполнение	Установка для заполнения прибора газом	Согласно методике технических условий на прибор
5.2.13		Произвести герметизацию прибора согласно техническим требованиям на прибор	То же	-

№ дубликата		Лит.изм												
№ подлинника		№ изв.												

6. ТИПОВОЙ ТЕХНОЛОГИЧЕСКИЙ ПРОЦЕСС ЗАПОЛНЕНИЯ ПРИБОРА СМЕСЬЮ ГАЗОВ
ДО ДАВЛЕНИЯ ОТ $2,66 \cdot 10^2$ ДО $4 \cdot 10^3$ Па (2-30 мм рт. ст.)

Таблицы 4

Номер операции	Номер пере- хода	Наименование и содержание операций и переходов	Оборудование, оснастка, материал	Дополнительные указания
6.1		Подготовка к заполнению		
6.1.1		Подсоединить прибор к устачовке для заполнения газом согласно пп. 3.1.1.-3.1.5 настоящего стандарта	Установка для заполнения прибора газом, бокс, салфетка, пинцет	-
6.2		Заполнение прибора смесью газов		
6.2.1		Произвести откачку воздуха из полости прибора и промывку его газом, процентное количество которого в приборе должно быть больше, по методике пп. 3.2.1-3.2.9 настоящего стандарта	Жидкий азот	-
6.2.2		Закреть стабилизатор 20 и кран 15	То же	-
6.2.3		Открыть кран 21 и стабилизатор газа, количество которого в приборе должно быть меньше, и продуть систему с расходом 1-2 л/мин в течение 1-2 мин, закрыть кран и стабилизатор	"	Продувка водородом и гелием должна производиться в атмосферу или отдельную вытяжную вентиляцию
6.2.4		Закреть один кран 30 масляного манометра, открыть кран 15 и, медленно открывая натекагель 14, заполнить прибор газом до давления P_1 , определяемого по формуле (3). Закреть натекагель и выдержать систему в таком положении в течение 2-3 мин	Устачовка для заполнения прибора газом	Контроль величины давления вести по масляному манометру или по вакуумметру ВСБ-1 согласно описанию на прибор
6.2.5		Поставить кран 6 в нейтральное положение	То же	-

Инв. № дубликата	
Инв. № подлинника	

Лит.изм.														
№ изв.														

Продолжение табл. 4

Номер опера- ции	Номер пере- хода	Наименование и содержание операций и переходов	Оборудование, оснастка, материал	Дополнительные указания
6.2.6		Закрыть кран 15 и стабилизатор	Установка для заполнения прибора газом	-
6.2.7		Открыть кран 21 и стабилизатор газа, количество которого в приборе больше, и произвести продувку системы с расходом 1-2 л/мин в течение 1-2 мин, после чего закрыть кран и стабилизатор	То же	-
6.2.8		Открыть один кран 30 масляного манометра, с помощью крана 28 соединить систему с механическим насосом и произвести откачку газа из нее до давления $5 \cdot 10^{-2}$ мм рт. ст.	"	Контроль вакуума вести по вакуумметру ВТ-2А
6.2.9		С помощью крана 28 соединить систему с паромасляным насосом и произвести откачку газа из нее до давления согласно выбранному режиму	"	-
6.2.10		Поставить кран 28 в нейтральное положение, закрыть один кран 30 масляного манометра	"	-
6.2.11		Открыть стабилизатор 20, кран 15 и, медленно открывая натекаТЕЛЬ, заполнить систему газом до давления, указанного в технических требованиях на прибор, после чего закрыть натекаТЕЛЬ	"	-
6.2.12		С помощью крана 6 соединить прибор с установкой и, медленно открывая натекаТЕЛЬ, дозаполнить прибор газом до давления, указанного в технических требованиях, после чего закрыть натекаТЕЛЬ	"	-
6.2.13		Поставить кран 6 в нейтральное положение, закрыть кран 15 и стабилизатор давления	"	-

Инв. № дубликата		Лит.изм.												
Инв. № подлинника		№ изв.												

Продолжение табл. 4

Номер опера- ции	Номер пере- хода	Наименование и содержание операций и переходов	Оборудование, оснастка, материал	Дополнительные указания
6.2.14		Проверить параметры прибора согласно техническим требованиям на прибор. При несоответствии параметров прибора техническим требованиям произвести повторное заполнение	Установка для заполнения прибора газом	Согласно методике технических условий на прибор
6.2.15		Произвести герметизацию прибора согласно техническим требованиям на прибор	То же	<ol style="list-style-type: none"> 1. При необходимости выдерживания точного состава смеси газов допускается применять смесительную камеру 2. Заполнение смесительной камеры производить по методике операции 6.2 настоящего стандарта 3. Величина давления газа при заполнении камеры зависит от соотношения объемов камеры и прибора с установкой

7. ТИПОВОЙ ТЕХНОЛОГИЧЕСКИЙ ПРОЦЕСС ЗАПОЛНЕНИЯ ПРИБОРА ГАЗОМ МЕТОДОМ ПРОДУВКИ ДО АТМОСФЕРНОГО ДАВЛЕНИЯ $1 \cdot 10^5$ Па (760 ± 40 мм рт. ст.) ИЛИ ДО ИЗБЫТОЧНОГО ДАВЛЕНИЯ $1 \cdot 10^5$ Па (1 кгс/см^2)

Таблица 5

Номер операции	Номер пере- хода	Наименование и содержание операций и переходов	Оборудование, оснастка, материал	Дополнительные указания
7.1		Подготовка к заполнению		
7.1.1		Повернуть по часовой стрелке кран редуктора 1 (черт. 2 приложения 1, рекомендуемого) и установить давление на выходном манометре $3 \cdot 10^4$ – $7 \cdot 10^4$ Па (0,3–0,7 атм)	Установка для заполнения прибора газом	–
7.1.2		Открыть вентиль 2 и в течение 10–15 мин продуть магистраль, после чего закрыть вентиль	То же	–
7.1.3		Открыть вентиль стабилизатора давления 4 и по образцовому манометру 9 проконтролировать правильность установленного рабочего давления $3 \cdot 10^4$ – $7 \cdot 10^4$ Па (0,3–0,7 атм)	"	–
7.1.4		Открыть вентили 6 и 7, продуть магистраль в течение 10–15 мин, после чего вентили 6, 7 закрыть	"	–
7.1.5		Подсоединить к вентилю 6 влагомер, открыть вентиль и замерить влажность газа. Продувку вести до тех пор, пока влажность газа не будет соответствовать влажности, указанной в технических требованиях на заполняемый прибор, после чего закрыть вентиль 6	Влагомер "Байкал"	–
7.1.6		Подсоединить к установке заполняемое изделия по методике пп. 3.1.1–3.1.5 настоящего стандарта	То же	–
7.2		Заполнение прибора газом		
7.2.1		Открыть вентиль 7 и вести продувку внутренней полости прибора согласно выбранному режиму (см. приложение 2, рекомендуемое)	"	–
7.2.2		Закрыть вентиль 7 и произвести герметизацию прибора согласно техническим требованиям	"	–

8. МЕТОДЫ КОНТРОЛЯ

8.1. Качество процесса заполнения приборов обеспечивается точным соблюдением технологического процесса.

8.2. Если параметры прибора зависят от качества заполнения, то контроль качества заполнения производится проверкой этих параметров по техническим требованиям на прибор (п. 3.2.12, 4.2.19, 5.2.12, 6.2.14 настоящего стандарта).

8.3. Контроль очистки газов от механических примесей - согласно п.1.2.9. настоящего стандарта.

8.4. Контроль влажности газов - согласно п. 1.2.8 настоящего стандарта.

8.5. Контроль газовыделения - согласно п. 4.2.9 настоящего стандарта.

9. ЗАПИСЬ В ТЕХНИЧЕСКОЙ ДОКУМЕНТАЦИИ

9.1. В зависимости от требований, предъявляемых к прибору, в технической документации на сборку прибора делается запись:

"Заполнить прибор до давления по разделу ОСТ 180054-81 (режим)".

Поток газовыделения не должен быть более л Па/с.

Содержание влаги в газе не должно быть более г/м³ (или указать точку росы).

Наличие механических частиц размером более 2 мкм не допускается".

или

"Заполнить прибор смесью газов и (. % до давления по разделу ОСТ 180054-81 (режим)".

Примечание. Требования по газовыделению, влажности и очистке газов от механических частиц записывать при необходимости.

Лит.изм.
№ изм.

Изм. № дубликата
Изм. № подлинника

ПРИЛОЖЕНИЕ 1

Рекомендуемое

ТРЕБОВАНИЯ К УСТАНОВКАМ ДЛЯ ЗАПОЛНЕНИЯ ПРИБОРОВ ГАЗАМИ

1. Общие требования к вакуумной части установки для заполнения газом

1.1. Установка должна обеспечивать остаточное давление не выше $1,3 \cdot 10^{-2}$ Па ($5 \cdot 10^{-4}$ мм рт.ст.) через 3 ч с момента включения паромасляного насоса.

1.2. Допускается изменение остаточного давления в объеме вакуумной системы от $1,3 \cdot 10^{-2}$ до 6,65 Па ($5 \cdot 10^{-4}$ – $5 \cdot 10^{-2}$ мм рт.ст.) за 3–4 ч с момента перекрытия откачки с предварительной выдержкой под откачкой в течение 5 ч при остаточном давлении не выше $1,3 \cdot 10^{-2}$ Па ($5 \cdot 10^{-4}$ мм рт.ст.).

1.3. Установка должна обеспечивать остаточное давление не выше 6,65 Па ($2 \cdot 10^{-2}$ мм рт.ст.) через 30 мин с момента включения механического насоса (без включения паромасляного насоса) в том случае, если остаточное давление в приборе должно быть в пределах $1,33 \cdot 10^3$ –6,65 Па (10 – $5 \cdot 10^{-2}$ мм рт.ст.).

1.4. Допускается изменение вакуума в установке за 2 ч с момента отключения откачки не более чем на порядок от номинального значения, без заливки жидкого азота в вымораживающую ловушку 13 (см. черт. 1).

1.5. Специальная установка для заполнения приборов газами должна иметь:

откачную систему, состоящую из _____ и механического насосов;

вымораживающие ловушки для улавливания паров масла и осушки газов;

датчики давления ПМТ, ПМИ, МТ-6;

вакуумметр класса точности 0,8–1 для измерения давления газа;

V-образный масляный манометр для измерения давления газа в приборе от $2,67 \cdot 10^2$ до $4 \cdot 10^3$ Па (2–30 мм рт.ст.).

Примечание. В зависимости от технических требований к прибору допускается отсутствие некоторых элементов в установке или их замена на аналогичные.

1.6. Мелкий ремонт установки, промывка и смазка кранов производятся при регламентных работах или в случае обнаружения неисправностей при периодических осмотрах.

1.7. Определение места течи в стеклянной системе производится с помощью искрового течеискателя или масс-спектрометрического течеискателя типа ПТИ.

1.8. Все узлы и детали вакуумной части установки, а также магистрали, их соединяющие, должны быть изготовлены из материалов, применяемых в вакуумной технике: стекло С-52-1 (по технической документации, утвержденной в установленном порядке. См. приложение 5, справочное), ковар 29НК (ГОСТ 10994-74), сталь 12Х18Н9Т, 12Х18Н10Т (ГОСТ 5632-72).

1.9. Нормальное положение вакуумной части установки, кроме участка с вакуумметром – под вакуумом, при этом краны 6, 8, 12, 28 – в нейтральном положении, краны 15, 21, 25, 30 закрыты, кран 22 – в положении "Атм."

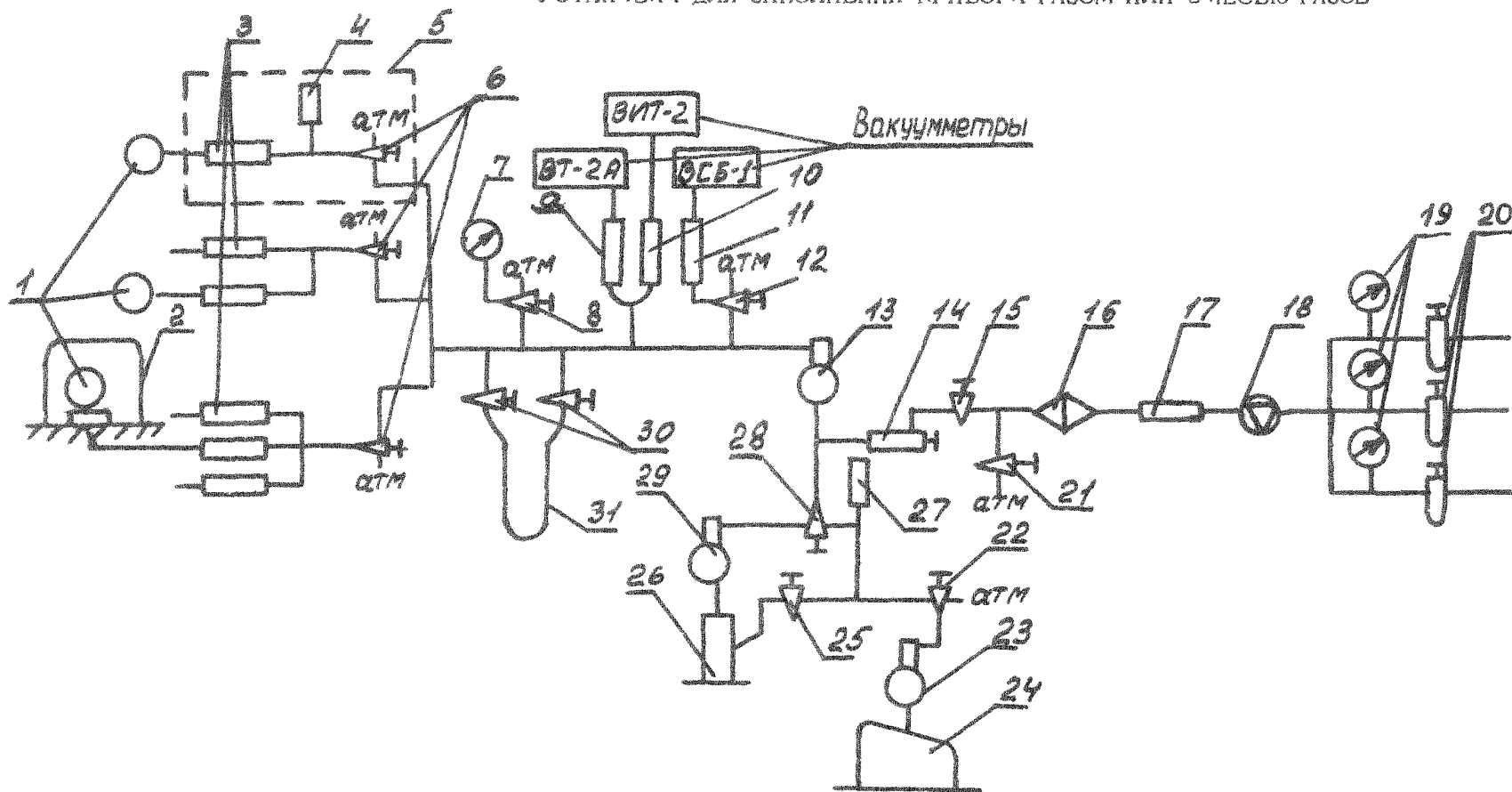
Дат. изм.

№ изм.

Изм. № дубликата

Изм. № оригинала

УСТАНОВКА ДЛЯ ЗАПОЛНЕНИЯ ПРИБОРА ГАЗОМ ИЛИ СМЕСЬЮ ГАЗОВ



1 - заправляемый прибор; 2 - камера для заправки прибора типа 6360/3207; 3 - грибовое уплотнение; 4, 9, 27 - преобразователь ПМТ; 5 - подсоединение прибора при контроле газовыделения; 6, 8, 12, 22, 28 - трехходовой кран; 7 - вакуумметр или мановакуумметр; 10 - преобразователь ПМИ, 11 - преобразователь МТ-6; 13, 23, 29 - вымораживающая ловушка; 14 - натекатель; 15, 21, 25, 30 - двухходовой кран; 16 - фильтр; 17 - ротаметр; 18 - ротаметр; 19 - манометр; 20 - стабилизатор давления; 24 - механический насос; 26 - паромасляный насос; 31 - масляный манометр.

Черт. 1

2. Общие требования к газоподводной части установки и к установке для заполнения прибора газом методом продувки

2.1. Установка должна быть герметична при проверке спада давления согласно техническим требованиям.

2.2. Магистраль установки и подводки газов от баллона к установке должны быть изготовлены из сталей 12Х18Н9Т, 12Х18Н10Т.

Примечания. 1. При наличии требований по влажности газов от $0,1 \text{ г/м}^3$ (точка росы минус 40°C) и выше баллон должен устанавливаться на расстоянии не более 2 м от установки.

2. При отсутствии на предприятии специального участка для заполнения приборов водородом рекомендуется применять баллоны ГОСТ 949-73 емкостью 2-4 л с давлением до 1,5 МПа (15 кгс/см^2).

3. Заполнение баллонов малой емкости производить по чертежу и методике приложения 7, справочного.

2.3. Установка должна обеспечивать осушку газа согласно техническим требованиям на заполняемый прибор.

2.4. Установка должна обеспечивать очистку газов от механических примесей согласно техническим требованиям на заполняемый прибор.

2.5. Нормальное положение установки: избыточное давление газа $0,1 \cdot 10^5 - 1 \cdot 10^5 \text{ Па}$ (0,1-1 атм), все вентили закрыты.

2.6. Установка должна иметь

фильтр для очистки газов от механических примесей типа 11ВФ12-1;

осушитель для удаления влаги из газов (в качестве осушителя рекомендуется использовать силикагель ГОСТ 3956-76 и цеолит по технической документации, утвержденной в установленном порядке. См. приложение 5, справочное);

стабилизатор давления типа СВ-6, ФС-В6;

предохранительный клапан.

2.7. Замену фильтрующего элемента и влагопоглотителя производить в случае обнаружения загрязнений и влаги, превышающих допустимые, при периодических проверках и по истечении ресурса их работы.

2.8. После смены баллона и ремонта установки необходимо производить продувку ее газом с расходом 1-2 л/мин в течение 5-10 мин. Продувка водородом и гелием должна производиться в атмосферу или отдельную вытяжную вентиляцию.

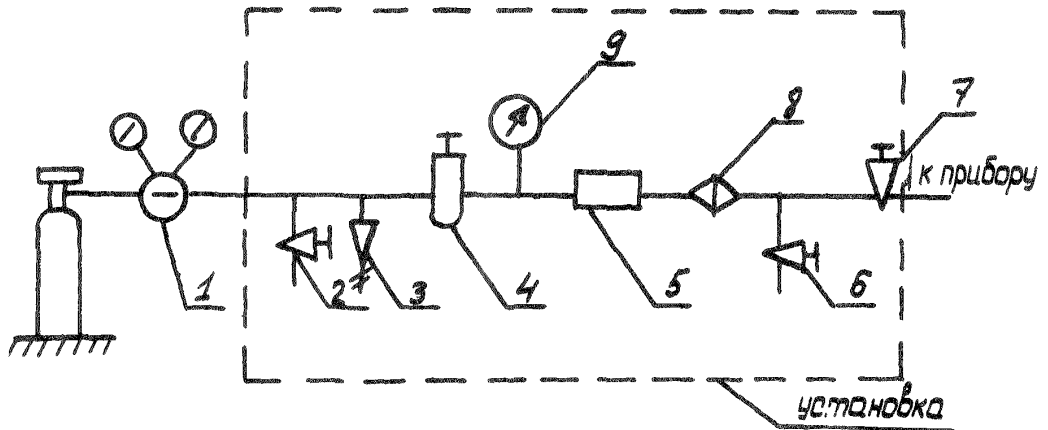
Лит.изм.

№ 438.

в. № дубляжа

№ подлинна

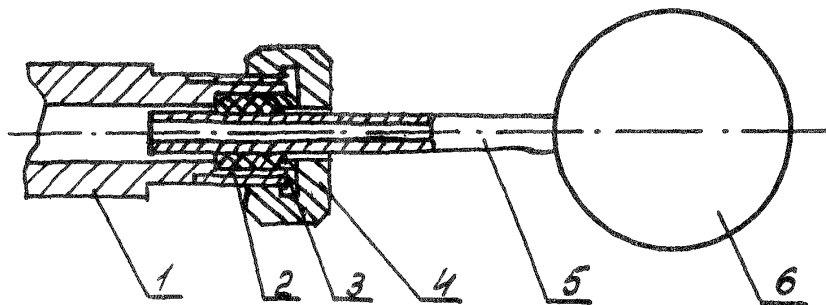
УСТАНОВКА ДЛЯ ЗАПОЛНЕНИЯ ПРИБОРА ГАЗОМ



1 - редуктор; 2, 6, 7 - вентиль; 3 - предохранительный клапан; 4 - стабилизатор давления; 5 - осушитель; 8 - фильтр; 9 - манометр.

Черт. 2

ГРИБКОВОЕ УПЛОТНЕНИЕ



1 - установка; 2 - резиновое уплотнение; 3 - шайба; 4 - гайка; 5 - трубка; 6 - заполняемый прибор.

Черт. 3

Лит. изм.
№ изв.

Изм. № дубликата
Изм. № подлинника

ПРИЛОЖЕНИЕ 2

Рекомендуемое

РЕКОМЕНДУЕМЫЕ РЕЖИМЫ ОТКАЧКИ ВОЗДУХА ИЗ ПОЛОСТИ ПРИБОРА

Ре- жим	Давление в прибо- ре, Па (мм рт. ст.)	Температу- ра, К (°С)	Вакуум, Па (мм рт. ст.)	Время откачки, ч	Особые указания
1-й	$2,66 \cdot 10^2 - 4 \cdot 10^3$ (2-30)	333-363 (60-90)	$1,3 \cdot 10^{-2}$ ($5 \cdot 10^{-4}$)	3-6	Рекомендуется производить конт- роль газовыделе- ния по окончании откачки
2-й	$1,33 \cdot 10^4 - 1 \cdot 10^5$ (100-760)	333-353 (60-80)	6,7 ($5 \cdot 10^{-2}$)	2-3	Рекомендуется для приборов, термоста- тированных при тем- пературе 333-353 К (60-80°С), в целях улучшения характе- ристик
3-й	$1,33 \cdot 10^4 - 1 \cdot 10^5$ (100-760)	298 (25 ± 10)	6,7 ($5 \cdot 10^{-2}$)	2-3	Рекомендуется для нетермостатирован- ных приборов в це- лях улучшения ха- рактеристик
4-й	$1 \cdot 10^5 - 1,5 \cdot 10^5$ (1-1,5 кгс/см ²)	298 (25 ± 10)	$1,33 \cdot 10^3 - 67$ ($10 - 5 \cdot 10^{-1}$)	0,1-0,2	Рекомендуется для приборов, заполняе- мых в целях про- верки герметично- сти и повышения коррозионной стой- кости

Примечание. Приборы, заполняемые по режиму 4, рекомендуется подвергать предварительной сушке с открытой крышкой при температуре 333-353 К (60-80°С) в течение 2-3 ч.

Лит. изм.
№ 136.

Изм. № дубликата
Изм. № подлинника

ПРИЛОЖЕНИЕ 3

Рекомендуемое

РЕКОМЕНДУЕМЫЕ РЕЖИМЫ ПРОДУВКИ ПРИБОРОВ

Режим	Объем заправляемого изделия, м ³	Время продувки, ч	Особые указания
1-й	0,001	0,3 - 0,5	Рекомендуется перед заполнением производить сушку прибора с открытой крышкой при температуре 333-353 К (60-80°C) в течение 2-3 ч или продувку его вести при включенном рабочем обогреве
2-й	0,040	1	
3-й	0,500	1,5-2	
4-й	св. 0,500	2-3	

Лит. изм.

№ изм.

Изм. № дубликата

Изм. № подлинника

ПРИЛОЖЕНИЕ 5

Справочное

МАТЕРИАЛЫ

Для проведения технологического процесса заполнения приборов газами необходимы следующие материалы

Наименование	ГОСТ, ОСТ, ТУ
Азот жидкий технический	ГОСТ 9293-74
Спирт этиловый гидролизный ректификованный	ГОСТ 18300-72
Хладон 113	ГОСТ 23844-79
Ткань хлопчатобумажная стираная	ГОСТ 8474-80
Смазка вакуумная	ОСТ 380183-75
Вакуумное масло ВМ-1	ГОСТ 14707-82
Цеолит	ТУ 38-10281-80
Стекло С-52-1	ОСТ 11ПО,735.002-73
Масло вакуумное ВМ-6	ГОСТ 23013-78

Лит. лист.
№ 138.Ив. № дубляжа
Ив. № подлинна

ПРИЛОЖЕНИЕ 6

Справочное

ОБОРУДОВАНИЕ, ПРИСПОСОБЛЕНИЯ И
ИЗМЕРИТЕЛЬНЫЕ ПРИБОРЫ

Наименование	ГОСТ, ТУ, обозначение чертежа	Предприятие - держатель подлинника
Специальная установка для заполнения прибора газом или смесью газов (черт. 1 приложения 1, рекомендуемого)	6360/1866	МИЭА, г. Москва
Специальная установка для заполнения приборов газом методом продувки (черт. 2 приложения 1, рекомендуемого)	Черт. 2 приложения 1, рекомендуемого	То же
Камера для заполнения приборов газами	6360/3207	"
Вакуумметр типа ВТ-2А	-	Приборостроительный з-д, г. Курск
Вакуумметр типа ВИТ-2	-	То же
Вакуумметр типа ВТБ-1, 13ВТ3-003	-	НПО "Вакуум", г. Петушки Владимирской области
Течеискатель искровой типа ИО.43.008	-	Машиностроительный з-д, г. Калинин
Масс-спектрометрический течеискатель типа ПТИ	-	З-д "Измеритель", г. Ленинград
Влагомер типа КИВГ, Байкал, Сибирь	ГОСТ 17142-78	З-д "Эталон", г. г. Иркутск
Гигрометр типа Г-2	-	З-д "Киевприбор"
Фотоэлектрический счетчик аэрозольных частиц типа АЗ-5	-	Приборостроительный з-д, г. Выборг
Механический насос типа 2НВР-5ДМ	-	Объединение ВАКМА, г. Казань
Паромасляный насос типа Н1-С2	-	Механический з-д, г. Казань
Прибор типа ПКЗВ-905	-	З-д "Измеритель" г. Смоленск
Сигнализатор концентрации водорода типа СГГ2-В4Б	-	ОКБА, г. Харьков
Стабилизатор давления типа СВ-6, ФС-В6	-	З-д "Калибр", г. Москва
Датчики давления типа ПМТ, ПМИ, ПМТ-6-3	-	Электроламповый з-д, г. Москва
Барометры-анероиды метеорологические	ТУ 25-11. 1518-79	-
Сосуд Дьюара типа АСД	ГОСТ 16024-70	-

Лит. изм.
№ изв.Изд. № дубликата
Изд. № подлинника

Продолжение

Наименование	ГОСТ, ТУ, обозначение чертежа	Предприятие-держатель подлинника
Фильтр типа 11ВФ12-1	-	З-д "Гидравлика", г. Уфа
Ротаметр типа РС-3А	-	Приборостроительный з-д, г. Арзамас
Баллоны стальные для газов	ГОСТ 949-73	-
Редуктор типа РВ-55, ДВП-165	-	Аппаратурно-механический з-д, г. Барнаул
Вакуумметр	ГОСТ 8625-77	-
Манометр типа МО-160-2,5х0,25	ГОСТ 6521-72	

Примечания. 1. Допускается применение другого оборудования, обеспечивающего требования настоящего стандарта.

2. Установки могут быть любой конструкции, при условии сохранения схемы и требований настоящего стандарта.

3. Установка (черт. 1) может быть использована для заполнения приборов методом продувки при условии применения различных методов заполнения на одном участке.

Лит. изм.
№ изм.

Изм. № 1
Изм. № 2

ПРИЛОЖЕНИЕ 7

Справочное

ЗАПОЛНЕНИЕ БАЛЛОНОВ МАЛОЙ ЕМКОСТИ ВОДОРОДОМ ОТ БАЛЛОНОВ СРЕДНЕЙ ЕМКОСТИ (50 л)

1. Отвакууммировать баллон, для чего:

навинтить на боковой штуцер вентиля баллона переходник для подсоединения к механическому насосу;

соединить баллон с механическим насосом типа 2НВР-5ДМ или любым другим, обеспечивающим вакуум $6,65 \cdot 10^{-3}$ Па ($5 \cdot 10^{-3}$ мм рт. ст.) с помощью вакуумного резинового шланга; во избежание попадания внутрь баллона паров масла на насосе должна стоять вымораживающая ловушка;

включить насос, залить жидкий азот в вымораживающую ловушку, открыть вентиль баллона и выдержать баллон в таком положении в течение 20-30 мин;

закрыть вентиль баллона, выключить насос и соединить его с атмосферой;

отсоединить баллон от насоса и разморозить вымораживающую ловушку;

снять с баллона переходник.

2. Заполнить баллон малой емкости водородом следующим образом:

поставить баллон в подставку 9 согласно чертежу;

подсоединить заполняемый баллон к баллону с водородом с помощью соединительного шланга, не затягивая при этом до упора гайку 6;

медленно открыть вентиль 2 специальным ключом;

вращая регулировочный винт редуктора по часовой стрелке, установить давление водорода в рабочей камере $0,25 \cdot 10^5 - 0,5 \cdot 10^5$ Па ($0,25 - 0,5$ кгс/см²) и продуть трубопровод водородом в течение 0,5-1 мин;

вывернуть регулирующий винт редуктора и затянуть гайку 6;

открыть вентиль 7;

вращая регулировочный винт редуктора по часовой стрелке, установить давление водорода в рабочей камере редуктора 0,5-1,5 МПа ($5 - 15$ кгс/см²) в зависимости от расхода водорода в цехе;

закрыть вентиль 2, затем вентиль 7;

отсоединить заполняемый баллон от схемы и закрыть боковой штуцер вентиля баллона заглушкой;

вращая винт редуктора по часовой стрелке, выпустить оставшийся в редукторе газ, после чего вывернуть регулирующий винт редуктора.

Примечания. 1. Заполнение должно производиться на специально отведенном участке вне производственного помещения. Конструкция шкафа для установки баллонов должна исключать наличие застойных зон газа.

2. Соединительный шланг должен испытываться на прочность и герметичность 1 раз в 6 месяцев, для чего подвергаться гидравлическому, а затем пневматическому испытанию. Гидравлические испытания проводят под давлением P , равным $1,5 P_{\text{раб}}$. Продолжительность испытания - не менее 1 мин. При этом соединительный шланг не должен обнаруживать течи и потения. Пневматические испытания проводят путем погружения соединительного шланга, наполненного воздухом под давлением P , равным $P_{\text{раб}}$, в ванну с водой. Пропуск воздуха не допускается. Продолжительность испытания - не менее 1 мин.

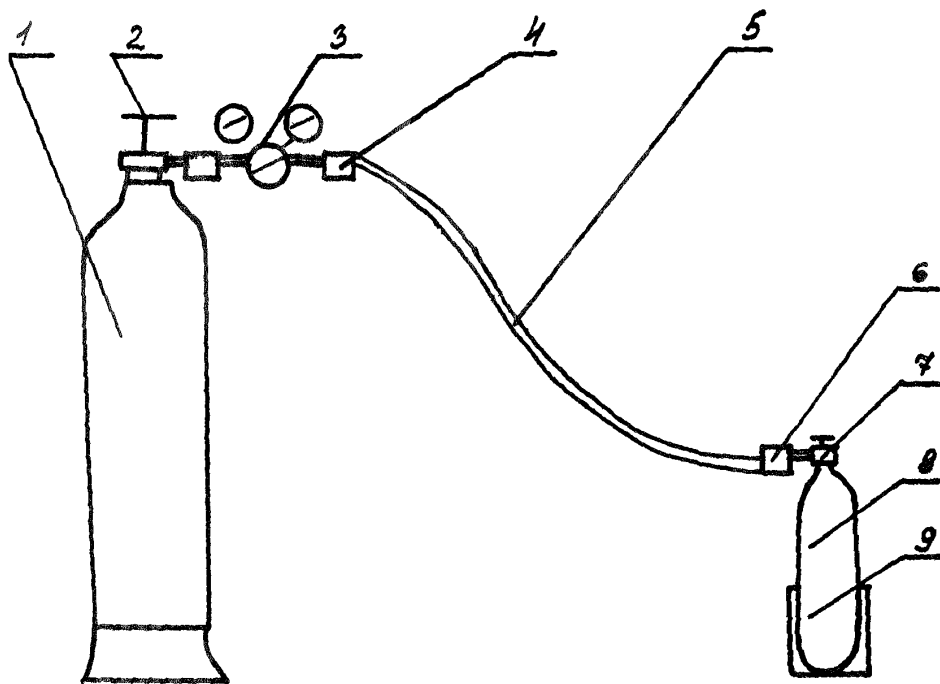
Лит. изм.

№ изм.

Изм. № дубликата

Изм. № подлинника

СХЕМА ЗАПОЛНЕНИЯ ВОДОРОДОМ БАЛЛОНОВ МАЛОЙ ЕМКОСТИ ОТ БАЛЛОНОВ СРЕДНЕЙ ЕМКОСТИ (50 л)



1 - баллон с водородом; 2, 7 - вентили баллонов; 3 - редуктор типа ДВП-165; 4, 6 - накидные гайки соединительного шланга; 5 - соединительный шланг, представляющий собой медную трубку М8х1,5 по ГОСТ 617-72, соединенную сваркой с переходниками и отожженную; 8 - заполняемый баллон; 9 - подставка.

Лит. изм.
№ 138.

Изм. № дубликата
Изм. № подлинника

ПРИЛОЖЕНИЕ 8
Справочное

КРАТКАЯ ТОКСИКОЛОГИЧЕСКАЯ ХАРАКТЕРИСТИКА ПРИМЕНЯЕМЫХ ВЕЩЕСТВ

Наименование вещества	Класс опасности	ПДК, мг/м ³	Токсикологическая характеристика
Спирт этиловый	4	1000	Вещество малоопасное. Наркотик. Действует на центральную нервную систему
Азот	-	-	Бесцветный газ, растворяется в воде. Действие азота проявляется только при резком снижении давления кислорода
Водород	-	-	Бесцветный газ, не имеющий запаха, физически инертный, лишь в очень высоких концентрациях вызывает удушье вследствие уменьшения нормального давления кислорода
Хладон 113	5000,0	4	Вещество негорючее, невзрывоопасное, малотоксичное
Масло ВМ-1	5,0	3	При длительном воздействии вызывает раздражение кожного покрова

Лит. изм.
№ 839.

Имя. № дубликата
Имя. № подлинника

УТВЕРЖДЕН И ВВЕДЕН В ДЕЙСТВИЕ распоряжением организации п. я. Г-4286
№ 087-16 от 13.02.1981.

ИСПОЛНИТЕЛИ: Красавина О.И.

СОГЛАСОВАН с организациями п. я. А-1503, п. я. В-2768, с Министерством здраво-
охранения РСФСР, с Центральным Комитетом профсоюза

Лит. изм.
№ изв.

И. И. Красавина
И. И. Красавина

СОДЕРЖАНИЕ

1. Технические требования	2
2. Требования безопасности	3
3. Типовой технологический процесс заполнения прибора газом до давления от $1,33 \cdot 10^4$ до $1 \cdot 10^5$ Па ($100-760 \pm 40$ мм рт. ст.)	6
4. Типовой технологический процесс заполнения прибора газом до давления от $2,66 \cdot 10^2$ до $4 \cdot 10^3$ Па ($2-30$ мм рт. ст.)	9
5. Типовой технологический процесс заполнения прибора смесью газов до давления от $1,33 \cdot 10^4$ до $1 \cdot 10^5$ Па ($100-760 \pm 40$ мм рт. ст.)	13
6. Типовой технологический процесс заполнения прибора смесью газов до давления от $2,66 \cdot 10^2$ до $4 \cdot 10^3$ Па ($2-30$ мм рт. ст.)	16
7. Типовой технологический процесс заполнения прибора газом методом продувки до атмосферного давления $1 \cdot 10^5$ Па (760 ± 40 мм рт. ст.) или до избыточного давления $1 \cdot 10^5$ Па (1 кгс/см^2)	19
8. Методы контроля	20
9. Запись в технической документации	20
Приложение 1. Рекомендуемое. Требования к установкам для заполнения приборов газами	21
Приложение 2. Рекомендуемое. Рекомендуемые режимы откачки воздуха из полости прибора	25
Приложение 3. Рекомендуемое. Рекомендуемые режимы продувки приборов	26
Приложение 4. Справочное. Документация	27
Приложение 5. Справочное. Материалы	28
Приложение 6. Справочное. Оборудование, приспособления и измерительные приборы	29
Приложение 7. Справочное. Заполнение баллонов малой емкости водородом от баллонов средней емкости (50 л)	31
Приложение 8. Справочное. Краткая токсикологическая характеристика применяемых веществ	33

Редактор Л.Е. Черневич

Технический редактор М.И. Соколовская, Корректор Г.Н. Адамия

Подписано к печати 18.01.82 Формат 60x90x1/8, Печ.л. 2,25 Уч.-изд. л 2
 Печать офсетная. Бумага диазокалька. Тираж 150 экз. Цена 25 коп. Зак. 4Р.

Лит. № 128

Изм. № дубликата
Изм. № подлинника

ЛИСТ РЕГИСТРАЦИИ ИЗМЕНЕНИЙ ОСТ 180054-81

Изм.	Номер листов /страниц/				Номер доку- мента	Подпись	Дата	Срок введения изменения
	изме- ненных	заме- ненных	новых	аннулированных				
4.1	3,4,25,28,29					<i>Яли</i>	21.5.86	по получении
2	4,5,22,30					4.2. <i>Яли</i>	21.1.88	— " —
3	3					4.3. <i>Яли</i>	3.9.87	— " —
4	1,2,3,19,21,28,4,5 29,31,33,35.					4.4. <i>Яли</i>	15.8.89	— " —

Лит. изм.
№ изв

№ дубликата
№ подлинника