

УДК 621.882.6

Группа Г81

ОТРАСЛЕВОЙ СТАНДАРТ

ОСТ 1 31124-80

БОЛТЫ С ШЕСТИГРАННОЙ ГОЛОВКОЙ
С ПОЛЕМ ДОПУСКА ДИАМЕТРА
СТЕРЖНЯ f9

На 20 страниц

Конструкция и размеры

Взамен 3021А

ОКП 75 8116

*Снято огранич. срока действия
Проверен в 1986 г.
иш: 1-96
Срок действия продлен до 01.01.88*

Распоряжением Министерства от 30 октября 1980 года № 087-18

срок действия установлен с 1 января 1982 года

до 1 января 1987 года

Несоблюдение стандарта преследуется по закону

БОЛТЫ ПО ОСТ 1 31124-80 ВЗАИМОЗАМЕНЯЕМЫ С БОЛТАМИ ПО НОРМАЛИ 3021А

1. Конструкция и размеры болтов должны соответствовать указанным на чертеже и в табл. 1 и 2.

1
0868
№ изм.
№ изд.

278

№ дубликата
№ подлинника

R_z 40 (M)

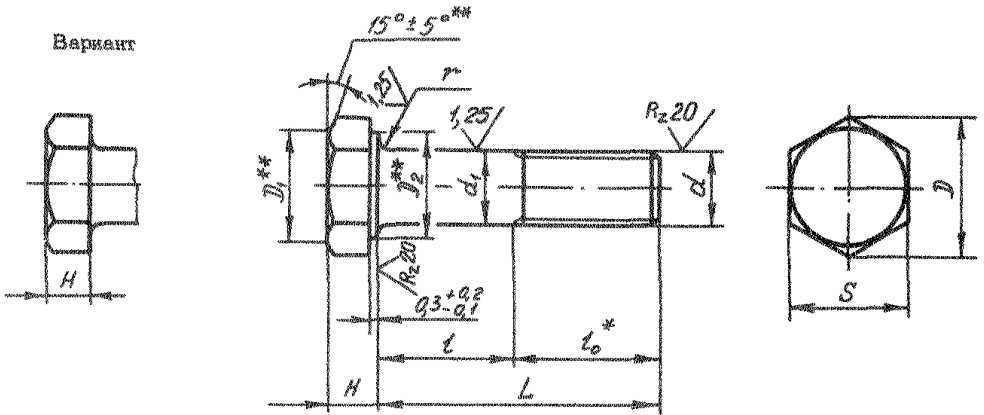


Таблица 1

d	d ₁ Пред. откл. по f9	D min	D ₁ Пред. откл. по h14	D ₂ min	Пред. откл.			L ₀
					S	H	r	
					по h 12	по h 14	±0,2	
M5	5	8,8	8	7,4	8	3	0,5	10
M6	6	11,0	10	9,3	10	3,5	0,8	12
M8	8	15,5	14	13,2	14	4,5		14
M10	10	18,8	17	16,0	17	5	1,0	18
M12x1,5	12	21,1	19	18,0	19	7		20
M14x1,5	14	24,5	22	21,0	22	9		22
M16x1,5	16	28,8	24	25,0	24	10	1,5	24
M18x1,5	18	30,2	27	26,0	27	11		26
M20x1,5	20	33,6	30	29,0	30	12	2,0	28
M22x1,5	22	35,8	32	31,0	32	13		30
M24x1,5	24	40,3	36	35,0	36	14		32

№ Размер для справок.
 №№ Размеры обеспеч. инстр.

2
 № 8869

278

№ № АБРАМОВ
 № № ВОЛКОВ

Т а б л и ц а 2

мм

L		d																					
Номин.	Пред. откл.	M5		M6		M8		M10		M12x1,5		M14x1,5		M16x1,5		M18x1,5		M20x1,5		M22x1,5		M24x1,5	
		Применя- емость	Пред. откл.	Применя- емость	Пред. откл.	Применя- емость	Пред. откл.	Применя- емость	Пред. откл.	Применя- емость	Пред. откл.	Применя- емость	Пред. откл.	Применя- емость	Пред. откл.	Применя- емость	Пред. откл.	Применя- емость	Пред. откл.	Применя- емость	Пред. откл.	Применя- емость	Пред. откл.
			-0,4		-0,5		-0,62		-0,75		-0,75		-0,75		-0,75		-0,75		-0,75		-0,75		-0,75
14			4		-		-		-		-		-		-		-		-		-		-
16			6		4		-		-		-		-		-		-		-		-		-
18	±0,2		8		6		-		-		-		-		-		-		-		-		-
20			10		8		6		-		-		-		-		-		-		-		-
22			12		10		8		-		-		-		-		-		-		-		-
24			14		12		10		6		-		-		-		-		-		-		-
26			16		14		12		8		6		-		-		-		-		-		-
28			18		16		14		10		8		-		-		-		-		-		-
30			20		18		16		12		10		8		-		-		-		-		-
32			22		20		18		14		12		10		8		-		-		-		-
34			24		22		20		16		14		12		10		-		-		-		-
36	±0,3		26		24		22		18		16		14		12		10		-		-		-
38			28		26		24		20		18		16		14		12		10		-		-
40			30		28		26		22		20		18		16		14		12		10		-
42			32		30		28		24		22		20		18		16		14		12		10
44			34		32		30		26		24		22		20		18		16		14		12
46			36		34		32		28		26		24		22		20		18		16		14
48			38		36		34		30		28		26		24		22		20		18		16
50			40		38		36		32		30		28		26		24		22		20		18
52			-		40		38		34		32		30		28		26		24		22		20
54	±0,5		-		42		40		36		34		32		30		28		26		24		22
56			-		44		42		38		36		34		32		30		28		26		24

Продолжение табл. 2

мм

L	d																						
	M5		M6		M8		M10		M12x1,5		M14x1,5		M16x1,5		M18x1,5		M20x1,5		M22x1,5		M24x1,5		
	Номинал.	Пред. откл.	Применяемость	Пред. откл. -0,4	Применяемость	Пред. откл. -0,5	Применяемость	Пред. откл. -0,62	Применяемость	Пред. откл. -0,75	Применяемость	Пред. откл. -0,75	Применяемость	Пред. откл. -0,75	Применяемость	Пред. откл. -0,75	Применяемость	Пред. откл. -0,75	Применяемость	Пред. откл. -0,75	Применяемость	Пред. откл. -0,75	
58			-		46		44		40		38		36		34		32		30		28		26
60			-		48		46		42		40		38		36		34		32		30		28
62			-		50		48		44		42		40		38		36		34		32		30
64			-		-		50		46		44		42		40		38		36		34		32
66			-		-		52		48		46		44		42		40		38		36		34
68			-		-		54		50		48		46		44		42		40		38		36
70			-		-		56		52		50		48		46		44		42		40		38
72			-		-		58		54		52		50		48		46		44		42		40
74			-		-		60		56		54		52		50		48		46		44		42
76			-		-		62		58		56		54		52		50		48		46		44
78		±0,5	-		-		64		60		58		56		54		52		50		48		46
80			-		-		66		62		60		58		56		54		52		50		48
82			-		-		68		64		62		60		58		56		54		52		50
84			-		-		-		66		64		62		60		58		56		54		52
86			-		-		-		68		66		64		62		60		58		56		54
88			-		-		-		70		68		66		64		62		60		58		56
90			-		-		-		72		70		68		66		64		62		60		58
92			-		-		-		74		72		70		68		66		64		62		60
94			-		-		-		76		74		72		70		68		66		64		62
96			-		-		-		78		76		74		72		70		68		66		64
98			-		-		-		80		78		76		74		72		70		68		66

ОСТ 1 31124-80 стр. 4

мм

L		d																					
		M5		M6		M8		M10		M12x1,5		M14x1,5		M16x1,5		M18x1,5		M20x1,5		M22x1,5		M24x1,5	
Номинал.	Пред. откл.	Применяемость	Пред. откл. -0,4	Применяемость	Пред. откл. -0,5	Применяемость	Пред. откл. -0,82	Применяемость	Пред. откл. -0,75	Применяемость	Пред. откл. -0,75	Применяемость	Пред. откл. -0,75	Применяемость	Пред. откл. -0,75	Применяемость	Пред. откл. -0,75	Применяемость	Пред. откл. -0,75	Применяемость	Пред. откл. -0,75	Применяемость	Пред. откл. -0,75
100			-		-		-		82		80		78		76		74		72		70		68
104			-		-		-		86		84		82		80		78		76		74		72
108			-		-		-		-		88		86		84		82		80		78		76
112			-		-		-		-		92		90		88		86		84		82		80
116			-		-		-		-		96		94		92		90		88		86		84
120			-		-		-		-		100		98		96		94		92		90		88
124	±0,5		-		-		-		-		104		102		100		98		96		94		92
128			-		-		-		-		-		106		104		102		100		98		96
132			-		-		-		-		-		110		108		106		104		102		100
136			-		-		-		-		-		114		112		110		108		106		104
140			-		-		-		-		-		118		116		114		112		110		108
144			-		-		-		-		-		-		120		118		116		114		112
148			-		-		-		-		-		-		124		122		120		118		116

Примечание. Допускается применение болтов большей длины с интервалом: 2 мм для болтов длиной до 100 мм, 4 мм для болтов длиной свыше 100 мм. Применение таких болтов должно быть согласовано с головной организацией по стандартизации.

2. Материал: сталь 30ХГСА.

3. Термическая обработка*: $\sigma_B = 1079 \dots 1275$ МПа (110 ... 130 кгс/мм²).
 При изотермической закалке $\sigma_B = 1079 \dots 1422$ МПа (110 ... 145 кгс/мм²).

4. Поля допусков резьбы: 6e под металлическое покрытие, 6h под неметаллическое покрытие.

5. Отверстия для контровки и обозначение болтов с контровочными отверстиями — по ОСТ 1 03815-76.

6. Покрытие*: ЦН.хр; КдФ.хр.

Другие виды покрытия — по ОСТ 1 31101-80.

7. Расчетные разрушающие нагрузки на срез болтов — по ОСТ 1 31100-80.

8. Масса болтов должна соответствовать указанной в табл. 3.

№ 1339.

№ 1339.

278

в. № 4089922

в. № 4089922

* По действующим в отрасли документам.

в. № дубаниката	
в. № подавника	278

№ изм.	2									
№ изв.	9869									

Т а б л и ц а 3

L, мм	d										
	M5	M6	M8	M10	M12x1,5	M14x1,5	M16x1,5	M18x1,5	M20x1,5	M22x1,5	M24x1,5
	Масса 100 шт., кг										
14	0,35	-	-	-	-	-	-	-	-	-	-
16	0,38	0,54	-	-	-	-	-	-	-	-	-
18	0,41	0,59	-	-	-	-	-	-	-	-	-
20	0,44	0,63	1,30	-	-	-	-	-	-	-	-
22	0,47	0,67	1,38	-	-	-	-	-	-	-	-
24	0,50	0,72	1,46	2,29	-	-	-	-	-	-	-
26	0,53	0,76	1,53	2,41	3,72	-	-	-	-	-	-
28	0,56	0,81	1,61	2,54	3,90	-	-	-	-	-	-
30	0,60	0,85	1,69	2,66	4,07	6,19	-	-	-	-	-
32	0,63	0,90	1,77	2,78	4,25	6,44	8,48	-	-	-	-
34	0,66	0,92	1,85	2,91	4,43	6,68	8,79	-	-	-	-
36	0,69	0,98	1,93	3,03	4,61	6,92	9,11	12,05	-	-	-
38	0,72	1,03	2,01	3,15	4,78	7,16	9,42	12,45	16,00	-	-
40	0,75	1,07	2,09	3,28	4,96	7,40	9,74	12,85	16,50	20,20	-
42	0,78	1,12	2,17	3,40	5,14	7,64	10,06	13,25	16,99	20,80	26,34
44	0,81	1,16	2,24	3,52	5,32	7,89	10,37	13,65	17,48	21,40	27,05
46	0,84	1,21	2,32	3,65	5,49	8,13	10,69	14,05	17,98	21,99	27,76
48	0,87	1,25	2,40	3,77	5,67	8,37	11,00	14,44	18,47	22,59	28,47
50	0,90	1,30	2,48	3,89	5,85	8,61	11,32	14,84	18,96	23,19	29,19
52	-	1,34	2,56	4,02	6,03	8,85	11,63	15,24	19,46	23,78	29,89
54	-	1,38	2,64	4,14	6,20	9,09	11,95	15,64	19,95	24,38	30,60
56	-	1,43	2,72	4,26	6,38	9,33	12,26	16,04	20,44	24,98	31,31
58	-	1,47	2,80	4,39	6,56	9,58	12,58	16,44	20,93	25,57	32,03

ОСТ 13124-80 стр. 7

№ № дубинки	
№ № подлинника	278

№ изм.	2												
№ изв.	9869												

Продолжение табл. 3

L, мм	d										
	M5	M6	M8	M10	M12x1,5	M14x1,5	M16x1,5	M18x1,5	M20x1,5	M22x1,5	M24x1,5
	Масса 100 шт., кг										
60	-	1,52	2,88	4,51	6,74	9,82	12,90	16,84	21,43	26,17	32,73
62	-	1,56	2,95	4,63	6,91	10,06	13,21	17,24	21,92	26,76	33,44
64	-	-	3,03	4,76	7,09	10,30	13,53	17,64	22,41	27,36	34,15
66	-	-	3,11	4,88	7,27	10,54	13,84	18,04	22,91	27,96	34,86
68	-	-	3,19	5,00	7,47	10,78	14,16	18,44	23,40	28,55	35,57
70	-	-	3,27	5,13	7,62	11,03	14,47	18,84	23,89	29,15	36,28
72	-	-	3,35	5,25	7,80	11,27	14,79	19,24	24,38	29,75	36,99
74	-	-	3,43	5,37	7,98	11,51	15,10	19,64	24,88	30,34	37,70
76	-	-	3,51	5,50	8,16	11,75	15,42	20,04	25,37	30,94	38,40
78	-	-	3,58	5,62	8,33	11,99	15,73	20,43	25,85	31,54	39,11
80	-	-	3,66	5,74	8,51	12,23	16,05	20,83	26,35	32,13	39,82
82	-	-	3,74	5,87	8,69	12,47	16,37	21,23	26,85	32,73	40,53
84	-	-	-	5,99	8,87	12,72	16,68	21,63	27,34	33,33	41,24
86	-	-	-	6,11	9,04	12,96	17,00	22,03	27,84	33,92	41,95
88	-	-	-	6,23	9,22	13,20	17,31	22,43	28,33	34,52	42,66
90	-	-	-	6,36	9,40	13,44	17,63	22,83	28,82	35,12	43,37
92	-	-	-	6,48	9,58	13,68	17,94	23,23	29,31	35,71	44,08
94	-	-	-	6,60	9,75	13,92	18,26	23,63	29,81	36,31	44,79
96	-	-	-	6,73	9,93	14,17	18,57	24,03	30,30	36,90	45,50
98	-	-	-	6,85	10,11	14,41	18,89	24,43	30,79	37,50	46,21
100	-	-	-	6,95	10,29	14,65	19,21	24,83	31,29	38,10	46,92
104	-	-	-	7,22	10,64	15,13	19,84	25,63	32,27	39,29	48,34
108	-	-	-	-	11,00	15,64	20,47	26,42	33,26	40,48	48,76

ОСТ 131124-80 стр. 3

дубликата	
подлинника	278

№														
№ изв														

Продолжение табл. 3

L, мм	α										
	M5	M6	M8	M10	M12x1,5	M14x1,5	M16x1,5	M18x1,5	M20x1,5	M22x1,5	M24x1,5
Масса 100 п., кг											
112	-	-	-	-	11,35	16,10	21,10	27,22	34,24	41,68	51,18
116	-	-	-	-	11,71	16,58	21,73	28,02	35,23	42,87	52,60
120	-	-	-	-	12,06	17,06	22,36	28,82	36,22	44,06	54,02
124	-	-	-	-	12,42	17,55	22,99	29,62	37,20	45,26	55,44
128	-	-	-	-	-	18,03	23,62	30,42	38,19	46,45	56,86
132	-	-	-	-	-	18,51	24,25	31,22	39,17	47,64	58,28
136	-	-	-	-	-	19,00	24,88	32,01	40,16	48,83	59,70
140	-	-	-	-	-	19,48	25,52	32,81	41,15	50,03	61,12
144	-	-	-	-	-	-	26,15	33,61	42,13	51,22	62,54
148	-	-	-	-	-	-	26,78	34,41	43,12	52,41	63,96

9. Коды ОКП болтов должны соответствовать указанным в обязательном приложении.

10. Технические условия - по ОСТ 1 31101-80.

Пример наименования и обозначения болта с шестигранной головкой с полем допуска диаметра стержня f_9 , с резьбой M6 и длиной $L = 24$ мм, цинкованного:

Болт 6-24-Ц-ОСТ 1 31124-80

То же, кадмированного:

Болт 6-24-Кд-ОСТ 1 31124-80

ОСТ 1 31124-80 стр. 9

ПРИЛОЖЕНИЕ
Обязательное

КОДЫ ОКП БОЛТОВ

Т а б л и ц а 1

Обозначение стандарта	Исполнение	Покрытие *	Код ОКП			КЧ		
			XX	XXXX	X XXX			
ОСТ 1 31124-80	Отсутствуют	Ц.хр	75	9116	1	По табл. 2		
		Кд.хр				По табл. 3		
	Исполнение 2	Ц.хр	75	9116	2	По табл. 2	По табл. 4	
		Кд.хр				По табл. 3		Колонка 1
	Исполнение 3	Ц.хр	75	9116	3	По табл. 2		Колонка 2
		Кд.хр				По табл. 3		Колонка 3
							Колонка 4	

№ изм.
№ изв.

278

Изм. № утверждена
Изм. № подлинника

* Коды ОКП болтов с отверстиями для контровки исполнений 4, 5, 6 и с другими покрытиями выдаются головной организацией по стандартизации по запросам предприятий.

Инд. № дубликата	
Инд. № подлинника	278

№ изм.																				
№ изв.																				

Т а б л и ц а 2

L	d																					
	M5		M6		M8		M10		M12x1,5		M14x1,5		M16x1,5		M18x1,5		M20x1,5		M22x1,5		M24x1,5	
	XXX	KЧ	XXX	KЧ	XXX	KЧ	XXX	KЧ	XXX	KЧ	XXX	KЧ	XXX	KЧ	XXX	KЧ	XXX	KЧ	XXX	KЧ	XXX	KЧ
14	001	07																				
16	002	06	022	02																		
18	003	05	023	01																		
20	004	04	024	00	048	03																
22	005	03	025	10	049	02																
24	006	02	026	09	050	09	082	01														
26	007	01	027	08	051	08	083	00	124	08												
28	008	00	028	07	052	07	084	10	125	07												
30	009	10	029	06	053	06	085	09	126	06	170	02										
32	010	06	030	02	054	05	086	08	127	05	171	01	218	03								
34	011	05	031	01	055	04	087	07	128	04	172	00	219	02								
36	012	04	032	00	056	03	088	06	129	03	173	10	220	09	267	06						
38	013	03	033	10	057	02	089	05	130	10	174	09	221	08	268	04	314	04				
40	014	02	034	09	058	01	090	01	131	09	175	08	222	07	269	03	315	03	360	09		
42	015	01	035	08	059	00	091	00	132	08	176	07	223	06	270	10	316	02	361	08	405	02
44	016	00	036	07	060	07	092	10	133	07	177	06	224	05	271	09	317	01	362	07	406	01
46	017	10	037	06	061	06	093	09	134	06	178	05	225	04	272	08	318	00	363	06	407	00
48	018	09	038	05	062	05	094	08	135	05	179	04	226	03	273	07	319	10	364	05	408	10
50	019	08	039	04	063	04	095	07	136	04	180	00	227	02	274	06	320	06	365	04	409	09
52			040	00	064	03	096	06	137	03	181	10	228	01	275	05	321	05	366	03	410	05
54			041	10	065	02	097	05	138	02	182	09	229	00	276	04	322	04	367	02	411	04
56			042	09	066	01	098	04	139	01	183	08	230	07	277	03	323	03	368	01	412	03
58			043	08	067	00	099	03	140	08	184	07	231	06	278	02	324	02	369	00	413	02

Продолжение табл. 2

L	d																					
	M5		M6		M8		M10		M12x1,5		M14x1,5		M16x1,5		M18x1,5		M20x1,5		M22x1,5		M24x1,5	
	XXX	KЧ	XXX	KЧ	XXX	KЧ	XXX	KЧ	XXX	KЧ	XXX	KЧ	XXX	KЧ	XXX	KЧ	XXX	KЧ	XXX	KЧ	XXX	KЧ
60			044	07	068	10	100	05	141	07	185	06	232	05	279	01	325	01	370	07	414	01
62			045	06	069	09	101	04	142	06	186	05	233	04	280	08	326	00	371	06	415	00
64					070	05	102	03	143	05	187	04	234	03	281	07	327	10	372	05	416	10
66					071	04	103	02	144	04	188	03	235	02	282	06	328	09	373	04	417	09
68					072	03	104	01	145	03	189	02	236	01	283	05	329	08	374	03	418	08
70					073	02	105	00	146	02	190	09	237	00	284	04	330	04	375	02	419	07
72					074	01	106	10	147	01	191	08	238	10	285	03	331	03	376	01	420	03
74					075	00	107	09	148	00	192	07	239	09	286	02	332	02	377	00	421	02
76					076	10	108	08	149	10	193	06	240	05	287	01	333	01	378	10	422	01
78					077	09	109	07	150	06	194	05	241	04	288	00	334	00	379	09	423	00
80					078	08	110	03	151	05	195	04	242	03	289	10	335	10	380	05	424	10
82					079	07	111	02	152	04	196	03	243	02	290	06	336	09	381	04	425	09
84							112	01	153	03	197	02	244	01	291	05	337	08	382	03	426	08
86							113	00	154	02	198	01	245	00	292	04	338	07	383	02	427	07
88							114	10	155	01	199	00	246	10	293	03	339	06	384	01	428	06
90							115	09	156	00	200	02	247	09	294	02	340	02	385	00	429	05
92							116	08	157	10	201	01	248	08	295	01	341	01	386	10	430	01
94							117	07	158	09	202	00	249	07	296	00	342	00	387	09	431	00
96							118	06	159	08	203	10	250	03	297	10	343	10	388	08	432	10
98							119	05	160	04	204	09	251	02	298	09	344	09	389	07	433	09
100							120	01	161	03	205	08	252	01	299	08	345	08	390	03	434	08
104							121	00	162	02	206	07	253	00	300	10	346	07	391	02	435	07
108									163	01	207	06	254	10	301	09	347	06	392	01	436	06

Инд. № дубликата

Инд. № подлинника

278

№ изм.

№ изв.

Продолжение табл 2

L	d																						
	M5		M6		M8		M10		M12x1,5		M14x1,5		M16x1,5		M18x1,5		M20x1,5		M22x1,5		M24x1,5		
	XXX	КЧ	XXX	КЧ	XXX	КЧ	XXX	КЧ	XXX	КЧ	XXX	КЧ	XXX	КЧ	XXX	КЧ	XXX	КЧ	XXX	КЧ	XXX	КЧ	
112										164	00	208	05	255	09	302	08	348	05	393	00	437	05
116										165	10	209	04	256	08	303	07	349	04	394	10	438	04
120										166	09	210	00	257	07	304	06	350	00	395	09	439	03
124										167	08	211	10	258	06	305	05	351	10	396	08	440	10
128												212	09	259	05	306	04	352	09	397	07	441	09
132												213	08	260	01	307	03	353	08	398	06	442	08
136												214	07	261	00	308	02	354	07	399	05	443	07
140												215	06	262	10	309	01	355	06	400	07	444	06
144														263	09	310	08	356	05	401	06	445	05
148														264	08	311	07	357	04	402	05	446	04

Инд. № дубляжата	
Инд. № подлинника	278

№ изм.																							
№ изв.																							

Т а б л и ц а 3

L	d																					
	M5		M6		M8		M10		M12x1,5		M14x1,5		M16x1,5		M18x1,5		M20x1,5		M22x1,5		M24x1,5	
	XXX	KЧ	XXX	KЧ	XXX	KЧ	XXX	KЧ	XXX	KЧ	XXX	KЧ	XXX	KЧ	XXX	KЧ	XXX	KЧ	XXX	KЧ	XXX	KЧ
14	501	03																				
16	502	02	522	09																		
18	503	01	523	08																		
20	504	00	524	07	548	10																
22	505	10	525	06	549	09																
24	506	09	526	05	550	05	582	08														
26	507	08	527	04	551	04	583	07	624	04												
28	508	07	528	03	552	03	584	06	625	03												
30	509	06	529	02	553	02	585	05	626	02	670	09										
32	510	02	530	09	554	01	586	04	627	01	671	08	718	10								
34	511	01	531	08	555	00	587	03	628	00	672	07	719	09								
36	512	00	532	07	556	10	588	02	629	10	673	06	720	05	767	01						
38	513	10	533	06	557	09	589	01	630	06	674	05	721	04	768	00	814	00				
40	514	09	534	05	558	08	590	08	631	05	675	04	722	03	769	10	815	10	860	05		
42	515	08	535	04	559	07	591	07	632	04	676	03	723	02	770	06	816	09	861	04	905	09
44	516	07	536	03	560	03	592	06	633	03	677	02	724	01	771	05	817	08	862	03	906	08
46	517	06	537	02	561	02	593	05	634	02	678	01	725	00	772	04	818	07	863	02	907	07
48	518	05	538	01	562	01	594	04	635	01	679	00	726	10	773	03	819	06	864	01	908	06
50	519	04	539	00	563	00	595	03	636	00	680	07	727	09	774	02	820	02	865	00	909	05
52			540	07	564	10	596	02	637	10	681	06	728	08	775	01	821	01	866	10	910	01
54			541	06	565	09	597	01	638	09	682	05	729	07	776	00	822	00	867	09	911	00
56			542	05	566	08	598	00	639	08	683	04	730	03	777	10	823	10	868	08	912	10
58			543	04	567	07	599	10	640	04	684	03	731	02	778	09	824	09	869	07	913	09

ОСТ 131124-80 Стр. 14

Инв. № дубликата	
Инв. № подлинника	278

№ изм.																					
№ изв.																					

Продолжение табл. 3

L	d																					
	M5		M6		M8		M10		M12x1,5		M14x1,5		M16x1,5		M18x1,5		M20x1,5		M22x1,5		M24x1,5	
	XXX	KЧ	XXX	KЧ	XXX	KЧ	XXX	KЧ	XXX	KЧ	XXX	KЧ	XXX	KЧ	XXX	KЧ	XXX	KЧ	XXX	KЧ	XXX	KЧ
60			544	03	568	06	600	01	641	03	685	02	732	01	779	08	825	08	870	03	914	08
62			545	02	569	05	601	00	642	02	686	01	733	00	780	04	826	07	871	02	915	07
64					570	01	602	10	643	01	687	00	734	10	781	03	827	06	872	01	916	06
66					571	00	603	09	644	00	688	10	735	09	782	02	828	05	873	00	917	05
68					572	10	604	08	645	10	689	09	736	08	783	01	829	04	874	10	918	04
70					573	09	605	07	646	09	690	05	737	07	784	00	830	00	875	09	919	03
72					574	08	606	06	647	08	691	04	738	06	785	10	831	10	876	08	920	10
74					575	07	607	05	648	07	692	03	739	05	786	09	832	09	877	07	921	09
76					576	06	608	04	649	06	693	02	740	01	787	08	833	08	878	06	922	08
78					577	05	609	03	650	02	694	01	741	00	788	07	834	07	879	05	923	07
80					578	04	610	10	651	01	695	00	742	10	789	06	835	06	880	01	924	06
82					579	03	611	09	652	00	696	10	743	09	790	02	836	05	881	00	925	05
84							612	08	653	10	697	09	744	08	791	01	837	04	882	10	926	04
86							613	07	654	09	698	08	745	07	792	00	838	03	883	09	927	03
88							614	06	655	08	699	07	746	06	793	10	839	02	884	08	928	02
90							615	05	656	07	700	09	747	05	794	09	840	09	885	07	929	01
92							616	04	657	06	701	08	748	04	795	08	841	08	886	06	930	08
94							617	03	658	05	702	07	749	03	796	07	842	07	887	05	931	07
96							618	02	659	04	703	06	750	10	797	06	843	06	888	04	932	06
98							619	01	660	00	704	05	751	09	798	05	844	05	889	03	933	05
100							620	08	661	10	705	04	752	08	799	04	845	04	890	10	934	04
104							621	07	662	09	706	03	753	07	800	06	846	03	891	09	935	03
108									663	08	707	02	754	06	801	05	847	02	892	08	936	02

Изм. № дубликата	
Изм. № подлинника	278

№ изм.																							
№ изв.																							

Продолжение табл. 3

L	d																					
	M5		M6		M8		M10		M12x1,5		M14x1,5		M16x1,5		M18x1,5		M20x1,5		M22x1,5		M24x1,5	
	XXX	KЧ	XXX	KЧ	XXX	KЧ	XXX	KЧ	XXX	KЧ	XXX	KЧ	XXX	KЧ	XXX	KЧ	XXX	KЧ	XXX	KЧ	XXX	KЧ
112									664	07	708	01	755	05	802	04	848	01	893	07	937	01
116									665	06	709	00	756	04	803	03	849	00	894	06	938	00
120									666	05	710	07	757	03	804	02	850	07	895	05	939	10
124									667	04	711	06	758	02	805	01	851	06	896	04	940	06
128											712	05	759	01	806	00	852	05	897	03	941	05
132											713	04	760	08	807	10	853	04	898	02	942	04
136											714	03	761	07	808	09	854	03	899	01	943	03
140											715	02	762	06	809	08	855	02	900	03	944	02
144													763	05	810	04	856	01	901	02	945	01
148													764	04	811	03	857	00	902	01	946	00

№в. № дубликата	
№в. № подлинника	278

№ зам.														
№ изв.														

Т а б л и ц а 4

L	d																																																								
	M5				M6				M8				M10				M12x1,5				M14x1,5				M16x1,5				M18x1,5				M20x1,5				M22x1,5				M24x1,5																
	Контрольные числа (КЧ)																																																								
	1	2	3	4	1	2	3	4	1	2	3	4	1	2	3	4	1	2	3	4	1	2	3	4	1	2	3	4	1	2	3	4	1	2	3	4	1	2	3	4																	
14	03	10	10	06																																																					
16	02	09	09	05	09	05	05	01																																																	
18	01	08	08	04	08	04	04	00																																																	
20	00	07	07	03	07	03	03	10	10	06	06	02																																													
22	10	06	06	02	06	02	02	09	09	05	05	01																																													
24	09	05	05	01	05	01	01	08	05	01	01	08	08	04	04	00																																									
26	08	04	04	00	04	00	00	07	04	00	00	07	07	03	03	10	04	00	00	07																																					
28	07	03	03	10	03	10	10	06	03	10	10	06	06	02	02	09	03	10	10	06																																					
30	06	02	02	09	02	09	09	05	02	09	09	05	05	01	01	08	02	09	09	05	09	05	05	01																																	
32	02	09	09	05	09	05	05	01	01	08	08	04	04	00	00	07	01	08	08	04	08	04	04	00	10	06	06	02																													
34	01	08	08	04	08	04	04	00	00	07	07	03	03	10	10	06	00	07	07	03	07	03	03	10	09	05	05	01																													
36	00	07	07	03	07	03	03	10	10	06	06	02	02	09	09	05	10	06	06	02	06	02	02	09	05	01	01	08	01	08	08	04																									
38	10	06	06	02	06	02	02	09	09	05	05	01	01	08	08	04	06	02	02	09	05	01	01	08	04	00	00	07	00	07	07	03	00	07	07	03	00	07	07	03																	
40	09	05	05	01	05	01	01	08	08	04	04	00	08	04	04	00	05	01	01	08	04	00	00	07	03	10	10	06	10	06	06	02	10	06	06	02	05	01	01	08																	
42	08	04	04	00	04	00	00	07	07	03	03	10	07	03	03	10	04	00	00	07	03	10	10	06	02	09	09	05	06	02	02	09	09	05	05	01	04	00	00	07	09	05	05	01													
44	07	03	03	10	03	10	10	06	03	10	10	06	06	02	02	09	03	10	10	06	02	09	09	05	01	08	08	04	05	01	01	08	08	04	04	00	03	10	10	06	08	04	04	00													
46	06	02	02	09	02	09	09	05	02	09	09	05	05	01	01	08	02	09	09	05	01	08	08	04	00	07	07	03	04	00	00	07	07	03	03	10	02	09	09	05	07	03	03	10													
48	05	01	01	08	01	08	08	04	01	08	08	04	04	00	00	07	01	08	08	04	00	07	07	03	10	06	06	02	03	10	10	06	06	02	02	09	01	08	08	04	06	02	02	09													
50	04	00	00	07	00	07	07	03	00	07	07	03	03	10	10	06	00	07	07	03	07	03	03	10	09	05	05	01	02	09	09	05	02	09	09	05	00	07	07	03	05	01	01	08													
52					07	03	03	10	10	06	06	02	02	09	09	05	10	06	06	02	06	02	02	09	08	04	04	00	01	08	08	04	01	08	08	04	10	06	06	02	01	08	08	04													
54					06	02	02	09	09	05	05	01	01	08	08	04	09	05	05	01	05	01	01	08	07	03	03	10	00	07	07	03	00	07	07	03	09	05	05	01	00	07	07	03													
56					05	01	01	08	08	04	04	00	00	07	07	03	08	04	04	00	04	00	00	07	03	10	10	06	10	06	06	02	10	06	06	02	08	04	04	00	10	06	06	02													

ОСТ 131/24-80 Стр.17

Ив. № дубликата	
Ив. № подлинника	278

кзп.									
№ изв.									

Продолжение табл. 4

L	d																																											
	M5				M6				M8				M10				M12x1,5				M14x1,5				M16x1,5				M18x1,5				M20x1,5				M22x1,5				M24x1,5			
	Контрольные числа (КЧ)																																											
	1	2	3	4	1	2	3	4	1	2	3	4	1	2	3	4	1	2	3	4	1	2	3	4	1	2	3	4	1	2	3	4	1	2	3	4	1	2	3	4				
58					04	00	00	07	07	03	03	10	10	06	06	02	04	00	00	07	03	10	10	06	02	09	09	05	09	05	05	01	09	05	05	01	07	03	03	10	09	05	05	01
60					03	10	10	06	06	02	02	09	01	08	08	04	03	10	10	06	02	09	09	05	01	08	08	04	08	04	04	00	08	04	04	00	03	10	10	06	08	04	04	00
62					02	09	09	05	05	01	01	08	00	07	07	03	02	09	09	05	01	08	08	04	00	07	07	03	04	00	00	07	07	03	03	10	02	09	09	05	07	03	03	10
64									01	08	08	04	10	06	06	02	01	08	08	04	00	07	07	03	10	06	06	02	03	10	10	06	06	02	02	09	01	08	08	04	06	02	02	09
66									00	07	07	03	09	05	05	01	00	07	07	03	10	06	08	02	09	05	05	01	02	09	08	05	05	01	01	08	00	07	07	03	05	01	01	08
68									10	06	06	02	08	04	04	00	10	06	06	02	09	05	05	01	08	04	04	00	01	08	08	04	04	00	00	07	10	06	06	02	04	00	00	07
70									09	05	05	01	07	03	03	10	09	05	05	01	05	01	04	08	07	03	03	10	00	07	07	03	00	07	07	03	09	05	05	01	03	10	10	06
72									08	04	04	00	06	02	02	09	08	04	04	00	04	00	00	07	06	02	02	09	10	06	06	02	10	06	06	02	08	04	04	00	10	06	06	02
74									07	03	03	10	05	01	01	08	07	03	03	10	03	10	10	06	05	01	01	08	08	05	05	01	09	05	05	01	07	03	03	10	09	05	05	01
76									06	02	02	09	04	00	00	07	06	02	02	09	02	09	09	05	01	08	08	04	08	04	04	00	08	04	04	00	06	02	02	09	08	04	04	00
78									05	01	01	08	03	10	10	06	02	09	09	05	01	08	08	04	00	07	07	03	07	03	03	10	07	03	03	10	05	01	01	08	07	03	03	10
80									04	00	00	07	10	06	06	02	01	08	08	04	00	07	07	03	10	06	06	02	06	02	02	09	06	02	02	09	01	08	08	04	06	02	02	09
82									03	10	10	06	09	05	05	01	00	07	07	03	10	06	06	02	09	05	05	01	02	09	09	05	05	01	01	08	00	07	07	03	05	01	01	08
84													08	04	04	00	10	06	06	02	09	05	05	01	08	04	04	00	01	08	08	04	04	00	00	07	10	06	06	02	04	00	00	07
86													07	03	03	10	09	05	05	01	08	04	04	00	07	03	03	10	00	07	07	03	03	10	10	06	09	05	05	01	03	10	10	06
88													06	02	02	09	08	04	04	00	07	03	03	10	06	02	02	09	10	06	06	02	02	09	09	05	08	04	04	00	02	09	09	05
90													05	01	01	08	07	03	03	10	09	05	05	01	05	01	01	08	08	05	05	01	09	05	05	01	07	03	03	10	01	08	08	04
92													04	00	00	07	06	02	02	09	08	04	04	00	04	00	00	07	08	04	04	00	08	04	04	00	06	02	02	09	08	04	04	00
94													03	10	10	06	05	01	01	08	07	03	03	10	03	10	10	06	07	03	03	10	07	03	03	10	05	01	01	08	07	03	03	10
96													02	09	09	05	04	00	00	07	06	02	02	09	10	06	06	02	06	02	02	09	06	02	02	09	04	00	00	07	06	02	02	09
98													01	08	08	04	00	07	07	03	05	01	01	08	09	05	05	01	05	01	01	08	05	01	01	08	03	10	10	06	05	01	01	08
100													08	04	04	00	10	06	06	02	04	00	00	07	08	04	04	00	04	00	00	07	04	00	00	07	10	06	06	02	04	00	00	07

ОСТ 131124-80 стр 8

Иив. № дубликата	
Иив. № подлинника	278

№ изм.														
№ изв.														

Продолжение табл. 4

L	d																																															
	M5				M6				M8				M10				M12x1,5				M14x1,5				M16x1,5				M18x1,5				M20x1,5				M22x1,5				M24x1,5							
	Контрольные числа (КЧ)																																															
	1	2	3	4	1	2	3	4	1	2	3	4	1	2	3	4	1	2	3	4	1	2	3	4	1	2	3	4	1	2	3	4	1	2	3	4	1	2	3	4								
104													07	03	03	10					09	05	05	01	03	10	10	06	07	03	03	10	06	02	02	09	03	10	10	06	09	05	05	01	03	10	10	06
108																	08	04	04	00	02	09	09	05	06	02	02	09	05	01	01	08	02	09	09	05	08	04	04	00	02	09	09	05				
112																	07	03	03	10	01	08	08	04	05	01	01	08	04	00	00	07	01	08	08	04	07	03	03	10	01	08	08	04				
116																	06	02	02	09	00	07	07	03	04	00	00	07	03	10	10	06	00	07	07	03	06	02	02	09	00	07	07	03				
120																	05	01	01	08	07	03	03	10	03	10	10	06	02	09	09	05	07	03	03	10	05	01	01	08	10	06	06	02				
124																	04	00	00	07	06	02	02	09	02	09	09	05	01	08	08	04	06	02	02	09	04	00	00	07	06	02	02	09				
128																					05	01	01	08	01	08	08	04	00	07	07	03	05	01	01	08	03	10	10	06	05	01	01	08				
132																					04	00	00	07	08	04	04	00	10	06	06	02	04	00	00	07	02	09	09	05	04	00	00	07				
136																					03	10	10	06	07	03	03	10	09	05	05	01	03	10	10	06	01	08	08	04	03	10	10	06				
140																					02	09	09	05	06	02	02	09	08	04	04	00	02	09	09	05	03	10	10	06	02	09	09	05				
144																																																
148																																																

ОСТ 131124-80 Стр.19

ЛИСТ РЕГИСТРАЦИИ ИЗМЕНЕНИЙ

№ изм.	Номера страниц				Номер "Изв. об изм."	Подпись	Дата	Срок введения изменения
	Измe-неных	Замe-неных	Новых	Анну-лиро-ванных				
1	1	-	-	-	9863	<i>Handwritten signature</i>	14.07.86	01.01.87
2	2, 7, 8	-	-	-	9869	<i>Handwritten signature</i>	03.03.90	01.07.90
3	1	-	-	-	11819	<i>Handwritten signature</i>	19.03.97	