

УДК 621.882.3

Группа Г33

# АВИАЦИОННЫЙ СТАНДАРТ

ОСТ1 33078-80

## ГАЙКИ УГЛОВЫЕ САМОКОНТРЯЩИЕСЯ

### Конструкция

На 4 страницах

Взамен 3384А

ОКП 75 9415

Распоряжением Министерства от 10.10.80

№ 087-16

срок введения установлен с 01.01.82

**Несоблюдение стандарта преследуется по закону**

ГАЙКИ ПО ОСТ1 33078-80 ВЗАИМОЗАМЕНЯЕМЫ С ГАЙКАМИ ПО НОРМАЛИ 3384А

1 Конструкция и размеры гаек должны соответствовать указанным на черт 1 и 2 и в табл 1

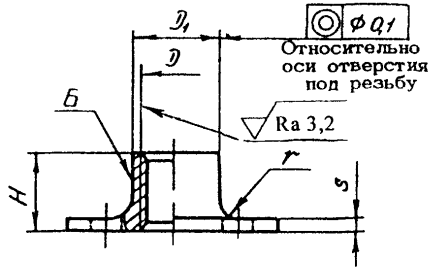
Издание официальное

ГР № 8184540 от 27 11.80

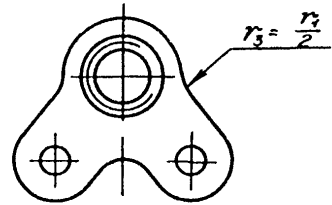
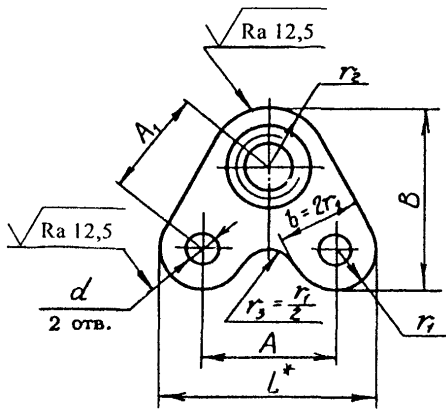
Перепечатка воспрещена

№ изм.	1	2	3	4
№ изв.	9667	9945	11992	12031
Изм. № дубликата				
Изм. № подлинника				237

√ Ra 6,3(√)



Для  $D = M8$  и  $M10$   
Остальное - см черт. 1



Черт. 1

Черт. 2

Таблица 1

Размеры, мм

$D$	Применяемость	$D_1$	$d$	$H$	$B$	$A$	$A_1$	$L$	$r$	$r_1$		$r_2$	$S$	Масса 100 шт., кг
										$h_{11}$	$+0,12$			
M4		5,4		5	14,0	9,5	8	16,5			4,0	0,8	0,123	
M5		6,4	2,8	6					2,0	3,5			0,153	
M6		7,4		7	15,5	11,0	9	18,0			5,0	0,9	0,207	
M8		9,5		9	19,4	13,0	11	21,0	3,0	4,0	6,5	1,8	0,468	
M10		12,0	3,2	11	23,0	16,0	13	25,0	3,5	4,5	8,0	2,0	0,837	

\* Размер для справок.

№ изм. 2 9945 12031

287

Ив. № дубляжата  
Ив. № подлин. ка

2. Материал. проволока из стали 16ХСН.
  3. Термическая обработка:  $\sigma_B = 880 \dots 1080$  МПа ( $90 \dots 110$  кгс/мм<sup>2</sup>).
  4. Поле допуска резьбы - 5Н6Н.
  5. Поверхность Б обжать по ОСТ1 33101-80 до термической обработки.
  6. Покрытие: Ц6.хр; Кд6.хр.
- Другие виды покрытия - по ОСТ1 33102-80.
7. Коды ОКП гаек должны соответствовать указанным в табл.2.

Таблица 2

Э	Обозначение покрытия в обозначении гайки*			
	Ц		Кд	
	Код ОКП	КЧ	Код ОКП	КЧ
М4	75 9415 6101	01	75 9415 6111	10
М5	75 9415 6102	00	75 9415 6112	09
М6	75 9415 6103	10	75 9415 6113	08
М8	75 9415 6104	09	75 9415 6114	07
М10	75 9415 6105	08	75 9415 6115	06

8. Технические условия - по ОСТ1 33102-80.

Пример наименования и обозначения самоконтра-  
щейся угловой гайки с резьбой М6, никированной:

Гайка 6-Ц - ОСТ1 33078-80

То же, кадмированной:

Гайка 6-Кд - ОСТ1 33078-80

2

9945

№ изм.

№ изд.

287

Изм. № дубликата

Изм. № оригинала

\* Коды ОКП гаек с другими покрытиями выдаются головной организацией по стандартизации по запросам предприятий.

## ЛИСТ РЕГИСТРАЦИИ ИЗМЕНЕНИЙ

№ изм	Номера страниц				Номер "Изв об изм."	Подпись	Дата	Срок введения изменения
	Изме- ненных	Заме- ненных	Новых	Анну- лиро- ванных				
1	1	-	-	-	9867	<i>Иван</i>	21.04.86	01.01.87
2	1, 2, 3	-	-	-	9945	<i>Иван</i>	25.07.91	01 01 92
3	1	-	-	-	11992	<i>Иван</i>	13.06.16	2006 07 01
4	1,2	-	-	-	12031	<i>Владимир</i>	04.06.08	2008.01.07