

УДК 621.882.3

Группа Г30

ОТРАСЛЕВОЙ СТАНДАРТ

ОБЖАТАЯ ЧАСТЬ
САМОКОНТРОЛЯЩИХСЯ ГАЕК

ОСТ 33101-80

На 5 страницах

Размеры

Взамен 186АТ

ОКП 75 9410

Проверен в 1986 г.

~~Срок действия продлен до 01.01.96~~

Снят с учета. Срок действия истек

Распоряжением Министерства от 10 октября 1980 года № 087-16

срок действия установлен с 1 января 1982 года

до 1 января 1987 года

Несоблюдение стандарта преследуется по закону

1. Настоящий стандарт устанавливает схемы обжатия самоконтролируемых гаек и размеры их обжатой части.

Изм. № дубликата

Изм. № подлинника

251

2

№ изд.

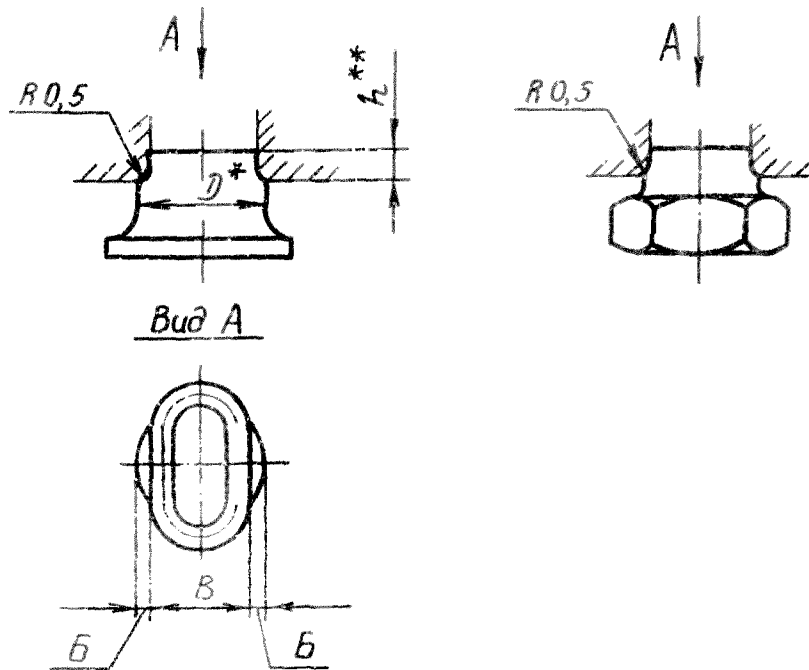
8668

№ изд.

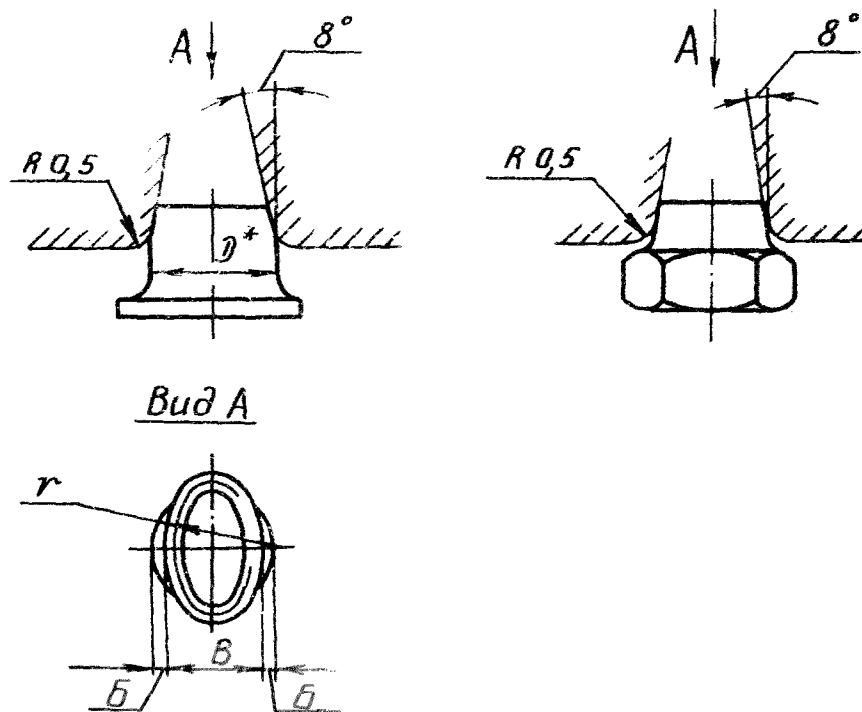
2. Схема обжатия и основные размеры обжатой части гаек должны соответствовать указанным:

- на черт.1 и в табл.1 - для гаек из конструкционной стали;
- на черт.2 и в табл.1 - для гаек из коррозионнстойкой и жаростойкой стали;
- на черт.2 и в табл.2 - для гаек из алюминиевых сплавов.

Допускается обжатие самоконтращихся гаек выполнять по любой из схем, указанных на черт.1 и 2, независимо от материала гайки.



Черт.1



Черт.2

* Размер для справок.

** Размер рекомендуемый.

№ изм.
№ изв.

251

Изм. № дубликата
Изм. № подлинника

Таблица 1

мм

Резьба	D	B		h	r	
		Номинал.	Пред. откл.			
М3	3,8	3,3	+0,08	1,3	2,6	
	4,0	3,5				
М4	4,9	4,4		1,5	3,1	
	5,0					
	5,3	4,8				
	5,4	4,9				
М5	6,1	5,5		1,8	3,9	
	6,4	5,8				
М6	7,1	6,5		+0,10	2,0	4,3
	7,4	6,8				
М8	9,2	8,6	2,5		5,4	
	9,5	8,8				
М10	11,2	10,5	3,0		6,6	
	12,0	11,3				

Таблица 2

мм

Резьба	D	B	
		Пред. откл.	r
		+0,08	
М3	3,84	3,24	2,6
М4	4,80	4,20	3,1
М5	6,00	5,30	3,9

3. Разность размеров B с обеих сторон - не более 0,3 мм для гаек из сталей, не более 0,2 мм для гаек из алюминиевых сплавов.

4. После обжатия контрящие свойства гаек должны соответствовать требованиям ОСТ 1 33102-80.

5. Отклонение размера B от величин, указанных в табл.1 и 2, не является браковочным признаком, если контрящие свойства гаек соответствуют требованиям ОСТ 1 33102-80.

6. Схема контроля размера B приведена в рекомендуемом приложении.

7. В отраслевых стандартах и рабочих чертежах размеры обжатой части гаек не приводить, а делать ссылку на настоящий стандарт в следующей редакции:

" Поверхность . . . обжать по ОСТ 1 33101-80".

1

9563

№ изм.

№ изв.

251

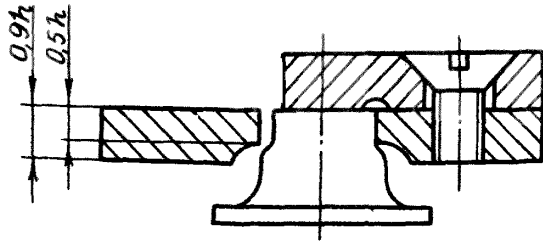
Изм. № дубликата

Изм. № подлинника

СХЕМА КОНТРОЛЯ РАЗМЕРА В ОБЖАТОЙ ЧАСТИ ГАЕК

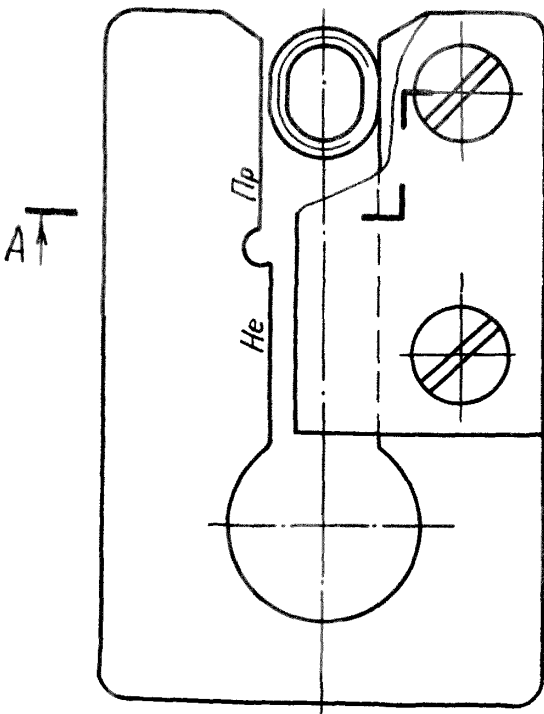
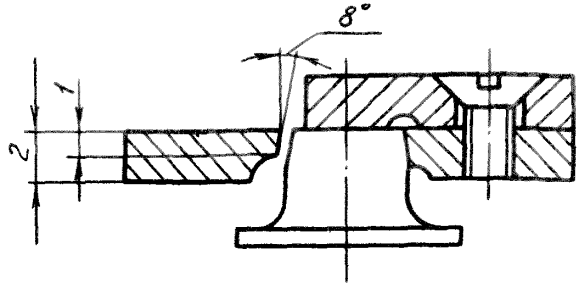
A - A

Для гаек, обжатых по схеме,
изображенной на черт.1



A - A

Для гаек, обжатых по схеме,
изображенной на черт.2



Примечание. Для контроля может быть использован любой универсальный или специальный измерительный инструмент.

№ изм.
№ изв.

251

Изм. № дубляжата
Изм. № подлинника

ЛИСТ РЕГИСТРАЦИИ ИЗМЕНЕНИЙ

№ изм.	Номера страниц				Номер "Изв. об изм."	Подпись	Дата	Срок введения изменения
	Изме- ненных	Заме- ненных	Новых	Анну- лиро- ванных				
3	1	—	—	—	11822	<i>Анн - 26.03.87.</i>		