

УДК 62-216.72

Группа Д15

# ОТРАСЛЕВОЙ СТАНДАРТ

КРОНШТЕЙНЫ  
Конструкция

ОСТ 1 37019-80

На 5 страницах

Проверен в 1986 г.

ОКП 75 9417

Дата введения 01.01.82

Несоблюдение стандарта преследуется по закону

КРОНШТЕЙНЫ ПО ОСТ 1 37019-80 ВЗАИМОЗАМЕНЯЕМЫ С КРОНШТЕЙНАМИ  
ПО НОРМАЛИ 3367А

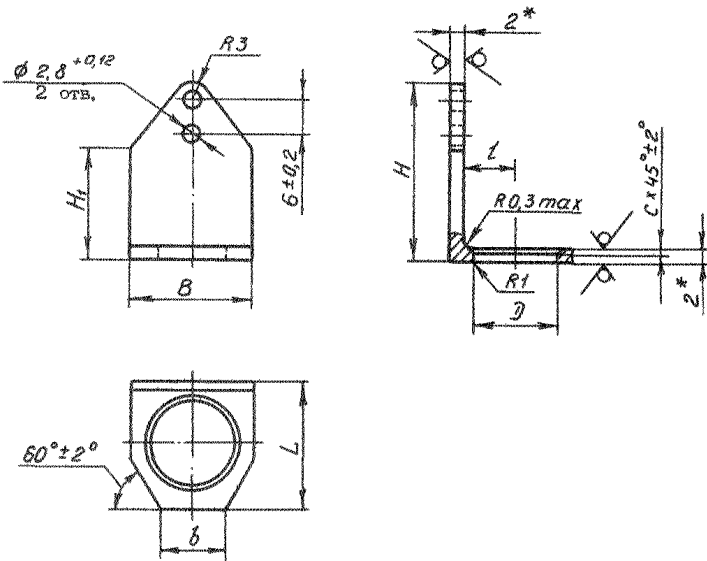
1 Конструкция и размеры кронштейнов должны соответствовать указанным на чертеже  
и в табл 1

Издание официальное

Перепечатка воспрещена

|                  |                   |     |        |        |      |      |
|------------------|-------------------|-----|--------|--------|------|------|
| Изм. № дубликата | Изм. № подлинника | 217 | № изм. | № изв. | 1    | 2    |
|                  |                   |     |        |        | 9874 | 9857 |

6,3/ (M)



Размеры, мм Таблица 1

| Типоразмер | D    | H    | H <sub>1</sub> | B    | b    | L    | l    | C   | Масса<br>100 шт.,<br>кг |
|------------|------|------|----------------|------|------|------|------|-----|-------------------------|
|            | ±0,1 | h 14 |                | h 14 |      | h 14 | ±0,1 |     |                         |
| 1          | 4,7  | 22   | 10             | 8    | 4,0  | 8,5  | 2,7  | 0,3 | 0,118                   |
| 2          | 11,8 | 27   | 15             | 17   | 9,0  | 17,5 | 7,0  | 0,5 | 0,308                   |
| 3          | 15,6 | 29   | 17             | 20   | 10,4 | 20,5 | 8,5  |     | 0,403                   |
| 4          | 18,6 | 32   | 20             | 22   | 11,5 | 22,5 | 8,5  |     | 0,508                   |

\* Размеры для справок.

№ изм. 2  
№ изв. 9857

217

Изм. № 2  
Изм. № 9857

2. Материал кронштейна:

типоразмера 1 – профиль Д16.Т 410053 ГОСТ 8617/ГОСТ 13737;

типоразмера 2 – профиль Д16.Т 410078 ГОСТ 8617/ГОСТ 13737;

типоразмеров 3 и 4 – профиль Д16.Т 410112 ГОСТ 8617/ГОСТ 13737.

Допускается применение профилей из алюминиевого сплава Д16.Т по ОСТ 1 90113.

3. Неуказанные предельные отклонения размеров – по ОСТ 1 00022.

4. Покрытие: Ан,Окс.нхр\*.

5. Маркировать обозначение и клеймить окончательную приемку на бирке для партии кронштейнов.

6. Коды ОКП анодированных кронштейнов должны соответствовать указанным в табл.2.

Т а б л и ц а 2

| Типо-<br>размер | Код ОКП      | КЧ |
|-----------------|--------------|----|
| 1               | 75 9417 6901 | 00 |
| 2               | 75 9417 6902 | 10 |
| 3               | 75 9417 6903 | 09 |
| 4               | 75 9417 6904 | 08 |

Пример наименования и обозначения кронштейна типоразмера 4, анодированного:

Кронштейн 4-Ан,Окс-ОСТ 1 37019-80

\* По действующему в отрасли документу.

2  
№ изм. 9857  
№ изд.

217

Или № документа  
Или № подлинника

## ИНФОРМАЦИОННЫЕ ДАННЫЕ

1. УТВЕРЖДЕН Министерством 10.10.80.  
ЗАРЕГИСТРИРОВАН ВИФСом за № 8194559 от 18.02.81.
2. Срок первой проверки - 1986 г., периодичность проверки - 10 лет.
3. Взамен 3367А.
4. ССЫЛОЧНЫЕ НОРМАТИВНО-ТЕХНИЧЕСКИЕ ДОКУМЕНТЫ

| Обозначение НТД,<br>на который дана ссылка | Номер пункта |
|--|--------------|
| ГОСТ 8617-81                               | 2            |
| ГОСТ 13737-80                              | 2            |
| ОСТ 1 00022-80                             | 3            |
| ОСТ 1 90113-86                             | 2            |

2

9857

№ изм.

№ изв.

Инв. № дубликата

Инв. № оригинала

## ЛИСТ РЕГИСТРАЦИИ ИЗМЕНЕНИЙ

| №<br>изм. | Номера страниц  |                 |       |                          | Номер<br>" Изв<br>об<br>изм. " | Подпись    | Дата     | Срок<br>введения<br>изменения |
|-----------|-----------------|-----------------|-------|--------------------------|--------------------------------|------------|----------|-------------------------------|
|           | Изме-<br>ненных | Заме-<br>ненных | Новых | Анну-<br>лиро-<br>ванных |                                |            |          |                               |
| 1         | 1               | -               | -     | -                        | 9874                           | <i>Лиз</i> | 19.06.86 | 01.01.87                      |
| 2         | 1,2,3,5         | -               | 4     | -                        | 9857                           | <i>Лиз</i> | 11.09.89 | 01.01.90                      |