

УДК

Группа

ОТРАСЛЕВОЙ СТАНДАРТ

ЗНАК БЕЗОПАСНОСТИ

"ОСТОРОЖНО! ЭЛЕКТРИЧЕСКИЙ ТОК"
DE НАПРЯЖЕНИЕ.

ОСТ 1.76497-76

Взамен 79570-56

Конструкция и размеры

Распоряжением Министерства

срок введения ус. вношен

от 25.01 1977 г. № 087-16

с 01.07 1977 г.

1. Настоящий стандарт распространяется на знак, предупреждающий о наличии опасного для жизни электрического напряжения.

Знак укрепляется на наружных сторонах дверей шкафов, крышек разветвительных коробок или других электрических устройствах.

2. Стандарт устанавливает ограничение применения типо-размеров предупредительных знаков по ГОСТ 12.4.026-76 и формы и размеры символа изображения знака по ГОСТ 12.4.027-76.

3. Конструкция и размеры знака безопасности "Осторожно! ЭЛЕКТРИЧЕСКИЙ ТОК" *DE НАПРЯЖЕНИЕ.* должны соответствовать указанным на чертеже и в таблице.

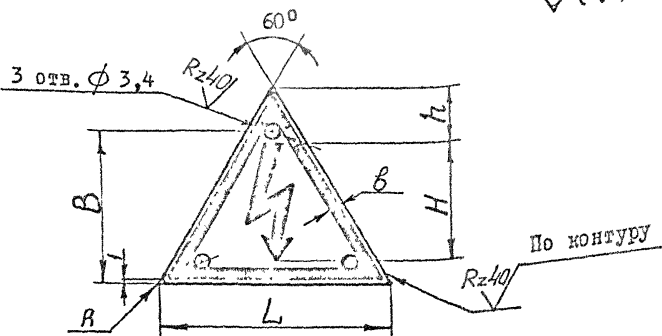
Неуказанные на чертеже формы и, размеры символа изображения знака приведены в рекомендуемом приложении.

① ЦЗБ. НИИ. 4.642-79

Издание официальное

Перепечатка воспрещена

✓(✓)



Размеры в мм

Таблица

Обозначения	H	L	B	b	h	R	Масса, кг
79570. I78	20	40	30	1,8	11,0	1,0	0,0010
I79	25	50	37	2,5	13,5	1,2	0,0015
I80	40	80	60	3,5	22,0	2,0	0,0040
I81	50	100	75	5,0	27,0	2,5	0,0060
79570. I82	80	160	120	7,0	44,0	4,0	0,0150

Пример условного обозначения знака безопасности "Осторожно!
высокое напряжение!"

① Электрический знак " с размером L = 50 мм :

Знак безопасности 79570. I79 ОСТ 1.76497-76.

Подпись и дата

№ д.з.

Взам. инв. №

Подпись и дата

Изм. № года.

4. Материал: лист Д16АТ-I ГОСТ 12592-67.

Лицевая сторона знака должна быть без вмятин, неровностей, царапин. Заусенцы, острые кромки по контуру не допускаются.

5. Знак выполнить фотохимическим способом с травлением. Символ знака напряжения и кайма должны быть рельефными (вогнутыми), чётко видимыми. Глубина вогнутости 0,1...0,3 мм.

6. Покрытие Ан.Окс.жёлтый. Символ знака напряжения залить эмалью НЦ-25 ГОСТ 5406-73 ^{чёрного} ~~красного~~ цвета. Кайму залить эмалью НЦ-25 чёрного цвета. Лицевую сторону знака покрыть бесцветным лаком НЦ-211 ГОСТ 4976-63.

7. Знак безопасности крепить к изделию алюминиевыми заклепками 3 x 6.37 АД1 ГОСТ 10299-68.



Подпись и дата

№ докум.

Кодов. раз. №

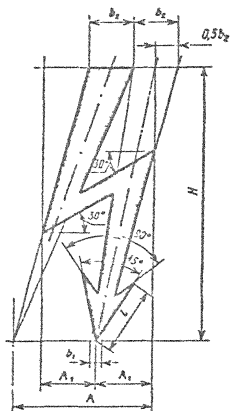
Подпись и дата

Форм. № 1032А

ПРИЛОЖЕНИЕ

Рекомендуемое

ФОРМА И РАЗМЕРЫ СИМВОЛА, ИЗОБРАЖЕНИЯ ЗНАКА
 "ОСТОРОЖНО! ЭЛЕКТРИЧЕСКОЕ НАПРЯЖЕНИЕ." ①



мм

H	A	A_1	b_1	b_2	l
20	10,0	4	0,8	3,2	5,0
25	12,5	5	1,0	4,0	6,2
40	20,0	8	1,6	6,4	10,0
50	25,0	10	2,0	8,0	12,5
80	40,0	16	3,2	12,8	20,0