

УДК 629.7.04

Группа Д15

ОТРАСЛЕВОЙ СТАНДАРТ

ОСТ 1 12766-77

КОРПУС

На 4 страницах

Конструкция и размеры

Взамен 1704С52

ОКП 75 9569 6451 02

Проверено в 1987 г.

Распоряжением Министерства от 31 мая 1977 г.

№ 087-16

срок введения установлен с 1 января 1978 г.

Несоблюдение стандарта преследуется по закону

КОРПУС ПО ОСТ 1 12766-77 ВЗАИМОЗАМЕНЯЕМ С КОРПУСОМ
ТУРНИКЕТА ПО НОРМАЛИ 1704С52

1. Конструкция и размеры корпуса должны соответствовать указанным
на чертеже.

Издание официальное

ГР 8039082 от 20.06.77

Перепечатка воспрещена

№ изм.
№ изв.

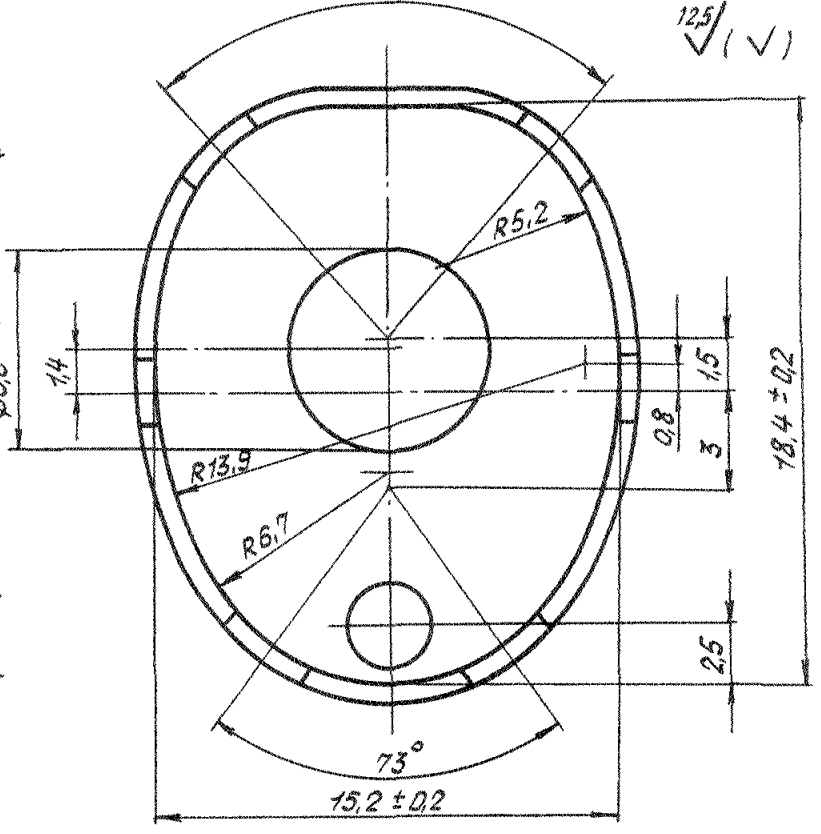
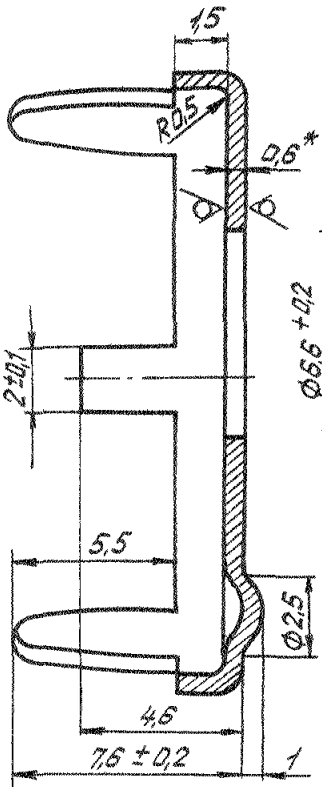
1
8335

2
10617

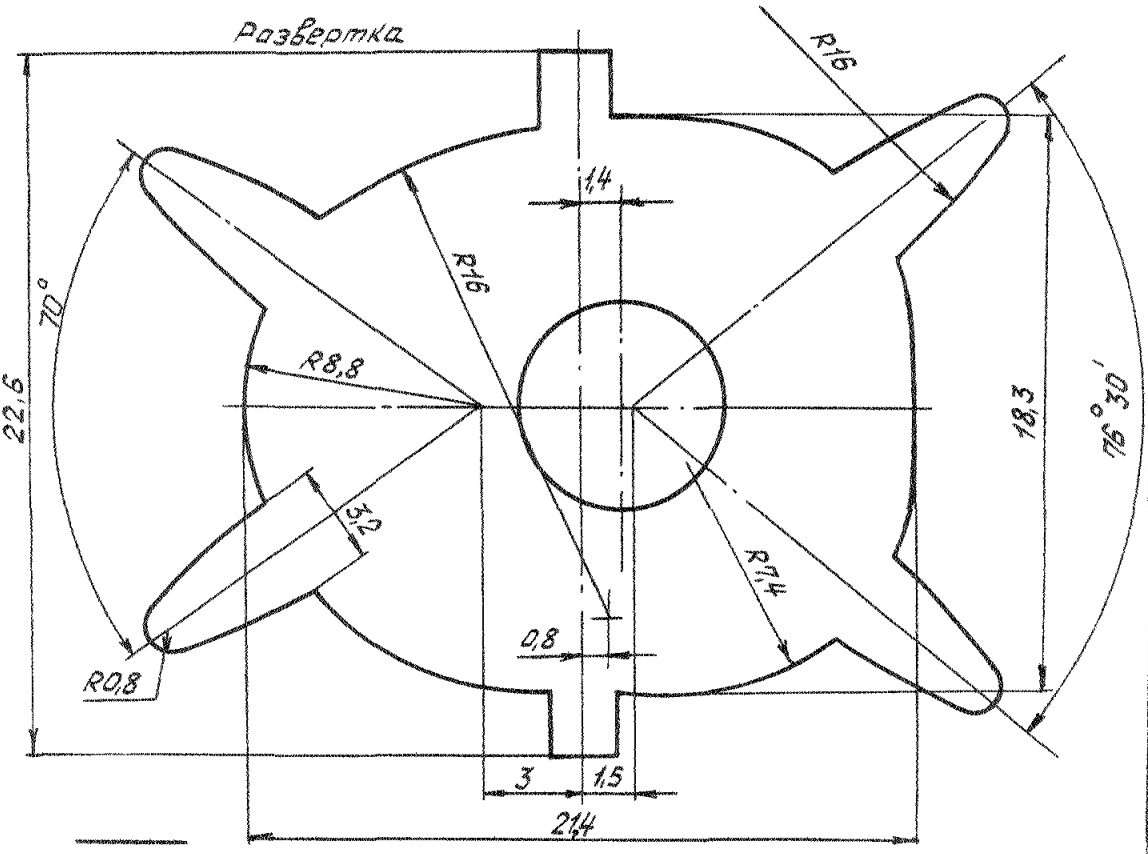
Изм. № дубликата
Изм. № подлинника

3173

12,5 / (✓)



Развертка



* Размер для справок.

| | |
|--------|-------|
| № изм. | 2 |
| № изв. | 10517 |

| | |
|--------------|------|
| № дубляжата | 3173 |
| № подлинника | |

2. Материал: лента Л63М ГОСТ 2208-75.

3. Неуказанные предельные отклонения размеров - по ОСТ 1 00022-80.

4. Покрытие: Н6 - 9*.

5. Маркировать обозначение и клеймить окончательную приемку на бирке для партии деталей.

6. Масса 100 шт. - 0,166 кг.

7. Технические условия - по ОСТ 1 00849-77.

Наименование и обозначение корпуса:

Корпус ОСТ 1 12766-77

* По действующей в отрасли документации.

| | | | | | | | |
|--------|-------------|--------|-----|-----|--------|--------|---------|
| № инв. | № дубльката | № изв. | № 1 | № 2 | № изв. | № 8335 | № 10517 |
|--------|-------------|--------|-----|-----|--------|--------|---------|

| | |
|-------------------|------|
| Име. № дубльката | 3173 |
| Име. № подлинника | |

ЛИСТ РЕГИСТРАЦИИ ИЗМЕНЕНИЙ

| № изм. | Номера страниц | | | | № изм. "Изв. об изм." | Подпись | Дата | Срок введения изменения |
|--------|----------------|------------|-------|----------------|-----------------------|--------------|---------|-------------------------|
| | измененных | замененных | новых | аннулированных | | | | |
| 1 | 1,3 | - | 4 | - | 8335 | <i>Л. С.</i> | 5.01.81 | 1.07.81 |