

УДК 629.7.04

Группа Д15

ОТРАСЛЕВОЙ СТАНДАРТ

ОСТ 1 12770-77

ШТЫРЬ ТУРНИКЕТА

На 3 страниц

Конструкция и размеры

Взамен 1707С52

ОКП 75 9569 6491 05

Проверено в 1987 г.

Распоряжением Министерства от 31 мая 1977 г.

№ 087-16

срок введения установлен с 1 января 1978 г.

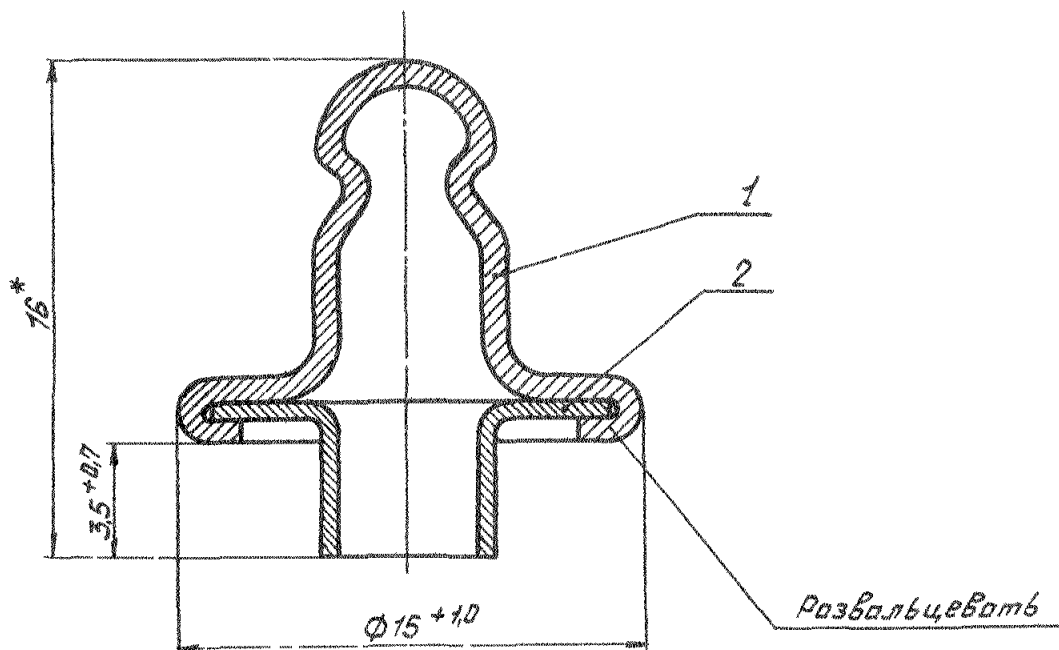
Несоблюдение стандарта преследуется по закону

ШТЫРЬ ТУРНИКЕТА ПО ОСТ 1 12770-77 ВЗАИМОЗАМЕНЯЕМ
С ШИПОМ ПО НОРМАЛИ 1707С52

1. Конструкция и размеры штыря турникета должны соответствовать
указанным на чертеже и в таблице.

№ изм.	1	2
№ изв.	8335	10517

Изм. № дубликата	3177
Изм. № подлинника	



Поз.	Обозначение	Наименование	Кол.
1	ОСТ 1 12771-77	Головка штыря	1
2	ОСТ 1 12772-77	Втулка	1

2. Покрытие: Н6-9^{***}.

3. Маркировать обозначение и клеймить окончательную приемку на бирке для партии деталей.

4. Масса 100 шт. - 0,352 кг.

5. Технические условия - по ОСТ 1 00849-77.

Наименование и обозначение штыря турникета:

Штырь турникета ОСТ 1 12770-77

* Размер для справок.
 *** По действующей в отрасли документации.

№ изм.
№ вв

3177

Изм. № дубликата
Изм. № оригинала

ЛИСТ РЕГИСТРАЦИИ ИЗМЕНЕНИЙ

№ изм.	Номера страниц				№ Изв. об изм. "	Подпись	Дата	Срок введения изменения
	измененных	замененных	новых	аннулированных				
1	1	-	3	-	8338	<i>[Signature]</i>	10/28	1 07 81

Имя: М. Кудрявцева
 Имя: М. Волынина