

УДК 621.315.684:629.7.06 Л.3

Группа Д15

# ОТРАСЛЕВОЙ СТАНДАРТ

ОСТ 1 13697-81

## НАКОНЕЧНИКИ УЗКИЕ ДЛЯ ЭЛЕКТРОПРОВОДОВ Конструкция и размеры

На 5 страницах  
Взамен 5831А

ОКП 75 0580

Проверено в 1986 г.

Срок действия продлен до 01.01.98

*связно с другими стандартами*  
*ИИ 10-12 98, Изв. 12 622 ИИ/28.02.00*

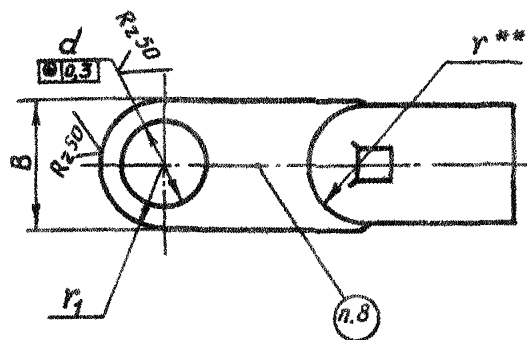
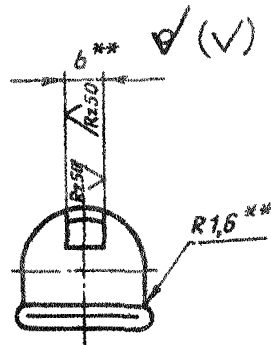
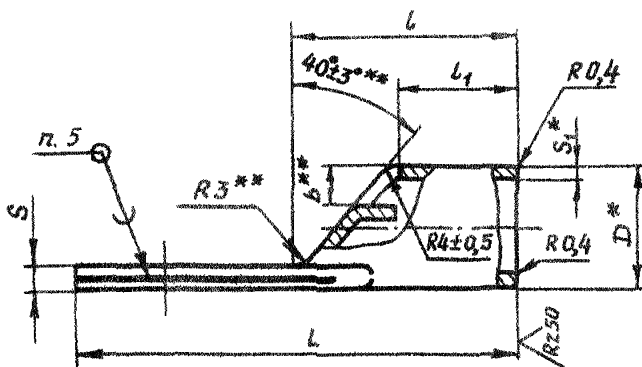
Распоряжением Министерства от 5 февраля 1981 г. № 087-10  
срок действия установлен с 1 января 1982 г.  
до 1 января 1987 г.

Несоблюдение стандарта преследуется по закону

1. Настоящий стандарт распространяется на узкие наконечники для электропроводов (в дальнейшем изложении - наконечники), применяемые в электрических цепях летательных аппаратов.

№ изм.	1	2	3
№ изв.	5082	10865	12209
Изм. № дубликата	4456		
Изм. № подлинника			

2. Конструкция и размеры наконечников должны соответствовать указанным на чертеже и в таблице.



Размеры, мм

№ изм. 2  
№ эсс. 10885

Типраз- мер	Площадь сечения прово- да <sup>жжж</sup> мм <sup>2</sup>	d Поле допуска H14	D	b	B	L	L <sub>1</sub>	L	S	S <sub>1</sub>	r	r <sub>1</sub>	Масса, г			
				Поле допуска										S <sub>1</sub>	r	r <sub>1</sub>
				H14	h14	j <sub>S</sub> 14		h14								
1	16	5,3	8	3,5	10,0	25	16,0	43,0	1,2	0,8	4,0	5,0	5,8			
2		6,5											5,2			
3	25	5,3	10	4,0	11,0	26	16,0	46,0	1,7	1,0	5,0	5,5	8,1			
4		6,5											7,9			
5	35	6,5	12	4,5	14,0	29	17,5	51,0	2,1	1,2	6,0	7,0	13,2			
6		53,0						12,7								
7	50	6,5	14	5,0	17,6	32	18,5	56,5	2,5	1,5	7,0	8,8	19,2			
8		58,5						22,6								
9		60,5						21,9								

\* Размер для справок,  
<sup>жжж</sup> Размер обеспеч, INSTR.  
<sup>жжжж</sup> Площадь сечения провода для справок.

Изм. № дубликата  
Изм. № подлинное

4496

Продолжение

Размеры, мм

Типоразмер	Площадь сечения провода, мм <sup>2</sup> *	d Полю допуска Н14	D	b	B	L	L <sub>1</sub>	L	S	S <sub>1</sub>	r	r <sub>1</sub>	Масса, г
				Поле допуска									
				Н14	h14	J <sub>S</sub> 14		Н14					
10	70	6,5	16	5,0	18,6	33	18,5	58,5	2,7	1,5	8,0	9,3	26,7
11		8,5						60,5					26,1
12		10,5						62,5					25,4
13		12,5											24,6
14	95	6,5	19	6,0	20,0	36	20,0	64,5	3,7	2,0	9,5	10,0	33,5
15		8,5						66,5					32,9
16		10,5						68,5					32,2
17		12,5						69,5					31,4

3. Материал: труба МЗМ ГОСТ 617-90. Допускается изготавливать из трубы М1М и М2М.

4. Термическая обработка: отжиг<sup>\*\*\*</sup>.

5. Наконечники поц оловянирование паять<sup>\*\*</sup> припоем олово О2 ГОСТ 860-75, под серебрение - припоем ПСрЗК ГОСТ 19738-74.

6. Неуказанные предельные отклонения размеров, формы и расположения поверхностей .. по ОСТ 1 00022-80.

7. Покрытие: ОЗопл., СрО.хр. Допускается НЗ-6.ОВи6-9<sup>\*\*</sup> (коды покрытий - по ОСТ 1 00330-79, ОЗопл. - 25, СрО.хр - 38, НЗ-6.ОВи6-9 - 90).

8. Маркировать типоразмер наконечника шрифтом 3-1,5 ОСТ 1 00312-78. При нанесении маркировки ударным способом глубина 0,1-0,2 мм.

9. Заделка - по ОСТ 1 03967-81.

10. Коды ОК1 приведены в обязательном приложении к настоящему стандарту.

11. Технические условия - по ОСТ 1 00785-78.

Пример наименования и обозначения узкого наконечника для электропроводов типоразмера 10 оловянированного:

Наконечник 10-25-ОСТ 1 13697-81

То же, серебряного:

Наконечник 10-38-ОСТ 1 13697-81

\* Площадь сечения провода для справок.

\*\* По действующему в отрасли документу.

№ зм. 3  
№ зм. 12209  
1  
9082  
10885

Ивр. № дубляжа 4496  
Ивр. № подлинника

ПРИЛОЖЕНИЕ  
Обязательное

КОДЫ ОКП НАКОНЕЧНИКОВ

Коды ОКП наконечников приведены в таблице.

Покрытие	Типо-размер	Код ОКП	Покрытие	Типо-размер	Код ОКП
ОЗонт	1	75 9587 6601 04	Ср.кр	1	75 9587 6618 06
	2	75 9587 6602 03		2	75 9587 6619 05
	3	75 9587 6603 02		3	75 9587 6620 01
	4	75 9587 6604 01		4	75 9587 6621 00
	5	75 9587 6605 00		5	75 9587 6622 10
	6	75 9587 6606 10		6	75 9587 6623 09
	7	75 9587 6607 09		7	75 9587 6624 08
	8	75 9587 6608 08		8	75 9587 6625 07
	9	75 9587 6609 07		9	75 9587 6626 06
	10	75 9587 6610 03		10	75 9587 6627 05
	11	75 9587 6611 02		11	75 9587 6628 04
	12	75 9587 6612 01		12	75 9587 6629 03
	13	75 9587 6613 00		13	75 9587 6630 10
	14	75 9587 6614 10		14	75 9587 6631 09
	15	75 9587 6615 09		15	75 9587 6632 08
	16	75 9587 6616 08		16	75 9587 6633 07
	17	75 9587 6617 07		17	75 9587 6634 06

№ 838.  
№ 838.

1  
9082

№ 8  
№ 8

4103

ЛИСТ РЕГИСТРАЦИИ ИЗМЕНЕНИЙ

№ изм.	Номера страниц				Номер "Изв. об изм."	Подпись	Дата	Срок введения изменения
	измененных	замененных	новых	аннулированных				
1	1, 3, 5, 6	-	-	4	9082	<i>Григорьев</i>	20.02.84	1.01.84
2								
3								
4	1	-	-	-	12622	<i>Григорьев</i>	28.02.80	

Изм. № дубликата	
Изм. № оригинала	4486