

УДК 621.315.884:629.7.064.5

Группа Д15

## ОТРАСЛЕВОЙ СТАНДАРТ

НАКОНЕЧНИКИ ОБЛЕГЧЕННЫЕ  
ДЛЯ ЭЛЕКТРОПРОВОДОВ  
С ОБЖАТИЕМ ИЗОЛЯЦИИ

ОСТ 1 13702-81

На 22 страницах

Взамен 5837А

Конструкция и размеры

Проверено в 1988 г.

ОКП 75 9580

Срок действия продлен до 01.01.98

*Срочно ограничить срок действия  
до 10-12 1998 г. УСВ. 12622 28.09.00*

Распоряжением Министерства от 5 февраля 1981 г. № 087-16  
срок действия установлен с 1 января 1982 г.  
до 1 января 1987 г.

Несоблюдение стандарта преследуется по закону

1. Настоящий стандарт распространяется на облегченные наконечники (в дальнейшем изложении — наконечники) для электропроводов с площадью сечения 0,35–4,00 мм<sup>2</sup> с обжатием изоляции, применяемые в электрических цепях летательных аппаратов.

Издание официальное

IP 8197408 от 05.03.81

Перепечатка воспрещена

№ изм.  
№ изм.

1 9082  
2 10885  
3 12209

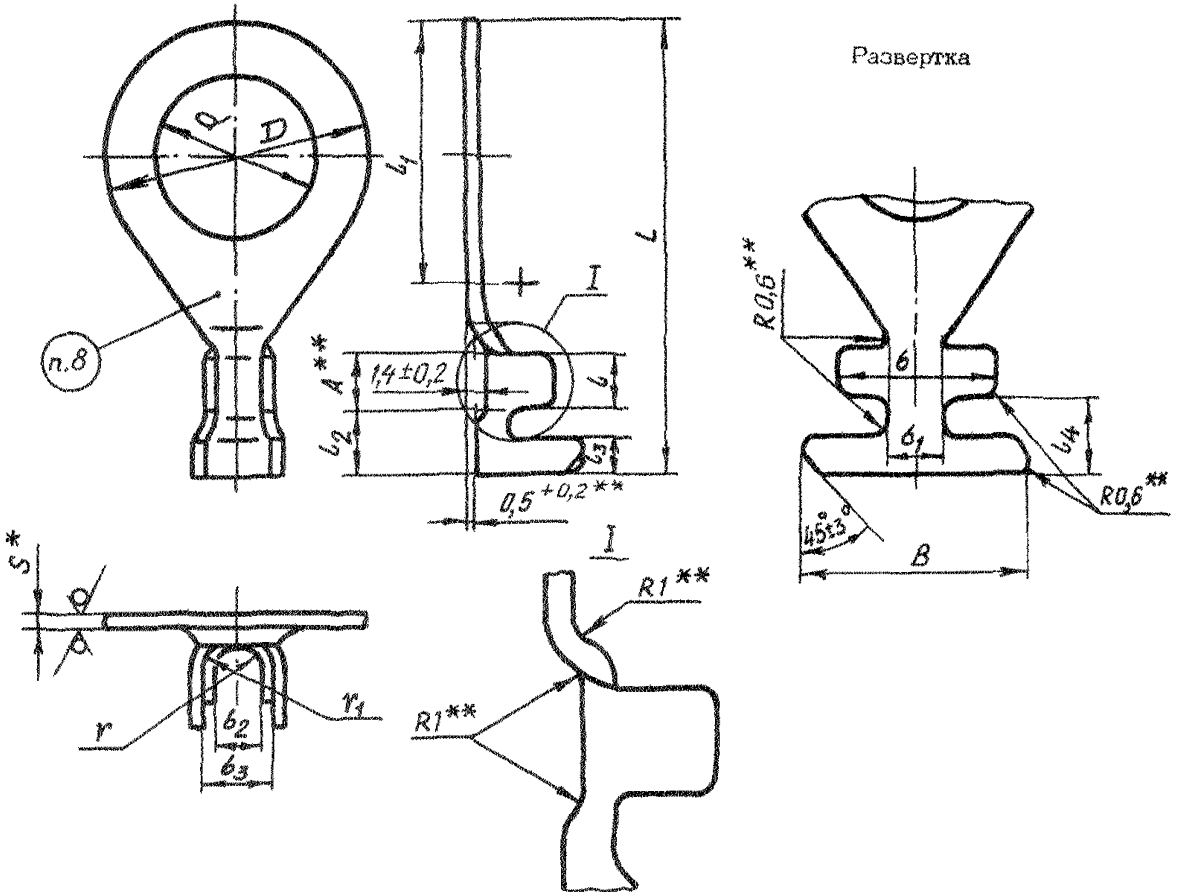
Изм. № дубликата  
Изм. № подлинника

4501

2. Конструкция и размеры наконечников должны соответствовать указанным на черт. 1-4 и в таблице.

Исполнение 1

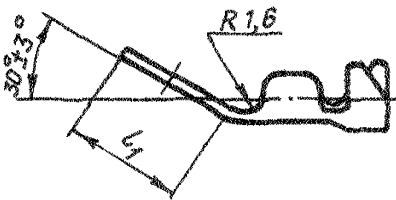
Rz50/ (✓)



Черт. 1

Исполнение 2

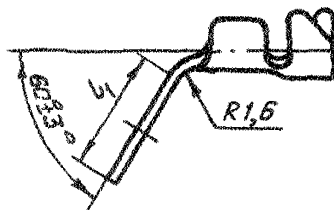
Остальное - см. черт. 1



Черт. 2

Исполнение 3

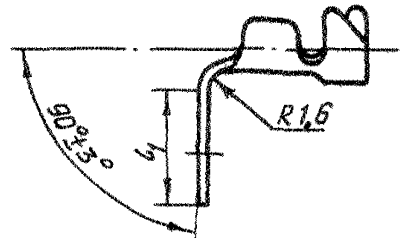
Остальное - см. черт. 1



Черт. 3

Исполнение 4

Остальное - см. черт. 1



Черт. 4

\* Размер для справок.  
 \*\* Размер обосн. инстр.

Изм. № дубляжата	2
Изм. № подлинника	10885
Изм. № дубляжата	4501

Инд. № дубликата	
Инд. № подлинника	4501

№ изм.	2													
№ изв.	10885													

Размеры, мм

Типо-размер	Площадь сечения провода*, мм <sup>2</sup>	Марка провода*	d D		A	Поле допуска					l <sub>1</sub>	l <sub>2</sub>	Поле допуска			S	r	r <sub>i</sub>	Масса, г	
			Поле допуска			Поле допуска							Поле допуска							
			h14	n14		h12	h14	b	b <sub>1</sub>	b <sub>2</sub>			b <sub>3</sub>	B	l					h14
1	0,35	ПТЛ-200;	2,2	5	3,5	4,4	3	1,0	2,6	9,0	3	4,2	2,0	4,6	0,7	0,5	1,3	17	0,29	
2		ПТЛ-250;	3,2	6														18	0,32	
3		БПГРЛ;	4,2	8														20	0,38	
4		БФС; МСТП;	5,5	10														22	0,49	
5		МСТПЛ;	6,5	12														24	0,60	
6		МЛТП	8,5	15														26	0,78	
7		10,5	18	31														1,00		
8		БПДО; БИФ;	2,2	5														6	0,29	
9		МСО 21-11 и МСО 21-31;	3,2	6														7	0,32	
10		МС 21-11 и МС 21-31;	4,2	8														9	0,38	
11		МК 27-11; МЛП; МГШВ;	5,5	10														11	0,49	
12		МШВ-1; МС 26-11;	6,5	12														13	0,60	
13		МГТФ; МС 36-11; МПМ;	8,5	15														15	0,78	
14		10,5	18	20														31	1,00	
		МПКМ; МПО; МП 37-11;																		
		МП 37-12; МПО 23-11;																		
		МС 16-13 МПШВ-1;																		
		МШВ																		

\* Площадь сечения и марка провода для справок.

Инв. № дубликата	
Инв. № заводской	4501

№ к.	2																		
№ изв.	10885																		

Размеры, мм

Продолжение

Типо-размер	Площадь сечения провода, мм <sup>2</sup>	Марка провода*	d		A	Поле допуска					b <sub>1</sub>	b <sub>2</sub>	Поле допуска			S	r	r <sub>1</sub>	Масса, г			
			D	Поле допуска		b	b <sub>1</sub>	b <sub>2</sub>	b <sub>3</sub>	B			b	Поле допуска								
			h14	h14		h12	h14	h14		h12			h14	h14	j <sub>s</sub> 14					h14		
15	0,50	БПГРЛ;	2,2	5	3,5	4,8	3	1,0	2,9	10	3	6	4,2	2,0	4,6	0,7	0,5	1,4	0,29			
16		ПТЛ-200;	3,2	6															17	0,32		
17		ПТЛ-250;	4,2	8															18	0,38		
18		МСТПЛ	5,5	10															20	0,49		
19			6,5	12															22	0,60		
20			8,5	15															24	0,78		
21			10,5	18															26	1,00		
22			БПДО; БИФ; БФС;	2,2															5	31	1,1	0,29
23			МСО 21-11 и МСО 21-31;	3,2															6	17		0,32
24			МС 21-11 и МС 21-31;	4,2															8	18		0,38
25			МСТП; МЛТП; МЛП;	5,5															10	20		0,49
26	МК 27-11; МШВ-1;	6,5	12	22	0,60																	
27	МГШВ-1; МШВ; МГШВ;	8,5	15	24	0,78																	
28	МПКМ; МП 37-11;	10,5	18	26	1,00																	
	МП 37-12; МПО 23-11; МС 36-11; МПО; МС 16-13; МПМ			31																		

\* Площадь сечения и марка провода для справок.

Инд. № дубликата	
Инд. № подлинника	4501

№ изм.	2																		
№ изв.	10885																		

Продолжение

Размеры, мм

Типо-размер	Площадь сечения провода*, мм <sup>2</sup>	Марка провода*	$d$ $D$		A	$b$	$b_1$	$b_2$	$b_3$	$B$	$b$	$b_1$	$b_2$	$b_3$	$b_4$	$L$	S	r	$r_1$	Масса, г
			Поле допуска			Поле допуска					Поле допуска									
			h14	h14		h12	h14	h14	h12	h14	h14			$j_s^{14}$	h14					
29	0,75	МСТПЛ;	3,2	6	3,5	5,5	3	1,3	3,2	11	3	4,2	2,0	4,6	18	0,7	0,6	1,6	0,35	
30		БПГРЛ;	4,2	8											20				0,41	
31		ПТЛ-200;	5,5	10											22				0,51	
32		ПТЛ-250	6,5	12											24				0,63	
33			8,5	15											26				0,81	
34			10,5	18											31				1,06	
35		БПДО; БИФ; БФС;	3,2	6											7				0,35	
36		МС 21-11 и МС 21-31;	4,2	8											9				0,41	
37		МСТП; МЛП; МЛТП;	5,5	10											11				0,51	
38		МК 27-11; МШВ-1;	6,5	12											13				0,63	
39		МШВ; МПШВ-1;	8,5	15											16				0,81	
40		МПШВ; МПО 23-11;	10,5	18											20				1,06	
		МПМ; МПКМ;																		
		МП 37-11; МП 37-12;																		
		МС 36-11; МПО;																		
		МСО 21-11 и МСО 21-31																		

\* Площадь сечения и марка провода для справок.

Инд. № дубликата

Инд. № подлинника

4501

№ изм.

2

№ изв.

10885

Продолжение

Размеры, мм

Типо-размер	Площадь сечения провода*, мм <sup>2</sup>	Марка провода*	d	D	A	b	b <sub>1</sub>	b <sub>2</sub>	b <sub>3</sub>	B	b	l <sub>1</sub>	l <sub>2</sub>	l <sub>3</sub>	l <sub>4</sub>	L	S	r	r <sub>1</sub>	Масса, г
			Поле допуска			Поле допуска					Поле допуска									
			h14	h14		h12	h14	h14	h12	h14	h14			j <sub>s</sub> 14	h14					
41	1,00	МСТПЛ;	3,2	6	3,5	6,0	3	1,6	3,4	12,0	3	7	4,2	2,0	4,6	18	0,7	0,8	1,7	0,40
42		БПГРЛ;	4,2	8												20				0,47
43		ПТЛ-200;	5,5	10												22				0,50
44		ПТЛ-250	6,5	12												24				0,67
45		8,5	15	26												0,86				
46		10,5	18	31												1,12				
47		МСТП; МЛТП; МЛП;	3,2	6												7				0,40
48		МК 27-11;	4,2	8												9				0,47
49		МСО 21-11 и	5,5	10												11				0,50
50		МСО 21-31;	6,5	12												13				0,67
51		МШВ-1; БПДО; БИФ;	8,5	15												16				0,86
52		БФС; МПШВ-1; МШВ;	10,5	18												20				1,12
	М ПШВ; МС 21-11 и																			
	МС 21-31; МПМ																			
	МПКМ; МП 37-11;																			
	МП 37-12; МПО 23-11;																			
	МС 36-11; МПО																			

\* Площадь сечения и марка провода для справок.

Ив. № дубликата	
Ив. № подлинника	4501

№ изм.	2													
№ изв.	10885													

Продолжение

Размеры, мм

Типо-размер	Площадь сечения провода*, мм <sup>2</sup>	Марка провода*	$d$	$D$	A	$b$	$b_1$	$b_2$	$b_3$	$\delta$	$l$	$l_1$	$l_2$	$b_3$	$b_4$	$L$	S	r	$r_1$	Масса, г															
			Поле допуска			Поле допуска					Поле допуска																								
			$n14$	$h14$		$h12$	$h14$	$n14$	$h12$	$h14$	$h14$			$j_s14$	$h14$																				
53	1,50	МСТПЛ;	3,2	6	3,5	7,0	3	2,0		13,0		7	4,7	2,5	5,1	18,5	0,7	1,0	1,9	0,58															
54		БПГРЛ;	4,2	8												9				20,5	0,78														
55		ПТЛ-200;	5,3	10												11				22,5	0,83														
56		ПТЛ-250	6,5	12												13				24,5	0,96														
57		8,5	15	16												27,5				1,22															
58		10,5	18	20												31,5				1,39															
59		МСТП; МЛТП;	3,2	6												7				18,5	0,58														
60		МК 27-11; МСО 21-11;	4,2	8												9				20,5	0,78														
61		и МСО 21-31; МШВ-1;	5,3	10												11				22,5	0,83														
62		БПДО; БИФ; ВФС;	6,5	12												13				24,5	0,96														
63		МГШВ-1; МШВ;	8,5	15												16				27,5	1,22														
64		МС 21-11 и МС 21-31;	10,5	18												20				31,5	1,39														
		МПМ; МПКМ;																																	
		МП 37-11; МП 37-12;																																	
	МПО 23-11; МС 36-11;																																		
	МПО; МПШВ																																		

\* Площадь сечения и марка провода для справок.

Име. № дубликата	
Име. № подлинника	4501

№ 1.	2																			
№ изв.	10836																			

Продолжение

Размеры, мм

Типо-размер	Площадь сечения провода мм <sup>2</sup> *	Марка провода*	$d$ $D$		$A$	Поле допуска					$\delta_1$	$\delta_2$	Поле допуска			$S$	$r$	$r_1$	Масса, г		
			Поле допуска			$b$	$b_1$	$b_2$	$b_3$	$B$			$\delta$	$b_3$	$L_4$					$L$	
			$h_{14}$	$h_{14}$		$h_{12}$	$h_{14}$	$h_{14}$	$h_{12}$	$h_{14}$			$h_{14}$	$j_{s14}$	$h_{14}$						
65	2,50	МСТПД;	4,2	8	4,5	8,6	4	2,5	4,3	14,5	4	22	4,7	2,5	5,1	0,7	1,2	2,1	0,87		
66		ВПГРЛ;	5,3	10															11	24	0,99
67		ПТЛ-200;	6,5	12															13	26	1,13
68		ПТЛ-250	8,5	15															16	29	1,38
69			10,5	18															20	33	1,66
70			12,5	20															22	35	1,80
71		МСТП; МЛТП;	4,2	8															9	22	0,87
72		МК 27-11;	5,3	10															11	24	0,99
73		МСО 21-11 и МСО 21-31;	6,5	12															13	26	1,13
74		БПДО; БИФ; МС 21-11	8,5	15															16	29	1,38
75	и МС 21-31; МС 86-11;	10,5	18	20	33	1,66															
76	МПО; БФС	12,5	20	22	35	1,80															

\* Площадь сечения и марка провода для справок.



Инв. № дубликата		№ изм.	2											
Инв. № подлинника	4501	№ изв.	10885											

Продолжение

Размеры, мм

Типо- размер	Площадь сечения провода* мм <sup>2</sup>	Марка провода*	<i>d</i>	<i>D</i>	A	<i>b</i>	<i>b</i> <sub>1</sub>	<i>b</i> <sub>2</sub>	<i>b</i> <sub>3</sub>	<i>B</i>	<i>l</i>	<i>l</i> <sub>1</sub>	<i>l</i> <sub>2</sub>	<i>l</i> <sub>3</sub>	<i>l</i> <sub>4</sub>	<i>L</i>	<i>S</i>	<i>r</i>	<i>r</i> <sub>1</sub>	Масса, г	
			Поле допуска			Поле допуска					Поле допуска										
			<i>h</i> 14	<i>h</i> 14		<i>h</i> 12	<i>h</i> 14	<i>h</i> 14		<i>h</i> 12	<i>h</i> 14			<i>h</i> 14	<i>l</i> <sub>5</sub> 14	<i>h</i> 14					
77	4,00	МСТПД;	4,2	8	4,5	12	4	3,2		19,0		9	4,7	2,5	5,1	35	1,0	1,6	2,7	1,22	
78		БПГРЛ;	5,3	10																11	1,44
79		ПТЛ-200;	6,5	12																13	1,68
80		ПТЛ-250	8,5	15																16	2,07
81			10,5	18																20	2,34
82			12,5	20																22	2,74
83		МСТП;	4,2	8																9	1,22
84		МЛТП;	5,3	10																11	1,44
85		ВПДО;	6,5	12																13	1,68
86		БФС;	8,5	15																16	2,07
87	МПО		10,5	18	20	2,34															
88			12,5	20	22	2,74															

\* Площадь сечения и марка провода для справок.

3. Материал: лента НМЛ63 ГОСТ 2208-91.
4. Термическая обработка: отжиг\*.
5. Непуказанные предельные отклонения размеров, формы и расположения поверхностей - по ОСТ 1 00022-80.
6. Покрытие: ОЗ-Болл; Ср6.хр. Допускается покрытие НЗ-6, ОВи6-9<sup>ж</sup>;  
(коды покрытий - по ОСТ 1 00330-79; ОЗ-Болл - 25, Ср6.хр-38;  
НЗ-6 ОВи6-9 - 90).
7. Расположение скоса лапок наконечника послегиба - произвольное.
8. Маркировать типоразмер наконечника шрифтом 3-1,5 ОСТ 1 00312-78.  
При нанесении маркировки ударным способом глубина 0,1-0,2 мм.
9. Заделка по ОСТ 1 03967-81.
10. Коды ОКП приведены в обязательном приложении к настоящему стандарту.
11. Технические условия - по ОСТ 1 00785-78.

Пример наименования и обозначения облегченного наконечника для электропроводов с обжатием изоляции исполнения 2 типоразмера 10 оповнянированных:

Наконечник 2-10-25-ОСТ 1 13702-81

То же, серебряного:

Наконечник 2-10-38-ОСТ 1 13702-81

Изм. № дубликата	Изм. № подлинника	4501	№ изм.	1	2	3
				9082	10885	12209

\* По действующему в отрасли документу.

ПРИЛОЖЕНИЕ  
Обязательное

КОДЫ ОКП НАКОНЕЧНИКОВ

Коды ОКП наконечников приведены в табл. 1, 2, и 3.

Таблица 1

Покрытие	Код ОКП	
	Классификационная характеристика	Регистрационный номер с КЧ
ОЗ-6опл	75 9584 3	По табл. 2
Срб.хр		По табл. 3

Таблица 2

Исполнение	Типо-размер	Регистрационный номер с КЧ	Исполнение	Типо-размер	Регистрационный номер с КЧ
1	1	001 05	1	26	026 07
	2	002 04		27	027 06
	3	003 03		28	028 05
	4	004 02		29	029 04
	5	005 01		30	030 00
	6	006 00		31	031 10
	7	007 10		32	032 09
	8	008 09		33	033 08
	9	009 08		34	034 07
	10	010 04		35	035 06
	11	011 03		36	036 05
	12	012 02		37	037 04
	13	013 01		38	038 03
	14	014 00		39	039 02
	15	015 10		40	040 09
	16	016 09		41	041 08
	17	017 08		42	042 07
	18	018 07		43	043 06
	19	019 06		44	044 05
	20	020 02		45	045 04
	21	021 01		46	046 03
	22	022 00		47	047 02
	23	023 10		48	048 01
	24	024 09		49	049 00
	25	025 08		50	050 07

№ изм. 2  
№ изв. 10885

Ив. № дубликата 4501  
Ив. № подлинника

Продолжение табл. 2

Исполнение	Типо-размер	Регистрационный номер с КЧ	Исполнение	Типо-размер	Регистрационный номер с КЧ
1	51	051 06	1	87	087 05
	52	052 05		88	088 04
	53	053 04	2	1	089 03
	54	054 03		2	090 10
	55	055 02		3	091 09
	56	056 01		4	092 08
	57	057 00		5	093 07
	58	058 10		6	094 06
	59	059 09		7	095 05
	60	060 05		8	096 04
	61	061 04		9	097 03
	62	062 03		10	098 02
	63	063 02		11	099 01
	64	064 01		12	100 03
	65	065 00		13	101 02
	66	066 10		14	102 01
	67	067 09		15	103 00
	68	068 08		16	104 10
	69	069 07		17	105 09
	70	070 03		18	106 08
	71	071 02		19	107 07
	72	072 01		20	108 06
	73	073 00		21	109 05
	74	074 10		22	110 01
	75	075 09		23	111 00
	76	076 08		24	112 10
	77	077 07		25	113 09
	78	078 06		26	114 08
	79	079 05		27	115 07
	80	080 01		28	116 06
	81	081 00		29	117 05
	82	082 10		30	118 04
	83	083 09		31	119 03
	84	084 08		32	120 10
85	085 07	33	121 09		
86	086 06	34	122 08		

№ изм.

№ изм.

Инв. № дубляжата

Инв. № подлинника

4501

Продолжение табл. 2

Исполнение	Типо-размер	Регистрационный номер с КЧ	Исполнение	Типо-размер	Регистрационный номер с КЧ
2	35	123 07	2	71	159 06
	36	124 06		72	160 02
	37	125 05		73	161 01
	38	126 04		74	162 00
	39	127 03		75	163 10
	40	128 02		76	164 09
	41	129 01		77	165 08
	42	130 08		78	166 07
	43	131 07		79	167 06
	44	132 06		80	168 05
	45	133 05		81	169 04
	46	134 04		82	170 00
	47	135 03		83	171 10
	48	136 02		84	172 09
	49	137 01		85	173 08
	50	138 00		86	174 07
	51	139 10		87	175 06
	52	140 06		88	176 05
	53	141 05	3	1	177 04
	54	142 04		2	178 03
	55	143 03		3	179 02
	56	144 02		4	180 09
	57	145 01		5	181 08
	58	146 00		6	182 07
	59	147 10		7	183 06
	60	148 09		8	184 05
	61	149 08		9	185 04
	62	150 04		10	186 03
	63	151 03		11	187 02
	64	152 02		12	188 01
65	153 01	13	189 00		
66	154 00	14	190 07		
67	155 10	15	191 06		
68	156 09	16	192 05		
69	157 08	17	193 04		
70	158 07	18	194 03		

№ изм.  
№ изв.

4501

Изм. № дубликата  
Изм. № подлинника

Продолжение табл. 2

Исполнение	Типо-размер	Регистрационный номер с КЧ	Исполнение	Типо-размер	Регистрационный номер с КЧ
3	19	195 02	3	55	231 04
	20	196 01		56	232 03
	21	197 00		57	233 02
	22	198 10		58	234 01
	23	199 09		59	235 00
	24	200 00		60	236 10
	25	201 10		61	237 09
	26	202 09		62	238 08
	27	203 08		63	239 07
	28	204 07		64	240 03
	29	205 06		65	241 02
	30	206 05		66	242 01
	31	207 04		67	243 00
	32	208 03		68	244 10
	33	209 02		69	245 09
	34	210 09		70	246 08
	35	211 08		71	247 07
	36	212 07		72	248 06
	37	213 06		73	249 05
	38	214 05		74	250 00
	39	215 04		75	251 10
	40	216 03		76	252 09
	41	217 02		77	253 08
	42	218 01		78	254 07
	43	219 00		79	255 06
	44	220 07		80	256 05
	45	221 06		81	257 04
	46	222 05		82	258 03
	47	223 04		83	259 02
	48	224 03		84	260 09
	49	225 02		85	261 08
	50	226 01		86	262 07
	51	227 00		87	263 06
	52	228 10		88	264 05
53	229 09	4	1	265 04	
54	230 05		2	266 03	

№ п.з.м.  
№ изв.

4501

Ив. № дубликата  
Ив. № подлинника

Продолжение табл. 2

Исполнение	Типо-размер	Регистрационный номер с КЧ	Исполнение	Типо-размер	Регистрационный номер с КЧ
4	3	267 02	4	39	303 05
	4	268 01		40	304 04
	5	269 00		41	305 03
	6	270 08		42	306 02
	7	271 07		43	307 01
	8	272 06		44	308 00
	9	273 05		45	309 10
	10	274 04		46	310 06
	11	275 03		47	311 05
	12	276 02		48	312 04
	13	277 01		49	313 03
	14	278 00		50	314 02
	15	279 10		51	315 01
	16	280 06		52	316 00
	17	281 05		53	317 10
	18	282 04		54	318 09
	19	283 03		55	319 08
	20	284 02		56	320 04
	21	285 01		57	321 03
	22	286 00		58	322 02
	23	287 10		59	323 01
	24	288 09		60	324 00
	25	289 08		61	325 10
	26	290 04		62	326 09
	27	291 03		63	327 08
	28	292 02		64	328 07
	29	293 01		65	329 06
	30	294 00		66	330 02
	31	295 10		67	331 01
	32	296 09		68	332 00
	33	297 08		69	333 10
	34	298 07		70	334 09
	35	299 06		71	335 08
	36	300 08		72	336 07
	37	301 07		73	337 06
	38	302 06		74	338 05

№ изм.

№ изв.

Изм. № дубликата

Изм. № подлинника

4501

Продолжение табл. 2

Исполнение	Типо-размер	Регистрационный номер с КЧ	Исполнение	Типо-размер	Регистрационный номер с КЧ
4	75	339 04	4	82	346 05
	76	340 00		83	347 04
	77	341 10		84	348 03
	78	342 09		85	349 02
	79	343 08		86	350 09
	80	344 07		87	351 08
	81	345 06		88	352 07

Таблица 3

Исполнение	Типо-размер	Регистрационный номер с КЧ	Исполнение	Типо-размер	Регистрационный номер с КЧ
1	1	353 06	1	24	376 10
	2	354 05		25	377 09
	3	355 04		26	378 08
	4	356 03		27	379 07
	5	357 02		28	380 03
	6	358 01		29	381 02
	7	359 00		30	382 01
	8	360 07		31	383 00
	9	361 06		32	384 10
	10	362 05		33	385 09
	11	363 04		34	386 08
	12	364 03		35	387 07
	13	365 02		36	388 06
	14	366 01		37	389 05
	15	367 00		38	390 01
	16	368 10		39	391 00
	17	369 09		40	392 10
	18	370 05		41	393 09
	19	371 04		42	394 08
	20	372 03		43	395 07
	21	373 02		44	396 06
	22	374 01			
	23	375 00			

№ изм.  
№ изм.

Изм. № дубликата  
Изм. № подлинника  
4501



Продолжение табл. 3

Исполнение	Типо-размер	Регистрационный номер с КЧ	Исполнение	Типо-размер	Регистрационный номер с КЧ
1	45	397 05	1	81	433 07
	46	398 04		82	434 06
	47	399 03		83	435 05
	48	400 05		84	436 04
	49	401 04		85	437 03
	50	402 03		86	438 02
	51	403 02		87	439 01
	52	404 01		88	440 08
	53	405 00		1	441 07
	54	406 10		2	442 06
	55	407 09	3	443 05	
	56	408 08	4	444 04	
	57	409 07	5	445 03	
	58	410 03	6	446 02	
	59	411 02	7	447 01	
	60	412 01	8	448 00	
	61	413 00	9	449 10	
	62	414 10	10	450 06	
	63	415 09	11	451 05	
	64	416 08	12	452 04	
	65	417 07	13	453 03	
	66	418 06	14	454 02	
	67	419 05	15	455 01	
	68	420 01	16	456 00	
	69	421 00	17	457 10	
	70	422 10	18	458 09	
	71	423 09	19	459 08	
	72	424 08	20	460 04	
	73	425 07	21	461 03	
	74	426 06	22	462 02	
75	427 05	23	463 01		
76	428 04	24	464 00		
77	429 03	25	465 10		
78	430 10	26	466 09		
79	431 09	27	467 08		
80	432 08	28	468 07		

№ изм.

№ изв.

Изм. № дубликата

Изм. № подлинника

4501

Продолжение табл. 3

Исполнение	Типо-размер	Регистрационный номер с КЧ	Исполнение	Типо-размер	Регистрационный номер с КЧ	
2	29	469 06	2	65	505 08	
	30	470 02		66	506 07	
	31	471 01		67	507 06	
	32	472 00		68	508 05	
	33	473 10		69	509 04	
	34	474 09		70	510 00	
	35	475 08		71	511 10	
	36	476 07		72	512 09	
	37	477 06		73	513 08	
	38	478 05		74	514 07	
	39	479 04		75	515 06	
	40	480 00		76	516 05	
	41	481 10		77	517 04	
	42	482 09		78	518 03	
	43	483 08		79	519 02	
	44	484 07		80	520 09	
	45	485 06		81	521 08	
	46	486 05		82	522 07	
	47	487 04		83	523 06	
	48	488 03		84	524 05	
	49	489 02		85	525 04	
	50	490 09		86	526 03	
	51	491 08		87	527 02	
	52	492 07		88	528 01	
	53	493 06		3	1	529 00
	54	494 05			2	530 07
	55	495 04			3	531 06
	56	496 03			4	532 05
	57	497 02	5		533 04	
	58	498 01	6		534 03	
	59	499 00	7		535 02	
	60	500 02	8		536 01	
61	501 01	9	537 00			
62	502 00	10	538 10			
63	503 10	11	539 09			
64	504 09	12	540 05			

№ км.

№ изв.

Ив. № дубляжата

Ив. № подложка

4501

Продолжение табл. 3

Исполнение	Типо-размер	Регистрационный номер с КЧ	Исполнение	Типо-размер	Регистрационный номер с КЧ
3	13	541 04	3	49	577 03
	14	542 03		50	578 02
	15	543 02		51	579 01
	16	544 01		52	580 08
	17	545 00		53	581 07
	18	546 10		54	582 06
	19	547 09		55	583 05
	20	548 08		56	584 04
	21	549 07		57	585 03
	22	550 03		58	586 02
	23	551 02		59	587 01
	24	552 01		60	588 00
	25	553 00		61	589 10
	26	554 10		62	590 06
	27	555 09		63	591 05
	28	556 08		64	592 04
	29	557 07		65	593 03
	30	558 06		66	594 02
	31	559 05		67	595 01
	32	560 01		68	596 00
	33	561 00		69	597 10
	34	562 10		70	598 09
	35	563 09		71	599 08
	36	564 08		72	600 10
	37	565 07		73	601 09
	38	566 06		74	602 08
	39	567 05		75	603 07
	40	568 04		76	604 06
	41	569 03		77	605 05
	42	570 10		78	606 04
	43	571 09		79	607 03
	44	572 08		80	608 02
	45	573 07		81	609 01
	46	574 06		82	610 08
	47	575 05		83	611 07
	48	576 04		84	612 06

№ изм.

№ изв.

Изм. № дубликата

Изм. № подлинника

4501

Продолжение табл. 3

Исполнение	Типо-размер	Регистрационный номер с КЧ	Исполнение	Типо-размер	Регистрационный номер с КЧ
3	85	613 05	4	32	648 05
	86	614 04		33	649 04
	87	615 03		34	650 00
	88	616 02		35	651 10
4	1	617 01		36	652 09
	2	618 00		37	653 08
	3	619 10		38	654 07
	4	620 06		39	655 06
	5	621 05		40	656 05
	6	622 04		41	657 04
	7	623 03		42	658 03
	8	624 02		43	659 02
	9	625 01		44	660 09
	10	626 00		45	661 08
	11	627 10		46	662 07
	12	628 09		47	663 06
	13	629 08		48	664 05
	14	630 04		49	665 04
	15	631 03		50	666 03
	16	632 02		51	667 02
	17	633 01		52	668 01
	18	634 00		53	669 00
	19	635 10		54	670 07
	20	636 09		55	671 06
	21	637 08		56	672 05
	22	638 07		57	673 04
	23	639 06		58	674 03
	24	640 02		59	675 02
	25	641 01		60	676 01
	26	642 00		61	677 00
	27	643 10		62	678 10
	28	644 09	63	679 09	
29	645 08	64	680 05		
30	646 07	65	681 04		
31	647 06	66	682 03		

№ 43М

№ 43В

Ив. № дубляжата

Ив. № подлинна

4501

Продолжение табл. 3

Исполнение	Типо-размер	Регистрационный номер с КЧ	Исполнение	Типо-размер	Регистрационный номер с КЧ
4	67	683 02	4	78	694 10
	68	684 01		79	695 09
	69	685 00		80	696 08
	70	686 10		81	697 07
	71	687 09		82	698 06
	72	688 08		83	699 05
	73	689 07		84	700 07
	74	690 03		85	701 06
	75	691 02		86	702 05
	76	692 01		87	703 04
	77	693 00	88	704 03	

№ 431.  
№ 432

Имя. № АУБАНКАТА  
Имя. № ВОДЯНИКА  
4301

ЛИСТ РЕГИСТРАЦИИ ИЗМЕНЕНИЙ

№ изм.	Номера страниц				Номер "Изв. об изм."	Подпись	Дата	Срок введения изменения
	измененных	замененных	новых	аннулированных				
1								
2								
3								
4	1	—	—	—	12622	<i>Маш.</i>	28.02.00	

Изм. № дубликата	
Изм. № оригинала	4501