

УДК 621.315.684:629.7.064.5

Группа Ц15

# ОТРАСЛЕВОЙ СТАНДАРТ

ОСТ 1 13707-81

## НАКОНЕЧНИКИ ДЛЯ ПОДСОЕДИНЕНИЯ К ЦИЛИНДРИЧЕСКИМ КОНТАКТАМ

На 10 страницах

### Конструкция и размеры

Взамен 6385А

Проверено в 1988 г.

ОКП 75 9580

Срок действия продлен до 01.01.98

*Свободно оформительно одним рейсбилом  
УУ10-12 1998г. вст. 12вкл 28.01.00*

Распоряжением Министерства от 5 февраля 1981 г.

№ 087-16

срок действия установлен с 1 января 1982 г.  
до 1 января 1987 г.

Несоблюдение стандарта преследуется по закону

1. Настоящий стандарт распространяется на наконечники для подсоединения к цилиндрическим контактам (в дальнейшем изложении — наконечники) для электропроводов с площадью сечения 0,35 — 1,50 мм<sup>2</sup>, применяемые в электрических цепях летательных аппаратов.

№ изд.

№ изв

1

9082

2

10885

3

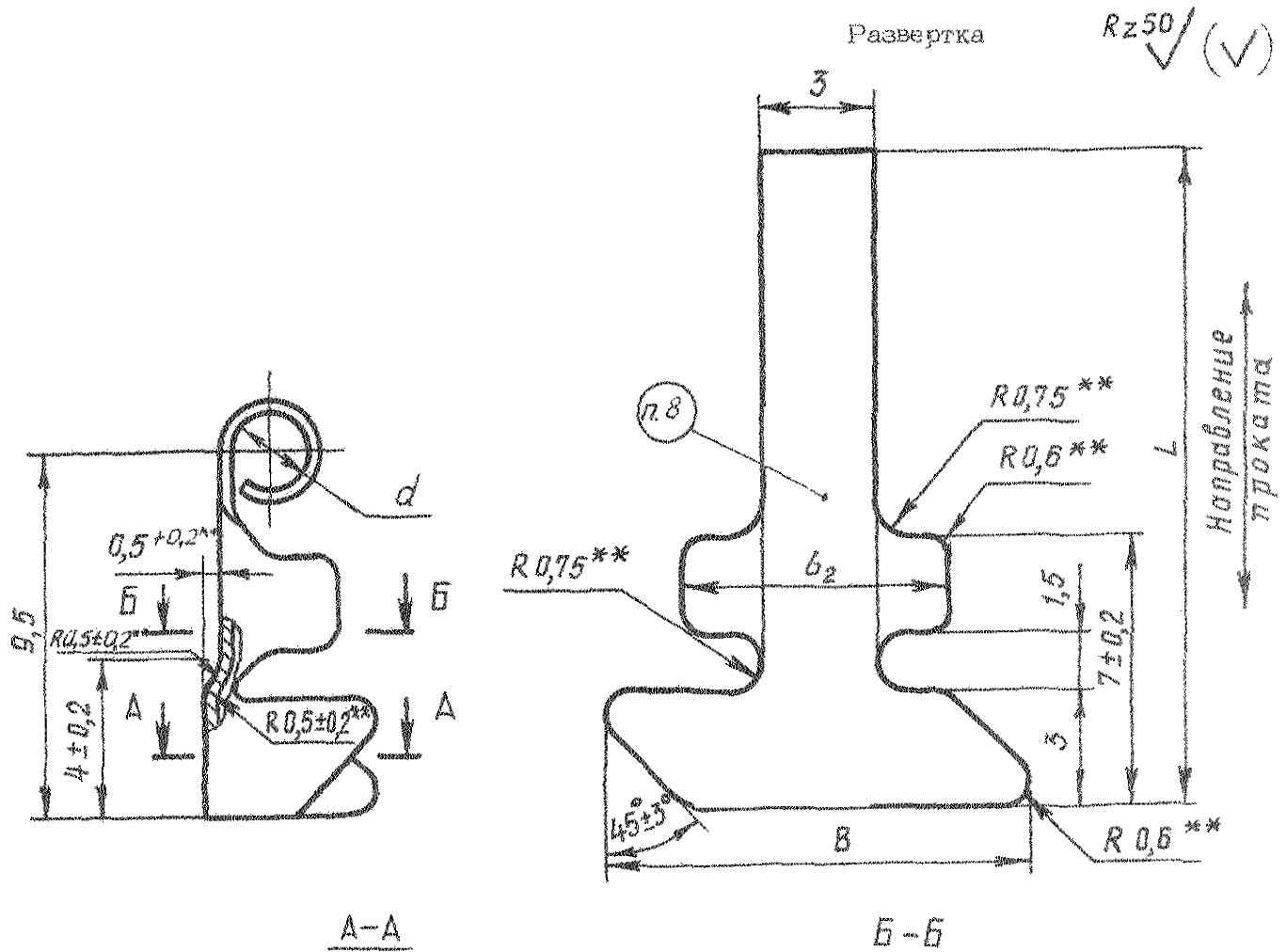
12209

Изм № дубликата

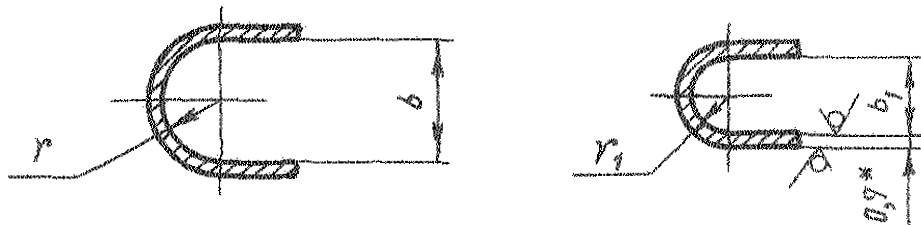
Изм № подлинника

4506

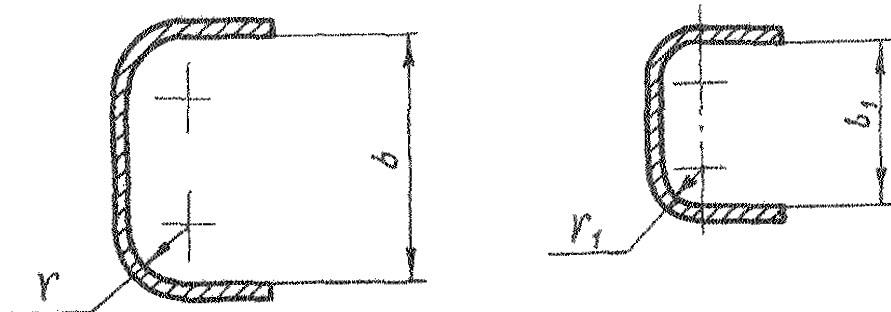
2. Конструкция и размеры наконечников должны соответствовать указанным на чертеже и в таблице.



Для нечетных типоразмеров



Для четных типоразмеров



\* Размер для справок.  
 \*\* Размер обеспеч. инстр.

№ дубляжета	№ дубликата
№ подляника	4706
№ изм.	2
№ изв.	10885

Инв. № дубликата	
Инв. № подлинника	4508

№ изд.	2																			
№ изв.	10885																			

Размеры, мм

Типо-размер	Площадь сечения провода*, мм <sup>2</sup>	Марка провода*	d	8	b	b <sub>1</sub>	b <sub>2</sub>	r	r <sub>1</sub>	L	Масса 100 шт., г	
			Поле допуска							h 14		
			h 14	h 12	h 14		h 12					
1	0,35	МСТП; МСТПЛ; МЛТП; БФС; БПГРЛ; ПТЛ-200; ПТЛ-250	1,0	9,0	2,6	1,0	4,4	1,3		14,0	24,0	
2				14,0	5,2	2,0	6,0				32,0	
3			1,5	9,0	2,6	1,0	4,4			15,5	30,8	
4				14,0	5,2	2,0	6,0				38,8	
5			2,0	9,0	2,6	1,0	4,4			17,0	39,6	
6				14,0	5,2	2,0	6,0				47,6	
7		0,35	БПДО; МС 16-13; МЛП; МК 27-11 МСО 21-11 и МСО 21-31; МШВ-1; Биф; МПШВ-1; МШВ; МГШВ; МС 21-11 и МС 21-31; МГТФ; МС 36-11; МПП; МПКМ; МП 37-11; МП 37-12; МПО 23-11; МС 26-11; МПО	1,0	7,0	1,9	1,0	4,4	0,9	0,5	14,0	24,0
8					10,4	3,8	2,0	6,0				32,0
9				1,5	7,0	1,9	1,0	4,4			15,5	30,8
10					10,4	3,8	2,0	6,0				38,8
11				2,0	7,0	1,9	1,0	4,4			17,0	39,6
12					10,4	3,8	2,0	6,0				47,6
13	0,50	МСТПЛ; БПГРЛ; ПТЛ-200; ПТЛ-250	1,0	10,0	2,9	1,0	4,8	1,4		14,0	24,0	
14				15,4	5,8	2,0	6,6				32,0	
15			1,5	10,0	2,9	1,0	4,8			15,5	30,8	
16				15,4	5,8	2,0	6,6				38,8	
17			2,0	10,0	2,9	1,0	4,8			17,0	39,6	
18				15,4	5,8	2,0	6,6				47,6	

\* Площадь сечения и марка провода для справок.

Инв. № дубликата		№ изм.	2											
Инв. № подлинника	4506	№ изв.	10885											

Размеры, мм

Продолжение

Типо-размер	Площадь сечения провода*, мм <sup>2</sup>	Марка провода*	d	B	b	b <sub>1</sub>	b <sub>2</sub>	r	r <sub>1</sub>	L	Масса 100 шт., г	
			Поле допуска							Поле до-пуска		
			h14	h12	H14		h12			h14		
19	0,50	МСТП; МЛТП; МЛП; МК 27-11; МСО 21-11 и МСО 21-31; МШВ-1; БИФ; БФС; БПДО; МПШВ-1; МШВ; МПШВ; МС 21-11 и МС 21-31; МПКМ; МП 37-11; МП 37-12; МПО 23-11; МС 36-11; МПО; МПМ; МС 16-13	1,0	8,0	2,3	1,0	4,8	1,1	0,5	14,0	24,0	
20				12,2	4,6	2,0	6,6				32,0	
21			1,5	8,0	2,3	1,0	4,8			15,5	30,8	
22				12,2	4,6	2,0	6,6				38,8	
23			2,0	8,0	2,3	1,0	4,8			17,0	39,6	
24				12,2	4,6	2,0	6,6				47,6	
25	0,75	МСТПЛ; БПРЛ; ПТЛ-200; ПТЛ-250	1,0	11,0	3,2	1,3	5,5	1,6	0,6	14,0	27,0	
26				17,0	6,4	2,6	7,7				39,0	
27			1,5	11,0	3,2	1,3	5,5			15,5	33,9	
28				17,0	6,4	2,6	7,7				45,8	
29			2,0	11,0	3,2	1,3	5,5			17,0	42,7	
30				17,0	6,4	2,6	7,7				54,6	
31		1,0	МСТП; МЛТП; МЛП; МК 27-11; МСО 21-11 и МСО 21-31; МШВ-1; БПДО; БИФ; БФС; МПШВ; МШВ; МПШВ-1; МС 21-11 и МС 21-31; МПМ; МПКМ; МП 37-11; МП 37-12; МПО 23-11; МС 36-11; МПО	1,0	9,0	2,6	1,3	5,5	1,3	0,6	14,0	27,0
32					13,8	5,2	2,6	7,7				39,0
33				1,5	9,0	2,6	1,3	5,5			15,5	33,9
34					13,8	5,2	2,6	7,7				45,8
35				2,0	9,0	2,6	1,3	5,5			17,0	42,7
36					13,8	5,2	2,6	7,7				54,6

\* Площадь сечения и марка провода для справок.

Инв. № дубликата

№ изм.

2

Инв. № подлинника

4506

№ изв.

10885

Продолжение

Размеры, мм

Типо- размер	Площадь сечения провода*, мм <sup>2</sup>	Марка провода*	<i>d</i>	<i>B</i>	<i>b</i>	<i>b<sub>1</sub></i>	<i>b<sub>2</sub></i>	<i>r</i>	<i>r<sub>1</sub></i>	<i>L</i>	Масса 100 шт., г	
			Поле допуска							Поле до- пуска		
			<i>h14</i>	<i>h12</i>	<i>h14</i>		<i>h12</i>			<i>h14</i>		
37	1,00	МСТПЛ; БПГРЛ; ПТЛ-200; ПТЛ-250	1,0	12,0	3,4	1,6	6,0	1,7	0,8	14,0	27,0	
38				18,4	6,8	3,2	8,6			39,0		
39			1,5	12,0	3,4	1,6	6,0			15,5	33,9	
40				18,4	6,8	3,2	8,6			45,8		
41			2,0	12,0	3,4	1,6	6,0			17,0	42,7	
42				18,4	6,8	3,2	8,6			54,6		
43		1,00	МСТП; МЛТП; МЛП; МК 27-11; МСО 21-11 и МСО 21-31; МШВ-1; БПДО; БИФ; БФС; МПШВ; МПШВ-1; МШВ; МС 21-11 и МС 21-31; МПМ; МПКМ; МП 37-11; МП 37-12; МПО 23-11; МС 36-11; МПО	1,0	9,5	2,7	1,6	6,0	1,3	0,8	14,0	27,0
44					14,5	5,4	3,2	8,6			39,0	
45				1,5	9,5	2,7	1,6	6,0			15,5	33,9
46					14,5	5,4	3,2	8,6			45,8	
47	2,0			9,5	2,7	1,6	6,0	17,0			42,7	
48				14,5	5,4	3,2	8,6	54,6				
49	1,50	МСТПЛ; БПГРЛ; ПТЛ-200; ПТЛ-250	1,0	13,0	3,8	2,0	7,0	1,9	1,0	14,0	29,0	
50				20,2	7,6	4,0	10,2			49,0		
51			1,5	13,0	3,8	2,0	7,0			15,5	36,0	
52				20,2	7,6	4,0	10,2			55,9		
53			2,0	13,0	3,8	2,0	7,0			17,0	44,6	
54				20,2	7,6	4,0	10,2			64,7		

\* Площадь сечения и марка провода для справок.

Инв. № дубликата		№ изм.	2										
Инв. № подлинника	4506	№ изв.	10855										

Продолжение

Размеры, мм

Типо-размер	Площадь сечения провода*, мм <sup>2</sup>	Марка провода*	<i>d</i>	<i>B</i>	<i>b</i>	<i>b<sub>1</sub></i>	<i>b<sub>2</sub></i>	<i>γ</i>	<i>γ<sub>1</sub></i>	<i>L</i>	Масса 100 шт., г	
			Поле допуска							<i>h14</i>		
			<i>h14</i>	<i>h12</i>	<i>h14</i>		<i>h12</i>					
55	1,50	МСТП; МЛТП; МК 27-11;	1,0	11,0	3,1	2,0	7,0	1,5	1,0	14,0	29,0	
56		МСО 21-11 и МСО 21-31; МШВ-1;		16,8	6,2	4,0	10,2				49,0	
57		БПДО; БИФ; БФС; МПШВ-1; МШВ;	1,5	11,0	3,1	2,0	7,0			15,5	36,0	
58		МС 21-11 и МС 21-31; МПМ; МПКМ;		16,8	6,2	4,0	10,2				55,9	
59		МП 37-11; МП 37-12; МПО 23-11;	2,0	11,0	3,1	2,0	7,0			17,0	44,6	
60		МС 36-11; МПО; МПШВ		16,8	6,2	4,0	10,2				64,7	

\* Площадь сечения и марка провода для справок.



ПРИЛОЖЕНИЕ  
Обязательное

КОДЫ ОКП НАКОНЕЧНИКОВ

Коды ОКП наконечников приведены в таблице.

Покрытие	Типо-размер	Код ОКП	Покрытие	Типо-размер	Код ОКП
ОЗ-6опл	1	75 9584 8001 07	ОЗ-6опл	31	75 9584 8031 01
	2	75 9584 8002 06		32	75 9584 8032 00
	3	75 9584 8003 05		33	75 9584 8033 10
	4	75 9584 8004 04		34	75 9584 8034 09
	5	75 9584 8005 03		35	75 9584 8035 08
	6	75 9584 8006 02		36	75 9584 8036 07
	7	75 9584 8007 01		37	75 9584 8037 06
	8	75 9584 8008 00		38	75 9584 8038 05
	9	75 9584 8009 10		39	75 9584 8039 04
	10	75 9584 8010 06		40	75 9584 8040 00
	11	75 9584 8011 05		41	75 9584 8041 10
	12	75 9584 8012 04		42	75 9584 8042 09
	13	75 9584 8013 03		43	75 9584 8043 08
	14	75 9584 8014 02		44	75 9584 8044 07
	15	75 9584 8015 01		45	75 9584 8045 06
	16	75 9584 8016 00		46	75 9584 8046 05
	17	75 9584 8017 10		47	75 9584 8047 04
	18	75 9584 8018 09		48	75 9584 8048 03
	19	75 9584 8019 08		49	75 9584 8049 02
	20	75 9584 8020 04		50	75 9584 8050 09
	21	75 9584 8021 03		51	75 9584 8051 08
	22	75 9584 8022 02		52	75 9584 8052 07
	23	75 9584 8023 01		53	75 9584 8053 06
	24	75 9584 8024 00		54	75 9584 8054 05
	25	75 9584 8025 10		55	75 9584 8055 04
	26	75 9584 8026 09		56	75 9584 8056 03
	27	75 9584 8027 08		57	75 9584 8057 02
	28	75 9584 8028 07		58	75 9584 8058 01
	29	75 9584 8029 06		59	75 9584 8059 00
	30	75 9584 8030 02		60	75 9584 8060 07

№ изм.  
№ изв.

Изм. № дубликата  
Изм. № подлинника  
4506



ЛИСТ РЕГИСТРАЦИИ ИЗМЕНЕНИЙ

№ изм.	Номера страниц				Номер "Изв. об изм."	Подпись	Дата	Срок введения изменения
	изме- ненных	замене- нных	новых	анну- лиро- ванных				
1								
2								
3								
4	1	-	-	-	12622	<i>Маш</i>	28.09.00	

Изм. № дубликата	
Изм. № подлинника	4506