

УДК 621.315.684:629.7.064.5

Группа Д15

ОТРАСЛЕВОЙ СТАНДАРТ

ОСТ 1 13710-81

НАКОНЕЧНИКИ ДЛЯ ПОДСОЕДИНЕНИЯ
К ЦИЛИНДРИЧЕСКИМ КОНТАКТАМ

На 6 страницах

Конструкция и размеры

Взамен 6385А

Проверено в 1988 г.

ОКП 75 9580

Срок действия продлен до 01.01.98

*Служебное определение срока действия
ОСТ 1-13710-81 от 28.02.88*

Распоряжением Министрства от 6 февраля 1981 г.

№ 087-16

срок действия установлен с 1 января 1982 г.
до 1 января 1987 г.

Несоблюдение стандарта преследуется по закону

1. Настоящий стандарт распространяется на наконечники для подсоединения к цилиндрическим контактам (в дальнейшем изложении — наконечники) для электропроводов с площадью сечения не более $0,20 \text{ мм}^2$, применяемые в электрических цепях летательных аппаратов.

Издание официальное

IP 8197481 от 05.03.81

Перепечатка воспрещена

№ изм.
№ изв.

1
9032

2
10886

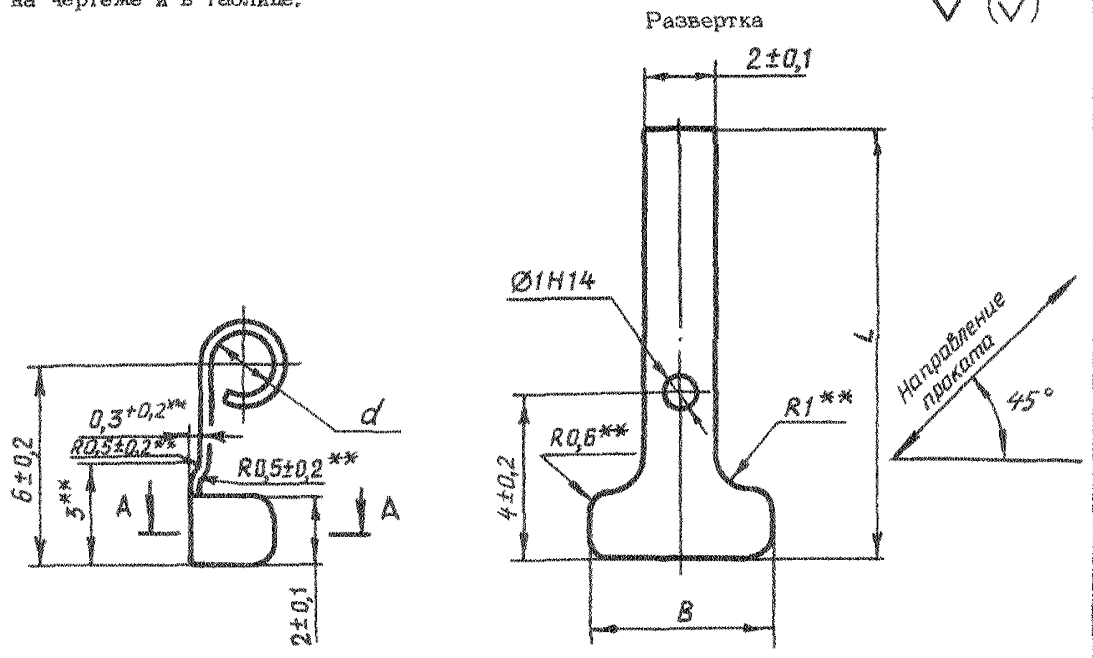
3
12209

Изм. № дубликата
Изм. № подлинника

4509

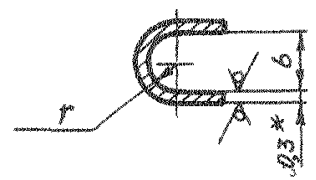
2. Конструкция и размеры наконечников должны соответствовать указанным на чертеже и в таблице.

Rz50 / (✓)



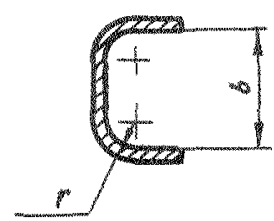
A - A

Для нечетных типоразмеров



A - A

Для четных типоразмеров



** Размер для справок.
 ** Размер обеспеч. INSTR.

№ изм.	2
№ изв.	10885

Изм. № дубликата	
Изм. № подлинника	4509

Размеры, мм

Типо-размер	Площадь сечения провода $\frac{\%}{\text{мм}^2}$	Поле допуска			r	L	Масса 100 шт., г
		d	B	b			
		H14	H12	H14			
1	0,05	1,0	3,5	1,2	0,60	10,0	8,9
2			5,5	2,4			10,7
3		1,5	3,5	1,2		11,5	12,7
4			5,5	2,4			14,4
5		2,0	3,5	1,2		13,0	17,6
6			5,5	2,4			19,3
7	0,12	1,0	4,5	1,5	0,75	10,0	9,5
8			7,0	3,0			11,6
9		1,5	4,5	1,5		11,5	13,2
10			7,0	3,0			15,3
11		2,0	4,5	1,5		13,0	18,1
12			7,0	3,0			20,2
13	0,20	1,0	5,5	1,8	0,90	10,0	23,5
14			8,5	3,6			31,5
15		1,5	5,5	1,8		11,5	30,3
16			8,5	3,6			38,3
17		2,0	5,5	1,8		13,0	39,1
18			8,5	3,6			47,1

3. Материал: лента НМЛ63 ГОСТ 2208-91.

4. Термическая обработка: отжиг^{жж}.

5. Неуказанные предельные отклонения размеров, формы и расположения поверхностей - по ОСТ 1 00022-80.

6. Покрытие: ОЗ-боил; Срб.хр. Допускается покрытие НЗ-6,ОВиб-9^{жж} (коды покрытий - по ОСТ 1 00330-79; ОЗ-боил - 25, Срб.хр - 38, НЗ-6,ОВиб-9 - 90).

7. Маркировать обозначение и клеймить окончательную приемку на бирке для партии наконечников,

8. Заделка - по ОСТ 1 03967-81.

^{жж} Площадь сечения провода для справок.
^{жж} По действующему в отрасли документу.

№ зм.	1	2	3
№ зм.	8082	10885	12209

Ив. № дубликата	4509
Ив. № подлинника	

9. Коды ОКП приведены в обязательном приложении к настоящему стандарту.

10. Технические условия -- по ОСТ 1 00785-78.

Пример наименования и обозначения наконечника для подсоединения к цилиндрическим контактам типоразмера 10 оловянированного:

Наконечник 10-25-ОСТ 1 13710-81

То же, серебряного:

Наконечник 10-38-ОСТ 1 13710-81

Изм. № дубликата	Изм. № подлинника	4509	№ изм.	№ изм.	1	2	10885
					9082		

ПРИЛОЖЕНИЕ
Обязательное

КОДЫ ОКП НАКОНЕЧНИКОВ

Коды ОКП наконечников приведены в таблице.

Покрытие	Типо- размер	Код ОКП	Покрытие	Типо- размер	Код ОКП
Оз-Бош	1	75 9587 7401 06	Срб.хр	1	75 9587 7419 07
	2	75 9587 7402 05		2	75 9587 7420 03
	3	75 9587 7403 04		3	75 9587 7421 02
	4	75 9587 7404 03		4	75 9587 7422 01
	5	75 9587 7405 02		5	75 9587 7423 00
	6	75 9587 7406 01		6	75 9587 7424 10
	7	75 9587 7407 00		7	75 9587 7425 09
	8	75 9587 7408 10		8	75 9587 7426 08
	9	75 9587 7409 09		9	75 9587 7427 07
	10	75 9587 7410 05		10	75 9587 7428 06
	11	75 9587 7411 04		11	75 9587 7429 05
	12	75 9587 7412 03		12	75 9587 7430 01
	13	75 9587 7413 02		13	75 9587 7431 00
	14	75 9587 7414 01		14	75 9587 7432 10
	15	75 9587 7415 00		15	75 9587 7433 09
	16	75 9587 7416 10		16	75 9587 7434 08
	17	75 9587 7417 09		17	75 9587 7435 07
	18	75 9587 7418 08		18	75 9587 7436 06

№ п/п. 2
№ п/п. 10885

Име. № дубляжета
Име. № водоника 4508

ЛИСТ РЕГИСТРАЦИИ ИЗМЕНЕНИЙ

№ изм.	Номера страниц				Номер Изв. об изм.	Подпись	Дата	Срок введения изменения
	измененных	замененных	новых	аннулированных				
1								
2								
3								
4	1	—	—	—	12622	Май	28.11.00	

Ив. № дубликата
Ив. № подлинника
4503