

УДК 621.315.684:628.7.064.5

Группа Д15

ОТРАСЛЕВОЙ СТАНДАРТ

ОСТ 1 13711-81

НАКОНЕЧНИКИ ЧАШЕЧНЫЕ
ДЛЯ ЭЛЕКТРОПРОВОДОВ

На 5 страницах

Конструкция и размеры

Взамен 6387А

Проверено в 1988 г.

ОКП 75 958

Срок действия продлен до 01.01.98

*Служебное оформление срока действия
14.10.12 982 438. 12 822 28.02.00*

Распоряжением Министерства от 5 февраля 1981 г.

№ 087-16

срок действия установлен с 1 января 1982 г.
до 1 января 1987 г.

Несоблюдение стандарта преследуется по закону

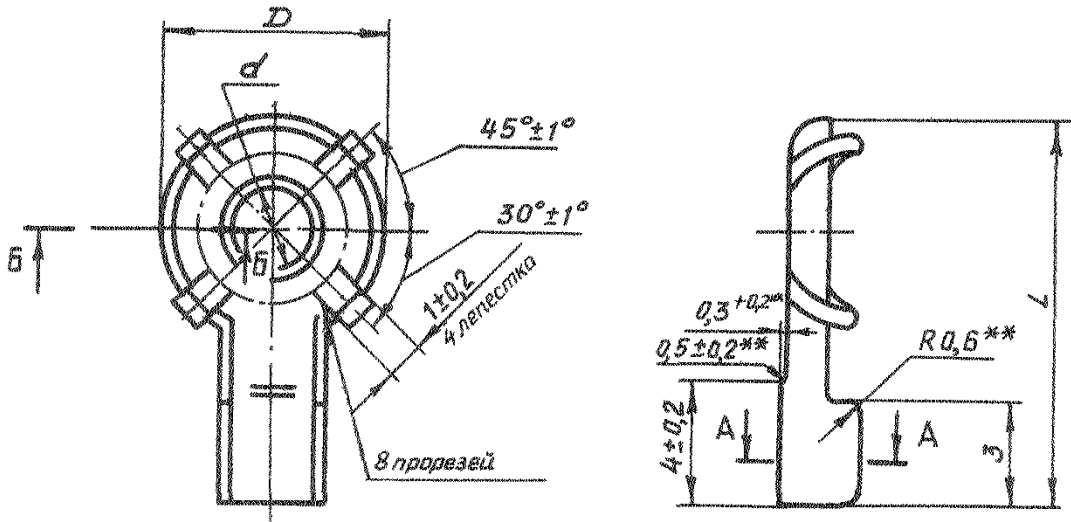
1. Настоящий стандарт распространяется на чашечные наконечники (в дальнейшем изложении - наконечники) для электропроводов с площадью сечения не более $0,20 \text{ мм}^2$, применяемые в электрических цепях летательных аппаратов.

№ изм.	1	2	3
№ 438	8082	10385	12209
Инв. № дубликата			
Инв. № подлинника			
4510			

2. Конструкция и размеры наконечников должны соответствовать указанным на черт. 1 - 3 и в таблице.

Исполнение 1

Rz50/ (✓)

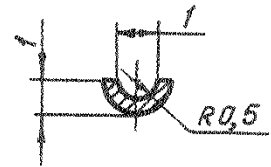
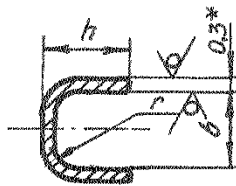
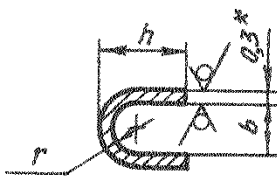


A - A

B - B

Для нечетных
типоразмеров

Для четных
типоразмеров



Черт. 1

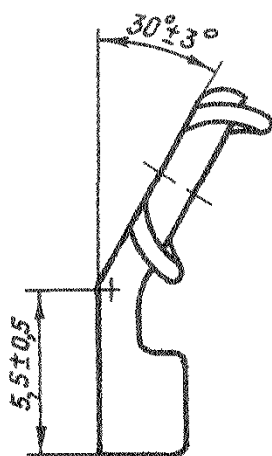
Исполнение 2

Исполнение 3

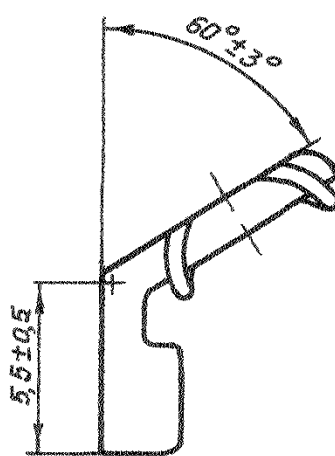
Развертка

Остальное - см. черт. 1

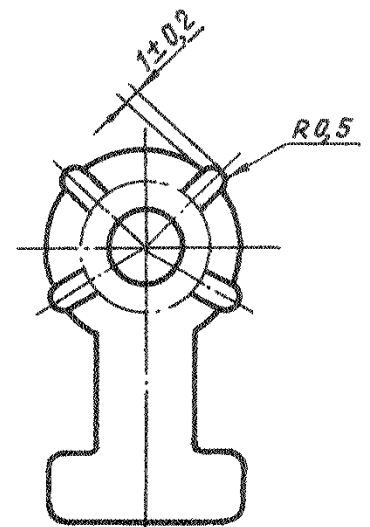
Остальное - см. черт. 1



Черт. 2



Черт. 3



№ изм. 2
№ изв. 10885

4510

Изм. № дубликата
Изм. № подлинника

* Размер для справок.
** Размер обеспеч. инстр.

Размеры, мм

Типо- размер	Площадь сечения провода [*] , мм ²	<i>d</i>	<i>D</i>	<i>b</i>	<i>h</i>	<i>L</i>	<i>r</i>	Масса 100 шт., г
		Поле допуска						
		<i>H14</i>	<i>h14</i>	<i>H14</i>	<i>h14</i>			
1	0,05	2,2	5,4	1,2	1,7	12,5	0,60	11,2
2	0,08			2,4	2,0			15,3
3	0,12	2,7	5,9	1,5	2,2	13,0	0,75	11,5
4				3,0	3,0			15,4
5	0,20	3,2	6,4	1,8	2,6	13,5	0,90	11,7
6				3,6	3,2			15,6

3. Материал: лента НМЛ63 ГОСТ 2208-91.

4. Термическая обработка: отжиг^{***}.

5. Неуказанные предельные отклонения размеров, формы и расположения поверхностей - по ОСТ 1 00022-80.

6. Покрытие: ОЗ-6опл; Ср6.хр. Допускается покрытие НЗ-6,ОВи6-9^{***} (коды покрытий - по ОСТ 1 00330-79; ОЗ-6опл - 25, Ср6.хр - 38, НЗ-6,ОВи6-9 - 90).

7. Маркировать обозначение и вклеить окончательную приемку на бирке для партий наконечников.

8. Заделка - по ОСТ 1 03967-81.

9. Коды ОКП приведены в обязательном приложении к настоящему стандарту.

10. Технические условия - по ОСТ 1 00785-78.

Пример наименования и обозначения чашечного наконечника для электропроводов исполнения 2 типоразмера 5 оловянированного:

Наконечник 2-5-25-ОСТ 1 13711-81

То же, серебряного:

Наконечник 2-5-38-ОСТ 1 13711-81

* Площадь сечения провода для справок.
^{***} По действующему в отрасли документу.

№ изм. 1 2 5
 № изв. 9082 10885 12209

Изм. № дубликата 4510
 Изм. № оловяника

ПРИЛОЖЕНИЕ
Обязательное

КОДЫ ОКП НАКОНЕЧНИКОВ

Коды ОКП наконечников приведены в таблице.

Покрытие	Исполнение	Типо-размер	Код ОКП	Покрытие	Исполнение	Типо-размер	Код ОКП
03-0011	1	1	75 9587 7501 03	Срб.хр	1	1	75 9587 7510 04
		2	75 9587 7502 02			2	75 9587 7520 00
		3	75 9587 7503 01			3	75 9587 7521 10
		4	75 9587 7504 00			4	75 9587 7522 00
		5	75 9587 7505 10			5	75 9587 7523 08
		6	75 9587 7506 09			6	75 9587 7524 07
	2	1	75 9587 7507 08		2	1	75 9587 7525 06
		2	75 9587 7508 07			2	75 9587 7526 05
		3	75 9587 7509 06			3	75 9587 7527 04
		4	75 9587 7510 02			4	75 9587 7528 03
		5	75 9587 7511 01			5	75 9587 7529 02
		6	75 9587 7512 00			6	75 9587 7530 01
	3	1	75 9587 7513 10		3	1	75 9587 7531 00
		2	75 9587 7514 09			2	75 9587 7532 10
		3	75 9587 7515 08			3	75 9587 7533 09
		4	75 9587 7516 07			4	75 9587 7534 08
		5	75 9587 7517 06			5	75 9587 7535 07
		6	75 9587 7518 05			6	75 9587 7536 06

Изм. № дубликата	
Изм. № подлинника	4510

№ изм.	1	2
№ изв.	9082	10885

ЛИСТ РЕГИСТРАЦИИ ИЗМЕНЕНИЙ

№ изм.	Номера страниц				Номер "Изв. об изм."	Подпись	Дата	Срок введения изменения
	изме- неных	замя- енных	новых	анну- лиро- ванных				
1	1,3,5,6	—	—	4	5082	Ушв.	20.03.84	1.07.84г.
2								
3								
4	1	—	—	—	12622	Мель-	28.02.00	