

УДК 621.315.684:629.7.064.5

Группа Д15

# ОТРАСЛЕВОЙ СТАНДАРТ

НАКОНЕЧНИКИ КРЮЧКООБРАЗНЫЕ  
ДЛЯ ЭЛЕКТРОПРОВОДОВ

Конструкция и размеры

ОСТ 1 13712-81

На 14 страницах

Взамен 6739А

Проверено в 1988 г.

ОКН 75 9580

Срок действия продлен до 01.01.98

*Аннотация*

*Уд. 10-12 98г. УЗВ. 12622 28.01.90*

Распоряжением Министерства от 5 февраля 1981 г.

№ 087-16

срок действия установлен с 1 января 1982 г.  
до 1 января 1987 г.

Несоблюдение стандарта преследуется по закону

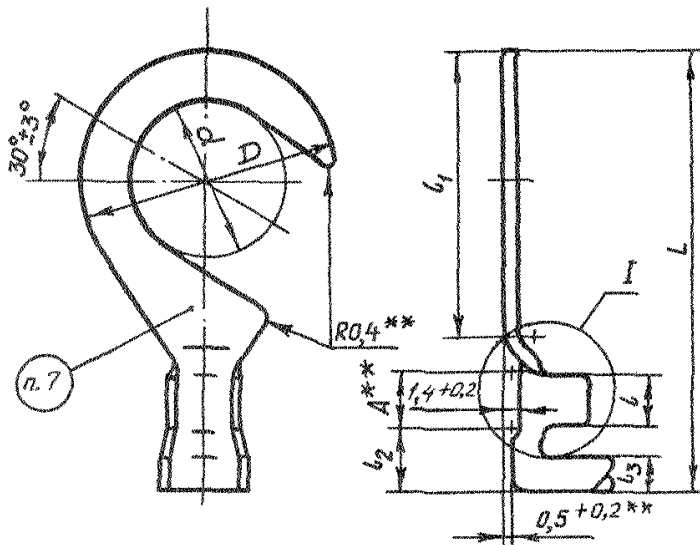
1. Настоящий стандарт распространяется на крючкообразные наконечники (в дальнейшем изложении — наконечники) для электропроводов, применяемых в наземных установках.

№ инв.	1	2	3
№ 138	9082	10885	12208

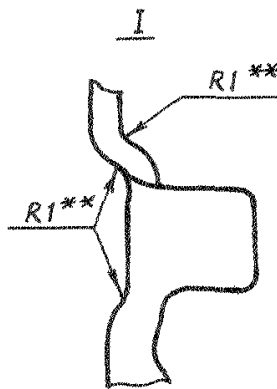
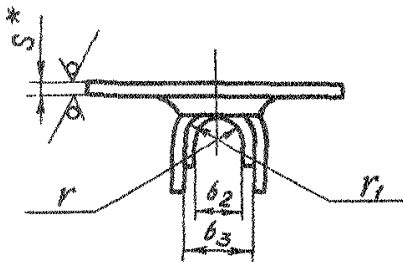
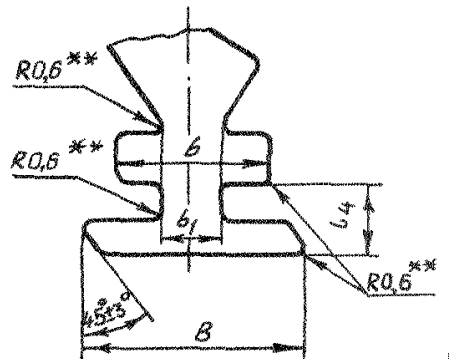
Инд. № документа	4511
Инд. № подлинника	

2. Конструкция и размеры наконечников должны соответствовать указанным на чертеже и в таблице.

Rz 50 / (✓)



Развертка



\* Размер для справок,  
 \*\* Размер обеспеч. инстр.

№ изм. 2

№ изв. 10885

Изм. № дубликата

Изм. № подлинника 4511

Ив. № дубликата	
Ив. № подлинника	4511

№ изм.	2																			
№ изв.	10885																			

Размеры, мм

Типо-размер	Площадь сечения провода*, мм <sup>2</sup>	Марка провода*	d	D	A	b	b <sub>1</sub>	b <sub>2</sub>	b <sub>3</sub>	B	l	l <sub>1</sub>	l <sub>2</sub>	l <sub>3</sub>	l <sub>4</sub>	L	S	r	r <sub>1</sub>	Масса, г	
			Поле допуска																		
			h14	h14	j <sub>s</sub> 14	h12	h14	H14		h12	h14	j <sub>s</sub> 14		h14	j <sub>s</sub> 14	h14					
1	0,35	ПТЛ-200;	2,2	5	3,5	4,4	3	1,0	2,6	9,0	3	6	4,2	2,0	4,6	17	0,7	0,5	1,3	0,29	
2		ПТЛ-250;	3,2	6																18	0,32
3		БПГРЛ;	4,2	8																20	0,38
4		БФС; МСТП;	5,5	10																22	0,49
5		МСТПЛ; МЛТП	6,5	12																24	0,60
6			8,5	15																26	0,78
7			10,5	18																31	1,00
8		БПДО; БИФ;	2,2	5	1,9	7,0	3	1,9	7,0	3	6	4,2	2,0	4,6	17	0,9				0,29	
9		МСО 21-11 и	3,2	6																18	0,32
10		МСО 21-31; МК 27-11;	4,2	8																20	0,38
11		МС 21-11 и МС 21-31;	5,5	10																22	0,49
12		МЛП; МПШВ; МШВ;	6,5	12																24	0,60
13		МШВ-1; МПШВ-1;	8,5	15																26	0,78
14		МС 26-11; МГТФ;	10,5	18																31	1,00
	МС 36-11; МПМ;																				
	МПО; МП 37-11;																				
	МП 37-12; МПО 23-11																				
	МС 16-13; МПКМ																				

\* Площадь сечения и марка провода для справок.

Инд. № дубликата		№ изм.	2															
Инд. № подлинника	4511	№ изв.	10885															

Продолжение

Размеры, мм

Типо-размер	Площадь сечения провода*, мм <sup>2</sup>	Марка провода**	d	D	A	b	b <sub>1</sub>	b <sub>2</sub>	b <sub>3</sub>	B	l	l <sub>1</sub>	l <sub>2</sub>	l <sub>3</sub>	l <sub>4</sub>	L	S	r	r <sub>1</sub>	Масса, г				
			Поле допуска																					
			H14	h14	j <sub>s</sub> 14	h12	h14	H14	h12	h14	j <sub>s</sub> 14	h14	j <sub>s</sub> 14	h14										
15	0,50	БИФ; БФС; МСО 21-11	2,2	5								6				17	0,7	0,5	1,4	0,29				
16		и МСО 21-31;	3,2	6								7				18				0,32				
17		МС 21-11 и МС 21-31;	4,2	8								9				20				0,38				
18		МСТП; МЛТП; МЛП;	5,5	10								11				22				0,49				
19		МК 27-11; МШВ -1;	6,5	12								13				24				0,60				
20		МПШВ-1; МШВ;	8,5	15					2,9	10,0			15			26				0,78				
21		МПШВ; МПКМ;	10,5	18									20			31				1,00				
22		МП 37-11; МП 37-12;																						
23		МПО 23-11; МС 36-11;			3,5	4,8	3	1,0				3		4,2	2,0	4,6								
24		МПО; МС 16-13;																						
25		БПДО; МГМ																						
22	0,50	БПГРЛ; ПТЛ-200;	2,2	5								6				17	0,7	0,5	1,1	0,29				
23		ПТЛ-250; МСТПЛ	3,2	6								7				18				0,32				
24			4,2	8								9				20				0,38				
25			5,5	10								11				22				0,49				
26			6,5	12								13				24				0,60				
27			8,5	15								15				26				0,78				
28			10,5	18								20				31				1,00				
28																								

\* Площадь сечения и марка провода для справок.

Иив. № дубликата	
Иив. № подлинника	4511

№ изм.	2																			
№ изв.	10885																			

Продолжение

Размеры, мм

Типо-размер	Площадь сечения провода*, мм <sup>2</sup>	Марка провода*	d	D	A	b	b <sub>1</sub>	b <sub>2</sub>	b <sub>3</sub>	B	L	l <sub>1</sub>	l <sub>2</sub>	l <sub>3</sub>	l <sub>4</sub>	L	S	r	r <sub>1</sub>	Масса, г
			Поле допуска																	
			H14	h14	j <sub>S</sub> 14	h12	h14	H14	h12	h14	j <sub>S</sub> 14	h14	j <sub>S</sub> 14	h14						
29	0,75	БИФ; БПДО; БФС;	3,2	6								7				18	0,7	0,6	1,6	0,35
30		МС 21-11 и МС 21-31;	4,2	8								9				20				0,41
31		МСТП; МК 27-11;	5,5	10								11				22				0,51
32		МШВ-1; МШВ; МЛТП;	6,5	12								13				24				0,63
33		МПШВ-1; МПШВ; МЛП;	8,5	15								16				26				0,81
34		МПО 23-11; МПМ;	10,5	18						3,2	11,0					20				1,06
		МПКМ; МП 37-11;																		
		МП 37-12; МС 36-11;																		
		МПО; МСО 21-11 и			3,5	5,5	3	1,3				3		4,2	2,0	4,6				
		МСО 21-31																		
35		ПТЛ-200; МСТПЛ;	3,2	6								7				18	0,7	0,6	1,3	0,35
36		ПТЛ-250; БПГРЛ	4,2	8								9				20				0,41
37			5,5	10								11				22				0,51
38			6,5	12						2,6	9,0					13				0,63
39			8,5	15								16				26				0,81
40			10,5	18								20				31				1,06

\* Площадь сечения и марка провода для справок.

Инв. № дубликата

Инв. № подлинника

4511

№ изм.

2

№ изв.

10885

Продолжение

Размеры, мм

Типо- размер	Площадь сечения провода*, мм <sup>2</sup>	Марка провода*	d	D	A	b	b <sub>1</sub>	b <sub>2</sub>	b <sub>3</sub>	B	l	l <sub>1</sub>	l <sub>2</sub>	l <sub>3</sub>	l <sub>4</sub>	L	S	r	r <sub>1</sub>	Масса, г
			Поле допуска																	
			H14	h14	j <sub>S</sub> 14	h12	h14	H14	h12	h14	j <sub>S</sub> 14	h14	j <sub>S</sub> 14	h14						
41	1,00	МСТП; МЛТП; МЛП;	3,2	6								7				18	0,7	0,8	1,7	0,40
42		МК 27-11; МСО 21-11	4,2	8								9				20				0,47
43		и МСО 21-31; МШВ-1;	5,5	10								11				22				0,56
44		БПДО; БИФ; ВФС;	6,5	12								13				24				0,67
45		МПШВ-1; МШВ;	8,5	15					3,4	12,0		16				26				0,86
46		МС 21-11 и МС 21-31;	10,5	18								20				31				1,12
47		МПМ; МПКМ; МП 37-11;			3,5	6,0	3	1,6			3		4,2	2,0	4,6		0,7	0,8	1,3	0,40
48		МП 37-12; МПО 23-11;																		0,47
49		МС 36-11; МПО; МПШВ																		0,56
50		МСТП; БПРЛ;	3,2	6								7				18				0,40
51		ПТЛ-200;	4,2	8								9				20				0,47
52		ПТЛ-250	5,5	10					2,7	9,5		11				22				0,56
											13				24	0,67				
											16				26	0,86				
											20				31	1,12				

\* Площадь сечения и марка провода для справок.

ОСТ 1 13712-81

Стр. 6

Инв. № дубликата	
Инв. № подлинника	4511

№ изм.	2																			
№ изв.	10885																			

Продолжение

Размеры, мм

Типо-размер	Площадь сечения провода*, мм <sup>2</sup>	Марка провода*	d	D	A	b	b <sub>1</sub>	b <sub>2</sub>	b <sub>3</sub>	B	l	l <sub>1</sub>	l <sub>2</sub>	l <sub>3</sub>	l <sub>4</sub>	L	S	r	r <sub>1</sub>	Масса, г			
			Поле допуска																				
			H14	h14	j <sub>S</sub> 14	h12	h14	H14	h12	h14	j <sub>S</sub> 14	h14	j <sub>S</sub> 14	h14									
53	1,50	МСТП; МЛТП; МК 27-11; МСО 21-11	3,2	6								7				18,5	0,7	1,0	1,9	0,58			
54		и МСО 21-31;	4,2	8								9				20,5				0,78			
55		МШВ-1; БПДО; БИФ;	5,3	10								11				22,5				0,83			
56		БФС; МПШВ; МПШВ-1;	6,5	12								13				24,5				0,96			
57		МШВ; МС 21-11 и	8,5	15					3,8	13,0		16				27,5				1,22			
58		МС 21-31; МПМ; МПКМ; МП 37-11; МП 37-12; МПО 23-11; МС 36-11; МПО	10,5	18	3,5	7,0	3	2,0			3		4,7	2,5	5,1	31,5				1,39			
59		МСТПЛ; БПРЛ;	3,2	6									7			18,5				1,5	1,5	1,5	0,58
60		ПТЛ-200;	4,2	8									9			20,5							0,78
61	ПТЛ-250	5,3	10									11			22,5	0,83							
62		6,5	12					3,1	11,0		13				24,5	0,96							
63		8,5	15								16				27,5	1,22							
64		10,5	18								20				31,5	1,39							

\* Площадь сечения и марка провода для справок.

Инв. № дубликата		№ изм.	2																
Инв. № подлинника	4511	№ изв.	10885																

Продолжение

Размеры, мм

Типо-размер	Площадь сечения провода*, мм <sup>2</sup>	Марка провода*	d	D	A	b	b <sub>1</sub>	b <sub>2</sub>	b <sub>3</sub>	B	l	l <sub>1</sub>	l <sub>2</sub>	l <sub>3</sub>	l <sub>4</sub>	L	S	r	r <sub>1</sub>	Масса, г
			Поле допуска																	
			H14	h14	j <sub>s</sub> 14	h12	h14	H14	h12	h14	j <sub>s</sub> 14	h14	j <sub>s</sub> 14	h14						
65	2,50	МСТП; МЛТП; МК 27-11;	4,2	8								9				22	0,7	1,2	2,1	0,87
66		МСО 21-11 и МСО 21-31;	5,3	10								11				24				0,99
67		ВЛДО; ВЛФ; ВФС;	6,5	12								13				26				1,13
68		МС 21-11 и МС 21-31;	8,5	15				4,3	14,5			16				29				1,38
69		МС 36-11; МПО	10,5	18								20				33				1,66
70			12,5	20								22				35				1,80
71		МСТПЛ; БПГРЛ;	4,2	8	4,5	8,6	4	2,5			4	9	4,7	2,5	5,1	22	1,9	1,2	1,9	0,87
72		ПТЛ-200;	5,3	10								11				24				0,99
73		ПТЛ-250	6,5	12								13				26				1,13
74			8,5	15				3,7	12,5			16				29				1,38
75		10,5	18								20				33	1,66				
76		12,5	20								22				35	1,80				

\* Площадь сечения и марка провода для справок.



Инв. № дубликата

Инв. № подлинника

4511

№ изм.

2

№ изв.

10885

Продолжение

Размеры, мм

Типо- размер	Площадь сечения провода*, мм <sup>2</sup>	Марка провода*	<i>d</i>	<i>D</i>	<i>A</i>	<i>b</i>	<i>b</i> <sub>1</sub>	<i>b</i> <sub>2</sub>	<i>b</i> <sub>3</sub>	<i>B</i>	<i>l</i>	<i>l</i> <sub>1</sub>	<i>l</i> <sub>2</sub>	<i>l</i> <sub>3</sub>	<i>l</i> <sub>4</sub>	<i>L</i>	<i>S</i>	<i>r</i>	<i>r</i> <sub>1</sub>	Масса, г	
			Поле допуска																		
			<i>H14</i>	<i>h14</i>	<i>j</i> <sub>S</sub> <sup>14</sup>	<i>h12</i>	<i>h14</i>	<i>H14</i>	<i>h12</i>	<i>h14</i>	<i>j</i> <sub>S</sub> <sup>14</sup>	<i>h14</i>	<i>j</i> <sub>S</sub> <sup>14</sup>	<i>h14</i>							
77	4,00	МСТП; МЛТП; БПО; ВФС; МПО	4,2	8						5,5	19,0						1,0	1,6	2,7	1,22	
78			5,3	10																2,74	
79			6,5	12																1,68	
80			8,5	15																2,07	
81			10,5	18																2,34	
82			12,5	20																2,74	
83		МСТПЛ; ВПГРЛ; ПТЛ-200; ПТЛ-250	4,2	8	4,5	12	4	3,2	4		4,7	16,5						1,0	1,6	2,3	1,22
84			5,3	10	2,74																
85			6,5	12	1,68																
86			8,5	15	2,07																
87	10,5		18	2,34																	
88	12,5		20	2,74																	

\* Площадь сечения и марка провода для справок.



ПРИЛОЖЕНИЕ  
Обязательное

КОДЫ ОКП НАКОНЕЧНИКОВ

Коды ОКП наконечников приведены в таблице.

Покрытие	Типо-размер	Код ОКП	Покрытие	Типо-размер	Код ОКП
ОЗ-Соли	1	75 9585 1001 08	ОЗ-Соли	31	75 9585 1031 02
	2	75 9585 1002 07		32	75 9585 1032 01
	3	75 9585 1003 06		33	75 9585 1033 00
	4	75 9585 1004 05		34	75 9585 1034 10
	5	75 9585 1005 04		35	75 9585 1035 09
	6	75 9585 1006 03		36	75 9585 1036 08
	7	75 9585 1007 02		37	75 9585 1037 07
	8	75 9585 1008 01		38	75 9585 1038 06
	9	75 9585 1009 00		39	75 9585 1039 05
	10	75 9585 1010 07		40	75 9585 1040 01
	11	75 9585 1011 06		41	75 9585 1041 00
	12	75 9585 1012 05		42	75 9585 1042 10
	13	75 9585 1013 04		43	75 9585 1043 09
	14	75 9585 1014 03		44	75 9585 1044 08
	15	75 9585 1015 02		45	75 9585 1045 07
	16	75 9585 1016 01		46	75 9585 1046 06
	17	75 9585 1017 00		47	75 9585 1047 05
	18	75 9585 1018 10		48	75 9585 1048 04
	19	75 9585 1019 09		49	75 9585 1049 03
	20	75 9585 1020 05		50	75 9585 1050 10
	21	75 9585 1021 04		51	75 9585 1051 09
	22	75 9585 1022 03		52	75 9585 1052 08
	23	75 9585 1023 02		53	75 9585 1053 07
	24	75 9585 1024 01		54	75 9585 1054 06
	25	75 9585 1025 00		55	75 9585 1055 05
	26	75 9585 1026 10		56	75 9585 1056 04
	27	75 9585 1027 09		57	75 9585 1057 03
	28	75 9585 1028 08		58	75 9585 1058 02
	29	75 9585 1029 07		59	75 9585 1059 01
	30	75 9585 1030 03		60	75 9585 1060 08

№ изм.  
№ изм.

Изм. № дубликата  
Изм. № подлинника  
4511

Продолжение

Покрытие	Типо-размер	Код ОКП	Покрытие	Типо-размер	Код ОКП
03-болт	61	75 9585 1061 07	Срб.хр	7	75 9585 1095 08
	62	75 9585 1062 06		8	75 9585 1096 07
	63	75 9585 1063 05		9	75 9585 1097 06
	64	75 9585 1064 04		10	75 9585 1098 05
	65	75 9585 1065 03		11	75 9585 1099 04
	66	75 9585 1066 02		12	75 9585 1100 06
	67	75 8595 1067 01		13	75 9585 1101 05
	68	75 9585 1068 00		14	75 9585 1102 04
	69	75 9585 1069 10		15	75 9585 1103 03
	70	75 9585 1070 06		16	75 9585 1104 02
	71	75 9585 1071 05		17	75 9585 1105 01
	72	75 9585 1072 04		18	75 9585 1106 00
	73	75 9585 1073 03		19	75 9585 1107 10
	74	75 9585 1074 02		20	75 9585 1108 09
	75	75 9585 1075 01		21	75 9585 1109 08
	76	75 9585 1076 00		22	75 9585 1110 04
	77	75 9585 1077 10		23	75 9585 1111 03
	78	75 9585 1078 09		24	75 9585 1112 02
	79	75 9585 1079 08		25	75 9585 1113 01
	80	75 9585 1080 04		26	75 9585 1114 00
81	75 9585 1081 03	27		75 9585 1115 10	
82	75 9585 1082 02	28		75 9585 1116 09	
83	75 9585 1083 01	29		75 9585 1117 08	
84	75 9585 1084 00	30		75 9585 1118 07	
85	75 9585 1085 10	31		75 9585 1119 06	
86	75 9585 1086 09	32		75 9585 1120 02	
87	75 9585 1087 08	33		75 9585 1121 01	
88	75 9585 1088 07	34		75 9585 1122 00	
Срб.хр	1	75 9585 1089 06		35	75 9585 1123 10
	2	75 9585 1090 02		36	75 9585 1124 09
	3	75 9585 1091 01		37	75 9585 1125 08
	4	75 9585 1092 00		38	75 9585 1126 07
	5	75 9585 1093 10		39	75 9585 1127 06
	6	75 9585 1094 09		40	75 9585 1128 05

№ изм. 2  
№ изв. 10885

Изм. № дубликата  
Изм. № подлинника  
4511

Продолжение

Покрытие	Типо-размер	Код ОКП	Покрытие	Типо-размер	Код ОКП
Срб.хр	41	75 9585 1129 04	Срб.хр	65	75 9585 1153 04
	42	75 9585 1130 00		66	75 9585 1154 03
	43	75 9585 1131 10		67	75 9585 1155 02
	44	75 9585 1132 09		68	75 9585 1156 01
	45	75 9585 1133 08		69	75 9585 1157 00
	46	75 9585 1134 07		70	75 9585 1158 10
	47	75 9585 1135 06		71	75 9585 1159 09
	48	75 9585 1136 05		72	75 9585 1160 05
	49	75 9585 1137 04		73	75 9585 1161 04
	50	75 9585 1138 03		74	75 9585 1162 03
	51	75 9585 1139 02		75	75 9585 1163 02
	52	75 9585 1140 09		76	75 9585 1164 01
	53	75 9585 1141 08		77	75 9585 1165 00
	54	75 9585 1142 07		78	75 9585 1166 10
	55	75 9585 1143 06		79	75 9585 1167 09
	56	75 9585 1144 05		80	75 9585 1168 08
	57	75 9585 1145 04		81	75 9585 1169 07
	58	75 9585 1146 03		82	75 9585 1170 03
	59	75 9585 1147 02		83	75 9585 1171 02
	60	75 9585 1148 01		84	75 9585 1172 01
61	75 9585 1149 00	85	75 9585 1173 00		
62	75 9585 1150 07	86	75 9585 1174 10		
63	75 9585 1151 06	87	75 9585 1175 09		
64	75 9585 1152 05	88	75 9585 1176 08		

№ 2

№ 10885

Ив. № дубляжа

Ив. № подаяния 4511

ЛИСТ РЕГИСТРАЦИИ ИЗМЕНЕНИЙ

№ изм.	Номера страниц				Номер "Изв. об изм."	Подпись	Дата	Срок введения изменений
	измененных	замененных	новых	аннулированных				
1								
2								
3								
4	1	-	-	-	12622	<i>Лиф</i>	28.02.90	

№ п. дубликата  
 № п. оригинала  
 4511