

УДК 621.315.024:629.7.064.5

Группа Д16

ОТРАСЛЕВОЙ СТАНДАРТ

ОСТ 1 13713-81

НАКОНЕЧНИКИ ЧАШЕЧНЫЕ ДЛЯ ЭЛЕКТРОПРОВОДОВ

На 8 страницах

Конструкция и размеры

Взамен 6387А

Проверено в 1988 г.

ОКП 75 9560

*Смето оформлено в виде постановления
ИУ 10-12 98, СЗВ № 622 28.02.88*

Распоряжением Министерства от 5 февраля 1981 г.

№ 087-16

срок действия установлен с 1 января 1982 г.
до 1 января 1987 г.

Несоблюдение стандарта преследуется по закону

1. Настоящий стандарт распространяется на чашечные наконечники (в дальнейшем изложении - наконечники) для электропроводов с площадью сечения 0,35-1,50 мм², применяемые в электрических цепях летательных аппаратов.

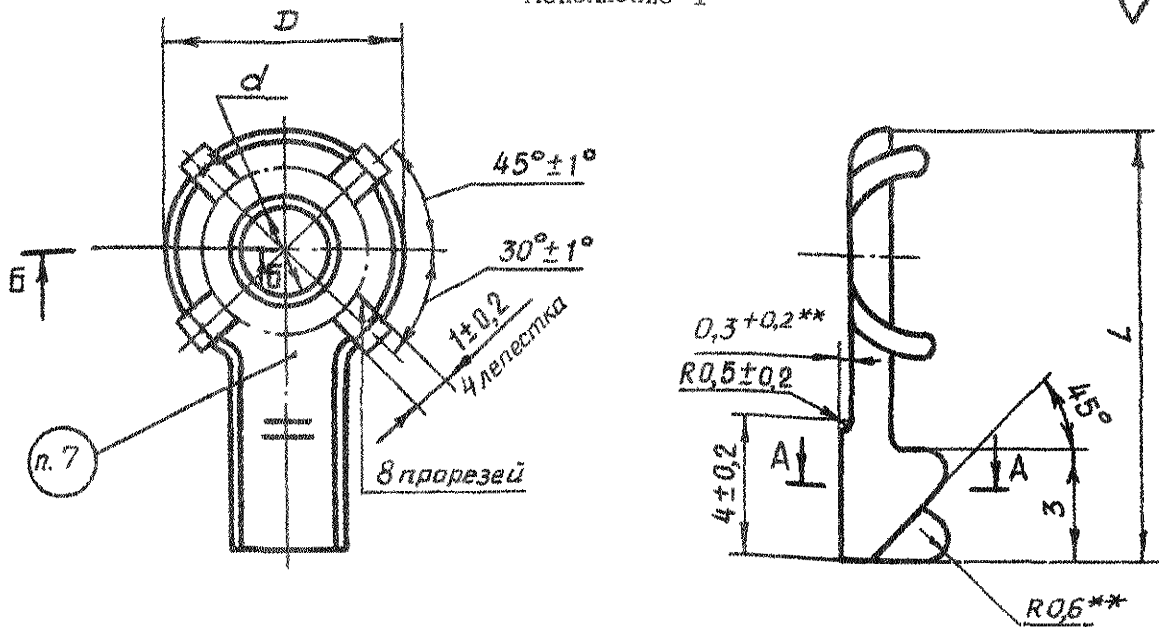
№ изм.	1	2	3
№ вв.	0082	10885	12209

Изм. № дубликата	4512
Изм. № подлинника	

2. Конструкция и размеры наконечников должны соответствовать указанным на черт. 1 - 3 и в таблице.

Исполнение 1

Rz50/ (✓)

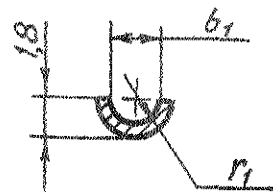
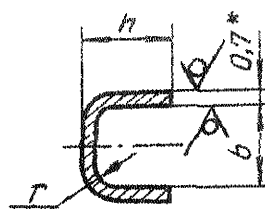
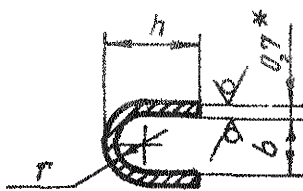


A - A

B - B

Для нечетных
типоразмеров

Для четных
типоразмеров



Черт. 1

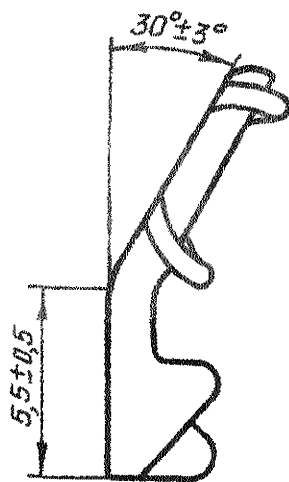
Исполнение 2

Исполнение 3

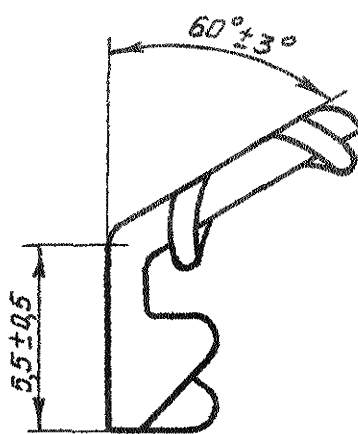
Развертка

Остальное - см. черт. 1

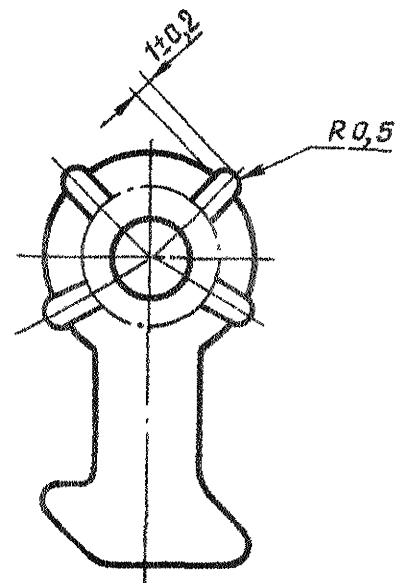
Остальное - см. черт. 1



Черт. 2



Черт. 3



№ изм. 2

№ 438 10885

4С12

Ив. № дубляжата

Ив. № подлинника

* Размер для справок.

** Размер обеспеч. инстру.

Размеры, мм

Типо-размер	Площадь сечения провода S , мм ²	Марка провода*	d	D	b	b_1	h	L	r	r_1	Масса 100 шт. г
			Поле допуска								
			$H14$	$h14$	$H14$		$h14$				
1	0,35	МСТП; МСТПЛ; МЛТП; БФС; БПГРЛ; ПТЛ-200; ПТЛ-250	3,2	8,0	2,6	1,0	3,9	15	1,3	0,9	14,3
2					5,2		5,1				27,6
3					1,9		3,2				14,3
4					3,8		4,0				27,6
5	0,50	МСТПЛ; БПГРЛ; ПТЛ-200; ПТЛ-250	3,2	8,0	2,9	1,0	4,3	16	1,4	0,5	33,2
6					5,8		5,6				44,1
7					2,3		3,5				33,2
8					4,6		4,5				44,1
9	0,75	МСТПЛ; БПГРЛ; ПТЛ-200; ПТЛ-250	4,2	9,6	3,2	1,3	4,7	17	1,6	0,6	33,3
10					6,4		6,2				44,7
11					2,6		4,0				33,3
12					5,2		5,0				44,7
13	1,00	МСТПЛ; БПГРЛ; ПТЛ-200; ПТЛ-250	4,2	10,2	3,4	1,6	5,2	18	1,7	0,8	33,4
14					6,8		6,7				44,7
15					2,7		4,2				33,4
16					5,4		5,3				44,7
17	1,50	МСТПЛ; БПГРЛ; ПТЛ-200; ПТЛ-250	5,3	12,1	3,8	2,0	5,6	19	1,9	1,0	33,8
18					7,6		7,3				44,9
19					3,8		5,6				34,2
20					6,5		7,3				45,3

* Площадь сечения и марка провода для справок.

№ изм. 2
№ 43В. 10385
Ив. № дубликата 4512
Ив. № подлинника

Размеры, мм

Продолжение

Типо-размер	Площадь сечения провода, мм ²	Марка провода*	Поле допуска				r	r ₁	Масса 100 шт., г		
			d	D	b	b ₁				h	L
			H14	h14	H14	h14					
21	1,50	МСТПЛ; БПГРЛ; ПТЛ-200;	8,5	15,3	3,8	2,0	5,6	21	1,9	1,0	35,0
22		ПТЛ-250			7,6		7,3				46,2
23		МСТП; МЛТП; МК 27-11; МСО 21-11 и МСО 21-31; МШВ-1; БИФ; БФС; МГШВ-1; МШВ; МС 21-11 и МС 21-31; МГМ; МПКМ; МП 37-11; МП 37-12; М ПО 23-11; МС 36-11; МПО; БПДО; МГШВ	5,3	12,1	3,1	2,0	18	1,5	1,0	33,8	
24					6,2					6,2	44,9
25			6,5	13,3	3,1	2,0	19	1,5	1,0	34,2	
26					6,2					6,2	45,3
27			8,5	15,3	3,1	2,0	21	1,5	1,0	35,0	
28					6,2					6,2	46,2

3. Материал: лента НМЛ63 ГОСТ 2208-91.

4. Термическая обработка: отжиг^{жж}.

5. Неуказанные предельные отклонения размеров, формы и расположения поверхностей - по ОСТ 1 00022-80.

6. Покрытие: ОЗ-6опл; Ср6.хр. Допускается покрытие НЗ-6,ОВи6-9^{жж} (коды покрытий - по ОСТ 1 00330-70; ОЗ-6опл - 25, Ср6.хр-38, НЗ-6,ОВи6-9 - 90).

7. Маркировать типоразмер наконечника шрифтом 3-1,5 ОСТ 1 00312-78. При нанесении маркировки ударным способом глубина 0,1-0,2 мм.

8. Заделка - по ОСТ 1 03967-81.

9. Коды ОКП приведены в обязательном приложении к настоящему стандарту.

10. Технические условия - по ОСТ 1 00785-78.

Пример наименования и обозначения чашечного наконечника для электропроводов исполнения 2 типоразмера 10 оловянированного:

Наконечник 2-10-25-ОСТ 1 13713-81

То же, серебряного:

Наконечник 2-10-38-ОСТ 1 13713-81

* Площадь сечения и марка провода для справок.
^{жж} По действующему в отрасли документу.

№ изм. 3
 № изв. 12209
 2 10885
 1 9082

Изм. № дубликата 4612
 Изв. № подлинника

ПРИЛОЖЕНИЕ
Обязательное

КОДЫ ОКП НАКОНЕЧНИКОВ

Коды ОКП наконечников приведены в таблице.

Исполнение	Покрытие	Типо-размер	Код ОКП	Исполнение	Покрытие	Типо-размер	Код ОКП
1	ОЗ-бопл	1	75 9585 2001 04	2	ОЗ-бопл	1	75 9585 2029 03
		2	75 9585 2002 03			2	75 9585 2030 10
		3	75 9585 2003 02			3	75 9585 2031 09
		4	75 9585 2004 01			4	75 9585 2032 08
		5	75 9585 2005 00			5	75 9585 2033 07
		6	75 9585 2006 10			6	75 9585 2034 06
		7	75 9585 2007 09			7	75 9585 2035 05
		8	75 9585 2008 08			8	75 9585 2036 04
		9	75 9585 2009 07			9	75 9585 2037 03
		10	75 9585 2010 03			10	75 9585 2038 02
		11	75 9585 2011 02			11	75 9585 2039 01
		12	75 9585 2012 01			12	75 9585 2040 08
		13	75 9585 2013 00			13	75 9585 2041 07
		14	75 9585 2014 10			14	75 9585 2042 06
		15	75 9585 2015 09			15	75 9585 2043 05
		16	75 9585 2016 08			16	75 9585 2044 04
		17	75 9585 2017 07			17	75 9585 2045 03
		18	75 9585 2018 06			18	75 9585 2046 02
		19	75 9585 2019 05			19	75 9585 2047 01
		20	75 9585 2020 01			20	75 9585 2048 00
		21	75 9585 2021 00			21	75 9585 2049 10
		22	75 9585 2022 10			22	75 9585 2050 00
		23	75 9585 2023 09			23	75 9585 2051 05
		24	75 9585 2024 08			24	75 9585 2052 04
		25	75 9585 2025 07			25	75 9585 2053 03
		26	75 9585 2026 06			26	75 9585 2054 02
		27	75 9585 2027 05			27	75 9585 2055 01
		28	75 9585 2028 04			28	75 9585 2056 00

№ изм

№ изв

4512

Изм. № дубляжата

Изм. № подлинника

Продолжение

Исполнение	Покрытие	Типо-размер	Код ОКП	Исполнение	Покрытие	Типо-размер	Код ОКП
3	ОЗ-60шп	1	75 9585 2057 10	1	Срб.хр	1	75 9585 2085 06
		2	75 9585 2058 09			2	75 9585 2086 05
		3	75 9585 2059 08			3	75 9585 2087 04
		4	75 9585 2060 04			4	75 9585 2088 03
		5	75 9585 2061 03			5	75 9585 2089 02
		6	75 9585 2062 02			6	75 9585 2090 09
		7	75 9585 2063 01			7	75 9585 2091 08
		8	75 9585 2064 00			8	75 9585 2092 07
		9	75 9585 2065 10			9	75 9585 2093 06
		10	75 9585 2066 09			10	75 9585 2094 05
		11	75 9585 2067 08			11	75 9585 2095 04
		12	75 9585 2068 07			12	75 9585 2096 03
		13	75 9585 2069 06			13	75 9585 2097 02
		14	75 9585 2070 02			14	75 9585 2098 01
		15	75 9585 2071 01			15	75 9585 2099 00
		16	75 9585 2072 00			16	75 9585 2100 02
		17	75 9585 2073 10			17	75 9585 2101 01
		18	75 9585 2074 09			18	75 9585 2102 00
		19	75 9585 2075 08			19	75 9585 2103 10
		20	75 9585 2076 07			20	75 9585 2104 09
		21	75 9585 2077 06			21	75 9585 2105 08
		22	75 9585 2078 05			22	75 9585 2106 07
		23	75 9585 2079 04			23	75 9585 2107 06
		24	75 9585 2080 00			24	75 9585 2108 05
		25	75 9585 2081 10			25	75 9585 2109 04
		26	75 9585 2082 09			26	75 9585 2110 00
		27	75 9585 2083 08			27	75 9585 2111 10
		28	75 9585 2084 07			28	75 9585 2112 09

№ изм. 2

№ изв. 10885

4512

Изм. № дубликата

Изм. № подлинника

Продолжение

		Продолжение							
		Исполнение	Покрытие	Типо-размер	Код ОКП	Исполнение	Покрытие	Типо-размер	Код ОКП
№ в. дубл. 2 № в. 10885	4512	2	Срб.хр	1	75 9585 2113 08	3	Срб.хр	1	75 9585 2141 04
				2	75 9585 2114 07			2	75 9585 2142 03
				3	75 9585 2115 06			3	75 9585 2143 02
				4	75 9585 2116 05			4	75 9585 2144 01
				5	75 9585 2117 04			5	75 9585 2145 00
				6	75 9585 2118 03			6	75 9585 2146 10
				7	75 9585 2119 02			7	75 9585 2147 09
				8	75 9585 2120 09			8	75 9585 2148 08
				9	75 9585 2121 08			9	75 9585 2149 07
				10	75 9585 2122 07			10	75 9585 2150 03
				11	75 9585 2123 06			11	75 9585 2151 02
				12	75 9585 2124 05			12	75 9585 2152 01
				13	75 9585 2125 04			13	75 9585 2153 00
				14	75 9585 2126 03			14	75 9585 2154 10
				15	75 9585 2127 02			15	75 9585 2155 09
				16	75 9585 2128 01			16	75 9585 2156 08
				17	75 9585 2129 00			17	75 9585 2157 07
				18	75 9585 2130 07			18	75 9585 2158 06
				19	75 9585 2131 06			19	75 9585 2159 05
				20	75 9585 2132 05			20	75 9585 2160 04
				21	75 9585 2133 04			21	75 9585 2161 00
				22	75 9585 2134 03			22	75 9585 2162 10
				23	75 9585 2135 02			23	75 9585 2163 09
				24	75 9585 2136 01			24	75 9585 2164 08
				25	75 9585 2137 00			25	75 9585 2165 07
				26	75 9585 2138 10			26	75 9585 2166 06
				27	75 9585 2139 09			27	75 9585 2167 05
				28	75 9585 2140 05			28	75 9585 2168 04

Ив. № дубл. 2
Ив. № 10885

Ив. № дубл. 4512