

## ОТРАСЛЕВОЙ СТАНДАРТ

Детали и сборочные единицы трубопроводов АС  
 $P_{\text{раб}} < 2,2 \text{ МПа (22 кгс/см}^2\text{)}$ ,  $t \leq 350 \text{ }^\circ\text{C}$

**ПЕРЕХОДЫ СВАРНЫЕ ЛИСТОВЫЕ**

ОКП 31 1311

**ОСТ**  
**34-42-665-84**

Срок действия не ограничен

**Несоблюдение стандарта преследуется по закону**

1 Настоящий стандарт распространяется на сварные листовые переходы из углеродистой стали для трубопроводов групп В и С атомных станций по " Правилам АЭУ "

Стандарт соответствует требованиям " Правил АЭУ ".

2 Допускается применение сварных листовых переходов для трубопроводов, на которые распространяются " Правила пара и горячей воды " и СНиП 3.05.05-84.

Пределы применения переходов приведены в таблице 1.

Условное давление $P_u$ , МПа (кгс/см <sup>2</sup> )	Рабочее давление $P_{\text{раб}}$ , МПа (кгс/см <sup>2</sup> ) для температуры среды, $^\circ\text{C}$			
	200	250	300	350
1,6 (16)	1,6 (16)	1,4 (14)	1,20 (12,0)	1,10 (11,0)
1,0 (10)	1,0 (10)	0,9 (9)	0,75 (7,5)	0,66 (6,6)

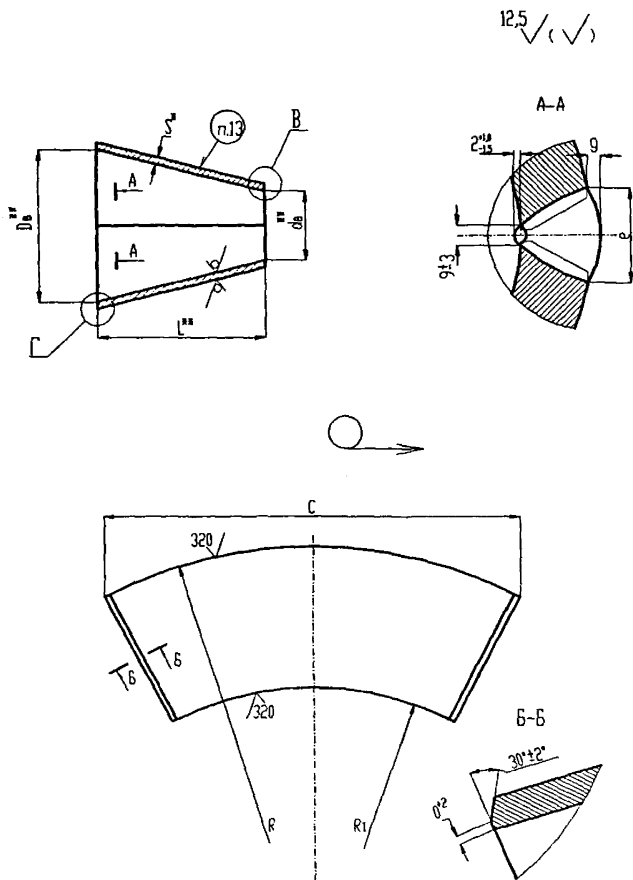
Примечание Для трубопроводов группы В сварные листовые переходы применяются на максимальные рабочие параметры – рабочее давление 1,57 МПа (16 кгс/см<sup>2</sup>) при расчетной температуре 100  $^\circ\text{C}$ .

Издание официальное

Перепечатка воспрещена

Г.Р. № 8330078 от 21 09 84

3 Конструкция и размеры сварных листовых концентрических переходов должны соответствовать указанным на рисунке 1 и в таблице 2.



\*Размер для справок

\*\* Размер до обработки

Рисунок 1, лист 1

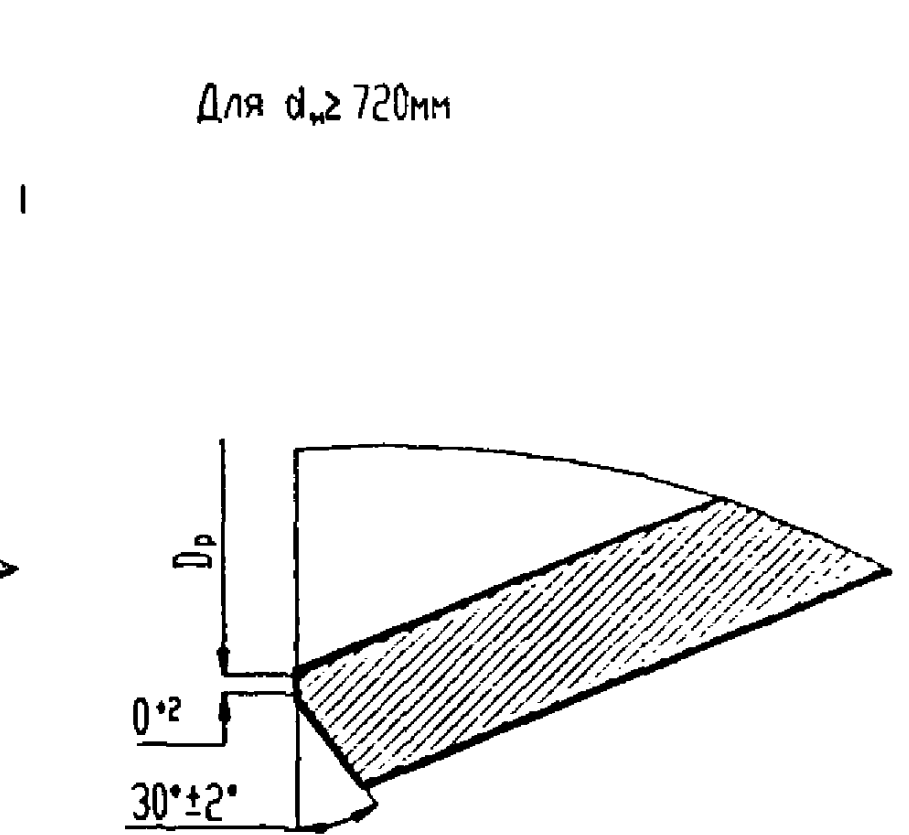
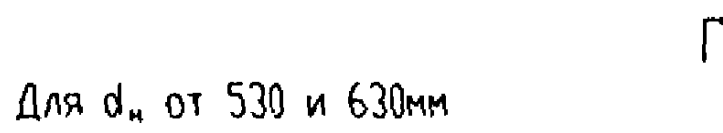
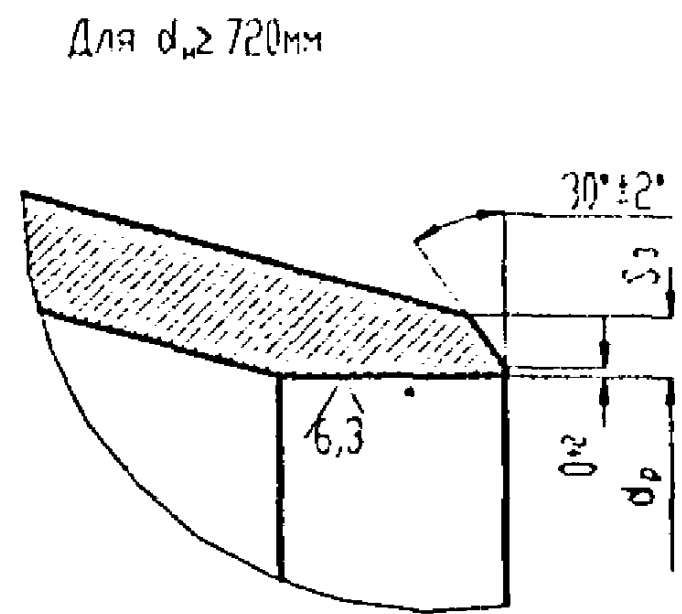
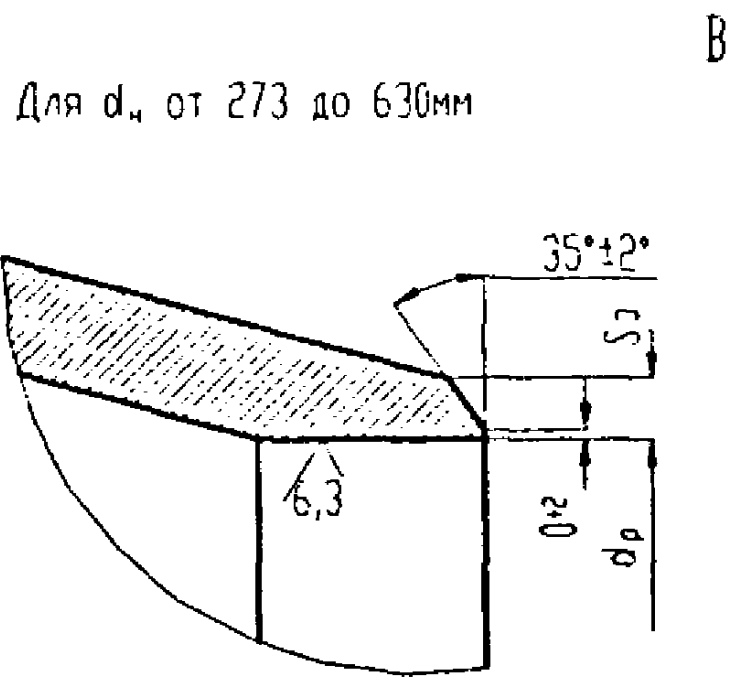


Рисунок 1, лист 2

Таблица 2

Размеры в миллиметрах

Обозначение	Условное давление МПа (кгс/см <sup>2</sup> )	Условные проходы Dy × dy	Размеры присоединяемых труб		Dв	dв	Dp		dp		S	S <sub>3</sub> не менее	
			Dн × S <sub>1</sub>	dн × S <sub>2</sub>			Номин.	Пред. откл.	Номин.	Пред. откл.			
01	1,6 (16)	500 × 250	530 × 8	273 × 8	518	255	516	+0,70	259	+0,52	10	5,0	
02		500 × 300		325 × 8		307			311				
03		500 × 350		377 × 9		355			361	+0,57		5,0	
04		500 × 400		426 × 6		404			410	+0,63			
05		600 × 300	630 × 8	325 × 8	618	307	616		311	+0,52		4,5	
06		600 × 350		377 × 9		355			361	+0,57		5,0	
07		600 × 400		426 × 9		404			410	+0,63			
08		600 × 500		530 × 8		512			516	+0,70		5,5	
09		700 × 350	720 × 8	377 × 9	708	355		706	+0,80	361		+0,57	5,0
10		700 × 400		426 × 9		404				410		+0,63	
11		700 × 500		530 × 8		512				516		+0,70	5,5
12		700 × 600		630 × 8		612				616			

Продолжение таблицы 2

Размеры в миллиметрах

Обозначение	L*	R	R <sub>1</sub>	B	e		g		Масса, кг									
					Номин.	Пред. откл.	Номин.	Пред. откл.										
01	612	1267	635	1540	19	±4	2,0	±1,5	62,4									
02	490		760						53,4									
03	377		875						43,7									
04	262		993						32,1									
05	725	1508	760	1832					19	±4	2,0	±1,5	88,2					
06	612		875										78,4					
07	497		993										66,9					
08	243		1253										36,6					
09	824	1724	875										2095	19	±4	2,0	±1,5	113,9
10	709		993															103,2
11	455		1253															72,9
12	220		1493															38,7

Продолжение таблицы 2

Размеры в миллиметрах

Обозначение	Условное давление МПа (кгс/см <sup>2</sup> )	Условные проходы Dy × dy	Размеры присоединяемых труб		Dв	dв	Dp		dp		S	S <sub>3</sub> не менее
			Dн × S <sub>1</sub>	dн × S <sub>2</sub>			Номин.	Пред. откл.	Номин.	Пред. откл.		
13	1,6 (16)	800 × 400	820 × 9	426 × 9	806	404	804	+0,90	410	+0,63	10	5,0
14		800 × 500		530 × 8		512			516	+0,70		
15		800 × 600		630 × 8		612			616	+0,80		
16		800 × 700		720 × 8		702			706	+0,80		
17		900 × 500	920 × 10	530 × 8	904	512	902	+0,90	516	+0,70	12	5,5
18		900 × 600		630 × 8		612			616	+0,80		
19		900 × 700		720 × 8		702			706	+0,90		
20		900 × 800		820 × 9		798			804	+0,90		
21		1000 × 500	1020 × 10	530 × 8	1004	512	1002	+1,00	516	+0,70	12	5,5
22		1000 × 600		630 × 8		612			616	+0,80		
23		1000 × 700		720 × 8		702			706	+0,90		
24		1000 × 800		820 × 9		798			804	+0,90		

Продолжение таблицы 2

Размеры в миллиметрах

Обозначение	L*	R	R <sub>1</sub>	B	e		g		Масса, кг
					Номин.	Пред. откл.	Номин.	Пред. откл.	
13	940	1960	993	2382	19	±4	2,0	±1,5	148,3
14	685		1253						118,0
15	450		1493						83,7
16	238		1710						47,7
17	915	2200	1258	2674	23	±5	2,5	+2,0 -1,5	203,3
18	680		1498						162,1
19	468		1715						118,6
20	243		1946						65,9
21	1150	2441	1258	2966	23	±5	2,5	+2,0 -1,5	272,8
22	915		1498						231,6
23	704		1715						188,1
24	478		1946						135,4

Продолжение таблицы 2

Размеры в миллиметрах

Обозначение	Условное давление МПа (кг/см <sup>2</sup> )	Условные проходы Dy × dy	Размеры присоединяемых труб		Dв	dв	Dp		dp		S	S <sub>3</sub> не менее
			Dн × S <sub>1</sub>	dн × S <sub>2</sub>			Номин.	Пред. откл.	Номин.	Пред. откл.		
25	1,6 (16)	1000 × 900	1020 × 10	920 × 10	1004	896	1002		902	+0,90	12	7,5
26	1,0 (10)	1200 × 600	1220 × 11	630 × 8	1203	612	1201	+1,00	616	+0,70		5,5
27		1200 × 700		720 × 8		702			706	+0,80		6,5
28		1200 × 800		820 × 9		798			804	+0,90		7,5
29		1200 × 900		920 × 10		896			902	+1,00		
30		1200 × 1000		1020 × 10		996			1002			
31	1,6 (16)	1400 × 700	1420 × 14	720 × 8	1397	702	1395	+1,00	706	+0,80	14	5,5
32		1400 × 800		820 × 9		798			804	+0,90		6,5
33		1400 × 900		920 × 10		896			902	+1,00		7,5
34		1400 × 1000		1020 × 10		996			1002			
35		1,0 (10)		1400 × 1200		1220 × 11			1194	1201		8,0
36		1600 × 800	1620 × 14	820 × 9	1597	798	1595	804	+0,90	6,5		



Продолжение таблицы 2

Размеры в миллиметрах

Обозначение	L*	R	R <sub>1</sub>	B	e		g		Масса, кг
					Номин	Пред откл	Номин	Пред откл.	
25	248	2441	2181	2966	23	±5	2,5	+2,0 -1,5	74,8
26	1385	2920	1498	3549					391,4
27	1171		1715						347,9
28	946		1946						295,2
29	716		2181						234,8
30	481		2422						165,5
31	1628	3393	1722	4123	25	±5	2,5	+2,0 -1,5	621,9
32	1402		1953						560,1
33	1171		2188						489,3
34	936		2429						408,3
35	470		2905						223,6
36	1872		3874						1953

Окончание таблицы 2

Размеры в миллиметрах

Обозначение	Условное давление МПа (кгс/см <sup>2</sup> )	Условные проходы Dy × dy	Размеры присоединяемых труб		Dв	dв	Dp		dp		S	S <sub>1</sub> не менее
			Dн × S <sub>1</sub>	dн × S <sub>2</sub>			Номин.	Пред откл.	Номин.	Пред откл.		
37	1,0 (10)	1600 × 900	1620 × 14	920 × 10	1597	896	1595	+1,00	902	+0,90	14	7,5
38		1600 × 1000		1020 × 10		996			1002			
39		1600 × 1200		1220 × 11		1194			1201	+1,00		10,5
40		1600 × 1400		1420 × 14		1388			1395			

Окончание таблицы 2

Размеры в миллиметрах

Обозначение	L*	R	R <sub>1</sub>	B	e		B		Масса, кг
					Номин	Пред откл	Номин	Пред откл	
37	1642	3874	2188	4708	25	±5	2,5	+2,0 -1,5	739,5
38	1407		2429						660,1
39	941		2905						475,1
40	484		3372						261,0

Пример условного обозначения сварного концентрического перехода с условными проходами Ду 900мм на ду 500мм, на условное давление 1,6 МПа (16кгс/см<sup>2</sup>) для трубопроводов группы С по "Правилам АЭУ", с контролем сварных швов для IIIc категории по ПН АЭ Г-7-010-89:

*Переход СК 900 × 500-1,6-IIIc 17 OCT 34-42-665-84,*

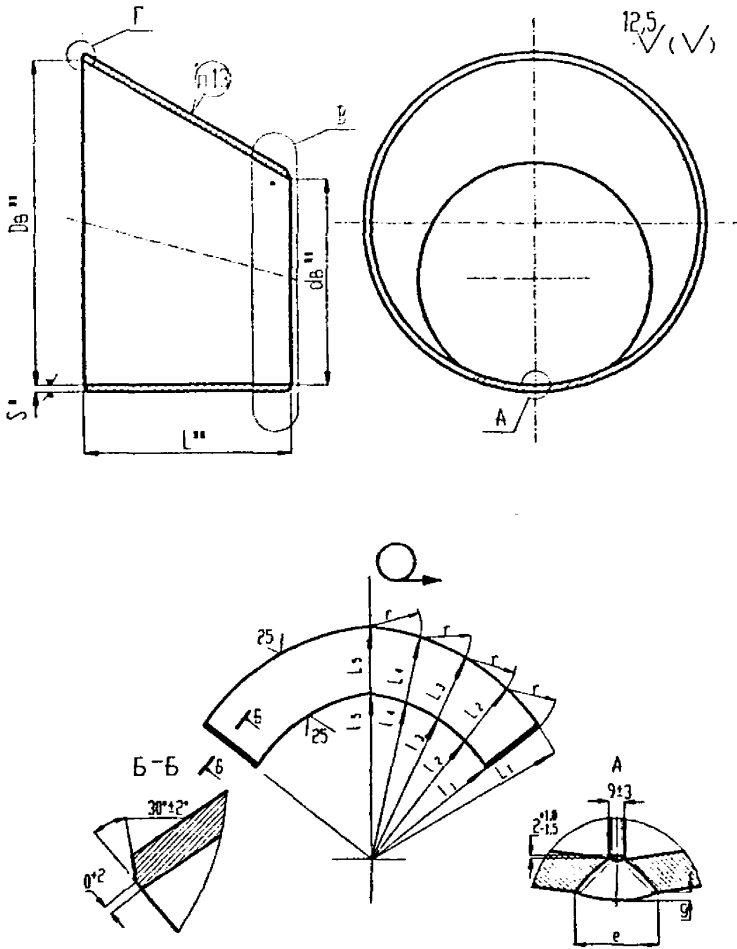
то же, для трубопроводов, на которые распространяются "Правила пара и горячей воды"

*Переход ПК 900 × 500-1,6 17 OCT 34-42-665-84,*

то же, для трубопроводов, на которые распространяются СНиП 3 05 05-84

*Переход К 900 × 500-1,6 17 OCT 34-42-665-84.*

4 Конструкция и размеры сварных листовых эксцентрических переходов должны соответствовать указанным на рисунке 2 и в таблице 3.



\* Размеры для справок

\*\* Размеры до обработки

Рисунок 2, лист 1

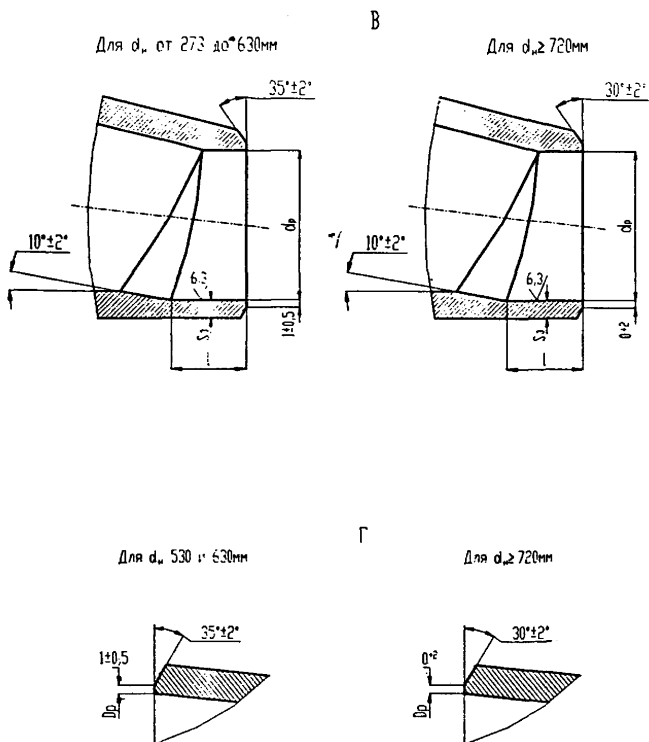


Рисунок 2, лист 2

Таблица 3

Размеры в миллиметрах

Обозначение	Условное давление МПа (кгс/см <sup>2</sup> )	Условные проходы Dy × dy	Размеры присоединяемых труб		Dв	dв	Dp		dp		S	S <sub>1</sub> не менее
			Dн × S <sub>1</sub>	dн × S <sub>2</sub>			Номин	Пред. откл.	Номин	Пред. откл.		
41	1,6 (16)	500 × 250	530 × 8	273 × 8	518	255	516	+0,70	259	10	5,0	
42		500 × 300		325 × 8		307			311		+0,52	4,5
43		500 × 350		377 × 9		355			361		+0,57	5,0
44		500 × 400		426 × 9		404			410		+0,63	4,5
45		600 × 300	630 × 8	325 × 8	618	307	616		311		+0,52	4,5
46		600 × 350		377 × 9		355			361		+0,57	5,0
47		600 × 400		426 × 9		404			410		+0,63	5,5
48		600 × 500		530 × 8		512			516		+0,70	5,0
49		700 × 350	720 × 8	377 × 9	708	355	706	+0,80	361	+0,57	5,0	
50		700 × 400		426 × 9		404			410	+0,63	5,5	
51		700 × 500		530 × 8		512			516	+0,70	5,0	
52		700 × 600		630 × 8		612			616		5,5	

Продолжение таблицы 3

Размеры в миллиметрах

Обозначение	L	L <sub>1</sub>	L <sub>2</sub>	L <sub>3</sub>	L <sub>4</sub>	L <sub>5</sub>	l	l <sub>1</sub>	l <sub>2</sub>	l <sub>3</sub>	l <sub>4</sub>	l <sub>5</sub>	r	e		g		Масса, кг
														Но-мин.	Пред откл	Но-мин	Пред откл	
41	612	1242	1257	1296	1334	1349	20	622	630	649	668	676	207	19	±4	2,0	±1,5	63,1
42	490							744	754	777	800	809						54,0
43	377							858	868	895	921	931						44,0
44	262							973	985	1016	1045	1057						32,6
45	725							744	754	777	800	809						88,8
46	612	1477	1496	1542	1587	1604		858	868	895	921	931	246					78,9
47	497							973	985	1016	1045	1057	67,3					
48	243							1227	1243	1281	1319	1333	36,8					
49	824							858	868	895	921	931	115,8					
50	709							973	985	1016	1045	1057	104,1					
51	455	1689	1711	1763	1815	1835	1227	1243	1281	1319	1333	282	73,6					
52	220						1463	1482	1527	1572	1589	39,0						

Продолжение таблицы 3

Размеры в миллиметрах

Обозначение	Условное давление МПа (кгс/см <sup>2</sup> )	Условные проходы Dy × dy	Размеры присоединяемых труб		Dв	dв	Dp		dp		S	S <sub>3</sub> не менее				
			Dн × S <sub>1</sub>	dн × S <sub>2</sub>			Номин.	Пред. откл.	Номин.	Пред. откл.						
53	1,6 (16)	800 × 400	820 × 9	426 × 9	806	404	804	+0,90	410	+0,63	10	5,0				
54		800 × 500		530 × 8		512			516	+0,70						
55		800 × 600		630 × 8		612			616	+0,80						
56		800 × 700		720 × 8		702			706	+0,80						
57		900 × 500	920 × 10	530 × 8	904	512	902		516	+0,70		12	5,5			
58		900 × 600		630 × 8		612			616	+0,80						
59		900 × 700		720 × 8		702			706	+0,90						
60		900 × 800		820 × 9		798			804	+0,90						
61		1000 × 500	1020 × 10	530 × 8	1004	512		1002	+1,00	516	+0,70		6,5			
62		1000 × 600		630 × 8		612				616	+0,80					
63		1000 × 700		720 × 8		702				706	+0,80					
64		1000 × 800		820 × 9							798					804



Продолжение таблицы 3

Размеры в миллиметрах

Обозначение	L	L <sub>1</sub>	L <sub>2</sub>	L <sub>3</sub>	L <sub>4</sub>	L <sub>5</sub>	l	l <sub>1</sub>	l <sub>2</sub>	l <sub>3</sub>	l <sub>4</sub>	l <sub>5</sub>	r	e		g		Масса, кг
														Но-мин.	Пред откл	Но-мин	Пред откл	
53	940	1920	1945	2004	2063	2086	20	973	985	1016	1045	1057	320	19	±4	2,0	±1,5	149,6
54	685							1227	1243	1281	1319	1333						119,0
55	450							1463	1482	1527	1572	1589						84,4
56	238							1675	1696	1748	1800	1819						48,1
57	915	2156	2183	2250	2316	2341		1232	1248	1286	1324	1338	359	23	±5	2,5	+2,0 -1,5	204,8
58	680							1468	1486	1532	1577	1594						163,3
59	468							1680	1701	1753	1805	1825						119,5
60	243							1906	1930	1989	2048	2070						66,4
61	1150	2391	2422	2496	2569	2597		1232	1248	1286	1324	1338	399					275,1
62	915							1468	1486	1532	1577	1594						233,7
63	704							1680	1701	1753	1805	1825						189,7
64	478							1906	1930	1989	2048	2070						136,7

Продолжение таблицы 3

Размеры в миллиметрах

Обозначение	Условное давление МПа (кгс/см <sup>2</sup> )	Условные проходы Dy × dy	Размеры присоединяемых труб		Dв	dв	Dp		dp		S	S <sub>3</sub> не менее
			Dн × S <sub>1</sub>	dн × S <sub>2</sub>			Номинал	Пред. откл.	Номинал	Пред. откл.		
65	1,6 (16)	1000 × 900	1020 × 10	920 × 10	1004	896	1002	+1,00	902	+0,90	12	7,5
66	1,0 (10)	1200 × 600	1220 × 11	630 × 8	1203	612	1201		616	+0,70		5,5
67		1200 × 700		720 × 8		702			+0,80	6,5		
68		1200 × 800		820 × 9		798			+0,90	7,5		
69		1200 × 900		920 × 10		896			902	+1,00		5,5
70		1200 × 1000		1020 × 10		996			1002	+1,00		6,5
71		1,6 (16)		1400 × 700		1420 × 14			720 × 8	1397	702	1395
72	1400 × 800		820 × 9	798	+0,90		8,0					
73	1400 × 900		920 × 10	896	902		+1,00		8,0			
74	1400 × 1000		1020 × 10	996	1002		+1,00		8,0			
75	1,0 (10)	1400 × 1200	1620 × 14	1220 × 11	1597	1194	1595		1201	+1,00	8,0	
76		1600 × 800		820 × 9		798			804	+0,90	6,5	

Продолжение таблицы 3

Размеры в миллиметрах

Обозначение	L	L <sub>1</sub>	L <sub>2</sub>	L <sub>3</sub>	L <sub>4</sub>	L <sub>5</sub>	l	l <sub>1</sub>	l <sub>2</sub>	l <sub>3</sub>	l <sub>4</sub>	l <sub>5</sub>	r	е		g		Масса, кг																																									
														Но-мин	Пред откл	Но-мин	Пред откл																																										
65	248	2391	2422	2496	2569	2597	20	2137	2164	2230	2296	2321	399	23	±5	2,5	+2,0 -1,5	75,4																																									
66	1383	2860	2897	2985	3073	3107		1468	1486	1532	1577	1594	477					23	±5	2,5	+2,0 -1,5	395,1																																					
67	1171							1680	1701	1753	1805	1825										554	25	±5	2,5	+2,0 -1,5	351,2																																
68	946							1906	1930	1989	2048	2070															554	25	±5	2,5	+2,0 -1,5	298,3																											
69	716							2137	2164	2230	2296	2321																				554	25	±5	2,5	+2,0 -1,5	236,8																						
70	481							2372	2403	2476	2549	2577																									554	25	±5	2,5	+2,0 -1,5	167,2																	
71	1628							1687	1708	1761	1812	1832																														554	25	±5	2,5	+2,0 -1,5	626,9												
72	1402							1913	1937	1997	2055	2078																																			554	25	±5	2,5	+2,0 -1,5	564,9							
73	1171							2144	2171	2238	2303	2329																																								554	25	±5	2,5	+2,0 -1,5	493,0		
74	936							2379	2410	2484	2556	2585																																													554	25	±5
75	470						25	2846	2882	2970	3057	3091		554	25	±5	2,5																																										
76	1872	3795	3844	3961	4077	4122	20	1913	1937	1997	2055	2078	633					554	25	±5	2,5																																						

Окончание таблицы 3

Размеры в миллиметрах

Обозначение	Условное давление МПа (кгс/см <sup>2</sup> )	Условные проходы Dy × dy	Размеры присоединяемых труб		Dв	dв	Dp		dp		S	S <sub>3</sub> не менее
			Dн × S <sub>1</sub>	dн × S <sub>2</sub>			Номин.	Пред. откл.	Номин.	Пред. откл.		
77	1,0 (10)	1600 × 900	1620 × 14	920 × 10	1597	896	1595	+1,00	902	+0,90	14	7,5
78		1600 × 1000		1020 × 10		996			1002	+1,00		
79		1600 × 1200		1220 × 11		1194			1201			
80		1600 × 1400		1420 × 14		1388			1395			

Окончание таблицы 3

Размеры в миллиметрах

Обозначение	L	L <sub>1</sub>	L <sub>2</sub>	L <sub>3</sub>	L <sub>4</sub>	L <sub>5</sub>	l	l <sub>1</sub>	l <sub>2</sub>	l <sub>3</sub>	l <sub>4</sub>	l <sub>5</sub>	r	e		g		Масса, кг
														Но-мин.	Пред откл.	Но-мин.	Пред откл.	
77	1642	3795	3844	3961	4077	4122	20	2144	2171	2238	2303	2329	633	25	±5	2,5	+2,0 -1,5	745,4
78	1407							2379	2410	2484	2556	2585						668,5
79	941							2846	2882	2970	3057	3091						481,8
80	484						30	3303	3345	3447	3548	3588						267,0

Пример условного обозначения эксцентрического перехода с условными проходами Ду 500 мм на ду 400 мм, на условное давление 1,6 МПа (16кгс/см<sup>2</sup>) для трубопроводов группы С по " Правилам АЭУ " с контролем сварных швов для IIIc категории по ПН АЭ Г-7-010-89.

*Переход С Э 500 × 400-1,6-IIIc 44 ОСТ 34-42-665-84,*

то же, для трубопроводов, на которые распространяются " Правила пара и горячей воды ".

*Переход ПЭ 500 × 400-1,6 44 ОСТ 34-42-665-84.*

то же, для трубопроводов, на которые распространяются СНиП 3 05 05-84:

*Переход Э 500 × 400-1,6 44 ОСТ 34-42-665-84.*

5 Материал- лист в соответствии с сортаментом листов по ОСТ 34-42-658, раздел 4

6 Для совпадения внутреннего диаметра перехода с внутренним диаметром стыкуемой трубы допускается подрезка торца перехода со стороны  $D_{вн}$

7 Допускается изготовление переходов из двух половин ( с двумя сварными швами )

8 Методы и объемы контроля продольных сварных швов- в соответствии с ОСТ 34-42-660, в зависимости от категории сварного соединения, при условии 100% контроля УЗД или радиографической дефектоскопией

9 Общие требования к подготовке кромок переходов под сварку с трубопроводом- по ОСТ 34-42-659

10 Значения зазоров и допускаемые смещения внутренних кромок при изготовлении переходов устанавливаются производственно- технологической документацией по сварке в зависимости от применяемого способа сварки

11 Для продольных сварных швов допускается применять другие формы разделки кромок по ПН АЭ Г-7-009-89

12 Неуказанные предельные отклонения размеров  $\pm \frac{1714}{2}$

13 Маркировать товарный знак завода- изготовителя, условный проход, условное давление, подведомственность и обозначение по настоящему стандарту

14 Остальные технические требования- по ОСТ 34-42-660

## ИНФОРМАЦИОННЫЕ ДАННЫЕ

УТВЕРЖДЕН ПРИКАЗОМ Министерства энергетики и электрификации СССР  
от 24. 04. 1984 г. № 163

ИСПОЛНИТЕЛИ Л Б Грузер, Н Г Нечаева, В А Малашонок, В И Есарев, В.В Горбачев,  
И А Головин, Л М Иванова, Л Е Ивлева, М В Морозюк, Е А Голубева

ЗАРЕГИСТРИРОВАН ВИФС

за № 8330078 от 21 09 84

## ССЫЛОЧНЫЕ НОРМАТИВНО-ТЕХНИЧЕСКИЕ ДОКУМЕНТЫ

Обозначение НТД на которые дана ссылка	номер пункта, подпункта перечисления, приложения
Правила АЭУ	1, абзацы 1-ый, 2-ой, 3, табл 2, пример, абзац 1-ый, 4, табл 3, пример, абзац 1-ый
Правила пара и горячей воды	2, 3, табл 2, абзац 2-ий,
РД 03-94	4, табл 3, абзац 2-ий
СНИП 3 05 05-84	2, 3, табл 2, абзац 3-ий,
	4, табл. 3, абзац 3-ий
ПН АЭ Г-7-009-89	11
ПН АЭ Г-7-010-89	3, табл. 2, абзац 1-ый, 4, табл 3, абзац 1-ый
ОСТ 34-42-658-84	5
ОСТ 34-42-659-84	9
ОСТ 34-42-660-84	8, 14

## ПЕРЕИЗДАНИЕ С ИЗМЕНЕНИЯМИ:

Изменение № 1 от 20 09 88 № 374а

Извещение № 2 от 25 12 90 № 176а

Изменение № 3 от 02 06 95 № 117

Изменение № 4 от 23.01.01 № 18

Лист регистрации изменений ОСТ 34-42-665-84

Изм	Номера листов (страниц)				Номер доку- мента	Подпись	Дата	Срок введения измене- ния
	измерен- ных	заменен- ных	новых	Аннулиро- ванных				