

УДК 62-216.72

Группа Д16

ОТРАСЛЕВОЙ СТАНДАРТ

ОСТ 1 37022-80

КРОНШТЕЙНЫ
Конструкция

На 5 страницах

Проверен в 1986 г.

ОКП 75 9417

Дата введения 01.01.82

Несоблюдение стандарта преследуется по закону

КРОНШТЕЙНЫ ПО ОСТ 1 37022-80 ВЗАИМОЗАМЕНЯЕМЫ С КРОНШТЕЙНАМИ
ПО НОРМАЛИ 3394А

1. Конструкция и размеры кронштейнов должны соответствовать указанным
на чертеже и в табл. 1.

Издание официальное

Перепечатка воспрещена

№ изм.
№ изв.

1

2

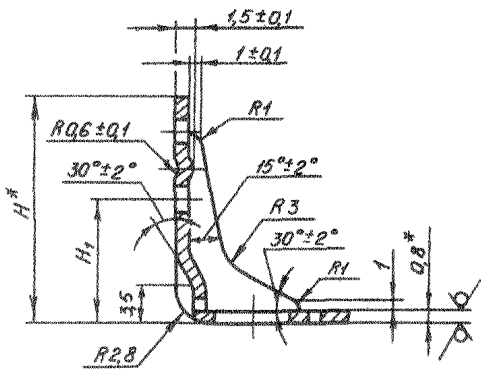
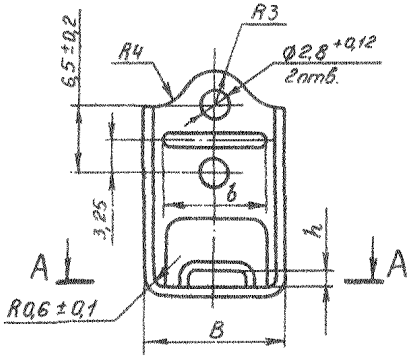
9874
9857

9874

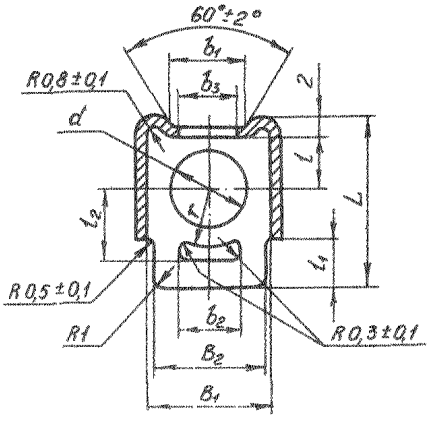
220

Изм. № дубликата
Изм. № подлинника

12,5/ (✓)



A-A



* Размеры для справок.

№ 33. 2
№ 38. 9857

220

Ив. № дубинката
Ив. № подлинника

Т а б л и ц а 1

Типоразмер	Размеры, мм															Масса 100 шт., кг	
	d H12	H	H ₁ ±0,2	h H12	B h 14	B ₁ H12	B ₂ h 14	b	b ₁	b ₂	b ₃	L H14	l ±0,1	l ₁ H14	l ₂ H12		r ±0,1
1	5	18,7	9,2	1,5	10,1	8,5	7,5	7	5,5	4,5	4,0	12,7	3,5	4,0	5,5	4,0	0,118
2	6	19,7	10,2		11,6	10,0	9,0	8	6,0	5,0	4,5	15,2	4,5	4,5	6,0	4,5	0,217
3	7	20,7	11,2	1,8	13,6	12,0	11,0	10	7,0	6,0	5,5	16,2	5,0		7,0	5,5	0,280

2. Материал: лист 12Х17Г9АН4-М-0,8 по ТУ 14-1-2186 или лента 12Х17Г9АН4-М-0,8 по ТУ 14-1-2410.
3. Неуказанные предельные отклонения размеров - по ОСТ 1 00022.
4. Покрытие: Хим.Пас[®].
5. Маркировать обозначение и клеймить окончательную приемку на бирке для партии кронштейнов.
6. Коды ОКП кронштейнов должны соответствовать указанным в табл.2.

Т а б л и ц а 2

Типо-размер	Код ОКП	КЧ
1	75 9417 7301	03
2	75 9417 7302	02
3	75 9417 7303	01

Пример наименования и обозначения кронштейна типоразмера 1, пассивированного:

Кронштейн 1-Хим.Пас-ОСТ 1 37022-80

* По действующему в отрасли документу.

№ зм. 2
№ зм. 9857

230

№ зм. АУБАНЕТА
№ зм. ПОДПИСАНА

ИНФОРМАЦИОННЫЕ ДАННЫЕ

1. УТВЕРЖДЕН Министерством 10.10.80.
ЗАРЕГИСТРИРОВАН ВИФСом за № 8194585 от 18.02.81.
2. Срок первой проверки - 1996 г., периодичность проверки - 10 лет.
3. Взамен 3394А.
4. ССЫЛОЧНЫЕ НОРМАТИВНО-ТЕХНИЧЕСКИЕ ДОКУМЕНТЫ

Обозначение НТД на который дана ссылка	Номер пункта
ОСТ 1 00022-80	3
ТУ 14-1-2186-77	2
ТУ 14-1-2410-78	2

№ изм. 2
№ изв. 9857

220

Инв. № дубликата
Инв. № оригинала

ЛИСТ РЕГИСТРАЦИИ ИЗМЕНЕНИЙ

№ изм.	Номера страниц				Номер "Изв. об изм.:"	Подпись	Дата	Срок введения изменения
	Измененных	Замеченных	Новых	Аннулированных				
1	1	-	-	-	9874	<i>Лиза</i>	19.06.86	01.01.87
2	1,2,3	-	4	-	9857	<i>Лиза</i>	11.09.89	01.01.90