

УДК 629.7-427.4

Группа Д15

ОТРАСЛЕВОЙ СТАНДАРТ

НАКОНЕЧНИКИ ВИЛЬЧАТЫЕ Конструкция и размеры

ОСТ 1 12134-75

На 4 страницах

Взамен 8086С52

ОСТ 1 11563-74

Проверено в 1984 г.
Без ограничения срока действия

Распоряжением Министерства от 13 октября 1975 г. № 087-16
срок введения установлен с 1 июля 1976 г.

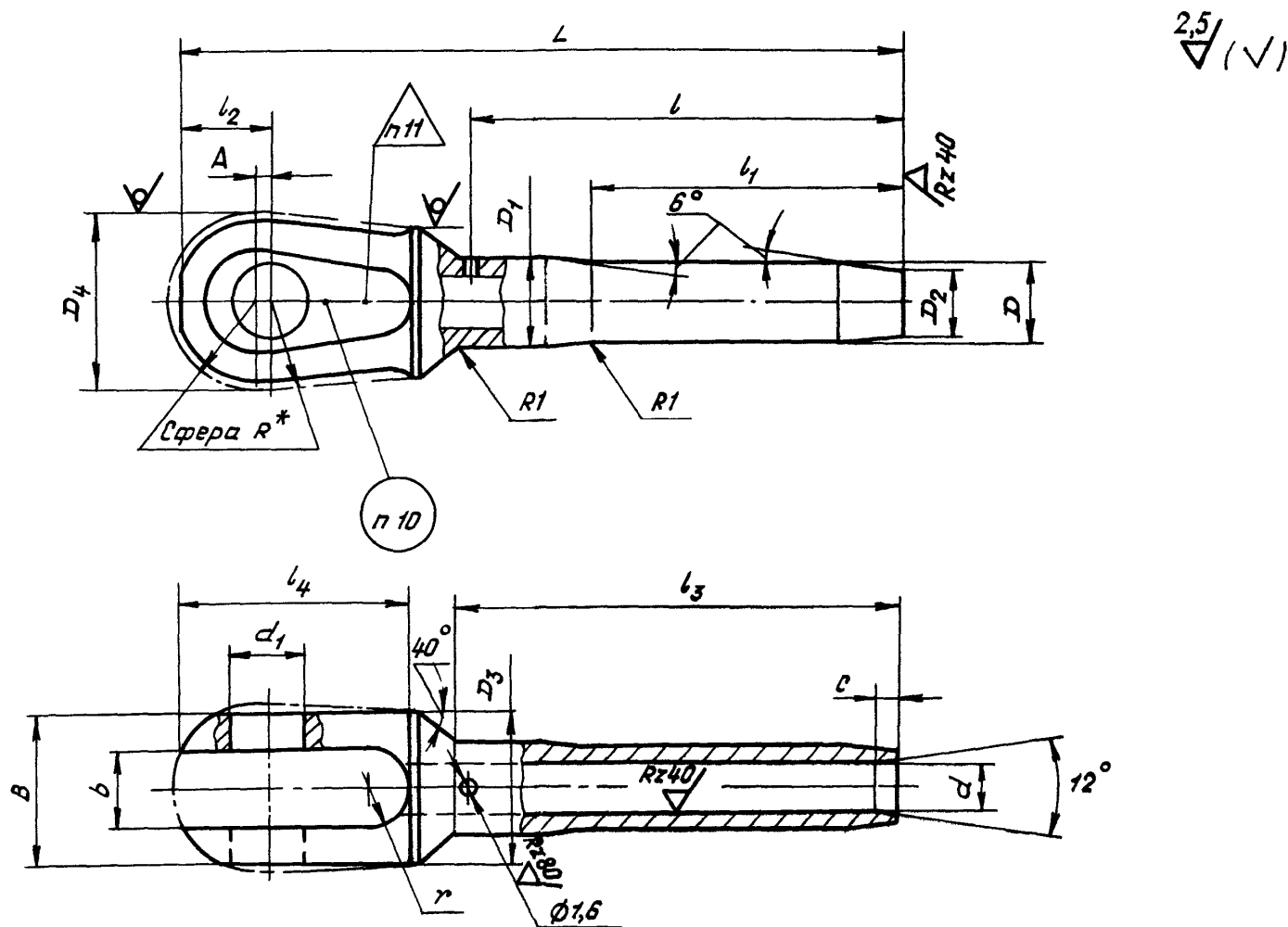
Несоблюдение стандарта преследуется по закону

1. Настоящий стандарт распространяется на вильчатые наконечники, применяемые для обжатия на канатах из углеродистой и нержавеющей сталей.

Лит. изм.	2	3	
№ изв.	7829	8421	

Изм. № дубликата	2666
Изм. № подлинника	

2 Конструкция и размеры наконечников должны соответствовать указанным на чертеже и в табл 1



Размеры, мм

Таблица 1

Типо-размер	Применяемость	Для каната с условным диаметром*	D	D ₁	D ₂	D ₃	D ₄	d	d ₁	L Пред. откл. +1,0	l	l ₁	l ₂	l ₃	l ₄	A	B	b	C Пред. откл. +0,5	r	Масса, кг
			Поле допущения h11					Поле допущения H11													
1		1,8	3,8	4,0	3,3	6	10	1,9	4	42,0	23	15	5,5	25	14,0	0,8	6	2,5	0,8	1,25	0,0035
2		2,2	4,3	4,6	3,7	7	10	2,3	4	44,0	25	15	5,5	27	14,0	0,8	7	3,0	1,0	1,50	0,0054
3		2,5	4,9	5,2	4,3	7	10	2,7	4	48,0	29	18	6,5	31	17,0	1,0	9	4,0	1,2	1,50	0,0065
4		3,2	6,0	6,3	5,2	9	12	3,8	5	52,5	30	18	6,5	32	17,0	1,0	9	4,0	1,4	2,00	0,0090
5		3,6	6,3	6,7	5,4	11	14	3,8	6	62,0	37	23	7,5	39	19,0	1,2	11	5,0	1,6	2,50	0,0130

*Размер для справок, $R = \frac{D_4}{2}$

№ изм 1 3
№ 7242 9421

2668

№ дубликата
№ подлинника

Продолжение

Типо-размер	Применяемость	Для каната с условным диаметром*	Размеры, мм														C Пред откл +0,5	r	Масса, кг		
			D	D ₁	D ₂	D ₃	D ₄	Поле до-пуска H11		L Пред. откл. +1,0	l	l ₁	l ₂	l ₃	l ₄	A				B	b
6		4,0	7,1	7,8				6,2	13								16	4,4	7		
7		4,5	8,4	9,0	7,2	14	20	4,3	8	84,0	50	34	11,0	52	27,0	1,5	14	7,0	2,4	3,50	0,0370
8		5,0	8,7	9,3	7,4	15		5,4	9	88,5	53			55	27,5	15	7,0				
9		6,0	10,0	10,8	8,6	17	22	6,3	10	95,0	57	12,0	59	30,0	2,0	17	8,0	2,6	4,00	0,0550	
10		7,5	12,2	13,8	10,4	21	26	7,7		111,0	67										42
11		8,0	13,5	14,4	11,4	25	30	8,6	12	121,0	73	46	15,0	75	38,0	2,5	25	12,0	3,4	6,00	0,1210
12		9,5	15,9	17,2	13,4	29	34	10,2	14	132,0	78	50	17,0	80	43,0						

3 Материал сталь 12X18H9T (X18H9T), заменитель - сталь 12X18H10T (X18H10T)
по ТУ 14-1-377-72

4 Изготовление и приемка - по ОСТ 1 90085-82, группа штамповки-III
Допускается изготавливать точением

5 Предельные отклонения на размеры штамповки - по ОСТ 1 41187-78, класс точности 5.
Штамповочный уклон - 7° Неуказанные штамповочные радиусы - R1,5 мм

6 Неуказанные радиусы закруглений - 1 мм.

7 Неуказанные предельные отклонения размеров, формы и расположения по-
верхностей - по ОСТ 1 00022-80

8 В наконечниках не допускаются смещения

- оси отверстия d_1 относительно оси наконечника на размер, более указанного в табл 2,

Таблица 2
мм

d_1	До 6	От 6 до 9	От 10 до 14
Допускаемое смещение	0,16	0,20	0,24

- оси отверстия d относительно оси поверхности D_1 более 0,2 мм,

- оси вилки относительно оси наконечника на размер, более предельного
отклонения на диаметр D_1

9 Покрытие Хим Пас **

10 Маркировать типоразмер электрографическим способом

11 Клеймить окончательную приемку для типоразмеров 1 - 3 на бирке, для остальных
типоразмеров - на детали ударным способом

12 Технические условия - по ОСТ 1 00767-75

Пример наименования и обозначения вильчатого наконечника типоразмера 11

Наконечник 11-ОСТ 1 12134-75

* Размер для справок.

№ изм 3
№ изв 7242 9421

2686

№ дубликата
№ подлинника