

УДК 629.7-427.4

Группа Д15

ОТРАСЛЕВОЙ СТАНДАРТ

НАКОНЕЧНИКИ РЕЗЬБОВЫЕ Конструкция и размеры

ОСТ 1 12135-75

На 5 страницах

Взамен 8087С52-
8090С52;

ОСТ 1 11584-72

Проверено в 1984 г.

*Срок действия установлен до 01.07.95
без ограничения срока действия/переч.ост. 97*

Распоряжением Министерства от 13 октября 1975 г. № 087-16
срок введения установлен с 1 июля 1976 г.

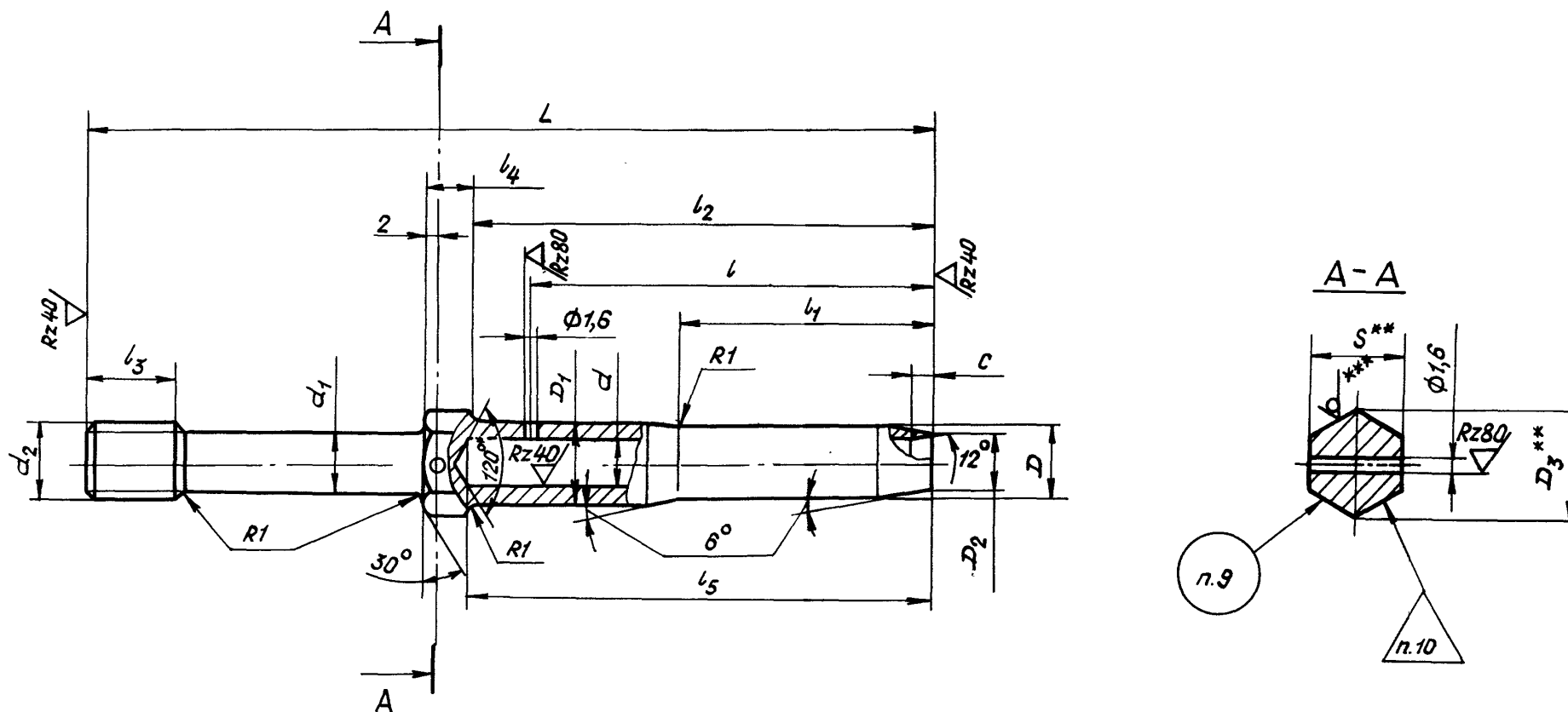
Несоблюдение стандарта преследуется по закону

1. Настоящий стандарт распространяется на резьбовые наконечники, применяемые для обжатия на канатах из углеродистой и нержавеющей сталей.

Инт. изм.	2	3
№ изв.	7828	9421
Изм. № дубликата	2667	
Изм. № подлинника		

2. Конструкция и размеры наконечников должны соответствовать указанным на чертеже и в таблице.

2,5/√(√)



Размеры, мм

Типо-размер	Применяемость	Для каната с условным диаметром ^{кз}	D		D ₂	D ₃	d	d ₁	d ₂	L	l	l ₁	l ₂	l ₃	l ₄	l ₅	S	C	Масса, кг
			Поле до- пуска h11	Поле до- пуска H11															
1		1,8	3,8	4,0	3,3	5,8	1,9	3,0	M4-6e	50	23	28	6	6,0	27	5,0	0,8	0,0046	
2	M4-6e лев.																		
3	M4-6e																		
4	M4-6e лев.																		
5		2,2	4,3	4,6	3,7	6,3	2,3	3,5	M5-6e	55	25	28	8	29	5,5	1,0	0,0055		
6	M5-6e лев.																		
7	M5-6e																		
8	M5-6e лев.																		
										69								0,0065	

* Размер обеспеч. инстр.
 ** Размер для справок; для D₃ и S - при изготовлении деталей из шестигранных прутков.
 *** При изготовлении деталей из шестигранных прутков.

№ изм. 3
 № изв. 9421
 2 7829
 1 7242

№ дубликата 2667
 № подлинника

Размеры, мм

Продолжение

Типо-размер	Применяемость	Для каната с условным диаметром*	D		D ₂	D ₃	d		d ₁	d ₂	L	l	l ₁	l ₂	l ₃	l ₄ Пред. откл. ±0,5	l ₅	S	C Пред. откл. +0,5	Масса, кг
			Поле до-пуска H11	D ₁			Поле до-пуска H11	d ₁												
9		2,5	4,9	5,2	4,3	8,1	2,7	4,0	M6-6e	65	29		33		6,5	34	7,0	1,2	0,0090	
10	M6-6e лев.																			
11	M6-6e																			
12	M6-6e лев.																			
13		3,2	6,0	6,3	5,2	8,1	3,5	4,5	M6-6e	66	30		35		6,5	36	7,0	1,4	0,0097	
14	M6-6e лев.																			
15	M6-6e																			
16	M6-6e лев.																			
17		3,6	6,3	6,7	5,4	11,5	3,8	5,0	M8-6e	80	37	23	42		7,0	43	10,0	1,6	0,0180	
18	M8-6e лев.																			
19	M8-6e																			
20	M8-6e лев.																			
21		4,0	7,1	7,8	6,2	11,5	4,4	6,0	M8-6e	86	44	27	49		7,0	50	10,0	1,8	0,0227	
22	M8-6e лев.																			
23	M8-6e																			
24	M8-6e лев.																			
25		4,5	8,4	9,0	7,2	13,8	4,8	7,0	M10-6e	102	50		56		7,0	57	12,0	2,4	0,0354	
26	M10-6e лев.																			
27	M10-6e																			
28	M10-6e лев.																			
29		5,0	8,7	9,3	7,4	13,8	5,4	7,0	M10-6e	103	53	34	58	15	7,0	59	12,0	2,4	0,0360	
30	M10-6e лев.																			
31	M10-6e																			
32	M10-6e лев.																			
33		6,0	10,0	10,8	8,6	13,8	6,3	8,0	M10-6e	107	57		63		7,5	64	12,0	2,6	0,0480	
34	M10-6e лев.																			
35	M10-6e																			
36	M10-6e лев.																			
37		7,5	12,2	13,8	10,4	16,2	7,7	10,0	M12x1,5-6e	123	67	42	75	18	7,5	76	14,0	3,2	0,0860	
38	M12x1,5-6e лев.																			
39	M12x1,5-6e																			
40	M12x1,5-6e лев.																			

№ изм. 3
№ изв. 8421

2
7828

1
7242

2867

№. № дубликата
№. № подлинника

* Размер для справок.

Размеры, мм

Продолжение

Типо-размер	Применяемость	Для каната с условным диаметром*	D		D ₂	D ₃	d		L	l	l ₁	l ₂	l ₃	l ₄ Пред. откл. ±0,5	l ₅	S	C Пред. откл. +0,5	Масса, кг
			Поле допуска h11				d ₁	d ₂										
41		8,0	13,5	14,4	11,4	19,6	8,6	11,0	M14x1,5-6e	134	73	46	84	18	85	17,0	3,4	0,1350
42	M14x1,5-6e лев.																	
43	M14x1,5-6e								154									
44	M14x1,5-6e лев.																	
45		9,5	15,9	17,2	13,4	21,9	10,2	13,0	M16x1,5-6e	146	78	50	91	20	92	19,0	4,0	0,1804
46	M16x1,5-6e лев.																	
47	M16x1,5-6e								166									
48	M16x1,5-6e лев.																	

3. Материал: прутки шестигранные из стали 12X18H9T (X18H9T), заменитель - сталь 12X18H10T (X18H10T) по ТУ 14-1-378-72. Допускается изготавливать точением из прутков из стали 12X18H9T (X18H9T) или 12X18H10T (X18H10T) по ТУ 14-1-377-72.

4. Резьба - по ОСТ 1 00105-83.

5. Фаски резьбы - по ОСТ 1 00010-81.

6. Неуказанные предельные отклонения размеров, формы и расположения поверхностей - по ОСТ 1 00022-80.

7. У наконечников не допускается смещение оси резьбы относительно оси наконечника на размер, более предельного отклонения на наружный диаметр резьбы. Не допускается смещение оси отверстия d относительно оси поверхности D, более 0,2 мм.

8. Покрытие: Хим.Пас.^{***}

9. Маркировать типоразмер электрографическим способом.

10. Клеймить окончательную приемку для типоразмеров 1 - 24 на бирке, для остальных типоразмеров - на детали ударным способом.

11. Технические условия - по ОСТ 1 00767-75.

Пример наименования и обозначения резьбового наконечника типоразмера 43:

Наконечник 43 - ОСТ 1 12135-75

* Размер для справок.
 *** По действующему в отрасли документу.

№ изм. 3
 № изв. 9421
 2 7829
 1 7242

Изм. № дубликата
 Изм. № подлинника
 2867

ЛИСТ РЕГИСТРАЦИИ ИЗМЕНЕНИЙ
ОСТ 1 12135-75
НАКОНЕЧНИКИ РЕЗЬБОВЫЕ
Конструкция и размеры

№ изм.	Номера страниц				Номер "Изв. об изм."	Подпись	Дата	Срок введения изменения
	Измененных	Замененных	Новых	Анулированных				
1	3	—	—	—	7242	<i>И. С.</i>	24/10-78	1/1-79г.