

УДК 629.7-427.4

Группа Д15

ОТРАСЛЕВОЙ СТАНДАРТ

ОСТ 1 12137-75

**НАКОНЕЧНИКИ ШАРИКОВЫЕ
С ОДНИМ ХВОСТОВИКОМ**
Конструкция и размеры

На 4 страницах

Взамен 1743С55;
ОСТ 1 11586-74

Проверено в 1984 г.
Срок действия установлен до 01.07.86

без ограничения срока действия (перечень об-в)

Распоряжением Министерства от 13 октября 1975 г. № 087-16

срок введения установлен с 1 июля 1976 г.

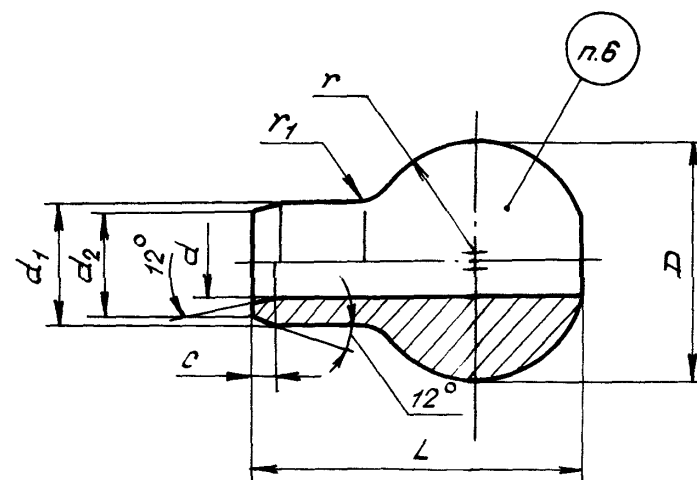
Несоблюдение стандарта преследуется по закону

1. Настоящий стандарт распространяется на шариковые наконечники с одним хвостовиком, применяемые для обжатия на канатах из углеродистой и нержавеющей сталей.

Лит. изм.	3
№ изв.	9421
Лит. изм.	2
№ изв.	7829

Инв. № дубликата	2669
Инв. № подлинника	

2. Конструкция и размеры наконечников должны соответствовать указанным на чертеже и в таблице.



Размеры, мм

Типо- размер	Применяемость	Для каната с условным диаметром*	D	d	d ₁	d ₂	L Пред. откл. ± 0,5	r Поле допуска h11	r ₁	c	Масса, кг
			Поле допуска						Пред. откл.		
			h11	H11	h11				+0,5	+0,5	
1		2,2	6,9	2,3	4,9	4,30	10	3,30	2	1,0	0,0015
2		2,5	7,3	2,7	5,6	4,90	11	3,45	3	1,2	0,0019
3		3,2	11,0	3,5	6,4	5,65	15	5,10		1,4	0,0040
4		3,6	12,3	3,8	6,8	5,90	17	5,90		1,6	0,0070
5		4,0	13,3	4,4	7,6	6,70	18	6,20	4	1,8	0,0076
6		4,5	14,0	4,8	8,3	7,20		6,65		2,4	0,0080
7		5,0		5,4	9,3	7,90		20		6,65	0,0100
8		6,0	19,3	6,3	10,3	8,90	27	9,23	5	2,6	0,0270
9		7,5	20,6	7,7	12,0	10,50	28	9,75		3,2	0,0280

3. Материал: сталь 12Х18Н9Т (Х18Н9Т), заменитель - сталь 12Х18Н10Т (Х18Н10Т) по ТУ 14-1-377-72.

4. Неуказанные предельные отклонения размеров, формы и расположения поверхностей - по ОСТ 1 00022-80.

5. Покрытие: Хим.Пас.***

6. Маркировать типоразмер электрографическим способом.

7. Клеймить окончательную приемку на бирке.

8. Технические условия - по ОСТ 1 00767-75.

* Размер для справок.

** По действующему в отрасли документу.

№ 3

9421

1

7242

№ изм.

№ изв.

2668

Изм. № дубликата

Изм. № подлинника

Пример наименования и обозначения шарикового с одним хвостови-
ком наконечника типоразмера 4:

Наконечник 4-ОСТ 1 12137-75

№ изм.
№ изв.

2668

Ив. № дубликата

Ив. № подлинника

ЛИСТ РЕГИСТРАЦИИ ИЗМЕНЕНИЙ
 ОСТ 1 12137-75
 НАКОНЕЧНИКИ ШАРИКОВЫЕ С ОДНИМ ХВОСТОВИКОМ
 Конструкция и размеры

№ изм.	Номера страниц				Номер "Изв. об изм."	Подпись	Дата	Срок введения изменения
	Изме- ненных	Заме- ненных	Новых	Анну- лиро- ванных				
1	1	—	—	—	7242	<i>ff</i>	24/IV-78.	1/I-79г.