

УДК 666.22

Группа П40

ОТРАСЛЕВОЙ СТАНДАРТ

ОСТ 1 12401-82

СТЕКЛА-СВЕТОКЛИНЬЯ Конструкция и размеры

На 12 страницах

ОКП 75 9580

Взамен ОСТ 1 12401-75

Распоряжением Министерства от 31 декабря 1982 г. № 298-89

срок действия установлен с 1 января 1984 г.
до 1 января 1989 г.

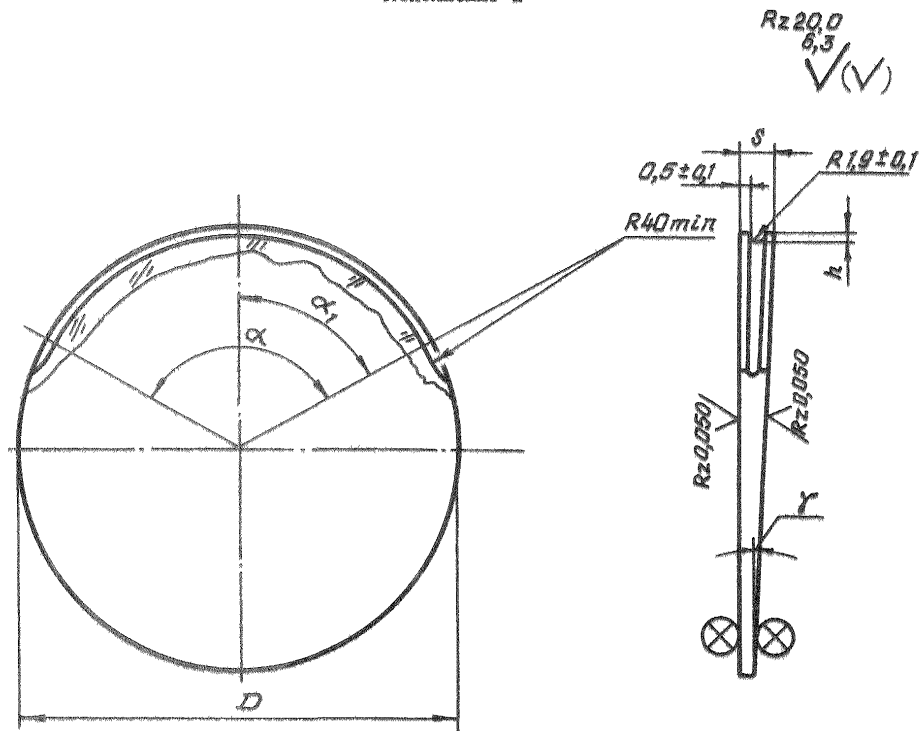
Несоблюдение стандарта преследуется по закону

1. Настоящий стандарт распространяется на стекла-светоклинья, применяемые в устройствах встроенного освещения приборов и индикаторов в корпусах по ГОСТ 20261-74.

2. Конструкция, размеры и коды ОКП стекло-светоклиньев должны соответствовать указанным:

- исполнение 1 - на черт. 1 и в табл. 1;
- исполнение 2 - на черт 2 и в п. 7;
- исполнение 3 - на черт. 3 и в табл. 2;
- исполнение 4 - на черт. 4 и в п. 7;
- исполнение 5 - на черт. 5 и в табл. 3;
- исполнение 6 - на черт. 6 и в табл. 4;
- исполнение 7 - на черт. 7 и в п. 7;
- исполнение 8 - на черт. 8 и в табл. 5;
- исполнение 9 - на черт. 9 и в п. 7.

Исполнение 1



Черт. 1

№ изм.
№ изв.

4973

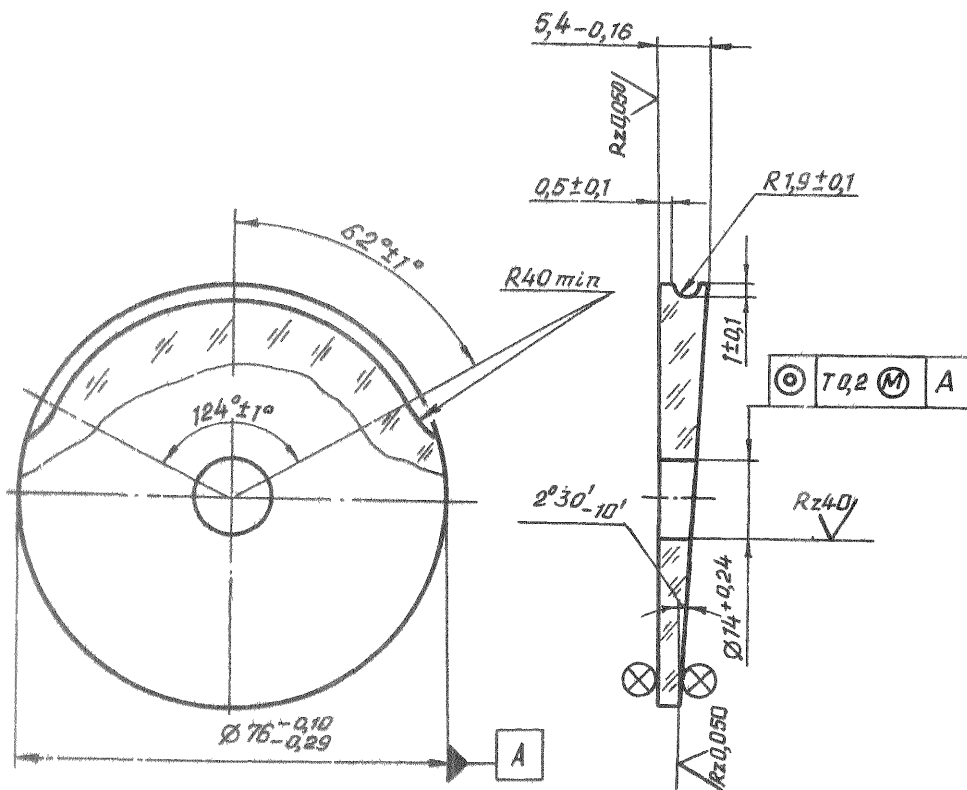
Имя, № дубляжата
Имя, № версията

Размеры в мм

| Типоразмер | Код ОКП | Пред. откл. | | | | | | Масса, кг |
|------------|-----------------|----------------|-------|-----------|---------------|------------|----------|-----------|
| | | D | S | h | α | α_1 | γ | |
| | | -0,10 -0,29 | -0,16 | $\pm 0,1$ | $\pm 1^\circ$ | | -10' | |
| 1 | 75 9587 3601 05 | 37 | 4,0 | 0,6 | 70° | 35° | 2°00' | 0,007 |
| 2 | 75 9587 3602 04 | 56 | 5,0 | 1,0 | 124° | 62° | 2°30' | 0,025 |
| 3 | 75 9587 3603 03 | 76 | 5,4 | | | | | 0,050 |
| 4 | 75 9587 3604 02 | 95 | | | | | | 0,070 |
| 5 | 75 9587 3605 01 | 46 | 4,8 | | 100° | 50° | 2°00' | 0,015 |

Исполнение 2

Rz20,0
6,3
√(√)



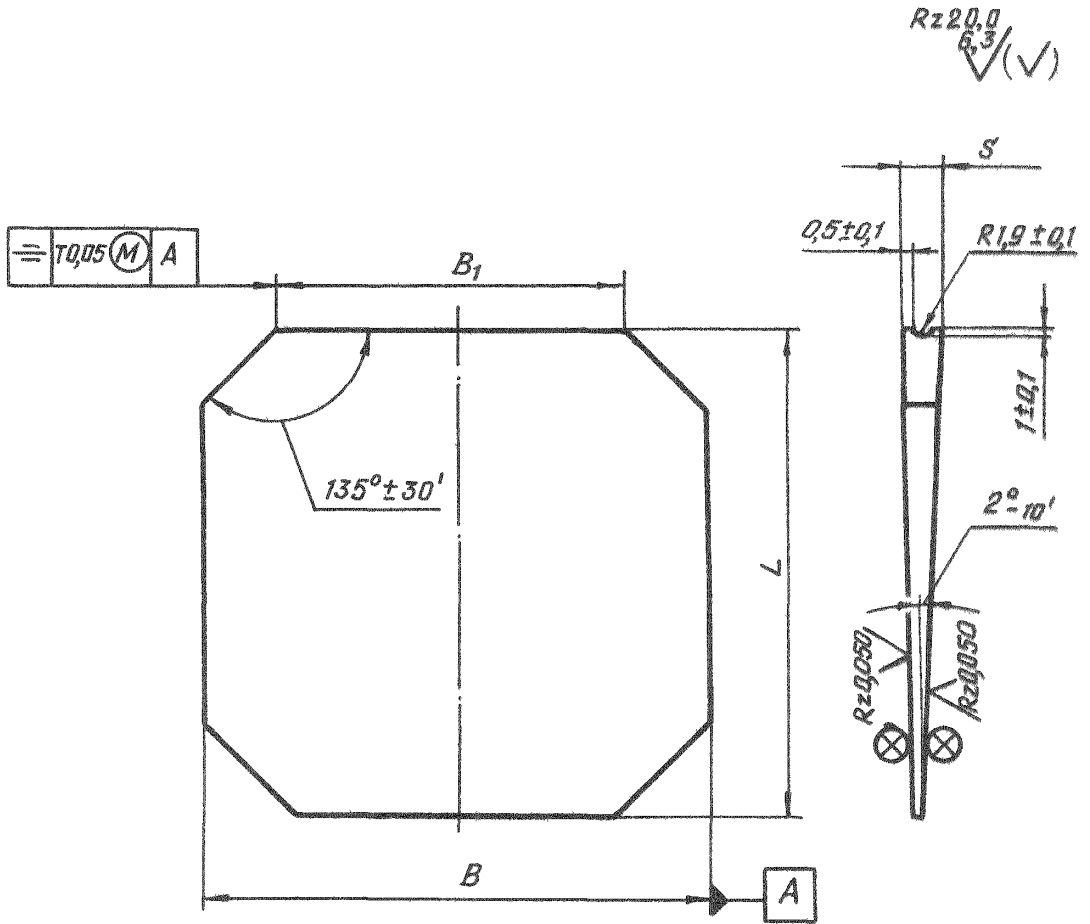
Черт. 2

№ зан.
№ из

4073

№№ дубляжа
№№ переделки

Исполнение 3



Черт. 3

Размеры в мм

Таблица 2

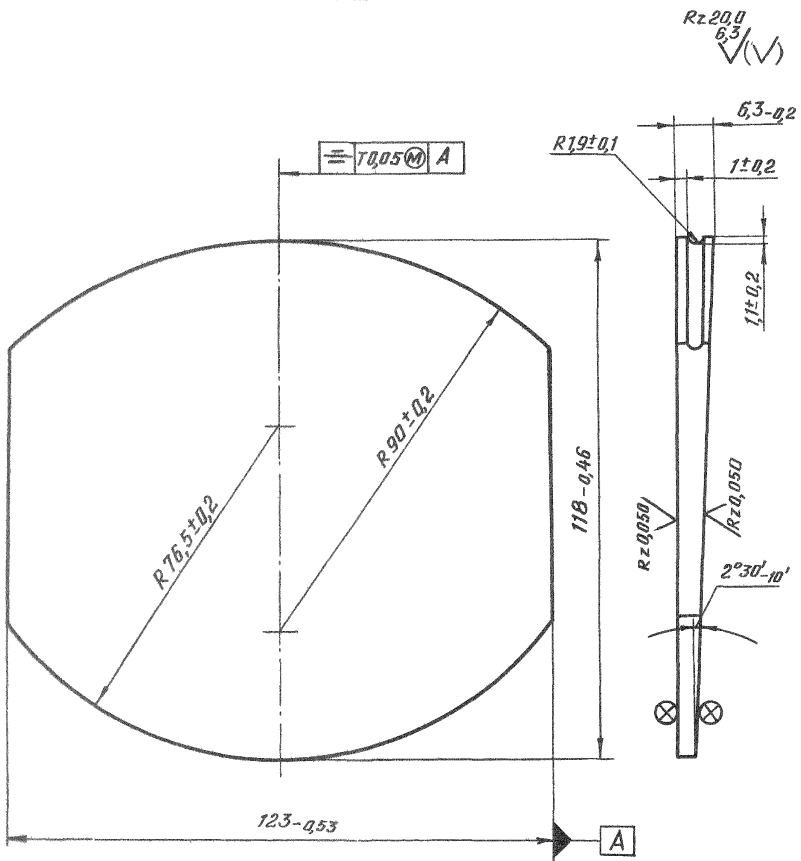
| Типо-размер | Код ОКП | B | | B ₁ | | L | | S Пред. откл. -0,16 | Масса, кг |
|-------------|-----------------|--------|----------------|----------------|----------------|--------|----------------|------------------------------|--------------|
| | | Номин. | Пред. откл. | Номин. | Пред. откл. | Номин. | Пред. откл. | | |
| 1 | 75 9587 3607 10 | 51 | -0,40 | 33 | -0,62 | 50 | -0,40 | 4,7 | 0,026 |
| 2 | 75 9587 3608 09 | 77 | | 53 | | 75 | | | 0,045 |
| 3 | 75 9587 3609 08 | 96 | -0,46 | 65 | -0,74 | 94 | -0,46 | 5,0 | 0,073 |
| 4 | 75 9587 3610 04 | 57 | -0,40 | 33 | -0,62 | 55 | -0,40 | 4,7 | 0,029 |

№ изм.
№ изв.

4873

Изм. № дубликата
Изм. № редакции

Исполнение 4



Черт. 4

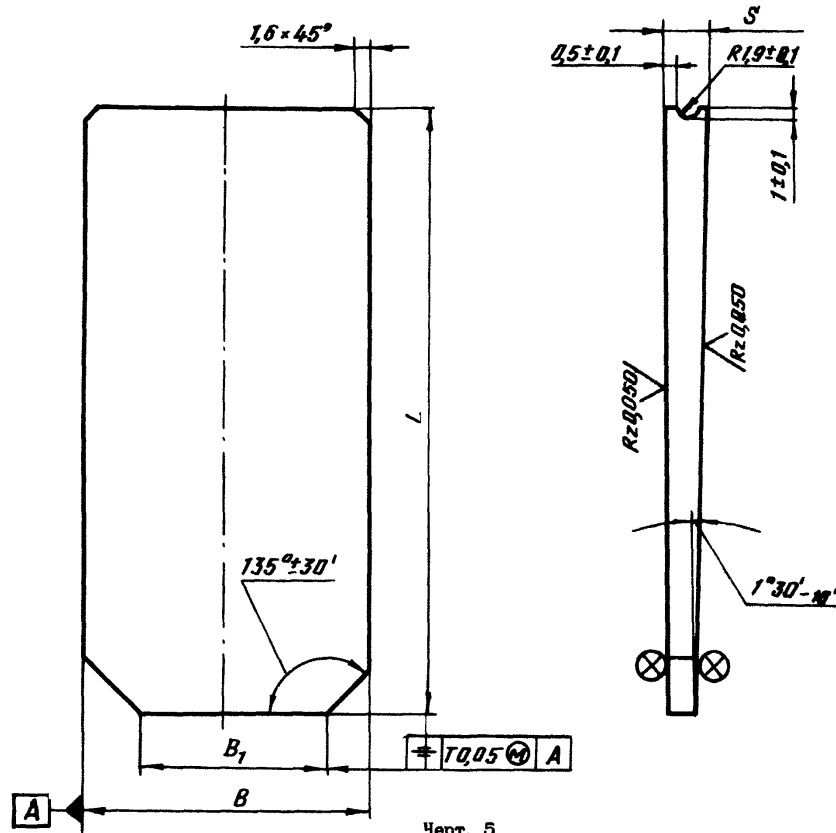
№ изм.
№ доп.

4873

№№ дубляжей
№№ подделок

Исполнение 5

Rz 200
5.3
√(√)



Черт. 5

Размеры в мм

Таблица 3

| Типо-размер | Код ОКП | B | | B ₁ | | L | | S | | Масса, кг |
|-------------|-----------------|--------|-------------|----------------|-------------|--------|-------------|--------|-------------|-----------|
| | | Номин. | Пред. откл. | Номин. | Пред. откл. | Номин. | Пред. откл. | Номин. | Пред. откл. | |
| 1 | 75 9587 3612 02 | 35 | | 17 | | | | | | 0,034 |
| 2 | 75 9587 3613 01 | 45 | -0,34 | 27 | -0,52 | 119 | -0,46 | 5,0 | | 0,043 |
| 3 | 75 9587 3614 00 | 55 | -0,40 | 37 | -0,62 | | | | | 0,052 |
| 4 | 75 9587 3615 10 | 45 | | 17 | | 141 | | | -0,16 | 0,062 |
| 5 | 75 9587 3616 09 | 55 | -0,34 | 25 | -0,52 | 139 | | 5,4 | | 0,075 |
| 6 | 75 9587 3617 08 | 65 | | 37 | | 141 | | | | 0,090 |
| 7 | 75 9587 3618 07 | 75 | -0,40 | 48 | -0,62 | | -0,53 | | | 0,140 |
| 8 | 75 9587 3619 06 | 85 | | 58 | | 174 | | 6,4 | -0,20 | 0,170 |
| 9 | 75 9587 3620 02 | 115 | -0,46 | 88 | -0,74 | | | | | 0,230 |
| 10 | 75 9587 3621 01 | 150 | -0,53 | 12 | -0,57 | 134 | | 8,2 | -0,18 | 0,180 |

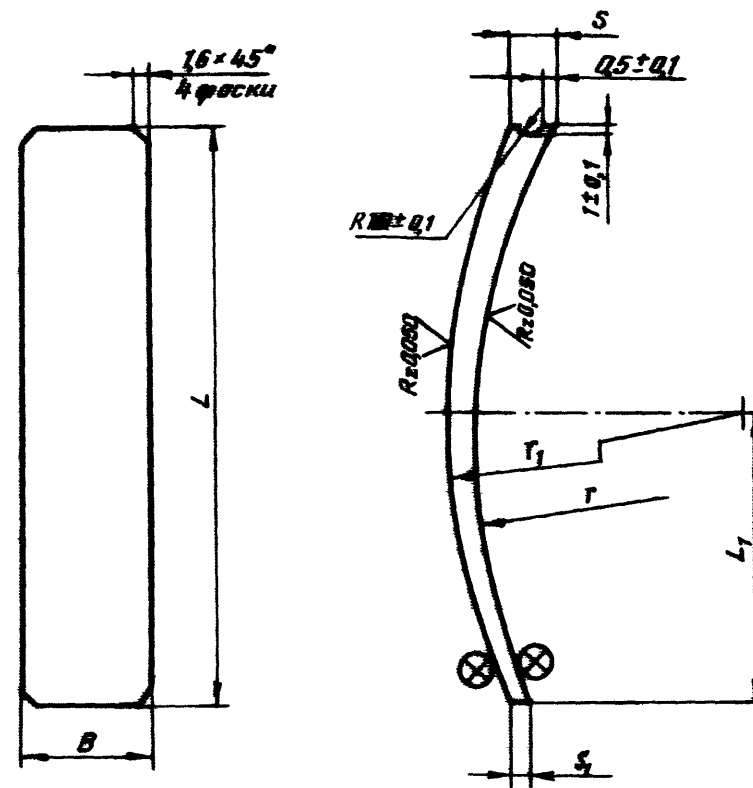
№ 121.
№ 122.

4873

Вс. № 121
Вс. № 122

Исполнение 6

Rz 2,8
√(√)



Черт 6

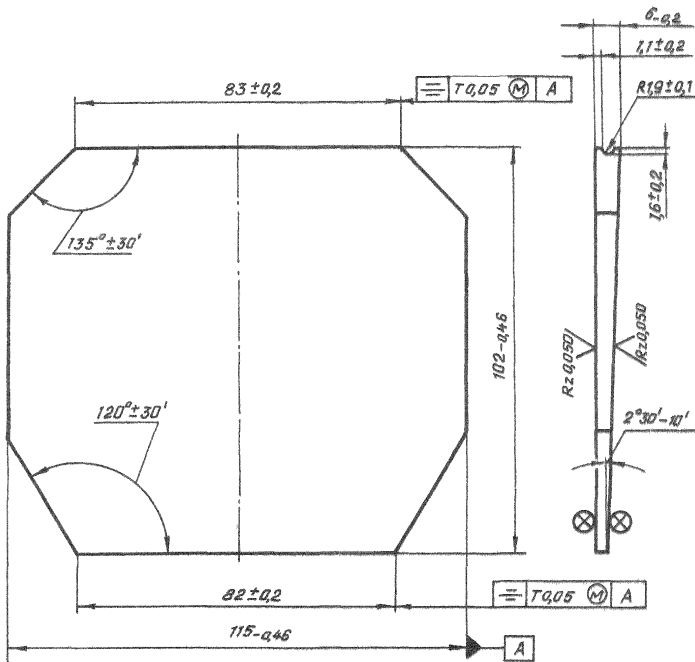
Размеры в мм

Таблица 4

| Типо-размер | Код ОКП | B | | L | | L ₁ Преп. откл. ±0,1 | r Преп. откл. ±0,2 | r ₁ | S | S ₁ Преп. откл. -0,16 | Масса, кг |
|-------------|-----------------|--------|-------------|--------|-------------|------------------------------------|-----------------------|----------------|-----|-------------------------------------|-----------|
| | | Номин. | Преп. откл. | Номин. | Преп. откл. | | | | | | |
| 1 | 75 9587 3623 00 | 14,2 | -0,24 | 55 | -0,24 | 22,6 | 56 | 56,5 | 5,3 | 1,8 | 0,056 |
| 2 | 75 9587 3623 10 | 22,8 | -0,28 | 55 | -0,24 | 22,6 | 56 | 56,5 | 5,3 | 1,8 | 0,050 |
| 3 | 75 9587 3624 00 | 17,8 | -0,24 | 55 | -0,40 | 21,0 | 90 | 97,0 | | | 0,050 |
| 4 | 75 9587 3625 08 | 22,8 | -0,28 | 103 | -0,46 | 51,5 | 118 | 124,0 | 4,7 | 1,8 | 0,052 |

Исполнение 7

Rz 20,0
6,3



Черт. 7

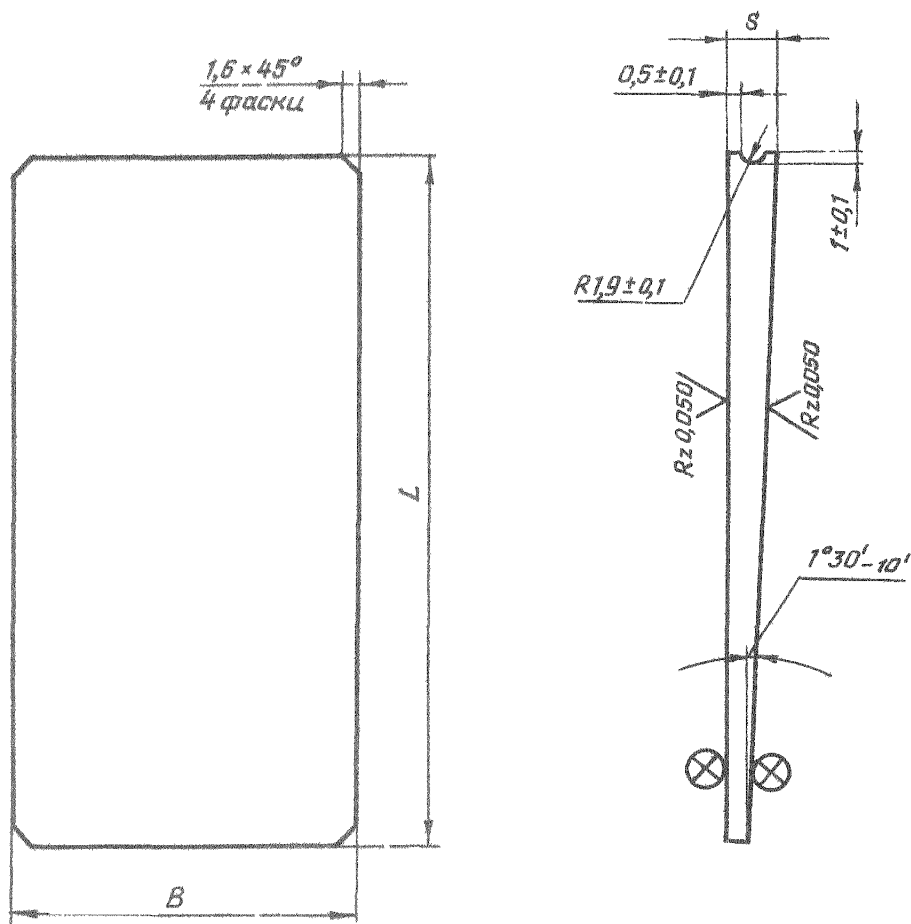
№ изм.
№ вв.

4873

Имя, № дубликата
Имя, № подразделения

Исполнение 8

Rz20,0
6,3
√(V)



Черт. 8

Размеры в мм

Таблица 5

| Типо-размер | Код ОКП | B | | L | | S | Масса, кг |
|-------------|-----------------|-------|-------------|-------|-------------|-----|-----------|
| | | Номи. | Пред. откл. | Номи. | Пред. откл. | | |
| 1 | 75 9587 3627 06 | 35 | -0,34 | 110 | -0,46 | 5,0 | 0,033 |
| 2 | 75 9587 3628 05 | 45 | | | | | 0,042 |
| 3 | 75 9587 3629 04 | 55 | | | | | -0,40 |
| 4 | 75 9587 3630 00 | 45 | -0,34 | 127 | -0,54 | 5,4 | 0,058 |
| 5 | 75 9587 3631 10 | 55 | -0,40 | 124 | | | 0,071 |
| 0 | 75 9587 3632 09 | 65 | | 127 | | | 0,083 |

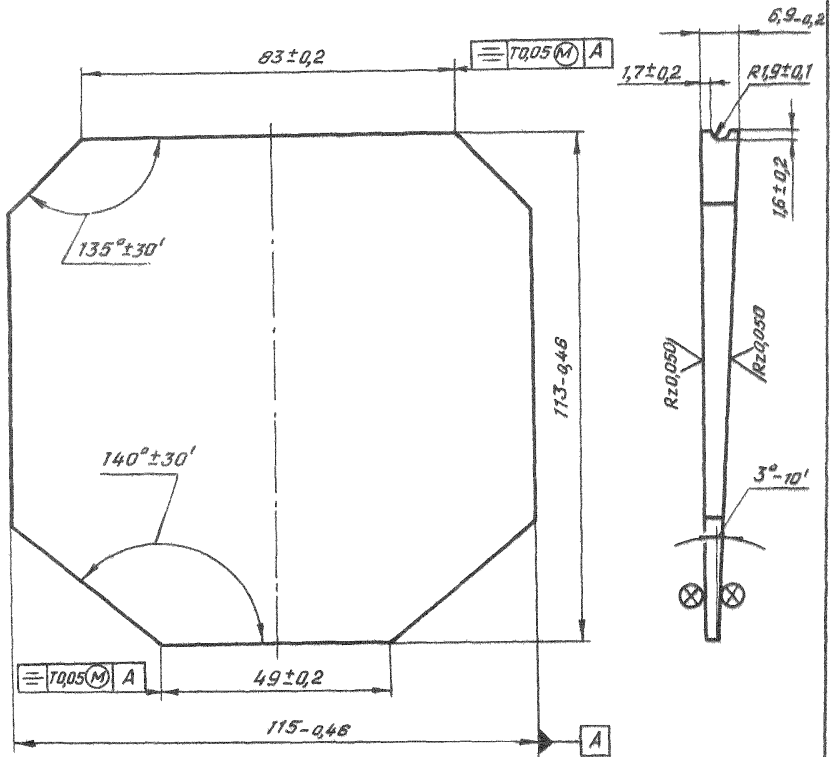
№ 439.
№ 138

4973

№ № дубляжата
№ № подложки

Исполнение 9

Rz 20,0
6,3
√(√)



Черт. 9

№ изм.
№ изд.

4873

Изм. № дубликата
Изм. № подлинника

3. Материал: стекло К100 или К108 ГОСТ 3514-76.

4. Требования к материалу в соответствии с ГОСТ 23136-78:

- категория по двойному лучепреломлению - 4;
- категория по показателю ослабления - 6;
- категория и класс по бесцветности - 2Б;
- категория и класс по мутности - 4В.

5. Покрытие просветляющее, треугольничное, обеспечивающее интегральный коэффициент отражения от каждой поверхности не более 0,5% в рабочем диапазоне спектра 430 - 680 нм, не усиливающее конденсацию инея и росы по сравнению с непросветленной поверхностью.

Допускается отсутствие просветляющего покрытия по периметру изделия шириной 2 мм и на плоскости, обращенной к шаферблату.

Покрытие должно допускать чистку ватой или салфеткой с применением органических растворителей.

6. Маркировать обозначение и клеймить окончательную приемку на бирке.

7. Коды ОКП:

- исполнение 2 - 75 9587 3606 00;
- исполнение 4 - 75 9587 3611 03;
- исполнение 7 - 75 9587 3626 07;
- исполнение 9 - 75 9587 3633 08.

8. Массы:

- исполнение 2 - 0,041 кг;
- исполнение 4 - 0,150 кг;
- исполнение 7 - 0,009 кг;
- исполнение 9 - 0,124 кг.

Пример наименования и обозначения стекла-светоклина исполнения 1 типоразмера Б:

Стекло-светоклин 1-Б-ОСТ 1 12401-82

То же, исполнения 2:

Стекло-светоклин 2-ОСТ 1 12401-82

№ кат.
№ изв.

4973

№№ № кубовата
№№ № одданига