

УДК 621.882.4

Группа Г36

# ОТРАСЛЕВОЙ СТАНДАРТ

ОСТ1 34520-80  
ОСТ1 34521-80

ШАЙБЫ УПОРНЫЕ

Конструкция и размеры

На 5 страницах

Взамен 3436А, 3437А

ОКП 75 9464

Проверен в 1986 г.

~~Срок действия продлен до 01.01.86~~

~~снято огранич. срока действия (ИКС-96)~~

Распоряжением Министерства от 9 июля 1980 года № 087-16

срок действия установлен с 1 января 1982 года  
до 1 января 1987 года.

**Несоблюдение стандарта преследуется по закону**

ШАЙБЫ ПО ОСТ1 34520-80 И ОСТ1 34521-80 ВЗАИМОЗАМЕНЯЕМЫ С ШАЙБАМИ  
ПО НОРМАЛЯМ 3436А И 3437А СООТВЕТСТВЕННО

1. Конструкция и размеры шайб должны соответствовать указанным на чертеже  
и в табл.1 и 2.

Издание официальное

ГР № № 8175012, 8175028 от 22.09.80

Перепечатка воспрещена

№ изм.  
№ 1

9459

304

Изм. № дубликата  
или № переиздания

R<sub>z</sub> 80/ (✓)

Вариант  
для шайб типоразмера 1

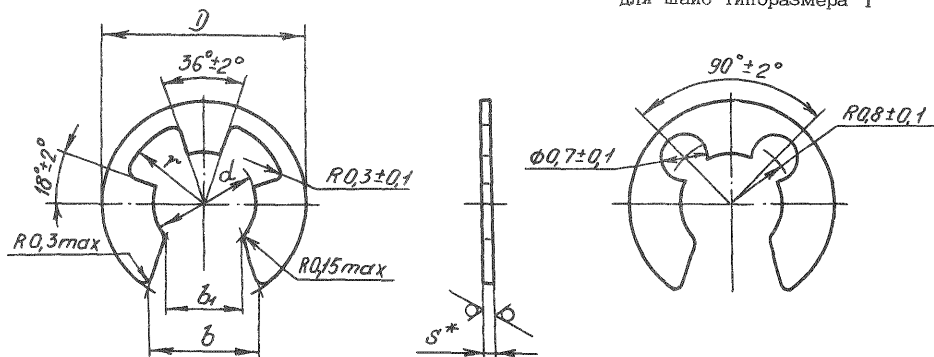


Таблица 1

Обозначение стандарта	Марка материала
ОСТ1 34520-80	65Г
ОСТ1 34521-80	Бр.Оф 6,5-0,15 (твердая)

Таблица 2

Размеры в мм

Типо-размер	D d b b <sub>1</sub> r					S	Масса 100 шт., кг			
	Предельные отклонения						Применяемость	Сталь	Применяемость	Бронза
	по h12		по H12							
1	4	1,5	1,8	1,0	1,2	0,4		0,0025	0,003	
2	6	2,3	2,8	1,8	2,0	0,6		0,008	0,009	
3	9	4,0	4,5	3,3	3,5	0,7		0,017	0,019	
4	12	6,0	6,5	5,3	4,5			0,030	0,033	
5	18	9,0	10,0	8,0	7,5	1,1		0,111	0,122	
6	23	12,0	13,5	10,8	9,0	1,3		0,210	0,231	
7	29	15,0	16,5	13,5	11,5	1,5		0,346	0,380	

\* Размер для справок.

1  
№ изм. 91559  
№ 133

218

Имя, № подразделения  
№ п/п

2. Материал: сталь 65Г, бронза Бр.ОФ6,5-0,15 (твердая)

3. Термическая обработка шайб из стали: HRC 43...48\*.

4. Покрытие шайб\*: из стали - Ц9.хр ; из бронзы - Н9.

Другие виды покрытия - по ОСТ1 34530-80.

5. Пример применения шайб и размеры канавок для шайб на валах приведены в обязательном приложении 1.

6. Коды ОКП шайб должны соответствовать указанным в обязательном приложении 2.

7. Технические условия - по ОСТ1 34530-80.

Пример наименования и обозначения упорной шайбы типоразмера 3, из стали, цинкованной:

Шайба 3-Ц - ОСТ1 34520-80

То же, из бронзы, никелированной:

Шайба 3-Н - ОСТ1 34521-80

№ изм. 1  
№ изв. 9659

2016

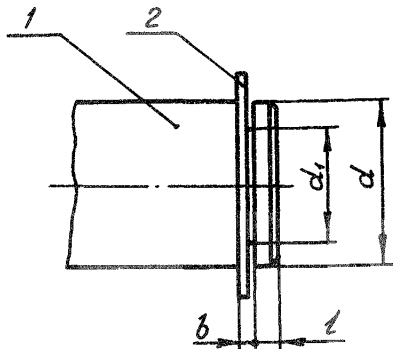
Изм. № дубликата  
Изм. № подлинника

\* По действующим в отрасли документам.

ПРИЛОЖЕНИЕ 1

Обязательное

ПРИМЕР ПРИМЕНЕНИЯ УПОРНЫХ ШАЙБ И РАЗМЕРЫ КАНАВОК  
ДЛЯ ШАЙБ НА ВАЛАХ



1 - вал; 2- шайба

Размеры в мм

Типо- размер шайбы	Диаметр вала $d$	$d_1$	$b$	$l$
		Пред.откл.		
		по h11	по H11	$\pm 0,2$
1	От 2 до 2,5	1,5	0,5	0,8
2	Св.2,5 до 4	2,3	0,7	1,0
3	Св. 4 до 6	4,0	0,8	1,2
4	Св. 6 до 8	6,0		
5	Св. 8 до 13	9,0	1,2	2,0
6	Св.13 до 16	12,0	1,4	2,5
7	Св.16 до 20	15,0	1,6	3,5

ПРИЛОЖЕНИЕ 2

Обязательное

КОДЫ ОКП ШАЙБ

Типо- размер	ОСТ1 34520-80		ОСТ1 34521-80	
	Покрытие			
	Ц6-9.хр		Н6-9	
	Код ОКП	КЧ	Код ОКП	КЧ
1	75 9464 4001	09	75 9464 5001	05
2	75 9464 4002	08	75 9464 5002	04
3	75 9464 4003	07	75 9464 5003	03
4	75 9464 4004	06	75 9464 5004	02
5	75 9464 4005	05	75 9464 5005	01
6	75 9464 4006	04	75 9464 5006	00
7	75 9464 4007	03	75 9464 5007	10

Примечание. Коды ОКП шайб с другими покрытиями выдаются головной организацией по стандартизации по запросам предприятий.

№ изм.  
№ изм.

206

Изм. № дубликата  
Изм. № подлинника

## ЛИСТ РЕГИСТРАЦИИ ИЗМЕНЕНИЙ

№ изм.	Номера страниц				Номер " Изв. об изм. "	Подпись	Дата	Срок введения изменения
	Изме- ненных	Заме- ненных	Новых	Анну- лиро- ванных				
2	1	—	—	—	11825	<i>Лус</i> —	26.03.97	