

СССР

г/с/р/е/в/о/и

ОТРАСЛЕВОЙ СТАНДАРТ

ТЕХНОЛОГИЧНОСТЬ КОНСТРУКЦИЙ ДЕТАЛЕЙ,
ОБРАБАТЫВАЕМЫХ НА ФРЕЗЕРНЫХ СТАНКАХ С ЧПУ.
ПРАВИЛА ОТРАБОТКИ НА ТЕХНОЛОГИЧНОСТЬ
И ОЦЕНКИ УРОВНЯ ТЕХНОЛОГИЧНОСТИ.

ОСТ 1.42096—81

Издание официальное

удк 621.81 ÷ 658.511

Группа Т-53

ОТРАСЛЕВОЙ СТАНДАРТ

ТЕХНОЛОГИЧНОСТЬ КОНСТРУКЦИИ ДЕТАЛЕЙ,
ОБРАБАТЫВАЕМЫХ НА ФРЕЗЕРНЫХ СТАНКАХ
С ЧПУ.

ОСТ 1.42096-81

Взамен РТМ-1232

ПРАВИЛА ОТРАБОТКИ НА ТЕХНОЛОГИЧНОСТЬ
И ОЦЕНКИ УРОВНЯ ТЕХНОЛОГИЧНОСТИ.

Распоряжением Министерства

срок введения установлен

от 25.03 1981 г. № 087-16

с 1 января 1982 г.

Настоящий стандарт распространяется на детали, подлежащие обработке на фрезерных станках с числовым программным управлением (ЧПУ) и разработан в развитие ГОСТ 14.204-73.

Стандарт устанавливает правила и порядок отработки конструкции деталей фрезерной группы на технологичность, управления технологичностью и оценки ее уровня, осуществляемых на этапе проектирования и опытного производства новых изделий в соответствии с требованиями ГОСТ 2.103-68.

1. ОБЩИЕ ПОЛОЖЕНИЯ

1.1. Цель отработки конструкции деталей на производственную технологичность - повышение производительности труда и максимально возможное снижение трудозатрат на подготовку производства изделий путем уменьшения трудоемкости подготовки управляющих программ и разработки технологических процессов обработки резанием на станках с ЧПУ, а также снижения сроков проектирования изделий посредством сокращения цикла прохождения документации в КБ.

1.2. Основные понятия, определяющие теоретические основы технологичности деталей, по ОСТ 1.41085-71 и ГОСТ 14.201-73. Требования, предъявляемые настоящим ОСТ к конструкции деталей, соответствуют ЕСКД и направлены на максимальное использование возможностей заложенных в средствах программного обеспечения и оборудовании с ЧПУ.

2. НОМЕНКЛАТУРА ДЕТАЛЕЙ, ПОДЛЕЖАЩИХ ОБРАБОТКЕ НА ФРЕЗЕРНЫХ СТАНКАХ С ЧПУ И ОБЩИЕ ТРЕБОВАНИЯ

2.1. Обработке на станках с ЧПУ подлежат:

детали со сложной конфигурацией, контуры и элементы конструкции которых непараллельны координатным осям станка;

детали, имеющие криволинейные контуры, подسечки и ячейки, лежащие в различных плоскостях;

детали, имеющие криволинейные (в том числе глухие) пазы и выборки;

объемные детали с поверхностями одинарной и двойной кривизны.

Номенклатура деталей, подлежащих обработке на фрезерных и многоцелевых станках с ЧПУ, с развитием технологических возможно-

стей средств ЧПУ с каждым годом растут.

2.2. Программы обработки деталей, выходящих на теоретические обводы агрегатов, или имеющих с ними размерную связь, должны быть разработаны непосредственно по данным теоретического чертежа, без обращения к плазу.

2.3. Поверхности деталей, выходящих на теоретические обводы, должны контролироваться на контрольно-измерительных машинах или по шаблонам, изготовленным на станках с ЧПУ по тем же исходным данным, что и теоретические обводы.

2.4. Для сокращения ручной слесарной обработки и сохранения упрочненного наклепом при чистовом фрезеровании поверхностного слоя шероховатость поверхностей, не являющихся посадочными местами, назначать $R_z 20$ мкм, которая достигается при обработке на фрезерных станках с ЧПУ без слесарной доводки.

2.5. Все детали на чертежах изображать со стороны поверхности, подлежащей обработке резанием.

2.6. Для крупногабаритных деталей в левой верхней части (зона Б) первого листа чертежа необходимо дать схему построения детали с указанием координат всех узловых точек, а также увязку с базовыми осями агрегатов.

3. ТРЕБОВАНИЯ ОБЕСПЕЧЕНИЯ ТЕХНОЛОГИЧНОСТИ

3.1. Требования обеспечения базирования детали при обработке

3.1.1. При обработке детали необходима точная ориентация ее

относительно координатных осей станка с ЧПУ и исходной точки траектории движения инструмента, поэтому при проектировании необходимо обеспечить возможность жесткого базирования детали на столе станка.

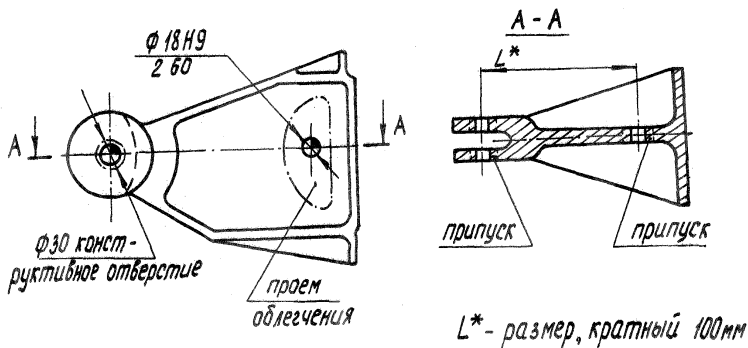
3.1.2. Наиболее точное базирование достигается при применении двух базовых отверстий (БО), выполненных с заданной точностью по диаметру и межцентровому расстоянию и размещенных в одной или в двух параллельно-расположенных плоскостях.

3.1.3. Межцентровое расстояние между БО следует выбирать равным не менее 0,8 длины детали, так, чтобы проекция его на координатные оси были кратны 100 мм. Для мелких деталей, с габаритами меньше 500х300х100 мм, проекции могут быть кратны 50 мм.

При базировании длинномерных нежестких деталей следует применять и другие методы с учетом компенсации температурного расширения.

3.1.4. Необходимо стремиться, чтобы БО совмещались с конструктивными отверстиями или проемами облегчения (черт.1).

Размещение БО в технологических припусках

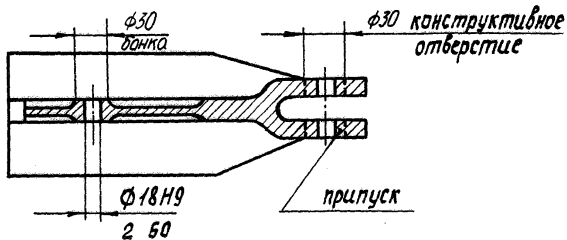


Если в конструктивном отверстии или проеме может быть выполнено

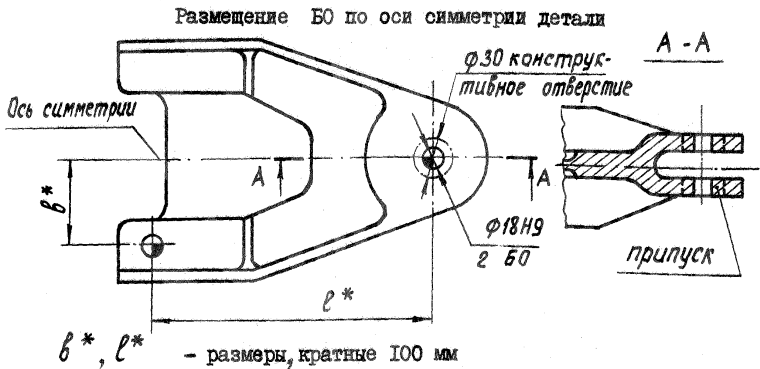
только одно БО, то второе выполняется в теле детали с введением бонки (черт.2) или в технологическом припуске (черт.4).

3.1.5. В симметричной детали, подлежащей двусторонней обработке, хотя бы одно БО должно совмещаться с осью симметрии детали для обеспечения обработки с двух сторон по одной программе (черт.3).

Размещение БО в бонке и конструктивном отверстии



Черт.2



Черт.3

3.1.6. При назначении БО вне контура детали необходимо при расчете заготовки предусмотреть размещение технологических припусков (платиков) с учетом диаметра БО и требований пункта 3.1.3.

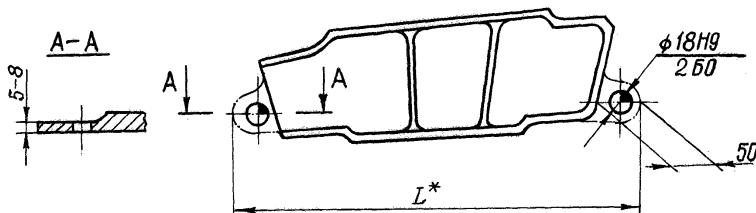
3.1.7. Диаметр БО, размещаемых в детали, должен назначаться в соответствии с типовой оснасткой и быть равным 18Н9. В виде исключения, исходя из конструктивных условий, диаметр БО может быть принят в зависимости от габаритов детали и условий сохранения прочности сечения по таблице I.

Таблица I

мм	
Наибольший размер детали	Допустимый минимальный диаметр БО
до 100	4Н9
от 100 до 200	6Н9
от 200 до 600	10Н9

Для деталей, имеющих габариты более 500x300x60 мм, диаметр БО должен быть равен 18 мм с полем допуска Н9.

Размещение БО на технологических платиках



L^* - наибольший размер заготовки с платиками

Черт.4

3.1.8. В окончательно изготовленной детали БО на точность не контролировать.

3.2. Требования к унификации радиусов сопряжения элементов деталей

3.2.1. Сопряжение наружных и внутренних поверхностей обрабатываемых контуров (ячеек) деталей в плане следует производить максимально возможными для данного контура радиусами R .

При этом следует учитывать соотношения между радиусом сопряжения R и высотой полки, ребра H , обрабатываемого контура, обеспечивающие необходимую жесткость режущего инструмента и имеющие следующие величины для деталей из различных материалов:

для деталей из легких сплавов $R \approx (1/5 - 1/6) H$;

для деталей из конструкционных сталей $R \approx 1/3 H$;

для деталей из титановых и жаропрочных нержавеющей сплавов

$$R \approx 1/2 H.$$

3.2.2. Радиус сопряжения R выбирать по таблице 2, которая составлена на основе нормативно-технической документации, устанавливающей параметры концевых фрез.

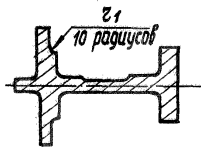
Таблица 2

мм

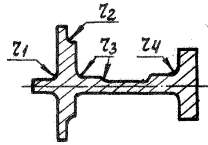
R	6	8	10	12	15	20	25	30	40
-----	---	---	----	----	----	----	----	----	----

3.2.3. Сопряжение стенок, полотна с полками, ребрами и радиусы подсечек, утолщений по стенкам, ребрам, полотну (галтель) производить единым для данного контура радиусом r (черт.5).

Технологично



Нетехнологично



Черт.5

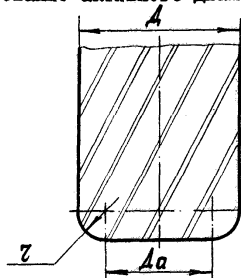
3.2.4. При назначении радиуса галтели Z следует различать его с радиусом сопряжения элементов детали в плане R и принимать наименьший из приводимого ниже ряда предпочтительных размеров по таблице 3.

Таблица 3

мм									
Z	1	2	3	5	8	10	12	15	20

3.2.5. При назначении радиусов сопряжений в плане R и галтели Z должно выполняться соотношение между R и Z , обеспечивающее наличие на торце инструмента (концевой фрезы) максимально возможного плоского участка (активного диаметра) Δa , который рассчитывается следующим образом: $\Delta a = D - 2z$ (черт.6).

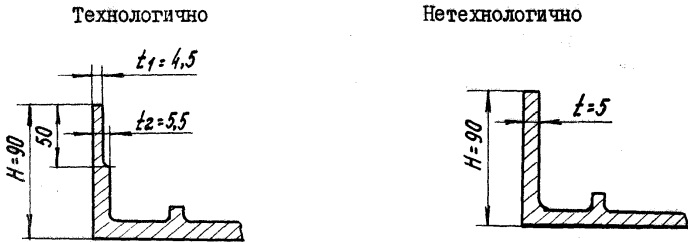
Образование активного диаметра Δa на торце фрезы



Черт.6

Следует избегать соотношения $R = \tau$, требующего применения концевых фрез со сферической формой торца.

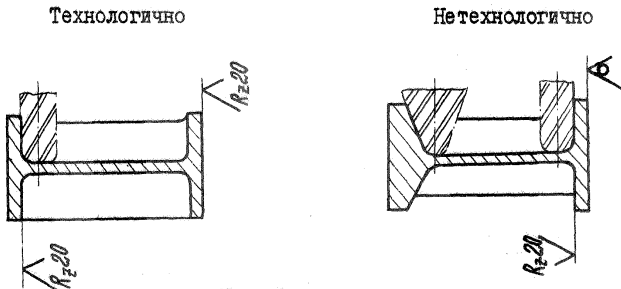
3.2.6. При наличии в конструкции детали ребер и полок пониженной жесткости, при соотношении $t/H \leq 1/16$, следует вводить подсежки по толщине для уменьшения отжимов нежестких элементов при обработке (черт.7).



Черт.7

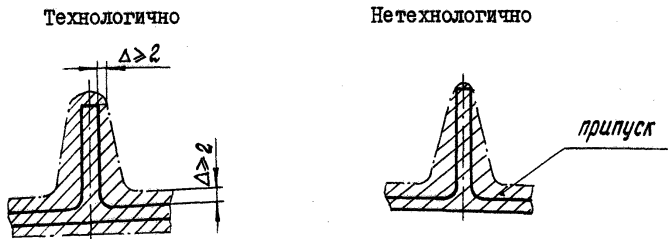
3.3. Требования к конструкции сопрягаемых элементов деталей

3.3.1. При проектировании деталей, обработанных давлением, необходимо предусматривать обработку по всем поверхностям, избегая в конструкции детали штамповочных уклонов и односторонней обработки поверхностей (черт.8).



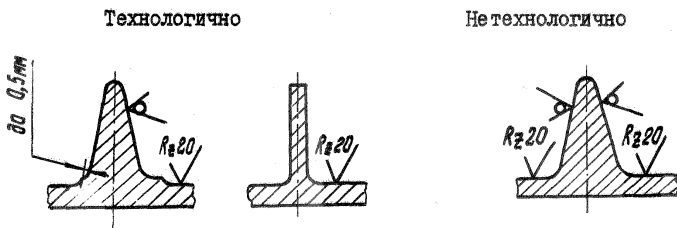
Черт.8

3.3.2. Припуски на обработку резанием в штампованных заготовках следует назначать не менее 2 – 3 мм на сторону (черт.9).



Черт.9

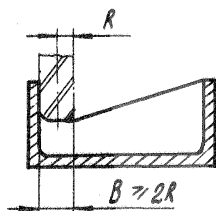
3.3.3. В пределах одного конструктивного элемента (колодца, кармана, ребра и т.п.) не допускать сопряжения обрабатываемых и необрабатываемых поверхностей. Если такие сопряжения в конструкции детали необходимы, то в чертеже детали или в технических требованиях (ТТ) следует дать разрешение на образование уступа (недовода) инструмента до 0,5 мм до необрабатываемой поверхности (черт.10).



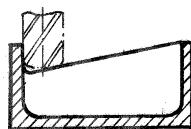
Черт.10

3.3.4. При сопряжении ребра с ребром, полкой или другими элементами детали, образующем наклонную плоскость, необходимо в месте сопряжения предусмотреть площадку для прохода инструмента (черт.11).

Технологично



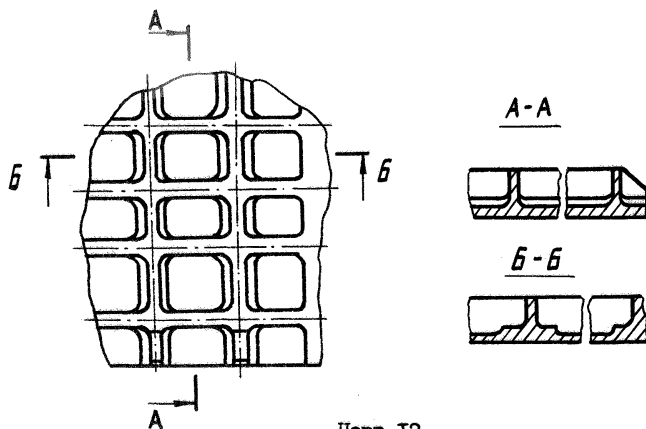
Нетехнологично



Черт. II

3.3.5. Особое внимание следует уделять унификации однотипных элементов конструкции детали: колодцев, карманов, подсечек, полок, проемов облегчения и т.п. (черт. I2).

Применение унифицированных элементов в конструкции детали



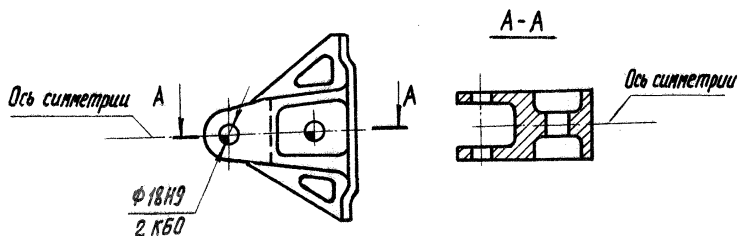
Черт. I2

3.3.6. При проектировании детали наиболее полно должна быть отражена симметрия относительно вертикальной и горизонтальной осей симметрии, а также местная симметрия отдельных элементов детали,

что дает сокращение трудоемкости программирования в 2-4 раза (черт.13).

Ребра усиления следует выполнять, по возможности, параллельными осям детали.

Симметрия детали относительно горизонтальной и вертикальной осей симметрии

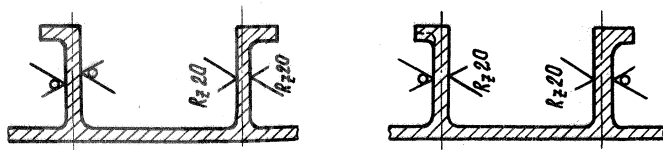


Черт.13

3.3.7. В конструкции деталей из прессованного профиля необходимо предусмотреть обработку резанием вертикальных полок, стрингеров, ребер, и других элементов с двух сторон (черт.14).

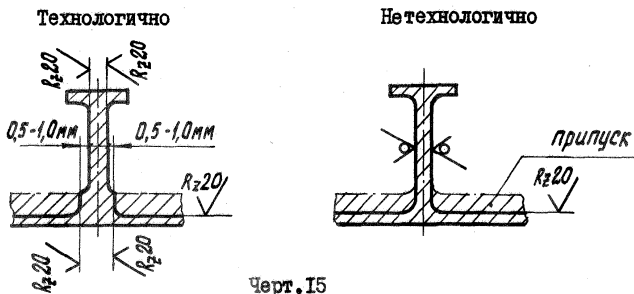
Технологично

Нетехнологично



Черт.14

3.3.8. В зоне перехода обрабатываемой поверхности полотна (для панелей) или стенки в необрабатываемую поверхность вертикальных элементов (стрингеров) следует предусматривать уступ в пределах от 0,5 до 1 мм (черт.15).



3.4. Требования к проектированию малкованных поверхностей

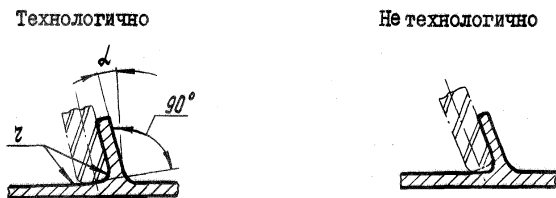
3.4.1. При применении в конструкции детали малкованных ребер необходимо выполнять следующие условия:

постоянство малки в пределах одного конструктивного элемента (колодец, карман и т.п.);

осреднение переменной малки на всей длине детали или по приведенным участкам малкованной поверхности;

выполнение переменной малки только в тех местах элементов детали, где это необходимо по условиям сборки узла, агрегата.

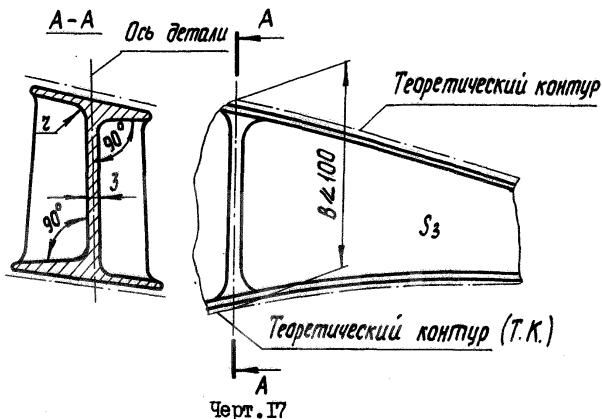
3.4.2. С целью обеспечения полной обработки закрытой малки нормализованным инструментом предусматривать возможность образования площадки нормальной к оси инструмента в соответствии с черт. I6 и приложением I.



Черт. I6

3.4.3. При наличии в детали полок, выходящих на теоретический контур агрегатов с переменной малкой, в местах, недоступных для нормализованного инструмента, закладывать со стороны закрытой малки прямой угол между полкой (ребром) и стенкой (черт. I7 и приложение I)

Снятие закрытой малки в местах, недоступных для подхода нормализованным инструментом



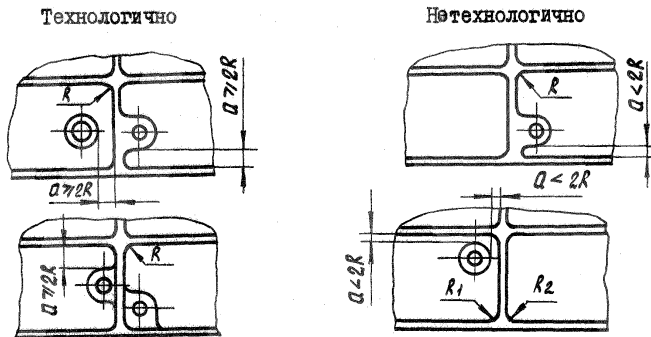
3.4.4. При проектировании малкованных поверхностей двойной кривизны необходимо учитывать возможное искажение радиуса галтели \mathcal{Z} при обработке на 5-ти координатных станках с ЧПУ.

3.5. Правила нанесения размеров элементов деталей

3.5.1. При наличии на полотне, стенке или полке детали бонок бобышек и др. выступающих элементов необходимо предусмотреть проход торца инструмента путем выбора расстояния $a \geq 2R$ или изменение конструкции элемента (черт. I8).

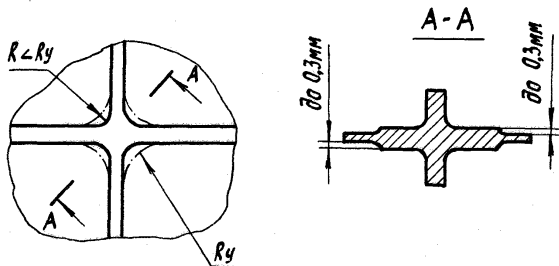
3.5.2. При наличии в конструкции детали ячеек, имеющих сопряжения в плане радиусами R , не удовлетворяющими условиям жесткости

(пункты 3.2.1 и 3.2.2), следует предусмотреть в конструкции детали образование уступа до 0,3 мм в угловой зоне по полотну (стенке) для избежания подреза (черт.19).



Черт.18

Введение недовода в угловых зонах ограниченных малыми радиусами R .



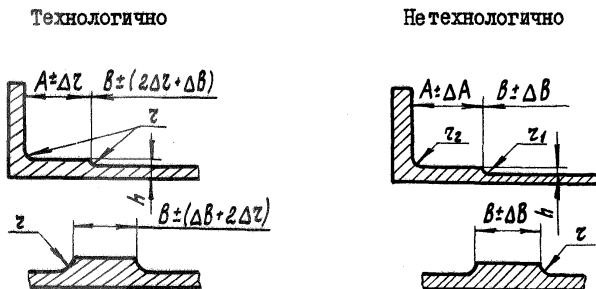
R_y - радиус сопряжения в плане, унифицированный

Черт.19

3.5.3. Для уменьшения графических работ и меньшего затемнения чертежа по пункту 3.5.2. можно сделать запись в технологических требованиях (ТТ) чертежа: "Допускается недовод до 0,3 мм в угловых"

зонах по полотну (стенке)".

3.5.4. Если глубина подсечки h (черт.20) меньше, чем радиус сопряжения (галтель) r , следует расширить допуск на размер полки A , приняв его равным допуску на радиус r , а допуск на размер B , равным удвоенному допуску на радиус r .



Черт.20

3.5.5. Нанесение всех размеров производить в прямоугольной системе координат от единых конструктивных баз детали, жестко увязанных с БО. Исключение могут составлять размеры, определение которых требует от конструктора дополнительных трудоемких вычислений.

3.5.6. Необходимо наносить размеры, определяющие координаты всех центров окружностей за исключением радиусов скруглений.

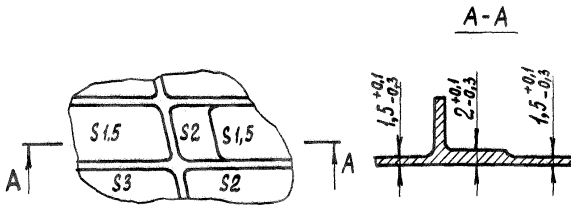
3.5.7. Нанесение размеров вести таким образом, чтобы данные о каждом контуре были в одной проекции прямоугольной системы координат. Не допускается нанесение исполнительных размеров детали от других деталей, входящих в узел или агрегат, такие размеры могут быть даны как справочные.

3.5.8. При нанесении размеров на чертежах крупногабаритных деталей, имеющих перепады толщин стенок или полотна, необхо-

димо толщину указывать в плановой проекции со знаком S , помимо указания размеров в сечениях с предельными отклонениями (черт.21).

3.5.9. В чертежах деталей, в том числе сопрягаемых с теоретическими обводами, должна содержаться полная информация, необходимая для геометрического построения детали без обращения к плазу.

Нанесение размеров толщин полотен и стенок при наличии большого количества перепадов

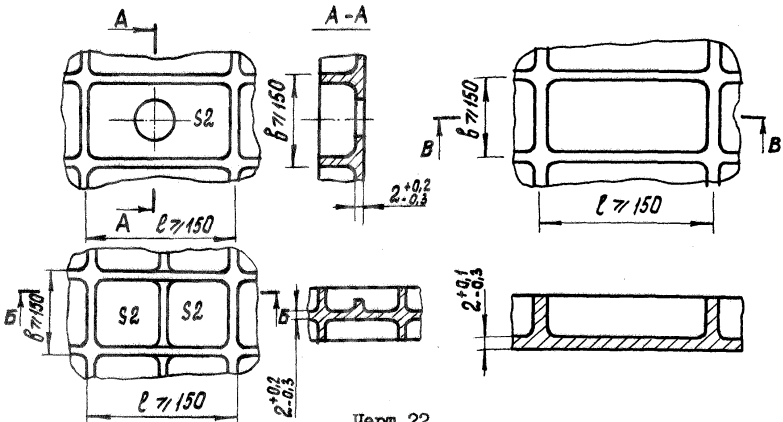


Черт.21

3.5.10. При проектировании деталей ячеистой формы с тонким полотном (стенкой) для предотвращения хлопунов и коробления необ-

Технологично

Нетехнологично



Черт.22

ходимо предусмотреть в ячейках с габаритами $e \times B \geq 150 \times 150$ мм и полотном $S \leq 3$ мм дополнительные ребра жесткости или отверстия (черт.22).

В ячейках, не имеющих отверстий и дополнительных ребер жесткости, следует предусмотреть расширение поля допусков на толщину полотна S на 20-25%.

3.6. Требования нанесения размеров на чертежах деталей, выходящих на теоретические обводы агрегатов

3.6.1. Для построения деталей, контуры которых сопряжены с теоретическими обводами и состоят из дуг окружностей и участков прямых, должны быть заданы следующие параметры:

дуги окружностей - координатами центра и радиусом;

участки прямых - координатами начальной и конечной точек или координатами начальной точки и углом наклона прямой (приложение 2).

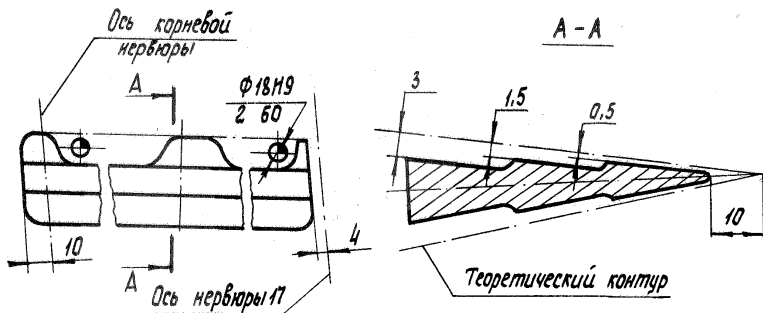
3.6.2. Контуры деталей, увязанные с аналитически заданными обводами агрегатов промежуточными элементами (компенсаторами) должны проектироваться не эквидистантно ТК, а участками прямых и дугами окружностей, с проставлением всех размеров, определяющих контур детали. Увязка контура детали с теоретическими обводами должна производиться через узловые точки каркаса (приложение 3).

3.6.3. На чертежах деталей, контуры которых входят в аналитически заданный обвод агрегата и определяют его аэродинамические формы, должны быть даны координаты плоскости расположения детали в системе координат агрегата (изделия) и введен пункт в ТТ: "Контур детали рассчитать по данным теоретического чертежа" (указать номер) или взять из математической модели автоматизированной системы геометрических расчетов распечатку таблицы координат ха-

ракетных точек каркаса агрегата (приложение 3).

3.6.4. На чертеже необходимо давать жесткую увязку контуров детали с базовыми осями и теоретическими обводами изделия или агрегата (черт.23, приложения 1,2,3).

Увязка детали с теоретическими осями и контуром агрегата



Черт.23

3.7. Особые требования к оформлению чертежа

3.7.1. В технических требованиях чертежа, в котором выполнены все выше перечисленные требования, должно быть записано:

"Обработка детали предусмотрена на станке с ЧПУ";

"Контроль контуров детали производить по шаблону, изготовленным на станках с ЧПУ, по данным математической модели изделия".

4. ОРГАНИЗАЦИЯ ТЕХНОЛОГИЧЕСКОЙ ОТРАБОТКИ И ОБЕСПЕЧЕНИЕ ТЕХНОЛОГИЧНОСТИ ДЕТАЛЕЙ НЕПОСРЕДСТВЕННО В ПРОЦЕССЕ ПРОЕКТИРОВАНИЯ НОВЫХ ИЗДЕЛИЙ

4.1. Отработка деталей на технологичность

4.1.1. Для проведения работы по обеспечению технологичности деталей, подлежащих изготовлению на станках с ЧПУ, в составе отдела или бюро ведающих технологическим контролем чертежей на проектируемые детали предусмотреть группу высококвалифицированных технологов-программистов.

4.1.2. В начале эскизного проектирования узла или агрегата определяется номенклатура деталей, подлежащих изготовлению на станках с ЧПУ, в соответствии с разделом 2.

4.1.3. При разработке чертежа технолог-программист совместно с конструктором, ведущим данный узел или агрегат, должен определить требования технологичности, в соответствии с настоящим ОСТ, которые должны быть выполнены в процессе рабочего проектирования деталей.

4.1.4. При проработке на технологичность необходимо применять групповой метод, т.е. в первую очередь проработать полностью конструкцию детали - типового представителя определенной группы или подгруппы. Остальные детали, входящие в подгруппу, проектируются конструкторами-деталировщиками в соответствии с типовым представителем.

4.2. Создание информационного фонда

4.2.1. В процессе проведения технологической проработки создавать картотеку деталей, подлежащих изготовлению на станках с ЧПУ.

4.2.2. Номенклатура деталей должна быть классифицирована по признакам общности конструктивно-технологических характеристик в со-

ответствии с таблицей классификации (приложение 4).

4.2.3. Внутри классов детали следует делить на группы и подгруппы по общности технологических процессов изготовления, а также применяемого при программировании и изготовлении программного обеспечения, технологического оснащения и оборудования с ЧПУ. Группирование проводить в соответствии с рекомендуемыми таблицами группирования (приложение 5).

4.2.4. Подгруппа является основной единицей классификации, составляется из деталей объединенных общностью технологического процесса изготовления, и характеризуется типовым представителем подгруппы. Кроме того, для подгруппы деталей должна быть характерна общность заготовки, что определяет общность работ по технологической подготовке производства (ТПП) и операций изготовления.

4.2.5. Эскиз типового представителя подгруппы вносится в информационный фонд (ИФ) со всеми данными о каждом наименовании деталей подгруппы необходимыми в ТПП и производстве.

4.2.6. Конструктивно-технологические параметры деталей, внесенные в ИФ, служат исходными данными для создания информационно-поисковых систем (ИПС), входящих в автоматизированные системы ТПП и заносятся в специально разработанный бланк в соответствии с приложением 6.

4.2.7. Классификацию, группирование и накопление ИФ о деталях для создания ИПС и автоматизированных банков данных следует проводить в соответствии с требованиями настоящего ОСТ и приложениями 4, 5, 6.

4.2.8. Кодирование конструктивно-технологических параметров деталей, находящихся в ИФ, с целью создания автоматизированных банков данных, следует проводить в соответствии с отраслевым классификатором деталей, применяемыми средствами автоматизации ТПП и разрабаты-

ваемыми на конкретном предприятии системами автоматизированного проектирования.

5. КОЛИЧЕСТВЕННАЯ ОЦЕНКА ТЕХНОЛОГИЧНОСТИ ДЕТАЛЕЙ, ПОДЛЕЖАЩИХ ИЗГОТОВЛЕНИЮ НА ФРЕЗЕРНЫХ СТАНКАХ С ЧПУ

5.1. Необходимый уровень технологичности деталей определяется из условия полного применения требований обеспечения технологичности в процессе проектирования и обработки на технологичность.

5.2. При определении количественных значений показателей технологичности (K_T) используется следующая формула

$$K_T = I - \sum_{i=1}^n T_i, \quad (I)$$

где I - количественная интерпретация значения K_T детали, конструкция которой в полном объеме обработана на технологичность в соответствии с требованиями раздела 3, т.е. детали (идеальной) по условиям обработки на станках с ЧПУ;

n - количество требований из раздела 3, не введенных в процессе проектирования и проработки конструкции конкретной (реальной) детали;

i - итое требование обеспечения технологичности (раздел 3);

T - удельное количественное воздействие каждого требования на K_T .

5.3. Перевод обработки детали на фрезерный станок с ЧПУ может быть экономически целесообразным только при введении минимум пяти определяющих требований раздела 3: 3.1; 3.2; 3.3; 3.5; 3.6, поэтому для n можно записать следующий интервал действия

$$5 \leq n \leq 12, \quad (2)$$

где 12 - количество основных требований обеспечения технологичности,

их удельное воздействие на K_T и сферы проявления показаны в приложении 7.

5.4. Допустимые значения K_T , определяющие экономически целесообразный вариант обработки конкретной детали или подгруппы деталей на фрезерных станках с ЧПУ в принятых условиях производства, ограничены следующим интервалом

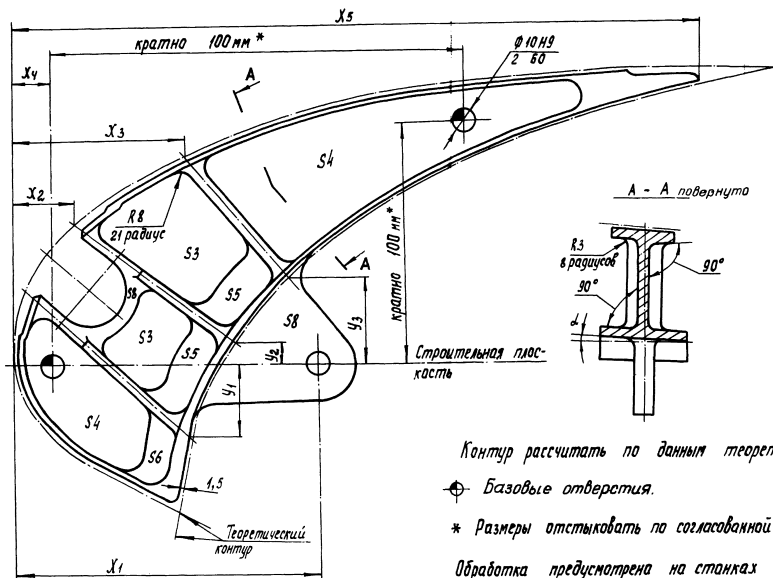
$$0,8 \leq K_T \leq 1. \quad (3)$$

5.5. Количественные значения параметра T из формулы I следует принимать в соответствии с приложением 7. В случае, когда $n > 12$, количественное значение каждого требования следует уменьшить методом экстраполяции в соответствии с формулой I и ограничением 3.

5.6. При выявлении технологической неисполнимости отдельных элементов или детали в целом дальнейшую проработку конструкции для выявления более технологичного варианта следует вести в соответствии с положениями ГОСТ 2.103-68; ГОСТ 14.204-73, ОСТ 1.41623-76 и разделов 3, 4 настоящего стандарта.

5.7. Настоящая упрощенная методика количественной оценки технологичности позволяет определить уровень технологичности детали без дополнительных трудоемких вычислений непосредственно на рабочем месте конструктора и управлять технологичностью путем введения дополнительных требований, обеспечивающих ее достаточный уровень, при проработке конструкции конкретной детали или подгруппы деталей определенного класса.

Пример оформления элементов чертежа детали.



Контур рассчитать по данным теоретического чертежа.

⊕ Базовые отверстия.

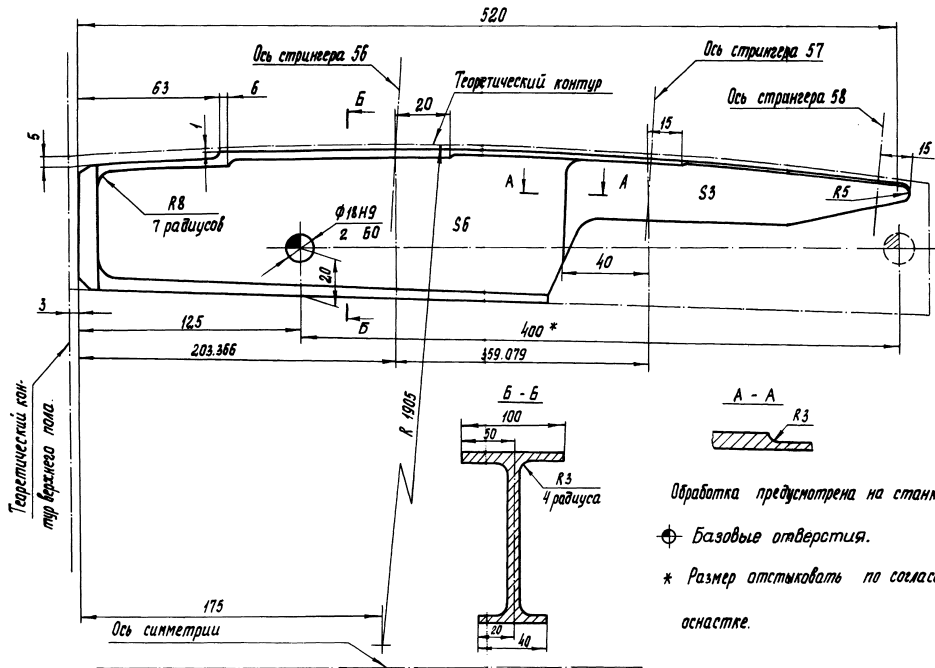
* Размеры отсылывать по согласованной осястке.

Обработка предусмотрена на станках с ЧПУ

Пример оформления элементов чертежа детали после
плазменной проработки.

ОСТ 1.42096-81 Стр.25

Приложение 2
Справочное



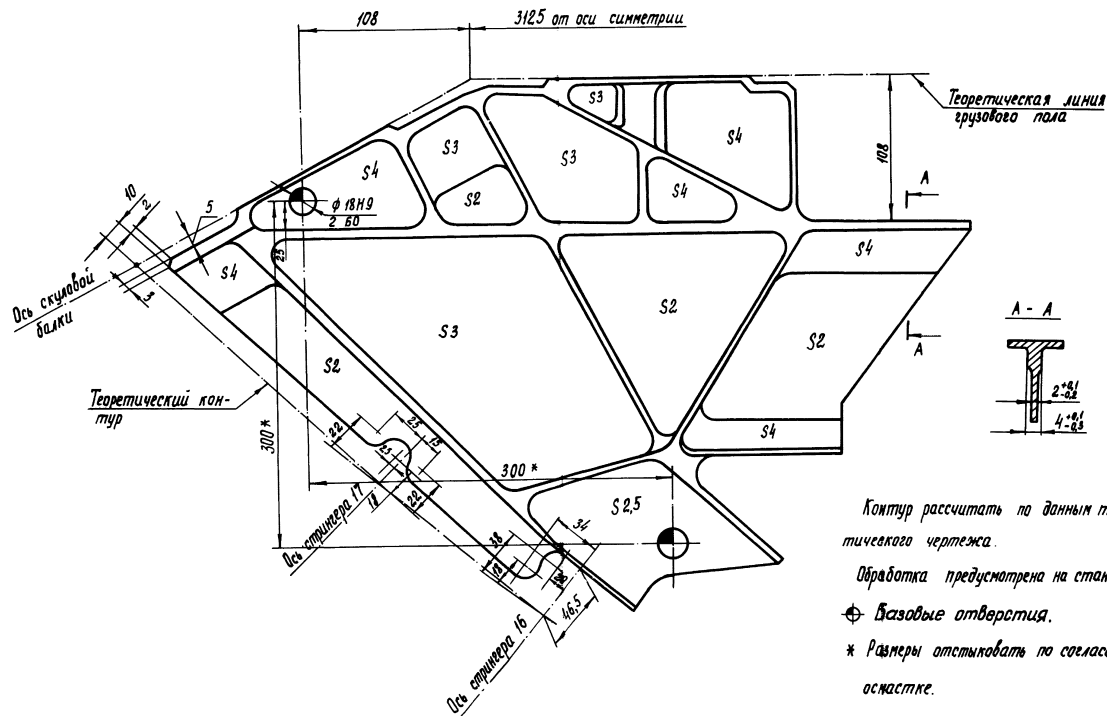
Обработка предусмотрена на станке с ЧПУ.

⊕ Базовые отверстия.

* Размер отступать по согласованной
оснастке.

Пример оформления элементов чертежа детали при нанесении размеров
от узловых точек каркаса.

ОСТ 42096-81 Стр.26
Приложение 3
Справочное



Приложение 4

Рекомендуемое

Таблица

Группирование деталей по признаку общности технологических процессов

Конструктивно-технологическая характеристика	Код класса	Код группы	Модель станка
<p>И. Кронштейны</p> <p>Кронштейны из алюминиевых сплавов, подвергающиеся трехкоординатной обработке при габаритах до 500x300x100 мм</p>	Кр	I	6M13CH, 6M13GH-1H
<p>То же при габаритах от 500x300x150х до 1000x500x200 мм</p>	Кр	2	6M13GH-1H, ФП-17М
<p>То же при габаритах от 1000x500x200 до 2000x1600x300 мм</p>	Кр	3	ФП-27, ФП-9 ВФ-3М8, ФП-37
<p>Кронштейны с постоянной малкой, группы I,2,3</p>	Кр	4	ФП-14, ФП-11, MA655C5, ВФ-5
<p>Кронштейны, подлежащие пятикоординатной обработке и с поверхностями двойной кривизны, габариты групп I,2,3</p>	Кр	5	ФП-14, ФП-11, АПРС-5М, MA655C5
<p>Кронштейны из труднообрабатываемых материалов ВТ-22,20, ВНС-5 и нержавеющей сталей, габариты групп с I по 5</p>	Кр	6	ФП-17М, ФП-7М, "Горизонт 4", ФП-37, ФП-9ТС
<p>Кронштейны при габаритах более 2000x1600x300 мм</p>	Кр	7	ФП-9М, ФП-9У, ВФ-3М8, "Форест"

Продолжение табл.

Конструктивно-технологическая характеристика	Код класса	Код группы	Модель станка
Кронштейны из алюминиевых сплавов, подлежащие обработке с трех-четырех сторон	Кр	8	МА261ПМФ4, ФП-17 СМН, АПРС-5, "Горизон 4", МА-655СМ
Кронштейны из труднообрабатываемых материалов, подлежащих обработке с трех-четырёх сторон	Кр	9	АПРС-5, "Горизон 4", МА261ПМФ4, МА-655СМ
2. Балки			
Балки, подлежащие трехкоординатной обработке из алюминиевых сплавов при габаритах от 1600х300х150 до 3000х400х200 мм	Ба	I	МС-30-500П, "Горизон 4", ФП-7С
То же при габаритах от 3000х400х150 до 7000х900х300 мм	Ба	2	ФП-9, ФП-7С, ВФ-3МВ
То же при габаритах от 7000х900х300 до 16000х1400х300 мм	Ба	3	ПФП-5С, ФП-9, "Форест"
Балки с постоянной малкой, габариты групп I,2	Ба	4	ФП-7, ФП-9, АПРС-5
Балки с переменной малкой, габариты групп I,2 и балки, имеющие поверхности двойной кривизны	Ба	5	ФП-11У, МА-655СМ, "Горизон 4"

Продолжение табл.

Конструктивно-технологическая характеристика	Код класса	Код группы	Модель станка
Балки, подлежащие четырех- и пятикоординатной обработке при габаритах до 16000x1400x300 мм	Ба	6	ПФП-5, ПФП-К5, "Форест"
Балки трех- и пятикоординатной обработки при габаритах сверх 16000x1400x300 мм	Ба	7	ПФП-5, ПФП-К5, 2ФП-242, 2ФП-333
Мелкие балки из алюминиевых сплавов, подлежащие трехкоординатной обработке при габаритах до 1600x300x200 мм	Ба	8	6М1ЗГН-1Н, ФП-17
Балки из труднообрабатываемых материалов, стальных и титановых сплавов	Ба	9	ФП-7М, ФП-27 ВФ-3М8, ФП-9ТС
3. Длинномерные детали			
Длинномерные детали, подлежащие трехкоординатной обработке при габаритах до 1000x150x100 мм	Дл	1	6М1З ГН-1Н, ФП-17, 6М1ЗСН
То же при габаритах от 1000x150x100 до 3000x200x150 мм	Дл	2	ФП-17, ФП-7
То же при габаритах от 3000x200x150 до 7000x350x250 мм	Дл	3	ФП9-2М, ФП-9М, ВФ-3М8
Балки, подлежащие четырехкоординатной обработке, габариты групп I, 2, 3	Дл	4	ФП-14, ФП-5, ВФ-3М8

Продолжение табл.

Конструктивно-технологическая характеристика	Код класса	Код группы	Модель станка
Балки, подлежащие пятикоординатной обработке с поверхностями двойной кривизны, габариты групп 1,2,3	Дл	5	МА-655С5, ФП-II, МС300-500, ФП-I4 ФП-IIV, ПФП-5
Балки, подлежащие трех- и четырехкоординатной обработке при габаритах сверх 7000x350x250 до 16000x450x300 мм	Дл	6	ПФП-К5, ПФП-5С, "Форест"
Балки, подлежащие пятикоординатной обработке при габаритах сверх 7000x350x250 до 16000x450x300 мм	Дл	7	ПФП-К5, ПФП-5С, "Форест"
Балки, подлежащие трех- и четырехкоординатной обработке при габаритах сверх 16000x450x300 мм	Дл	8	ПФП-К5, ПФП-5С
Балки, подлежащие пятикоординатной обработке при габаритах сверх 16000x450x300 мм	Дл	9	ПФП-К5, ПФП-5С, 2ФП-242
Балки из труднообрабатываемых материалов, габариты групп 1-9	Дл	10	станки групп 1-9 и станки повышенной жесткости
4. Фланцы Детали типа фланцев, подлежащие двухкоординатной обработке из алюминиевых сплавов при габаритах до 400x250x45 мм	Фл	I	6М13ГН-1Н, 6М13СН

Продолжение табл.

Конструктивно-технологическая характеристика	Код класса	Код группы	Модель станка
То же при габаритах сверх 400x250x45 до 1600x600x200 мм	Фл	2	ФП-17, ФП-17СМ
Фланцы, подлежащие трехкоординатной обработке при габаритах до 400x250x45 мм	Фл	3	6М13ГН-1Н, СМ13СН
То же при габаритах сверх 400x250x45 до 1600x600x100 мм	Фл	4	МА655СМ, ФП-14
Фланцы, подлежащие пятикоординатной обработке с поверхностями двойной кривизны при габаритах до 1600x600x100 мм	Фл	5	МА-655С5, ФП-14, МС30-500, ФП-11
Фланцы из труднообрабатываемых материалов, группы 1,2,3,4,5	Фл	6	ВФ-3М8, ФП-7М, ФП-27, ФП-9ТС
5. Профили разъема (гребенки)			
Детали из прессованных профилей и штамповок, несущие на себе переменную малку и клиновие поверхности, алюминиевые сплавы при габаритах до 1000x300x100 мм	Гр	1	МА-655С5, ФП-14, 6М13ГН-1Н, МС30-500П
То же при габаритах от 1000x300x100 до 3000x700x300 мм	Гр	2	МС30-500П, ФП-11, "Горизон 4"
То же при габаритах сверх 3000x700x300 мм	Гр	3	ФП-9, ФП-11, "Горизон 4"
Детали типа гребенок из титановых	Гр	4	ФП-14, ФП-27,

Продолжение табл.

Конструктивно-технологическая характеристика	Код класса	Код группы	Модель станка
сплавов, нержавеющей стали и др. труднообрабатываемых материалов			МС30-500, ФП-II, "Горизон 4", ФП-9ТС
6. Объемные детали			
Детали окантовок, люков, дверей, фонаря и другие, обрабатываемые по пяти координатам и по поверхностям двойной кривизны при габаритах до 1200x300x100 мм	06	I	6М13ГН-ИИ, ФП-14, АПС-5М
То же при габаритах до 1600x600x200 мм	06	2	ФП-14, МС30-500, "Горизон 4"
То же при габаритах до 3000x800x300 мм	06	3	6Б446Ф3, ФП-27, ФП-II
Кронштейны носков предкрылков, дефлекторов, закрылков, рулей, грузы с переменной малкой по всему контуру при габаритах 1600x600x260 мм	06	4	ФП-14, ФП-II, "Горизон 4"
Цельно-штампованные окантовки и рамы (полурамы) фонаря, люков и т.д. при габаритах до 3000x1400x400 мм	06	5	ФП-14, ФП-II, 6Б446Ф3
Детали, обрабатываемые по пяти и более координатам при габаритах более 3000x1400x400 мм	06	6	6Б446Ф3, ПФП-5, ФП-II, "Горизон 4"

Продолжение табл.

Конструктивно-технологическая характеристика	Код класса	Код группы	Модель станка
<p>Детали групп I - 6 из труднообрабатываемых материалов: стали, титановых сплавов, нержавеющей стали и др.</p>	Об	7	ФП-27, ВФ-3МВ, ФП-9ТС
7. Панели			
<p>Панели монолитные стрингерные с замками по торцам при габаритах до 25000xI400x80 мм</p>	Па	I	ПФП-5С, "Форест", 2ФП-242
<p>То же при наличии луков-лазов</p>	Па	2	ПФП-5С, 2ФП-242,
<p>Панели вафельные (сотовые) с равнопрочным поперечным и продольным силовым набором</p>	Па	3	ФП-9, ПФП-5С
<p>при габаритах до I2000xI600x80 мм</p> <p>Панели со слабо развитым поперечным силовым набором, соотношение толщины стрингера к толщине ребра как 4:1, при габаритах до I4000x xI400x70 мм (группы I,2)</p>	Па	4	ПФП-5С, ФП-9, "Форест"
<p>Панели групп (Па I,2) с клиновыми стрингерами и полотном</p>	Па	5	ПФП-5С33, ПФП-5С
<p>Панели Па 4, имеющие только продольный силовой набор с вырезами стрингеров по шпангоутам</p>	Па	6	ПФП-5С, ФП-9

Продолжение табл.

Конструктивно-технологическая характеристика	Код класса	Код группы	Модель станка
Панели стрингерные (Па I,2), имеющие выходы за ТК в виде бобышек. Двусторонняя обработка	Па	7	ПФП-5С33, ПФП-5С
Панели вафельные Па 3, при габаритах более 12000х1600х80 до 28000х2500х80 мм	Па	8	"Форест", 2ФП-242, 2ФП-333
Панели стрингерные, габариты групп I,2,5 при длине более 25000 мм	Па	9	2ФП-242, ПФП-5С33
Панели специальные малогабаритные с произвольно расположенным продольным и поперечным силовым набором	Па	10	ФП-17М, ФП-7С, ФП-9М
Панели с обработкой по теоретическому контуру, гнутые	Па	11	ФП-11, ФП-14, ПФП-5С, "Форест"
8. Рычаги			
Рычаги из алюминиевых сплавов при габаритах до 300х150х50 мм, подлежащие трехкоординатной обработке	Ры	1	6М13ГН-1Н, 6М13СН
То же при габаритах от 300х150х50 до 400х300х100 мм	Ры	2	6М13ГН-1Н, ФП-17
То же при габаритах от 400х300х100 до 600х400х200 мм	Ры	3	КС12-500М, ФП-17
То же при габаритах более 600х400х200 мм	Ры	4	6Б446Ф3, ФП-17, ФП-7, 2561ММ4 КС12-500

Продолжение табл.

Конструктивно-технологическая характеристика	Код класса	Код группы	Модель станка
Детали типа рычагов, требующие обработки по пяти координатам или с четырех сторон на обрабатываемых центрах, габариты групп I-4	Ры	5	КС12-500, ФП-I4, 6Б446Ф3, ФП-I7M, МС30-500, АПРС-5M, "Горизонт 4"
Детали из труднообрабатываемых сплавов: ВТ-22,20, нержавеющая сталь и др., групп I-5	Ры	6	МС30-500, ФП-27, МА655С5, ФП-7M, ФП-9ТС
9. Фитинги			
Фитинги, подлежащие трехкоординатной обработке при габаритах до 500x250x100 мм, цветные сплавы	Фи	I	6М13ГН-ИИ, КМЦ-600, 6М13СМ
То же при габаритах до 700x350x150 мм	Фи	2	ФП-I7M, МА655СМ
То же при габаритах от 700x350x150 до 1000x600x250 мм	Фи	3	ФП-I7M, АПРС-I, 6Б446Ф3
Фитинги, подлежащие четырехкоординатной обработке, габариты групп I,2,3	Фи	4	ФП-I4, АПРС-5M, ФП-II
Фитинги, подлежащие пятикоординатной обработке, габариты групп I,2,3	Фи	5	МС30-500, ФП-II АПРС-5M, ФП-I4
Фитинги, подлежащие четырех- и пятикоординатной обработке при габаритах от 1000x600x150 до 1600x	Фи	6	АПРС-5M, МС30-500, МА655-С5

Продолжение табл.

Конструктивно-технологическая характеристика	Код класса	Код группы	Модель станка
1000x300 мм			
Фитинги с поверхностями линейчатыми и двойной кривизны	Фн	7	АПРС-5М, ФП-14, ФП-11, "Горизон 4"
Фитинги любых габаритов, трех- и пятикоординатной обработки из труднообрабатываемых материалов ВТ-20, 22, ВНС и др.	Фн	8	ВФ-3М8, ФП-27, ФП-7М, ФП-37, ФП-9ТС
10. Корпусные детали			
Детали, литые и штампованные коробчатой формы из алюминиевых сплавов при наличии большого количества посадочных гнезд, ушков, вилок, пазов и отверстий при габаритах до 250x200x100 мм	Ко	I	МОЦ-1, САМ-1, КС-12-500, КМЛ-600, 6М1ЗСН
То же при габаритах от 250x250x100 до 400x400x300 мм	Ко	2	МОЦ-1, САМ-1, АПРС-1, КС-12-500
То же при габаритах сверх 400x400x300 мм	Ко	3	МА261ПМБ4, АПРС-1
Корпусные детали, требующие обработки с четырех-пяти сторон, из труднообрабатываемых материалов - стали и титановых сплавов	Ко	4	"Горизон 4", ФП-27, МС30-500, ВФ-3М8, ФП-9ТС

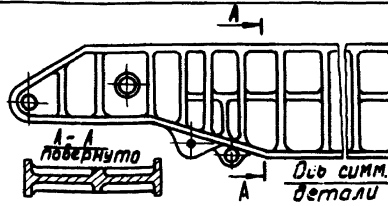
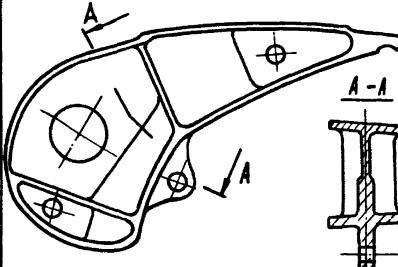
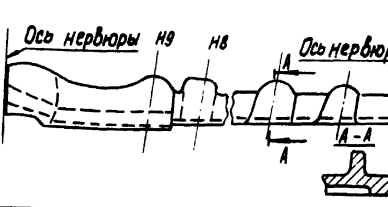
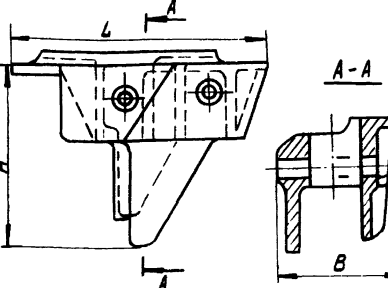
Продолжение табл.

Конструктивно-технологическая характеристика	Код класса	Код группы	Модель станка
II. Плоские детали			
Листы обшивки и подкладные листы из алюминиевых сплавов, подлежащие двухкоординатной обработке при габаритах до 1000x300x5 мм	Пл	I	6M13CH, 6M13TH-1H
То же при габаритах от 1000x300x5 до 3000x800x10 мм	Пл	2	ФП-17М, ФП-7С
То же при габаритах от 3000x800x10 до 5000x1400x20 мм	Пл	3	ФП-9М, ВФ-3М8, ФП-9У
То же, но с наличием небольшого количества элементов, подлежащих трехкоординатной обработке, габариты до 5000x1400x20 мм	Пл	4	ФП-7С, ВФ-3М8, ФП-9М
Листы обшивки, ленты и подкладные листы из труднообрабатываемых материалов	Пл	5	ФП-17, ФП-27, ФП-9ТС
II. Шпангоуты			
Боковины шпангоутов из алюминиевых сплавов, трехкоординатной обработки при габаритах до 5000x700x260 мм	Шп	I	ВФ-3М8, ФП-9М, ФП-7С
То же с крепежными ушками, вилками и отверстиями при габаритах до 5000x700x300 мм	Шп	2	ВФ-3М8, ФП-9 "Горизон 4"

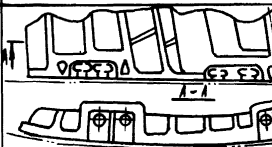
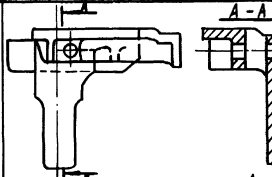

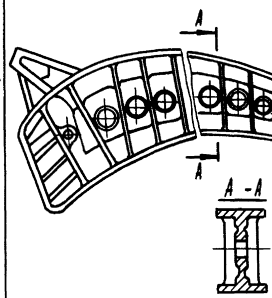
Продолжение табл.

Конструктивно-технологическая характеристика	Код класса	Код группы	Модель станка
Боковины шпангоутов, подлежащие четырех- и пятикоординатной обработке при габаритах до 6000x1000x350 мм	Шп	3	ФП-14, ФП-11, "Форест"
Угловые части низа силовых шпангоутов, секции низа, выходящие на ТК и подлежащие четырехкоординатной обработке при габаритах до 6000x1000x350 мм	Шп	4	ФП-11, ФП-14, ПФП-5
Монорельсы из стали и титана при габаритах до 1600x400x200 мм	Шп	5	ВФ-3М8, ФП-9ТС, ФП-27, ФП-7М
Монорельсы из алюминиевых сплавов при габаритах до 3500x600x300 мм	Шп	6	ФП-37, ФП-9У
Боковины шпангоутов и подшпангоуты, балки, выходящие на ТК при габаритах до 1600x300x150 мм, трех-пятикоординатная обработка	Шп	7	ФП-14, ФП-11, АПРС-5М
Шпангоуты группы I, 2, 3 из труднообрабатываемых материалов	Шп	8	ВФ-3М8, ФП-37, "Горизон 4", ФП-9ТС

КЛАССИФИКАЦИЯ ДЕТАЛЕЙ ИЗДЕЛИЙ, ПОДЛЕЖАЩИХ ОБРАБОТКЕ НА ФРЕЗЕРНЫХ СТАНКАХ С ЧПУ

Обозначение класса	Наименование класса	Детали, входящие в класс	Характеристика детали		Эскиз типового представителя класса
			конструктивная	технологическая	
I Ба	Балки	Балки, лонжероны, нервюры	Крупногабаритные силовые детали с малкованными поясами и ребрами, ушками и пазами, вилками, точными стыковочными отверстиями	Фрезерование контура по программам с применением специального инструмента на станках с ЧПУ	
2 Об	Объемные детали	Окантовки люков, лучки, каркас фонаря и другие каркасные детали, а также грузы	Детали каркаса сложной формы с поверхностями двойной кривизны, входящими в аэродинамический обвод изделия, а также выходящие на теоретический контур агрегатов, закрылков, предкрылков, рулей и других	Обработка поверхностей двойной кривизны, переменной малки участков, выходящих на теоретический контур, контуров проемов и выборки специальным и нормализованным инструментом на станках с ЧПУ	
3 Дл	Длинномерные детали	Пояса лонжеронов, шпангоутов, нервюр, стрингеры, профили, стойки лонжеронов и другие. При соотношении $B/L \leq 1/10$	Детали из прессованных профилей, имеющие соотношение ширины к длине как 1:10, с переменной толщиной полок, стенок, с вырезами и подсечками на полках с крепежными отверстиями	Фрезерование переменных элементов профиля по длине на станках с ЧПУ. Фрезерование головок, подсечек и выборки на станках с ЧПУ	
4 Кр	Кронштейны	Кронштейны, корпуса подшипников, опорные плиты	Детали, имеющие плоское основание, одну или несколько опорных поверхностей, расположенных под заданными углами, ушками, вилочные, ложементные опоры и крепежные отверстия	Фрезерование плоскостей, поверхностей и выборки под заданными углами на фрезерных станках с ЧПУ	

Продолжение табл.

Обозначение класса	Наименование класса	Детали, входящие в класс	Характеристика детали		Эскиз типового представителя класса
			конструктивная	технологическая	
5 Гр	Профили разреза (Гребенки)	Профили разрезов фюзеляжа, крыла, оперения, стыковочные профили	Детали из прессованных профилей, гнутые по теоретическому обводу со стыковочными отверстиями по разрезу, выходящими в колодцы	Фрезерование плоскости разреза и колодцев. Обработка клиновидных поверхностей и переменных малок на пятикоординатных станках с ЧПУ	
6 Ко	Корпусные детали	Корпусы, головки, узлы шасси	Детали цилиндрической и прямоугольно-коробчатой формы с выборками, гладкими и ступенчатыми отверстиями в различных плоскостях	Обработка плоскостей разрезов, растачивание отверстий под заданными углами на специальных станках с ЧПУ типа: "Обработавший центр".	
7 Па	Панели	Монолитные стрингерные и вафельные панели, листы обшивки (ячеистые)	Монолитные крупногабаритные обшивки, совмещенные с элементами продольного и поперечного силового набора, с переменной толщиной полотна	Обработка поверхностей полотна и ребер путем фрезерования на фрезерных станках с ЧПУ	
8 Шп	Шпангоуты	Шпангоуты, подшпангоуты, боковины, кольца крупногабаритные, монорельсы закрылков	Крупногабаритные детали из прессованных профилей, из горячей штамповки незамкнутого или кольцевого контура с ушками и вальцами	Обработка наружного и внутреннего контура, подсечек, заплываний, а также ушек и влоков на фрезерных станках с ЧПУ	

Продолжение табл.

Обозначение класса	Наименование класса	Детали, входящие в класс	Характеристика детали		Эскиз типового представителя класса
			конструктивная	технологическая	
9 Фн	Фитинги	Фитинги, кницы	Детали с точными стыкочными поверхностями, расположенными под заданными углами с ребрами и крепежными отверстиями	Фрезерование стыкочных поверхностей, контуров, оснований и ребер на станках с ЧПУ	
10 Рн	Рычаги	Рычаги, качалки, звенья, секторы и крочки гидравлических замков	Детали, изготавливаемые способом горячей штамповки или литья с ушками, вилками на концах, с точными пазами и отверстиями в ступицах	Фрезерование вилок, ушков, обработка пазов и криволинейных поверхностей на станках с ЧПУ	
11 Фн	Фланцы	Фланцы, крышки, горловины топливных баков	Детали с круглыми и фигурными фланцами. Фигурные горловины топливных баков, выходящие на поверхность крыла и фюзеляжа	Обработка контуров и торцов фланцев, наружных и внутренних поверхностей, выходящих на теоретический контур, на станках с ЧПУ	
12 Пн	Плоские детали	Плиты, шаблоны деталей, выходящих на теоретический контур изделия, рубильники	Плоские детали из листа с фигурными вырезами, шаблоны листовые на наружный контур деталей, рубильники обводообразующей оснастки	Обработка на вертикально-фрезерных станках с ЧПУ фигурных вырезов, пазов, ушков и вилок замков, а также криволинейных контуров, выходящих на теоретический контур	

КЛАССИФИКАТОР ДЕТАЛЕЙ, ПОДЛЕЖАЩИХ ОБРАБОТКЕ НА ФРЕЗЕРНЫХ СТАНКАХ С ЧПУ

Таблица

Наименование	Обозначение	Группа	Обозначение чертежа	Эскиз детали	Количество на изделие, шт.	Размеры детали, L×B×H мм	Масса детали, кг	Вид заготовки	Марка материала	Трудоемкость, нормо-ч		Количество операций, шт.	Класс модели станка	Технологическая обработка
										программирования	обработки			
Кронштейн	Кр	I	I.0000.0930. I10.000		2	400х х250х х100	I, I	Штамповка	Д16чТ	105	6	3	6Н13Ф3-I	I. II, I. I2, I. I4, I. 20; 0. I7, 0. I5
Кронштейн	Кр	I	I.0000.0969. I03.001		I	400х х250х х100	I, 03	Штамповка	Д16чТ	105	6	3	6Н13Ф3-I	I. II, I. I2, I. I4, I. 20; 0. I7, 0. I5
Кронштейн	Кр	I	I.0000.0969. I03.002		I	400х х250х х100	I, 04	Штамповка	Д16чТ	105	6	3	6Н13Ф3-I	I. II, I. I2, I. I4, I. 20; 0. I7, 0. I5
Кронштейн	Кр	I	I.0000.0969. I03.003		I	400х х250х х100	I, 04	Штамповка	Д16чТ	105	6	3	6Н13Ф3-I	I. II, I. I2, I. I4, I. 20;
Кронштейн	Кр	I	I.0000.0969. I03.004		I	400х х250х х100	I, 04	Штамповка	Д16чТ	100	6	3	6Н13Ф3-I	I. II, I. I2, I. I4, I. 20; 0. I7, 0. I5
Кронштейн	Кр	I	I.0000.0969. I03.005		I	400х х250х х100	I, 05	Штамповка	Д16чТ	100	6	3	6Н13Ф3-I	I. II, I. I2, I. I4, I. 20; 0. I7, 0. I5

Продолжение табл.

Наименование	Обозначение	Группа	Обозначение чертежа	Эскиз детали	Количество на изделие, шт.	Габариты детали, L*B*H мм	Масса детали, кг	Вид заготовки	Марка материала	Трудоемкость, нормо-ч		Количество комплектов, шт.	Класс модели станка	Технологическая обработка
Кронштейн	Кр	I	I.0000.0969. I03.006		I	400x x250x x100	I,05	Штамповка	Д16чТ	100	6	3	6Н13Ф3-1	I.11, I.12, I.14, I.17, 0.15
Кронштейн	Кр	2	I.0000.3402. 302.000		4	572x x90x25	0.43	Штамповка	Д16чТ	60	2,5	3	6Н13Ф3-1	I.11, I.12, I.16, I.14, I.21, 0.20
Кронштейн	Кр	2	I.0000.3402. 303.000		I	572x x90x25	0.44	Штамповка	Д16чТ	60	2,5	3	6Н13Ф3-1	I.11, I.12, I.14, I.1.21, 0.20
Кронштейн	Кр	2	I.0000.3402. 304.000		I	572x x90x25	0.415	Штамповка	Д16чТ	60	2,5	3	6Н13Ф3-1	I.11, I.12, I.14, I.1.21, 0.20
Кронштейн	Кр	2	I.0000.3402. 305.000		I	572x x90x25	0.463	Штамповка	Д16чТ	60	2,5	3	6Н13Ф3-1	I.11, I.12, I.14, I.1.21, 0.20
Кронштейн	Кр	2	I.0000.3402. 306.000		I	572x x90x25	0.463	Штамповка	Д16чТ	60	2,5	3	6Н13Ф3-1	I.11, I.12, I.14, I.1.16, 0.20

ОСНОВНЫЕ ТРЕБОВАНИЯ ОБЕСПЕЧЕНИЯ ТЕХНОЛОГИЧНОСТИ И ИХ УДЕЛЬНОЕ ВОЗДЕЙСТВИЕ НА ПОКАЗАТЕЛИ ТЕХНОЛОГИЧНОСТИ (Кт)

Таблица

Наименование требования обеспечения технологичности	Проявление воздействия введенного требования на показатель технологичности (Кт) проектируемой детали	Код требования	Увеличение Кт при введении требований
1. Введение базовой плоскости и двух координатно-базовых отверстий (КБО)	Точное базирование детали на координатной плите станка с ЧПУ. Отпадает необходимость проектирования приспособлений	I.II	0.1
2. Унификация радиусов в плане R	Сокращение типоразмеров применяемых концевых фрез. Применение стандартных	I.I2	0.05
3. Унификация радиусов гонтелей (Z) и их минимизация $Z \rightarrow Z_{min}$	Сокращение типоразмеров применяемых радиусов заточки фрез. Увеличение диаметра активного участка (l_a) на торце фрезы ($l_a = l - 2r$)	I.I4	0.05
4. Упорядочение образмеривания детали. Введение единых конструктивно-технологических баз отсчета и контроля размеров	Упрощение и сокращение трудоемкости процесса кодирования при расчете управляющих программ. Упрощаются операции контроля	I.20	0.05
5. Введение симметричности в конструкцию деталей	Сокращение трудоемкости расчета управляющих программ в 2 - 4 раза	I.21	0.05
6. Унификация типовых элементов деталей: колодцев, карманов, полок, подсечек и т.д.	Упрощение составления РТК и расчета управляющих программ, сокращение трудоемкости проектирования и изготовления	I.I6	0.05

Продолжение табл.

Наименование требования обеспечения технологичности	Проявление воздействия введенного требования на показатель технологичности (Кт) проектируемой детали	Код требования	Увеличение Кт при введении требований
7. Упрощение конструкции детали. Спрямление закрытой малки под 90° в местах, недоступных для подхода специнструмента. Осреднение переменной малки	Упрощение расчета и изготовления. Отпадает необходимость изготовления дорогостоящего специального инструмента (грибковых фрез) и применения многокоординатных станков	I.18	0.05
8. Введение недопада до 0.3 мм по полотну в угловых зонах при подборке радиусов R	Применение более производительных фрез и повышенных режимов резания. Устраняется возможность зарезов	I.17	0.05
9. Введение подсечек по толщине ребра при соотношении $t/n \equiv 1/16$	Уменьшение отжимов жестких элементов. Применение повышенных режимов резания	I.19	0.05
10. Образмеривание детали производить непосредственно на чертеже без ссылок на плаз для деталей, входящих на обводы агрегатов через компенсаторы	Сокращение трудоемкости расчета управляющих программ Отпадает необходимость изготовления шаблонов и расплазовки	I.22	0.05
11. Назначение шероховатости поверхностей, не являющихся посадочными местами в пределах обеспечиваемых при обработке на станке ($R_z 20$)	Сохранение упроченного при обработке поверхностного слоя. Отпадает слесарная трудоемкая операция-доводка шабрением	I.13	0.05
12. Исключение сопряжения в пределах одного элемента обрабатываемых и необрабатываемых поверхностей	Исключение возможности зареза деталей и слесарной доработки по стыку	I.15	0.05

СОДЕРЖАНИЕ

	Стр.
1. Общие положения	3
2. Номенклатура деталей, подлежащих обработке на станках с ЧПУ и общие требования.	3
3. Требования обеспечения технологичности.	4
3.1. Требования обеспечения базирования детали при обработке	4
3.2. Требования унификации радиусов сопряжения элементов деталей	8
3.3. Требования к конструкции сопрягаемых поверхностей.	10
3.4. Требования к проектированию малкованных поверхностей	14
3.5. Правила нанесения размеров элементов деталей	15
3.6. Требования нанесения размеров на чертежах деталей, выходящих на теоретические обводы агрегатов	19
4. Организация технологической отработки и обеспечение технологичности деталей непосредственно в процессе проектирования новых изделий	21
4.1. Отработка деталей на технологичность	21
4.2. Создание информационного фонда	21
5. Количественная оценка технологичности деталей, подлежащих изготовлению на фрезерных станках с ЧПУ	23

Приложение 1. Пример оформления элементов чертежа детали	25
Приложение 2. Пример оформления элементов чертежа детали после плазменной проработки	26
Приложение 3. Пример оформления элементов чертежа детали при нанесении размеров от узловых точек каркаса	27
Приложение 4. Группирование деталей по признаку общ- ности технологических процессов	28
Приложение 5. Классификация деталей изделий, подлежа- щих обработке на фрезерных станках с ЧПУ... 39	
Приложение 6. Классификатор деталей, подлежащих обра- ботке на фрезерных станках с ЧПУ	40 43
Приложение 7. Основные требования обеспечения техноло- гичности и их удельное воздействие на показатели технологичности (Кт)	45

РАЗРАБОТАН Научно-исследовательским институтом технологии и организации производства (НИАТ)

Начальник НИАТ **П. Н. БЕЛЯНИН**

Руководители темы: **Г.Г.Афанасьев (НИАТ), И.В.Павлов (Киевский механический завод)**

Исполнители: **Р.Э.Сафраган, Г.М.Васильченко (НИАТ), В.И.Матусевич, Р.П.Конопаций (Киевский механический завод)**

Нормоконтролер **Л.А.Бутлеровская**

ВНЕСЕН Научно-исследовательским институтом технологии и организации производства (НИАТ)

Начальник НИАТ **П. Н. БЕЛЯНИН**

ПОДГОТОВЛЕН К УТВЕРЖДЕНИЮ Отделом стандартизации НИАТ.

УТВЕРЖДЕН Главным техническим управлением Министерства

Начальник ГТУ Министерства **Г. Б. СТРОГАНОВ**

ВВЕДЕН В ДЕЙСТВИЕ Приказом Министерства

от 1 января 198 2 г. № 087-16

РЕГИСТРАЦИЯ ИЗМЕНЕНИЙ ОСТ I.42096-8I

Изм.	Номера листов (страниц)				Номер документа	Подпись	Дата	Срок введения
	измененных	замененных	новых	аннули- рован- ных				

Подп. в печ. 4/IX 1981г. Формат 60x90/8
 Двизокельке Печ. л. 7,5 Тираж 400 экз.

Офсетная печать
 Цена 64 коп.

Зак. 875 Типография НИИТ