

удк 531.7.084

Группа ПО4

ОТРАСЛЕВОЙ СТАНДАРТ

НАКОНЕЧНИК К ИНДИКАТОРНЫМ ЧАСАМ

ОСТ 1.52363-79

Конструкция и размеры

Вводится впервые

Распоряжением Министерства

срок введения установлен

от 25.07 1979 г. № 087-16

с 01.01 1981 г.

Настоящий стандарт распространяется на наконечники к индикаторным часам.

Стандарт устанавливает конструкцию и размеры наконечников в четырех исполнениях.

Зак. 1351

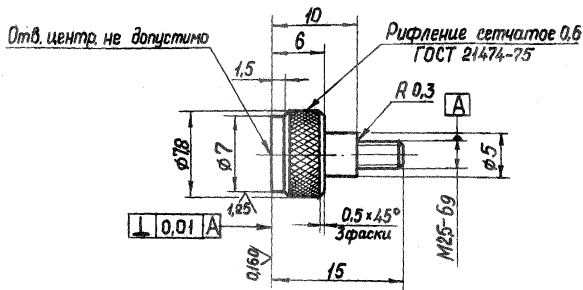
Издание официальное *

Перепечатка воспрещена

I. КОНСТРУКЦИЯ И РАЗМЕРЫ.

I.I Конструкция и размеры наконечников должны соответствовать черт. I.. 4 и таблицам I .. 2.

Исполнение I

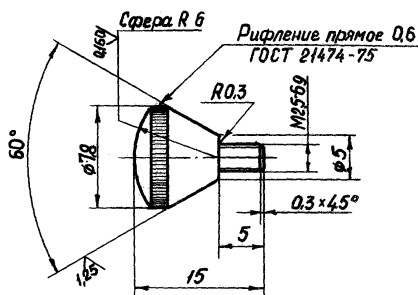
R_z20/(√)

Черт. 1

Пример условного обозначения наконечника:

Наконечник 807I-0I38 ОСТ 1.52363-79

Исполнение II

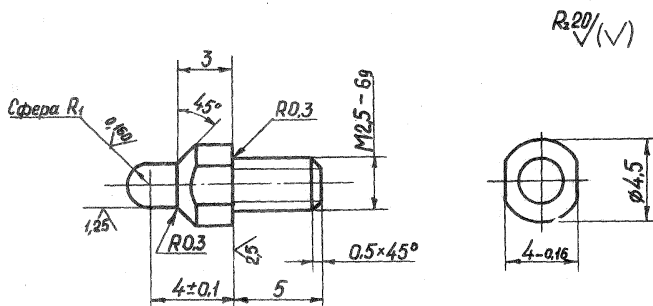
R_z20/(√)

Черт. 2

Пример условного обозначения наконечника:

Наконечник 807I-0I39 ОСТ 1.52363-79

Исполнение III



Черт.3

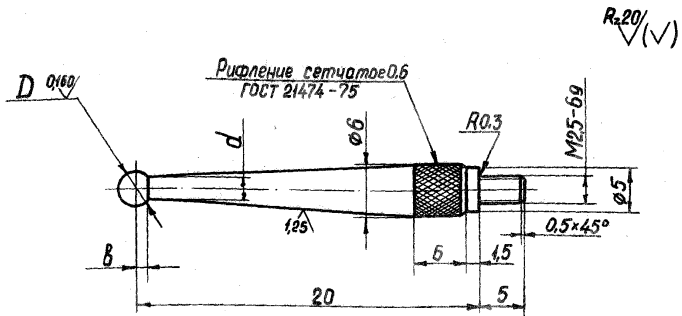
Таблица I

Обозначение	$R_1^{+0.03}$	m
807I-0I40	0,65	0,8
807I-0I4I	0,9	I,0
807I-0I42	I,I	I,25
807I-0I43	I,25	I,5
807I-0I44	I,75	I,75

Пример условного обозначения наконечника $R_1 = 0,65$ мм :

Наконечник 807I-0I40 ОСТ I.52363-79

Исполнение IV



Черт. 4

мм Таблица 2

Обозначение	$D^{+0.06}$	d	δ	t
807I-0I45	1,3	0,8	0,5	0,8
807I-0I46	1,8	1,3	0,6	1,0
807I-0I47	2,2	1,5	0,8	1,25
807I-0I48	2,5	1,7	0,9	1,5
807I-0I49	3,5	2,0	1,4	1,75
807I-0I50	3,8	2,5	1,4	2,0
807I-0I51	4,2	3,0	1,5	2,25
807I-0I52	4,5	3,2	1,5	2,5
807I-0I53	5,0	3,6	1,8	2,75
807I-0I54	5,5	3,8	2,0	3,0
807I-0I55	6,8	4,0	2,8	3,25
807I-0I56	8,5		3,8	4,5

Пример условного обозначения наконечника $D = 1,3 \text{ мм}$, $d = 0,8$
 $\delta = 0,5 \text{ мм}$

Наконечник 807I-0I45 ОСТ 1.52363-79

- ① 1.2. Материал - сталь марки У8А по ГОСТ 1435-74
 ① 1.3. Ветовские техн. требования по ГОСТ 51896-75.
 ① 1.4. Покрытие - Х.6.8 по ГОСТ 9791-68

... 11.01.89 (вн. в отн) лист 16.05.84.