

УДК 531.7.084

Группа ПО4

ОТРАСЛЕВОЙ СТАНДАРТ

СТОЙКА К ДЕРЖАВКАМ ДЛЯ ИЗМЕРИТЕЛЬНЫХ
ГОЛОВОК

ОСТ 1.52387-79

Конструкция и размеры

Взамен ОСТ 1.76060-71

Распоряжением Министерства

срок введения установлен

от 25.07 1979 г. № 087-16

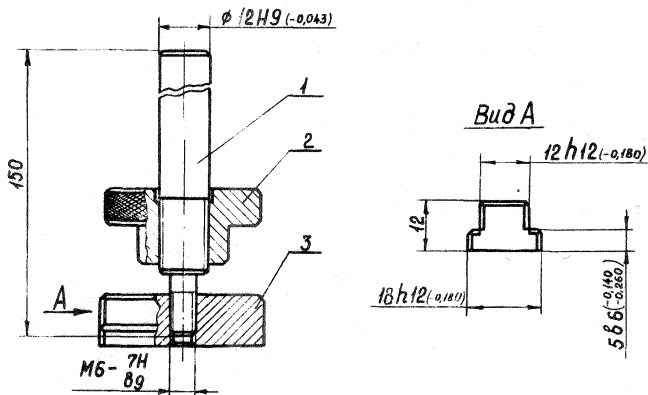
с 01.01 1981 г.

Настоящий стандарт распространяется на стойки к державкам для измерительных головок, применяемые в контрольно-измерительных приспособлениях.

Стандарт устанавливает конструкцию и размеры стойки к державкам для измерительных головок.

I. КОНСТРУКЦИЯ И РАЗМЕРЫ СТОЙКИ.

I.1 Конструкция и размеры стойки должны соответствовать черт. I...
и таблице.



Черт. 1

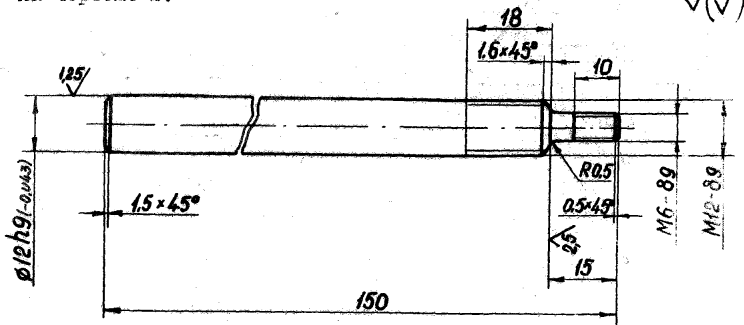
Обозначение стойки	Деталь 1 Стойка	Дет.2 Гайка ГОСТ 14726-69	Деталь 3 Планка
	количество		
	I	I	I
	обозначение		
80II-0008	80II-0008/001	M 12 7H	80II-0008/002

Пример условного обозначения стойки:

Стойка 80II-0008 ОСТ 1.52387-79

2. КОНСТРУКЦИЯ И РАЗМЕРЫ СТОЙКИ (Деталь 1)

2.1 Конструкция и размеры стойки должны соответствовать указанным на чертеже 2.



Черт. 2

2.2 Материал - сталь марки 45 по ГОСТ 1050-74

2.3 HRC 40 ... 45, кроме резьбы.

2.4 Резьба по СТ СЭВ 180-75, 182-75. Поле допуска 8g по ГОСТ 16093-70

2.5 Остальные технические требования по ОСТ 1.51896-75

2.6 Покрытие: Х.6.м по ГОСТ 9791-68

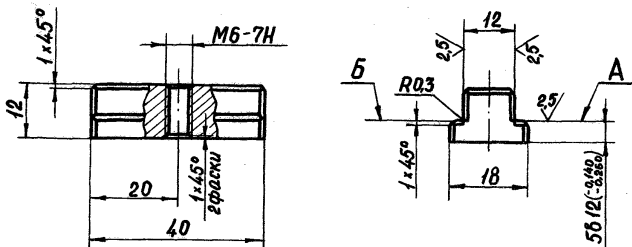
Пример условного обозначения стойки:

Стойка 80II-0008/001 ОСТ 1.52387-79

Зак. 1357

3. КОНСТРУКЦИЯ И РАЗМЕР ПЛАНКИ (Деталь 3)

3.1 Конструкция и размеры планки должны соответствовать указанным на черт.3.



Черт.3

3.2 Материал - сталь марки 45 по ГОСТ 1050-74.

3.3 HRC 30...35.

3.4 Резьба по СТ СЭВ 180-75, 182-75. Поле допуска 7H ГОСТ 16093-70.

3.5 Отклонение поверхностей А и Б от общей прилегающей плоскости не более 0,01 мм.

3.6 Неперпендикулярность оси отверстия М6-7Н поверхностям А и Б не более 0,01 мм.

3.7 Остальные технические требования по ОСТ I.51896-75.

3.8 Покрытие: Хим.Окс.прм. по ГОСТ 9791-68.

Пример условного обозначения планки:

Планка 80II-0008/002 ОСТ I.52387-79