

удк 531.7.084

Группа ПО4

ОТРАСЛЕВОЙ СТАНДАРТ

ДЕРЖАВКА

ОСТ 1.52391-79

Конструкция и размеры

Вводится впервые

Распоряжением Министерства

срок введения установлен

от 25.07 1979 г. № 087-16

с 01.01 1981 г.

Настоящий стандарт распространяется на державки для крепления индикаторных часов.

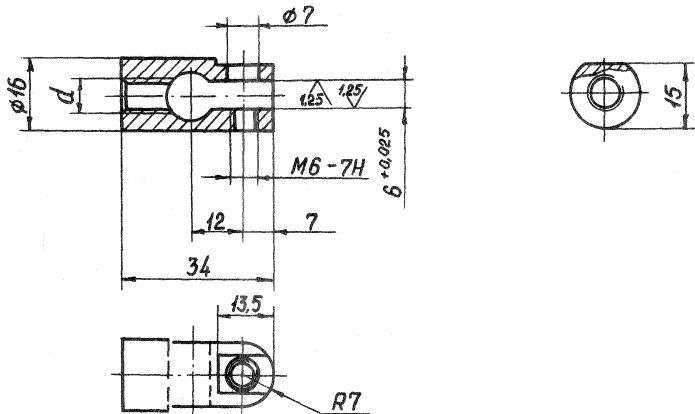
Стандарт устанавливает конструкцию и размеры державок в двух исполнениях.

Зак. 1357

I. КОНСТРУКЦИИ И РАЗМЕРЫ.

I.1 Конструкция и размеры державки должны соответствовать черт.1,2 и табл.1,2.

Исполнение I



Черт 1

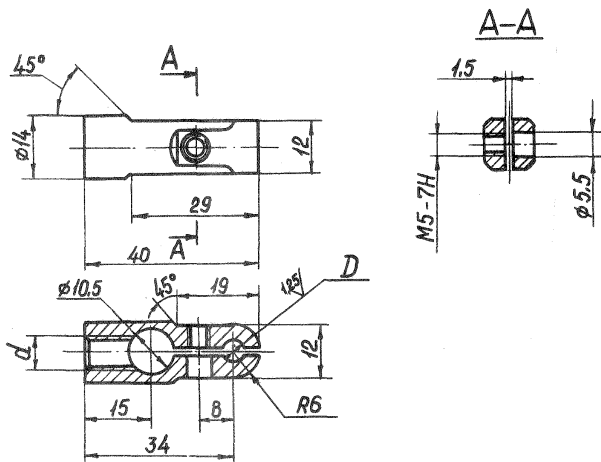
Таблица I

Обозначение	d
8023-0001	M8-7H
8023-0002	M10-7H

Пример условного обозначения державки $d = M8-7H$:

Державка 8023-0001 ОСТ 1.52391-79

Исполнение II

R_z20 (✓)

Черт. 2

мм Таблица 2

Обозначение	$DH8$	d
8023-0003	$5^+ 0,018$	M8 - 7H
8023-0004		M10 - 7H
8023-0005	$8 + 0,022$	M8 - 7H
8023-0006		M10 - 7H

Пример условного обозначения державки $D = 5^+ 0,018$ мм

$d = M8-7H$

Державка 8023-0003 ОСТ I.5239I-79

I.2 Материал - сталь 45 по ГОСТ 1050-74

I.3 HRC 33...38

I.4 Остальные технические требования по ОСТ I.51896-75

I.5 Острые кромки притупить, $\gamma = 0,2$ мм

I.6 Покрытие - Хим.Окс.прм. по ГОСТ 979I-68