

УДК 621.883.7-2

Группа Г24

ОТРАСЛЕВОЙ СТАНДАРТ

ВСТАВКИ
К ОТВЕРТКЕ - ДРЕЛИ

ОСТ 1.52447-79

Взамен 999.7019-0140
(АН-2275).

Конструкция и размеры

Распоряжением Министерства

срок введения установлен

от 28.01. 19 80 г. № 087-16

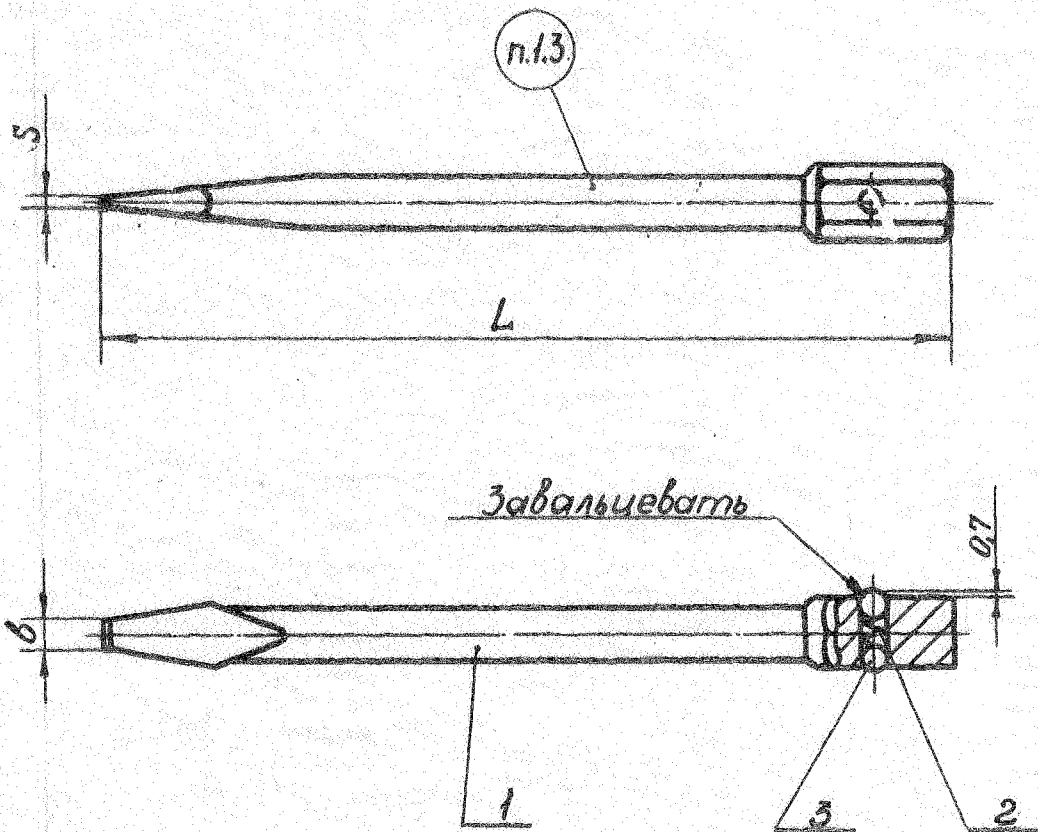
с 01.07. 19 80 г.
по 01.07. 1985 г.

*Ⓞ Проверено в 1985 г.
Срок действия продлен до 01.01.91*

Настоящий стандарт распространяется на вставки
к отвертке - дрели.

1. КОНСТРУКЦИЯ И РАЗМЕРЫ ВСТАВКИ.

1.1. Конструкция и размеры вставок должны соответствовать указанным на черт. 1 и в табл. 1.



Черт. I

Таблица 1

Размеры в мм

Обозначение вставки	Применяемость	S	b	L	Масса, кг	Дет.1	Дет.2 *	Дет.3
						Стержень кол.1	Пружина ОСТ 1.52451-79 кол.1	Марка ГОСТ 3722-60 кол.2
7019-0214		0,4	2,5	75	0,009	7019-0214/001	ОБЪЕДИНЕННАЯ 7810-0061/014	Г 2 мм Н
7019-0215		0,6	4,0	90	0,014	7019-0215/001		

* Пружина дет. 2 по ОСТ 1.52451-79.

Пример условного обозначения вставки: S = 0,4 мм:

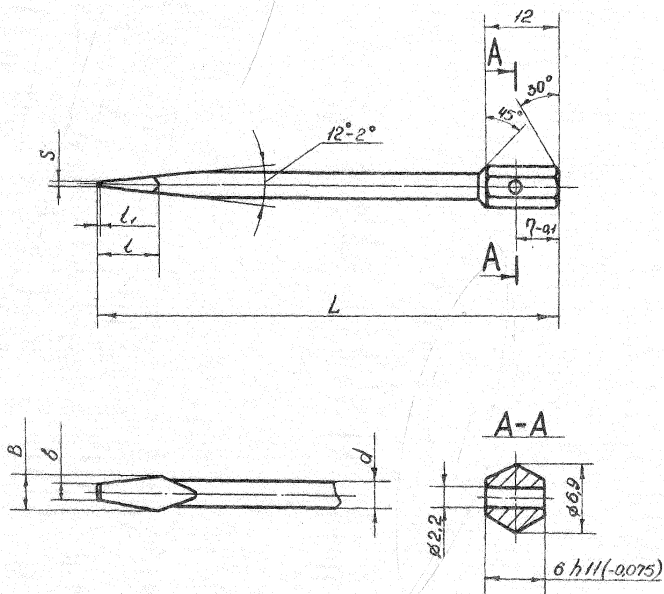
Вставка 7019-0214 ОСТ 1.52447-79

1.2. Технические требования - по ГОСТ 17199-71.

1.3. Маркировка: обозначение, товарный знак предприятия - изготовителя.

2. КОНСТРУКЦИЯ И РАЗМЕРЫ СТЕРЖНЯ (Дет. I).

2.1. Конструкция и размеры стержня должны соответствовать указанным на черт. 2 и в табл. 2.



Черт. 2

Таблица 2

Размеры в мм

Обозначение стержня	S		b	L	d	B	L	L	Масса, кг
	Ножи.	(пред. откл. по h II).							
7019-0214/001	0,4	-0,060	2,5	75	4	5,5	10	0,8	0,010
7019-0215/001	0,6		4,0	90	5	7,0	12	1,2	0,014

Пример условного обозначения стержня S=0,4 мм:

Стержень 7019-0214/001 ОСТ 1.52447-79

2.2. Материал - 40X по ГОСТ 4543-71.

2.3. Твердость - НРС 46 ... 52 на длине лопатки, остальные НРС 40 ... 45.

2.4. Указанные предельные отклонения размеров: отверстий H 14,
валов h 14.

2.5. Покрытие - 999.7899-0000.