

ОТРАСЛЕВОЙ СТАНДАРТ

ВСТАВКИ
СМЕННЫЕ ДЛЯ ВИНТОВ С КРЕСТООБРАЗНЫМ
ШЛИЦЕМ ПО ГОСТ 10753-64.

ОСТ 1.52458-79⁰¹

Взамен 999.7819-0080
(АН-2374)

Конструкция и размеры.

Распоряжением Министерства

срок введения установлен

от 28.01. 19 80 г. № 087-16

с 01.07. 19 80 г.

по 01.07. 1985г.

© Проверено в 1985г.
Срок действия продлен по 01.01.91.

I. Настоящий стандарт распространяется на вставки

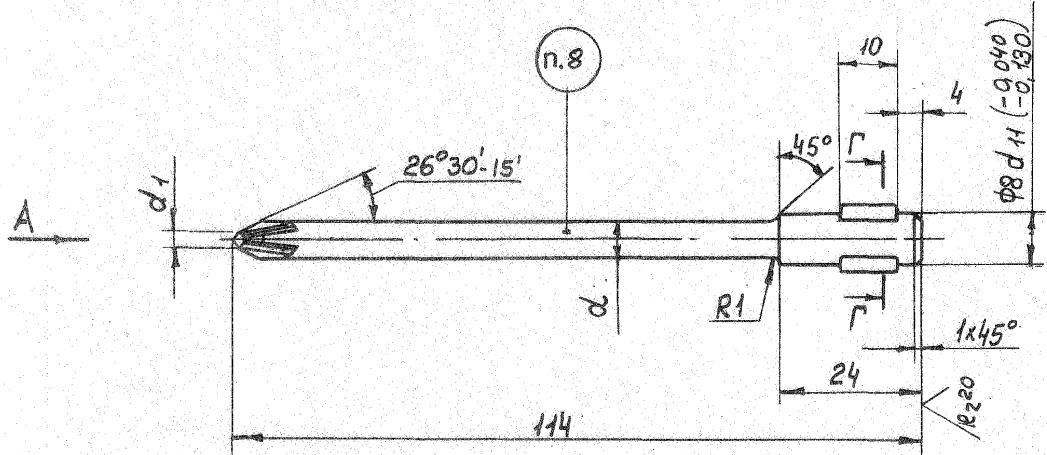
сменные для винтов с крестообразным шлицем по
ГОСТ 10753-64 к отвертке универсальной с
цанговым захватом.

2. Конструкция и размеры вставок должны соответствовать
указанным на чертеже и в таблице.

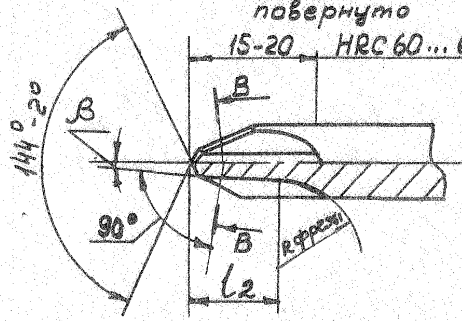
с 01.01.2002г. занесены
на ОСТ 1.52458-01 сев 17-9 2002г.
05.09.02 *Shel*

2,5
(✓)

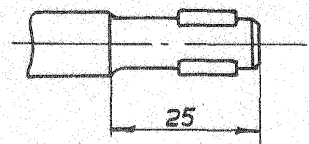
Для шлица №1и2



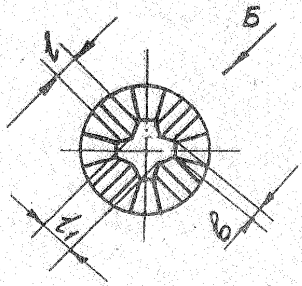
Вид Б
повернуто
15-20, HRC 60... 62



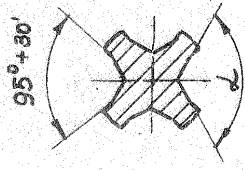
Для шлица №3и4



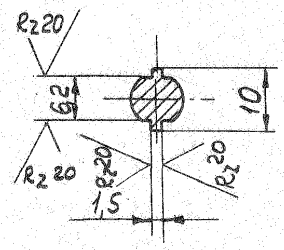
Вид А



В-В



Г-Г



Размеры в мм

Обозначение вставок	Применяемость	Шлицы	d	d ₁		b		l	l ₁		l ₂	α (пред. откл. ±30°)	β (пред. откл. ±15°)	Масса, кг
				Номин. по h ₁₁	пред. откл. по h ₁₂	Номин. по h ₁₂	пред. откл. по h ₁₂		Номин. по h ₁₂	пред. откл. по h ₁₂				
7819-0174	I	1	4	1,4	-0,060	0,5		0,53	1,0		4	138°	7°	0,018
7819-0175	2	2	6	2,4		0,7	-0,100	1,10	1,6	+0,040	5	140°	5°43'	0,030
7819-0176	3	3	8	4,0	-0,075	0,8		2,20	2,6		8	146°		0,040
7819-0177	4	4	12	5,3		1,1		2,80	3,7	+0,048	10	153°	7°	0,090

Пример условного обозначения вставки для шлица № 2:

Вставка 7819-0174

ОСТ 1.52458-79

3. Материал - сталь марки ШХ15 по ГОСТ 801-78.

4. Твердость НРС 40 ... 45, кроме места, обозначенного особо.

5. Неуказанные предельные отклонения размеров: отверстий H14, валов h14, общей длины h16.

6. Покрытие - 999.7899-0000.

7. Технические требования по ГОСТ 17199-71.

8. Маркировка: обозначение, № шлица, товарный знак предприятия - изготовителя.