

**ОТРАСЛЕВОЙ СТАНДАРТ**

**ВСТАВКИ СМЕННЫЕ  
ДЛЯ ГАЕК И БОЛТОВ С ШЕСТИГРАННОЙ  
ГОЛОВКОЙ.**

**ОСТ 1.52462-79**

Взамен 999.7819-0120  
(АН-2374)

**Конструкция и размеры,**

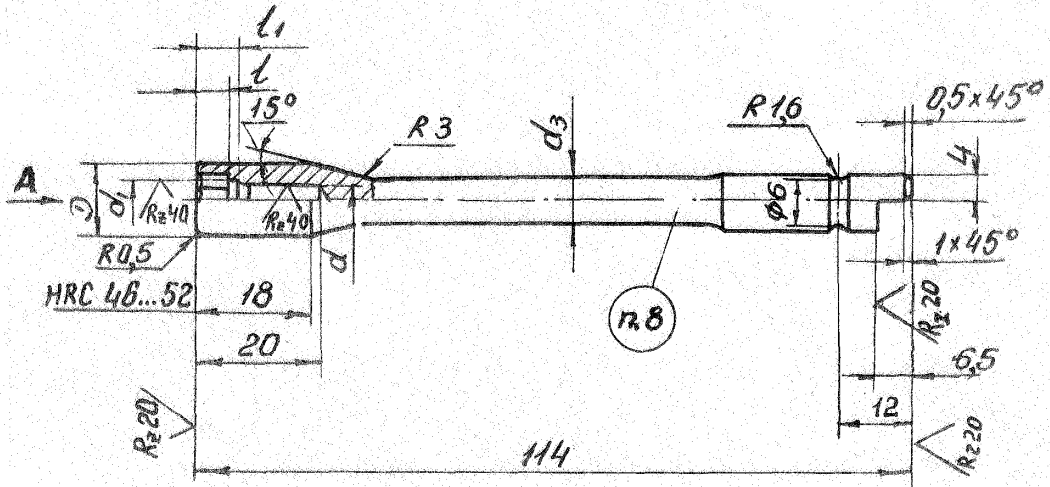
Распоряжением Министерства

срок введения установлен

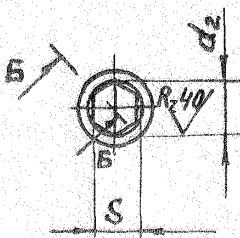
от 28.01. 19 80 г. № 087-16с 01.07. 19 80 г.по 01.07. 19 85 г.*Проверено в 1985г.**Срок действия продлен до 01.01.91г.*

1. Настоящий стандарт распространяется на вставки сменные для гаек и болтов с шестигранной головкой к отвертке универсальной с кулачковым поводком.
2. Конструкция и размеры вставок должны соответствовать указанным на чертеже и в таблице.

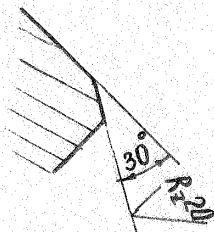
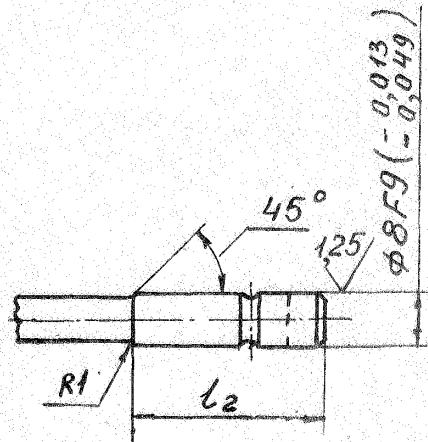
25/ (✓)



Вид А



Б-Б



Размеры в мм

Обозначение вставки	Применение	S		D	d	d <sub>1</sub>	d <sub>2</sub>	d <sub>3</sub>	l	l <sub>1</sub>	l <sub>2</sub>	Масса, кг.
		Номинал	Пред. откл.									
7819-0193		5,0	+0,120	8,0	3,8	5,0	5,8	5				0,025
7819-0194		5,5	+0,020	9,0		5,5	6,3	6	5	7	30	0,025
7819-0195		7,0	+0,150	11,0	4,8	7,0	8,1					0,031
7819-0196		8,0	+0,030	12,0	5,8	8,0	9,2	7				0,034
7819-0197		10,0	+0,190 +0,040	14,5	6,8	10,0	11,5					0,048
7819-0198		12,0	+0,240 +0,040	17,0	8,8	12,0	13,8	8	6	8	-	0,052
7819-0199		14,0	+0,050	20,0		14,0	16,2					0,061

Пример условного обозначения вставки, S = 10 мм:

Вставка 7819-0197 ОСТ 1.52462-79

3. Материал - сталь марки 40X по ГОСТ 4543-71.

4. Твердость - НРС 40 ... 45, кроме места, обозначенного особо.

5. Неуказанные предельные отклонения размеров: отверстий H14, впадов h 14, общей длины h 16.

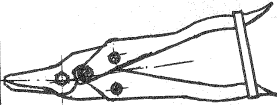
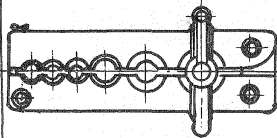
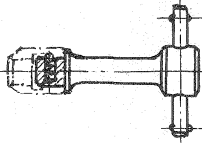
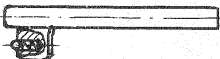
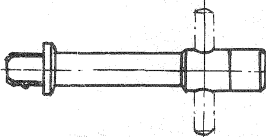
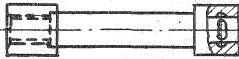
6. Покрытие - 999.7899-0000.


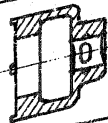





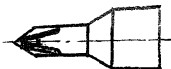
7. Технические требования по ГОСТ 17199-71.






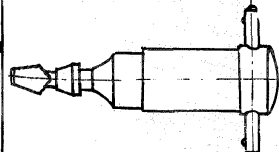


8. Маркировать: обозначение, товарный знак

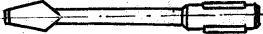
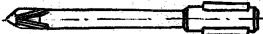
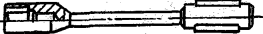
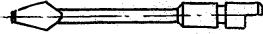
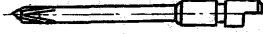
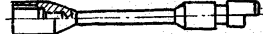
предприятия - изготовителя.

# СО Д Е Р Ж А Н И Е

Обозначение стандарта	Наименование стандарта	Рисунок	Стр.
ОСТ 1.52433-79	Ножницы шарнирные кривые		2
ОСТ 1.52434-79	Ножницы шарнирные кривые усиленные		13
ОСТ 1.52435-79	Трубозавальцовка		24
ОСТ 1.52436-79	Воротки для сменных головок		47
ОСТ 1.52437-79	Воротки для сменных головок (сварные)		54
ОСТ 1.52438-79	Воротки для сменных головок		68
ОСТ 1.52439-79	Удлинители		73
ОСТ 1.52440-79	Переходники торцовые		84

Обозначение стандарта	Наименование стандарта	Рисунок	Стр.
ОСТ 1.52441-79	Головки сменные с открытым зевом		92
ОСТ 1.52442-79	Головки сменные в ключам с ШРГ		97
ОСТ 1.52443-79	Головки сменные шарнирные с шестигранником 5,5 - 8 мм		100
ОСТ 1.52444-79	Головки сменные шарнирные с шестигранником 10 - 27 мм		110
ОСТ 1.52445-79	Вставки к отвертки-дрели		121
ОСТ 1.52446-79	Вставки для винтов с крестообразным шлицем по ГОСТ 10753-64		128
ОСТ 1.52447-79	Вставки к отвертки-дрели		131
ОСТ 1.52448-79	Вставки для винтов с крестообразным шлицем по ГОСТ 10753-64		136

Обозначение стандарта	Наименование стандарта	Рисунок	Стр.
ОСТ I.52449-79	Вставки к отверткам		140
ОСТ I.52450-79	Отвертки для винтов с крестообразным шлицем по ГОСТ I0753-64		144
ОСТ I.52451-79	Отвертка-дрель тип I		152
ОСТ I.52452-79	Отвертка-дрель тип II		190
ОСТ I.52453-79	Отвертка тарированная с Мкр от 0,5 до 4Нм		232
ОСТ I.52454-79	Отвертка тарированная с Мкр от 2 до 16Нм		249
ОСТ I.52455-79	Отвертка универсальная с цанговым зажимом		265
ОСТ I.52456-79	Отвертка универсальная с кулачковым поводком		271

Обозначение стандарта	Наименование стандарта	Рисунок	Стр.
ОСТ 1.52457-79	Вставки сменные для винтов с прямым шлицем		281
ОСТ 1.52458-79	Вставки сменные для винтов с крестообразным шлицем по ГОСТ 10753-64		284
ОСТ 1.52459-79	Вставки сменные для гаек и болтов с шестигранной головкой		287
ОСТ 1.52460-79	Вставки сменные для винтов с прямым шлицем		290
ОСТ 1.52461-79	Вставки сменные для винтов с крестообразным шлицем по ГОСТ 10753-64		293
ОСТ 1.52462-79	Вставки сменные для гаек и болтов с шестигранной головкой		296

**РАЗРАБОТАН** Научно-исследовательским институтом технологии и организации производства (НИАТ)

Начальник НИАТ П. Н. БЕЛЯНИН

Руководитель темы З.В. Барабашева

Исполнитель: О.И. Дрохия

Нормоконтролер Ю.А. Полосухин

**ВНЕСЕН** Научно-исследовательским институтом технологии и организации производства (НИАТ)

Начальник НИАТ П. Н. БЕЛЯНИН

**ПОДГОТОВЛЕН К УТВЕРЖДЕНИЮ** Отделом стандартизации НИАТ.

**УТВЕРЖДЕН** Главным техническим управлением Министерства

Начальник ГТУ Министерства Г. Б. СТРОГАНОВ

**ВВЕДЕН В ДЕЙСТВИЕ** Приказом Министерства

от 28.01 1980 г. № 087-16

Подл. в печ. 13/Ш-1981г. Формат 60x90/8 Бумага офсетная  
Офсетная печать Печ. л. 38 Цена 2р. 80к. Тир. 350экз.

Зак. 279 Тип. ЦИУШВСС.