

ОТРАСЛЕВОЙ СТАНДАРТКОНЦЫ ТРУБ
РАЗВАЛЦОВАННЫЕ**ОСТ** I.76330-80

Конструкция и размеры

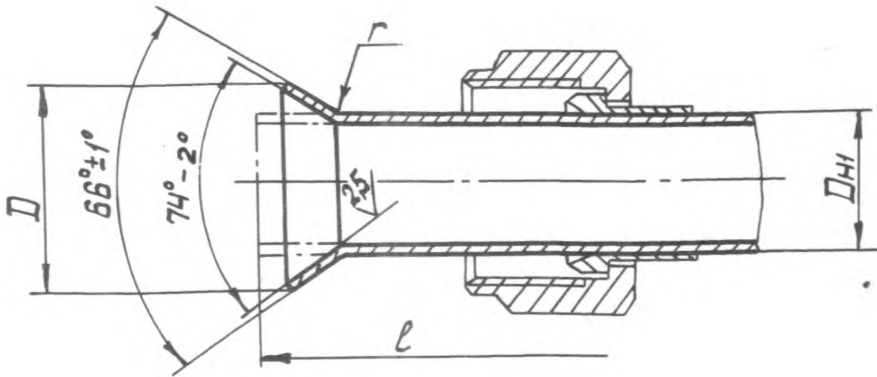
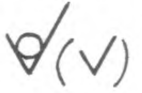
Взамен ОСТ I.76330-75

Распоряжением Министерства

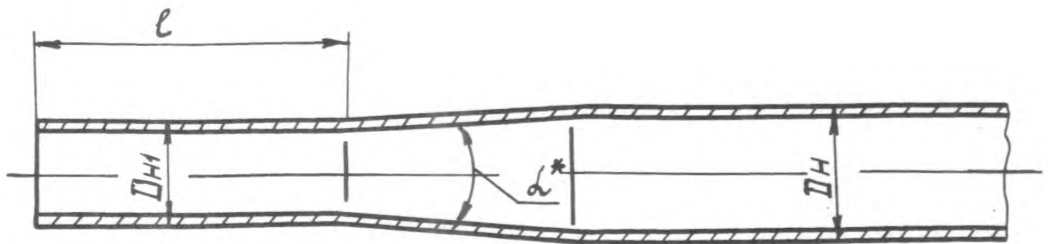
срок действия установлен

от 25.04 19 80 г. № 087-16с 01.01 19 81 г.
до 01.01.1986г.

1. Конструкция и размеры развальцованных концов труб должны соответствовать указанным на черт. 1 и в таблице.
2. Действительный диаметр трубы $D_{н1}$ перед развальцовкой на длине l не должен выходить за пределы верхнего и нижнего предельных отклонений для наружного диаметра трубы D_n , указанных в таблице.
3. Трубы, действительный наружный диаметр которых превышает верхнее предельное отклонение, указанное в таблице, допускается калибровать по наружному диаметру до размера, находящегося в пределах между верхним и нижним предельными отклонениями, указанными в таблице. Форма и размеры калиброванных труб должны соответствовать указанным на черт. 2 и в таблице.
4. На внутренней поверхности конуса развальцованной части трубы не допускаются продольные и кольцевые риски, царапины, забоины и трещины.



Черт. 1



Черт. 2

Размеры в мм (кроме угла α)

$D_{н}$		D		l не менее	r	α
Номин.	Пред. откл.	Номин.	Пред. откл. по h_{14}			
4	+0,12 -0,15	7,5	-0,36	30	1,0	3°
6		9,0				
8		11,0				
10		13,0	-0,43	35		
12	15,0					
14	+0,10 -0,30	18,5	-0,52	40	2,0	4°
18		23,0				
22		29,0				
28		35,0		55		
34		41,0				
38	+0,08 -0,40	44,0	-0,62	60	2,5	

* Размер для справок, контролировать только плавность перехода от $D_{н1}$ до $D_{н}$.

Зем. 1046

5. Глубина отпечатков от матриц (ниппелей) и продольные риски на внешней поверхности конуса развальцованной части трубы не должны быть более 0,03 мм. Глубина отпечатков от матриц (ниппелей) на остальных внешних поверхностях труб не должна выходить за пределы допуска на толщину стенки.

6. Переход внутренней конусной поверхности развальцованной части трубы в цилиндрическую должен быть плавным, без поперечного кольцевого наплыва.

7. Стенка у края конусной развальцованной части трубы не должна иметь трещин и заусенцев. Кромки, образованные внутренней и внешней поверхностями конуса, должны быть закруглены радиусом в пределах от 0,2 до 0,3 толщины стенки у края конусной развальцованной части трубы.

8. Толщина стенки у края конусной развальцованной части трубы должна быть не менее 70 % от толщины стенки цилиндрической части трубы.

9. Угол перекоса развальцованной части трубы относительно оси цилиндрической части трубы должен быть не более $1^{\circ}30'$.

10. Огранка конусных поверхностей развальцованной части трубы не допускается.

РАЗРАБОТАН Научно-исследовательским институтом технологии и организации производства (НИАТ)

Начальник НИАТ **П. Н. БЕЛЯНИН**

Руководитель темы **М.А. ВЕКШИНА**

Исполнители: **А.Н. САВИНА**

Нормоконтролер **Н.В. ИВАНОВА**

ВНЕСЕН Научно-исследовательским институтом технологии и организации производства (НИАТ)

Начальник НИАТ **П. Н. БЕЛЯНИН**

ПОДГОТОВЛЕН К УТВЕРЖДЕНИЮ Отделом стандартизации НИАТ.

УТВЕРЖДЕН Главным техническим управлением Министерства

Начальник ГТУ Министерства **Г. Б. СТРОГАНОВ**

ВВЕДЕН В ДЕЙСТВИЕ Приказом Министерства

от 25.04 19 80 г. № 087-16

Редактор Н.Н.Смирнова Техн.редактор С.В.Долгополова

Подп.в печать 2.Х.1980 г. Формат 60x90/Х
Печ.л.18 Тираж 250 экз. Цена 1р.46 к. Зак.1046
Типография НИАТ

Зак. 1046