

ОТРАСЛЕВОЙ СТАНДАРТ

ГАЙКИ НАКИДНЫЕ
Конструкция и размеры

ОСТ I.76332-80**Взамен** ОСТ I.76332-75

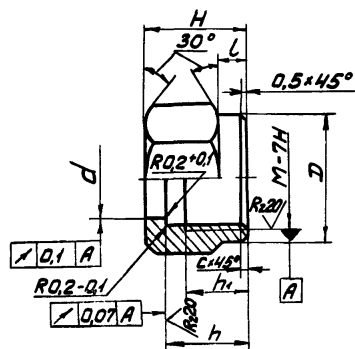
Распоряжением Министерства

срок действия установлен

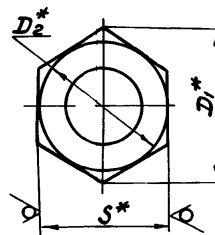
от 25.04 19 80 г. № 087-16с 01.01 19 81 г.
до 01.01.1986 г.

1. Конструкция и размеры гаек должны соответствовать указанным на чертеже исполнения 1 и 2 и в таблице.
2. Материал - шестигранник S-5 ГОСТ 8560-78
35-Н-В ГОСТ 1051-73
- (S - размер "под ключ" брать из таблицы).
3. Неуказанные предельные отклонения размеров - по ОСТ I.76253-78.
4. Покрытие Хим. Окс. прм. Допускаемые виды покрытий - по ОСТ I.76329-80.
5. Остальные технические требования, правила приемки и методы испытаний, маркировка, упаковка, транспортирование и хранение - по ОСТ I.76329-80.
6. Пример применения соединения с гайкой приведен в справочном приложении ОСТ I.76335-80 + ОСТ I.76356-80, ОСТ I.76361-80, ОСТ I.76708-80, ОСТ I.76710-80 ÷ ОСТ I.76713-80.

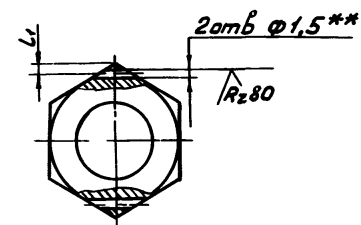
Rz40/√(✓)



Исполн. 1



Исполн. 2



Размеры в мм

Обозначение типоразмера гайки		M	d		D	D ₁	D ₂	h	h ₁ не менее	H	S	L	C	L ₁ Пред. откл. ±0,2	Диаметр трубы наружный D _H *	Масса 100 шт. кг
Исполн. 1	Исполн. 2		Номинал.	Пред. откл. по Н11												
MI0xI	2-MI0xI	MI0xI	5,2	+0,075	14	16,2	14	12	8,8	15	14	4	I,0	I,5	4	1,2
MI2xI,5	2-MI2xI,5	MI2xI,5	7,5	+0,090	17	19,6	17	14	10	17	17				5	I,5
MI4xI,5	2-MI4xI,5	MI4xI,5	9,5	+0,110	19	21,9	19	15	11	18	19	6	I,6	8		
MI6xI,5	2-MI6xI,5	MI6xI,5	12,0		22	25,4	22	17	12	20	22			8	2,0	10
MI8xI,5	2-MI8xI,5	MI8xI,5	14,0	+0,130	27	31,2	27	18	13	22	27	10	2,0			12
M22xI,5	2-M22xI,5	M22xI,5	16,2		32	36,9	32	22	16	26	32			12	2,0	14
M27x2	2-M27x2	M27x2	20,2	+0,160	41	47,3	41	25	19	29	41	12	2,0			18
M33x2	2-M33x2	M33x2	24,2		46	53,1	46	27	21	32	46			55	2,0	22
M39x2	2-M39x2	M39x2	30,3	+0,160	50	57,7	50	29	23	34	50	55	2,0			28
M45x2	2-M45x2	M45x2	36,8		55	63,5	55	29	23	34	50			55	2,0	34
M48x2	2-M48x2	M48x2	40,8		55	63,5	55	29	23	34	55	55	2,0			38

* Размеры для справки.

** Отверстия для стопорения сверлить по середине высоты грани шестигранника (пред. откл. ± 0,8 мм).

Пример условного обозначения гайки с резьбой MI0xI с окисным покрытием (5):

исполнение 1 ГАЙКА MI0xI-5 ОСТ 1.76332-80;

исполнение 2 ГАЙКА 2-MI0xI-5 ОСТ 1.76332-80.