

УДК 621.643.4

Группа Г18

ОТРАСЛЕВОЙ СТАНДАРТ

ТРОЙНИКИ
ВВЕРТНЫЕ НЕСИММЕТРИЧНЫЕ
С КОНИЧЕСКОЙ РЕЗЬБОЙ
Конструкция и размеры

ОСТ I.76340-80

Взамен ОСТ I.76340-75

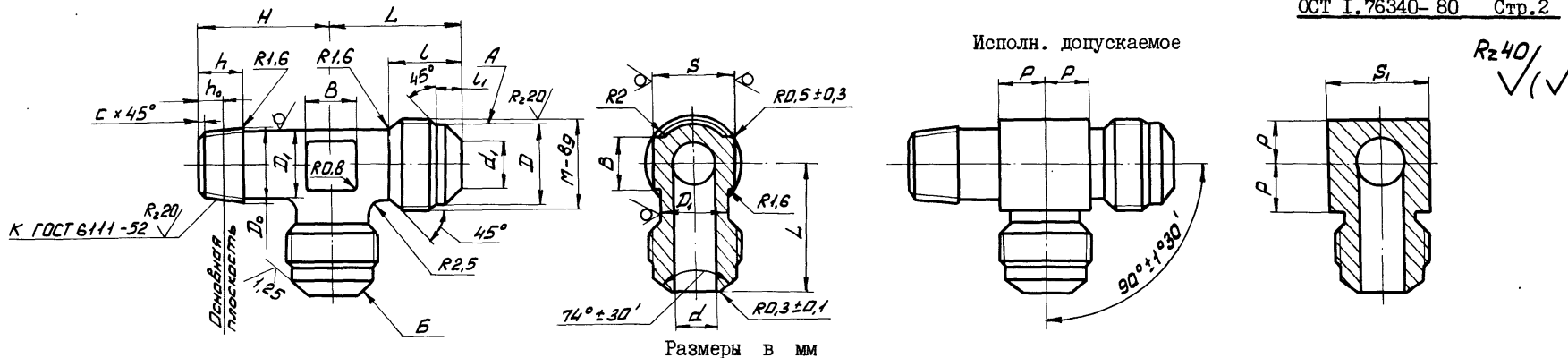
Распоряжением Министерства

срок действия установлен

от 25.04 19 80 г. № 087-16

с 01.01 19 81 г.
до 01.01.1986 г.

I. Конструкция и размеры тройника должны соответствовать указанным на чертеже и в таблице.



Обозначение типоразмера тройника	Диаметр трубы наружный D_H	d	d_1	M	D	D_0	D_1		L	L_1	K	h	h_0	c	H		L		B		S	
							Номин	Пред. откл.							Номин	Пред. откл.	Номин	Пред. откл.	Номин	Пред. откл.	Номин	Пред. откл.
4	4	2,5	3,5	M10x1	8,5	10,42	8		11,0	4,5	K 1/8"	7,0	4,57	1,0	19		20		5		10	-0,2
6	6	4,0	5,0	M12x1,5	9,8		9		12,0								22		6	+0,4	12	
8	8	5,5	7,0	M14x1,5	11,8	13,85	11	+0,4	13,0	5,0	K 1/4"	9,5	5,08		25	±0,3	24	±0,3	8	-0,2	14	-0,2
10	10	7,5	9,0	M16x1,5	13,8		13		14,0						27		26				17	
12	12	9,5	11,0	M18x1,5	15,8	17,33	15		15,0		K 3/8"	10,5	6,10	1,6	30		28		10		17	
14	14	11,0	12,5	M22x1,5	19,8		17		17,0	6,5					32		32		12		19	
18	18	14,0	15,5	M27x2	24,0	21,56	21	+0,5	20,0	7,5	K 1/2"	13,5	8,13		38	±0,4	38	±0,4	16	+0,5	22	-0,2
22	22	19,0	20,5	M33x2	30,0	26,91	25	-0,3	23,0	8,5	K 3/4"	14,0	8,61		44		45		20		27	
28	28	24,0	25,5	M39x2	36,0	33,69	30	+0,6	25,0	9,5	K 1"	17,5	10,16	2,0	52		50		25	+0,5	32	-0,3

Продолжение

Обозначение типоразмера тройника	S_1		P	Масса 100 шт., кг
	Номин	Пред. откл.		
4	12		5,8	2,4
6	14	-0,24	6,8	3,0
8	17		7,8	4,8
10			8,8	6,1
12	19		9,8	8,3
14	24	-0,28	11,8	12,2
18	30		14,3	20,8
22	36	-0,34	17,3	29,2
28	41		20,3	45,5

Пример условного обозначения тройника к трубе $D_H = 10$ мм с окисным покрытием (5):

ТРОЙНИК 10-5 ОСТ I.76340-80.

2. Материал - отливка З5Л-I ГОСТ 977-75,
для допускаемого исполнения - сталь 35 ГОСТ 1050-74 (поковка).

3. Биение поверхностей А и Б относительно среднего диаметра
резьбы М

до $M18 \times I,5$ не более 0,08 мм,
свыше $M18 \times I,5$ не более 0,10 мм.

4. Несоосность поверхности d относительно поверхности D не
более половины допуска на диаметр D .

5. Несимметричность бобышки "под ключ" с размером S и S_1
относительно поверхности D_1 не более допуска на размер S и S_1 .

6. Несимметричность квадрата со сторонами В относительно D_1
не более половины допуска на размер В.

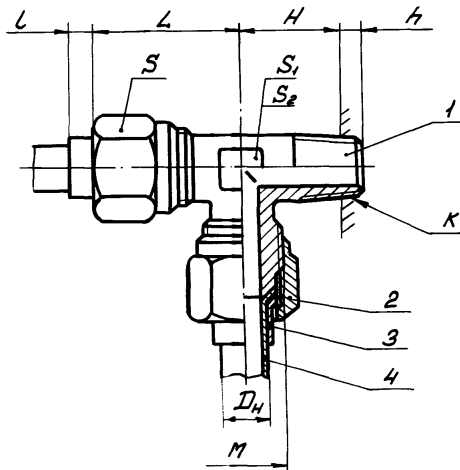
7. Несимметричность квадрата со сторонами 2Р относительно
поверхности D_1 не более допуска на размер Р.

8. Неуказанные предельные отклонения размеров-по ОСТ I.76253-78.

9. Покрытие Хим. Окс. прм. Допускаемые виды покрытий-по
ОСТ I.76329-80.

10. Остальные технические требования, правила приемки и методы
испытаний, маркировка, упаковка, транспортирование и хранение-по
ОСТ I.76329-80.

II. Пример применения соединения с тройником приведен в спра-
вочном приложении.



Размеры в мм

D_n	K	M	L	L	H	h	S	S ₁	S ₂	1.	2.	3.	4.	
										Тройник	Гайка	Ниппель	Труба	
										Количество				
										I	2	2	2	
										Обозначение				
ОСТ I.76340-80	ОСТ I.76332-80	ОСТ I.76331-80	ГОСТ 8734-75	ГОСТ 617-72										
4	K 1/8"	M10xI	25	3	15	4	14	10	12	4 - 5	M10xI-5	4 - 5	4x0,5	4x0,5
6		M12xI,5	28	4	17		17	12	14	6 - 5	M12xI,5-5	6 - 5	6x0,6	6x0,8
8	K 1/4"	M14xI,5	31	5	20	5	17	12	17	8 - 5	M14xI,5-5	8 - 5	8x0,8	8xI
10		M16xI,5	33	6	22					10 - 5	M16xI,5-5	10 - 5	10xI	10xI,2
12	K 3/8"	M18xI,5	35	7	24	6	22	17	19	12 - 5	M18xI,5-5	12 - 5	12xI,2	12xI,2
14		M22xI,5	39		26		27	19	24	14 - 5	M22xI,5-5	14 - 5	14xI,2	14xI,5
18	K 1/2"	M27x2	43	8	30	8	32	22	30	18 - 5	M27x2-5	18 - 5	18xI,4	18xI,5
22	K 3/4"	M33x2	49	9	36		41	27	36	22 - 5	M33x2-5	22 - 5	22xI,6	22xI,5
28	K 1"	M39x2	56		42	10	46	32	41	28 - 5	M39x2-5	28 - 5	28xI,6	28xI,5

S₁ для исполнения допускаемого.

Размеры для справок.