

УДК 621.643.4

Группа Г18

ОТРАСЛЕВОЙ СТАНДАРТ

ШТУЦЕРЫ ПЕРЕБОРОЧНЫЕ

ОСТ 1.76344-80

Конструкция и размеры

Замен ОСТ 1.76344-75

Распоряжением Министерства

срока действия установлен

от 25.04 19 80 г. № 087-16

с 01.01 19 81 г.
до 01.01.1986г.

1. Конструкция и размеры штуцеров должны соответствовать указанным на чертеже исполн. 1 и 2 и в таблице.

2. Материал — шестигранник S-5 ГОСТ 8560-78
35-Н-В ГОСТ 1051-73

(S — размер "под ключ" брать из таблицы).

3. Биение поверхностей Б и В, Г и Е относительно среднего диаметра резьбы М

до М18х1,5 не более 0,08 мм,

свыше М18х1,5 не более 0,10 мм.

4. Биение торца А относительно резьбы М не более 0,1 мм.

5. Несоосность поверхностей D , D_1 и d' не более половины допуска на диаметр D .

6. Несоосность средних диаметров резьбы М относительно шестигранника для деталей с размерами "под ключ" S

17 мм не более 0,15 мм,

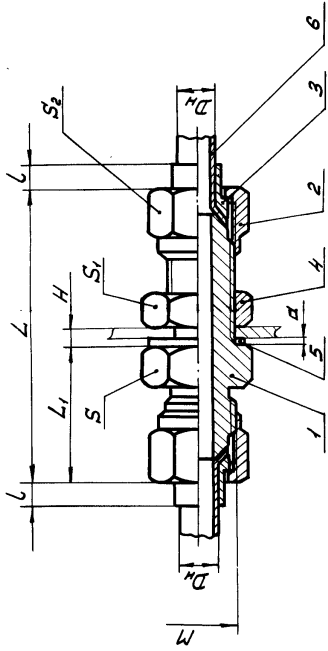
от 19 до 27 мм не более 0,20 мм,

от 32 до 55 мм не более 0,25 мм.

7. Неуказанные предельные отклонения размеров-по ОСТ I.76253-78.
8. Покрытие Хим. Окс. прм. Допускаемые виды покрытий-по ОСТ I.76329-80.
9. Остальные технические требования, правила приемки и методы испытаний, маркировка,упаковка, транспортирование и хранение-по ОСТ I.76329-80.
10. Пример применения соединения со штуцером приведен в справочном приложении.

Зав. 1046

ПРИМЕР ПРИМЕНЕНИЯ СОЕДИНЕНИЯ СО ШТУЦЕРОМ



Размеры в мм

D _n	M	L	L ₁	L	H	a	S	S ₁	S ₂	1.	2.	3.	4.	5.	6.
Обозначение															
ОСТ 1.76344-80 ОСТ 1.76332-80 ОСТ 1.76331-80 ОСТ 1.76345-80 ОСТ 1.7617-80 ОСТ 8734-75 ОСТ 1.7617-72															
I	I	2	2	2	2	2	2	I	I	I	I	I	I	I	2
4	M10x1	55	25	3	6,0	I,0	I7	I7	I4	4 - 5	M10x1-5	4 - 5	M10x1-5	10	4x0,5
6	M12x1,5	63	29	4				I7		6 - 5	M12x1,5-5	6 - 5	M12x1,5-5	12	6x0,6
8	M14x1,5	69	32	5	6,5		I9	I9		8 - 5	M14x1,5-5	8 - 5	M14x1,5-5	14	8x0,8
10	M16x1,5	71	33	6		I,5	22	22	I9	10 - 5	M16x1,5-5	10 - 5	M16x1,5-5	16	10x1
12	M18x1,5	76	35	7	7,5		24	24	22	12 - 5	M18x1,5-5	12 - 5	M18x1,5-5	18	12x1,2
14	M22x1,5	80	37				27	27	27	14 - 5	M22x1,5-5	14 - 5	M22x1,5-5	22	14x1,2
18	M27x2	86	40	8			32	32	32	18 - 5	M27x2-5	18 - 5	M27x2-5	27	18x1,4
22	M33x2	96	44	9			41	41	41	22 - 5	M33x2-5	22 - 5	M33x2-5	33	22x1,6
28	M39x2	102	47		8,0	2,0	46	46	46	28 - 5	M39x2-5	28 - 5	M39x2-5	39	28x1,6
34	M45x2	106	49	II			50	50	50	34 - 5	M45x2-5	34 - 5	M45x2-5	45	34x1,6
38	M48x2						55	55	55	38 - 5	M48x2-5	38 - 5	M48x2-5	49	38x1,6

Размеры для справок.

Зар. 1046