

## ОТРАСЛЕВОЙ СТАНДАРТ

УГОЛЬНИКИ ПРОХОДНЫЕ

ОСТ 1.76348-80

Конструкция и размеры

Взамен ОСТ 1.76348-75

Распоряжением Министерства

сроке действия установлен

от 25.04 19 80 г. № 087-16

с 01.01 19 81 г.  
до 01.01.1986г.

1. Конструкция и размеры угольника должны соответствовать указанным на чертеже и в таблице.

2. Материал — отливка 35Л-1 ГОСТ 977-75, для допускаемого исполнения — сталь 35 ГОСТ 1050-74 (поковка).

3. Биеение поверхностей Б и Г относительно среднего диаметра резьбы М

до М18х1,5 не более 0,08 мм,  
свыше М18х1,5 не более 0,10 мм.

4. Несимметричность бобышки "под ключ" с размерами  $S$  и  $S_1$  относительно поверхности  $D_1$  не более допуска на размеры  $S$  и  $S_1$  соответственно.

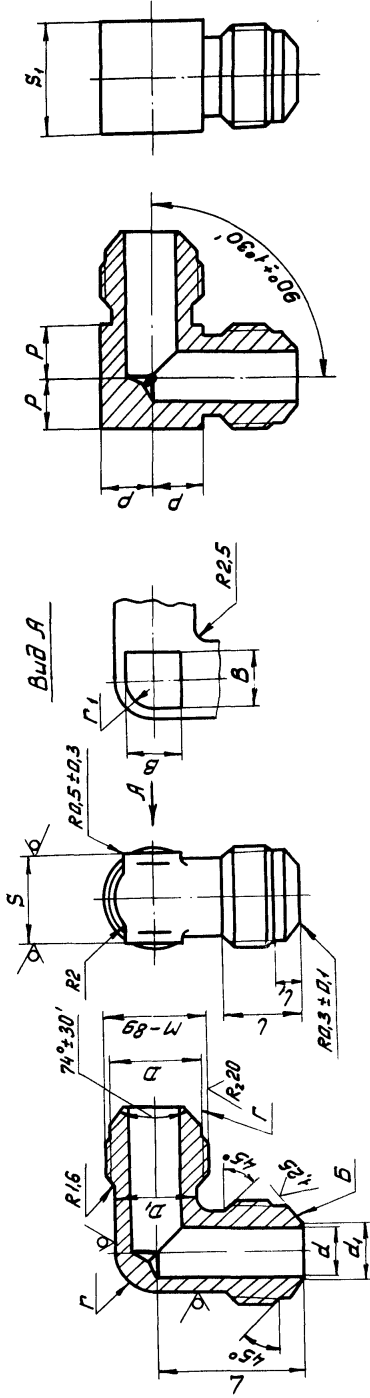
5. Несоосность поверхности  $d$  относительно поверхности  $D$  не более половины допуска на диаметр  $D$ .

6. Несимметричность квадратов со сторонами В относительно поверхности  $D_1$  не более половины допуска на В.

7. Несимметричность квадратов со сторонами 2Р относительно поверхности  $D_1$  не более допуска на размер Р.

Rz 40/√(✓)

Исполн. допускаемое



Размеры в мм

Обозначение типоразмера угольника	Диаметр трубы наружный Dн	d	d1	M	L	L1	D	D1		L	B		S		S1		r	r1	Масса 100 шт., кг
								Но-мин.	Пред. откл.		Но-мин.	Пред. откл.	Но-мин.	Пред. откл.	Но-мин.	Пред. откл.			
4	4	2,5	3,5	M10x1	11,0	4,5	8,5	8		20	5	10	12	5,8	12	2,5	1,5	1,5	
6	6	4,0	5,0	M12x1,5	12,0		9,8	9		22	6	12	14	6,8	14	4,0	2,1	2,1	
8	8	5,5	7,0	M14x1,5	13,0	5,0	11,8	11	+0,4 -0,2	24	+0,3	12	17	7,8	17	5,5	3,1	3,1	
10	10	7,5	9,0	M16x1,5	14,0		13,8	13		26		14	19	8,8	19	6,5	4,1	4,1	
12	12	9,5	11,0	M18x1,5	15,0		15,8	15		28		17	24	9,8	24	7,5	5,3	5,3	
14	14	11,0	12,5	M22x1,5	17,0	6,5	19,8	17		32		19	30	11,8	30	8,5	6,0	6,0	
18	18	14,0	15,5	M27x2	20,0	7,5	24,0	21	+0,5 -0,3	38		22	41	14,3	41	10,5	8,0	14,9	
22	22	19,0	20,5	M33x2	23,0	8,5	30,0	25		45	+0,4	27	36	17,3	36	12,5	10,0	21,1	
28	28	24,0	25,5	M39x2	25,0		36,0	30		50		32	46	20,3	46	15,0	12,5	32,8	
34	34	30,0	31,5	M45x2		9,5	42,0	36	+0,6 -0,3	54		36	50	23,3	50	18,0	14,0	43,8	
38	38	34,0	35,5	M48x2	27,0		45,0	40		56		41	56	24,8	56	20,5	15,0	46,8	

Пример условного обозначения угольника к трубе Dн = 10 мм с окисным покрытием (5):

УГОЛЬНИК 10-5 ОСТ 1.76348-80.

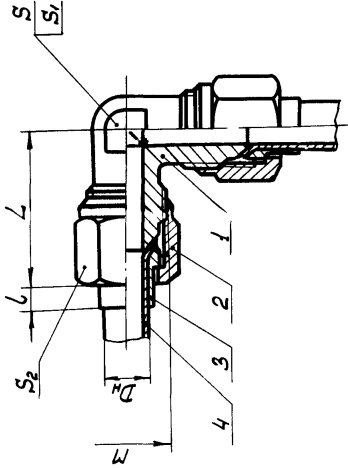
8. Неуказанные предельные отклонения размеров-по ОСТ I.76253-78.

9. Покрытие Хим. Окс. прм. Допускаемые виды покрытий-по ОСТ I.76329-80.

10. Остальные технические требования, правила приемки и методы испытаний, маркировка, упаковка, транспортирование и хранение-по ОСТ I.76329-80.

11. Пример применения соединения с угольником приведен в справочном приложении.

ПРИМЕР ПРИМЕНЕНИЯ СОЕДИНЕНИЯ С УГОЛЬНИКОМ



Размеры в мм

D <sub>н</sub>	M	L	l	S	S <sub>1</sub>	S <sub>2</sub>	I. Угольник	2. Гайка	3. Флангель	4. Труба	
										ГОСТ 1.76332-80	ГОСТ 8734-75
Обозначение											
								Количество			
4	M10x1	25	3	I0	I2	I4	ОСТ 1.76348-80	M10x1-5	4 - 5	ГОСТ 8734-75	ГОСТ 617-72
6	M12x1,5	28	4	I2	I4	I7		M12x1,5-5	6 - 5	6x0,6	6x0,8
8	M14x1,5	31	5	I7	I7			M14x1,5-5	8 - 5	8x0,8	8x1
10	M16x1,5	33	6	I4	I9	I9		M16x1,5-5	10 - 5	10x1	10x1,2
12	M18x1,5	35	7	I7	I9	I9		M18x1,5-5	12 - 5	12x1,2	12x1,2
14	M22x1,5	39		I9	24	27		M22x1,5-5	14 - 5	14x1,2	14x1,5
18	M27x2	43	8	22	30	32		M27x2-5	18 - 5	18x1,4	18x1,5
22	M33x2	49	9	27	36	41		M33x2-5	22 - 5	22x1,6	22x1,5
28	M39x2	56		32	41	46		M39x2-5	28 - 5	28x1,6	28x1,5
34	M45x2	62	II	36	46	50		M45x2-5	34 - 5	34x1,6	34x1,5
38	M48x2	66		41	50	55		M48x2-5	38 - 5	38x1,6	38x1,5

S<sub>1</sub> для исполнения допускаемого.  
Размеры для справок.