

ОТРАСЛЕВОЙ СТАНДАРТ

ТРОЙНИКИ ПРОХОДНЫЕ
Конструкция и размеры

ОСТ I.76350-80

Взамен ОСТ I.76350-75

Распоряжением Министерства

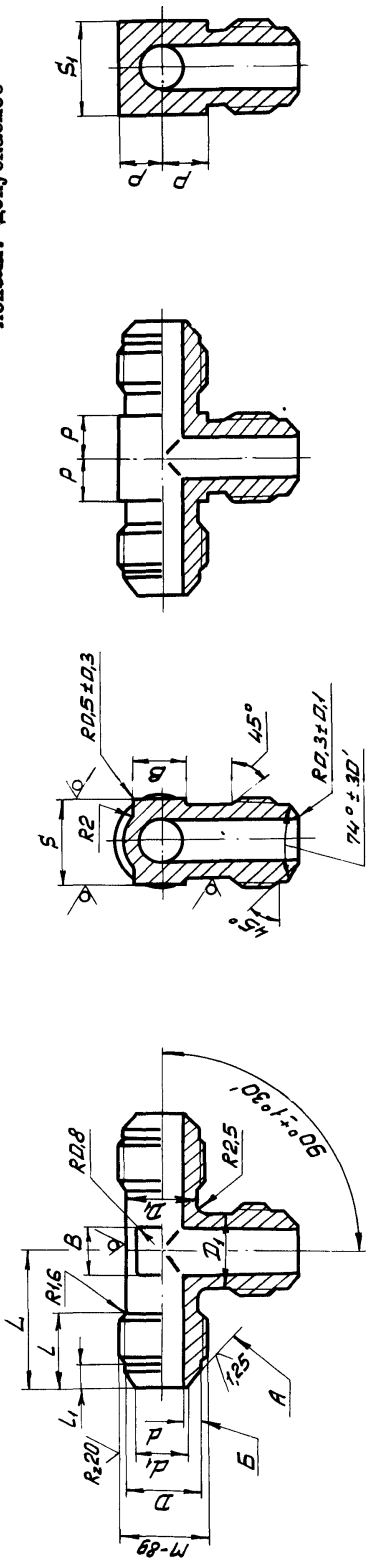
сроке действия установлен

от 25.04 19 80 г. № 087-16с 01.01 19 81 г.
до 01.01.1986 г.

1. Конструкция и размеры тройника должны соответствовать указанным на чертеже и в таблице.
2. Материал - отливка 35Л-I ГОСТ 977-75,
для допускаемого исполнения - сталь 35 ГОСТ 1050-74 (поковка).
3. Несоосность поверхности d' относительно поверхности D не более половины допуска на диаметр D .
4. Биение поверхностей А и Б относительно среднего диаметра резьбы М
до М18х1,5 не более 0,08 мм,
свыше М18х1,5 не более 0,10 мм.
5. Несимметричность бобышки "под ключ" с размерами S и S_1 относительно поверхности D_1 не более допуска на размеры S и S_1 соответственно.
6. Несимметричность квадрата со сторонами В относительно поверхности D_1 не более половины допуска на размер В.
7. Несимметричность квадрата со сторонами 2Р относительно поверхности D_1 не более допуска на Р.

Зар. 1045

Исполн. допускаемое



Размеры в мм

Обозначение типоразмера тройника	Диаметр трубы наружный D _н	d	M	L	L ₁	D ₁		L		S		B		S ₁		Р	Масса 100 шт., кг
						Но- мин.	Пред. откл.	Но- мин.	Пред. откл.	Но- мин.	Пред. откл.	Но- мин.	Пред. откл.	Но- мин.	Пред. откл.		
4	4	2,5	M10x1	3,5	4,5	8	±0,3	20	-0,20	10	5	12	5,8	2,3			
6	6	4,0	M12x1,5	5,0		9		22		12	6	6,8	3,1				
8	8	5,5	M14x1,5	7,0	5,0	11	+0,4 -0,2	24	-0,24	14	+0,4 -0,2	17	7,8	4,6			
10	10	7,5	M16x1,5	9,0		13		26		17	8	8,8	6,1				
12	12	9,5	M18x1,5	11,0		15		28		19	10	9,8	7,9				
14	14	11,0	M22x1,5	12,5	6,5	17	+0,5 -0,3	32	-0,28	19	12	11,8	13,1				
18	18	14,0	M27x2	15,5	7,5	21		38	-0,28	22	16	14,3	22,3				
22	22	19,0	M33x2	20,5	8,5	25		45	-0,34	27	20	17,3	31,7				
28	28	24,0	M39x2	25,5	9,5	30	+0,6 -0,3	50	-0,34	32	25	20,3	49,3				

Пример условного обозначения тройника к трубе D_н = 10 мм с окисным покрытием (5):

ТРОЙНИК 10-5 ОСТ I. 76350-80.

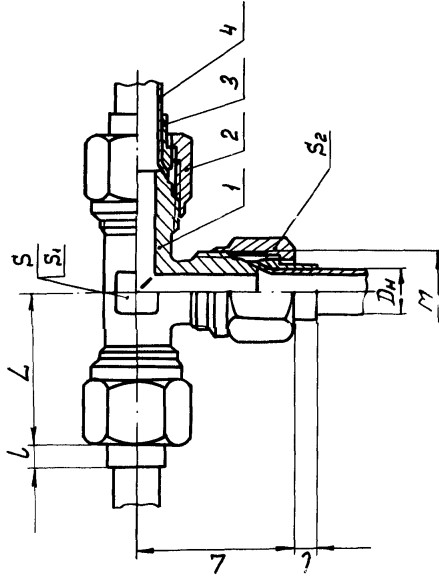
8. Неуказанные предельные отклонения размеров-по ОСТ I.76253-78.

9. Покрытие Хим. Окс. прм. Допускаемые виды покрытий-по ОСТ I.76329-80.

10. Остальные технические требования, правила приемки и методы испытаний, маркировка, упаковка, транспортирование и хранение-по ОСТ I.76329-80.

II. Пример применения соединения с тройником приведен в справочном приложении.

ПРИМЕР ПРИМЕНЕНИЯ СОЕДИНЕНИЯ С ТРОЙНИКОМ



Размеры в мм

D _н	M	L	l	S	S ₁	S ₂	Тройник		Гайка		Шпатель		Труба
							Обозначение	Колличество	Обозначение	Колличество	Обозначение	Колличество	
ОСТ 1.76350-80													
4	M10x1	25	3	I0	I2	I4	M10x1-5	4 - 5	ГОСТ 8734-75	4x0,5	4 - 5	ГОСТ 617-72	4x0,5
6	M12x1,5	28	4	I2	I4	I7	M12x1,5-5	6 - 5	ГОСТ 8734-75	6x0,6	6 - 5	ГОСТ 617-72	6x0,8
8	M14x1,5	31	5	I4	I7	I9	M14x1,5-5	8 - 5	ГОСТ 8734-75	8x0,8	8 - 5	ГОСТ 617-72	8x1
10	M16x1,5	33	6	I4	I7	I9	M16x1,5-5	10 - 5	ГОСТ 8734-75	10x1	10 - 5	ГОСТ 617-72	10x1,2
12	M18x1,5	35	7	I7	I9	I22	M18x1,5-5	12 - 5	ГОСТ 8734-75	12x1,2	12 - 5	ГОСТ 617-72	12x1,2
14	M22x1,5	39	7	I9	I24	I27	M22x1,5-5	14 - 5	ГОСТ 8734-75	14x1,2	14 - 5	ГОСТ 617-72	14x1,5
18	M27x2	43	8	22	30	32	M27x2-5	18 - 5	ГОСТ 8734-75	18x1,4	18 - 5	ГОСТ 617-72	18x1,5
22	M33x2	49	9	27	36	41	M33x2-5	22 - 5	ГОСТ 8734-75	22x1,6	22 - 5	ГОСТ 617-72	22x1,5
28	M39x2	56	9	32	41	46	M39x2-5	28 - 5	ГОСТ 8734-75	28x1,6	28 - 5	ГОСТ 617-72	28x1,5

S₁ для исполнения допускаемого.
Размеры для справок.