

ОТРАСЛЕВОЙ СТАНДАРТ

КРЕСТОВИНЫ ПРОХОДНЫЕ

ОСТ 1.76353 - 80

Конструкция и размеры

Взамен ОСТ 1.76353-75

Распоряжением Министерства

срокеДействия установлен

от 25.04 1980 г. № 087-16

с 01.01 19 81 г.
до 01.01.1986г.

1. Конструкция и размеры крестовины должны соответствовать указанным на чертеже и в таблице.

2. Материал - отливка 35Л-I ГОСТ 977-75, для допускаемого исполнения - сталь 35 ГОСТ 1050-74 (поковка).

3. Биение поверхностей Б и Г относительно среднего диаметра резьбы М

до М18х1,5 не более 0,08 мм,
свыше М18х1,5 не более 0,10 мм.

4. Несоосность поверхностей d относительно поверхностей D не более половины допуска на диаметр D .

5. Несимметричность бобышки "под ключ" с размерами S и S_1 относительно поверхностей D_1 не более допуска на размеры S и S_1 , соответственно.

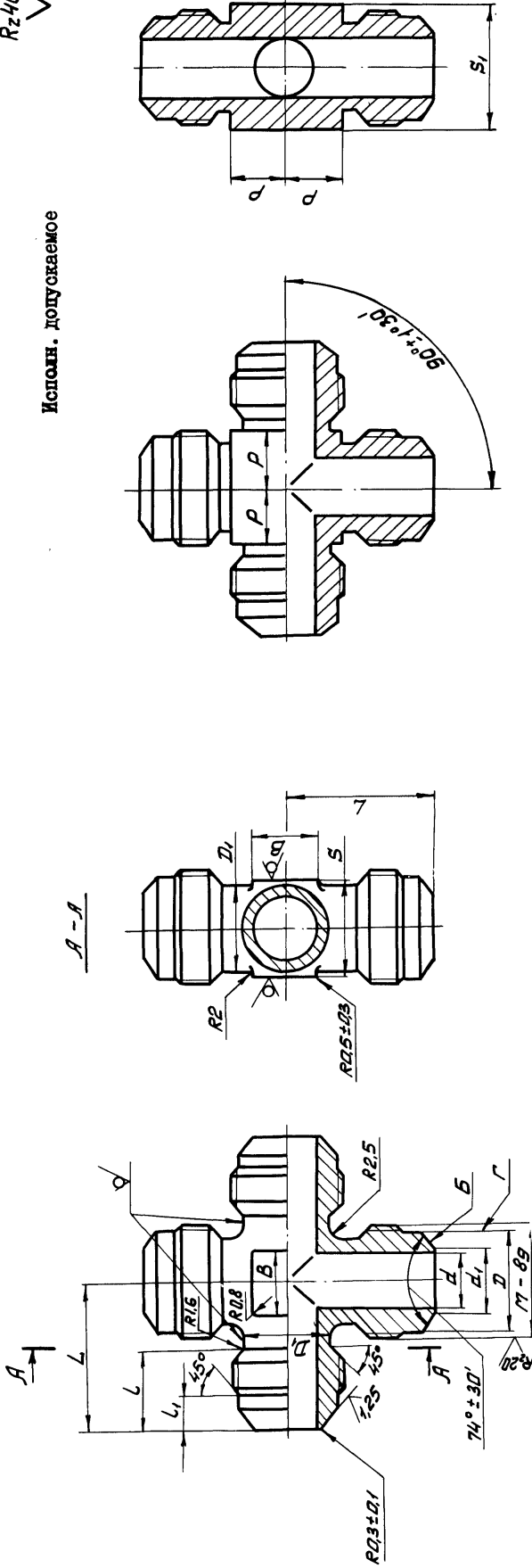
6. Несимметричность квадрата со сторонами В относительно поверхностей D_1 не более половины допуска на размер В.

7. Несимметричность квадрата со сторонами размером 2Р относительно поверхностей D_1 не более допуска на размер Р.

Зар 1046

Rz40/√N

Исполн. допускаемое



Размеры в мм

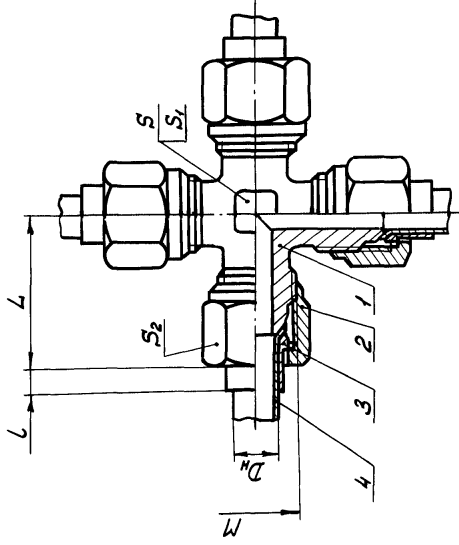
Обозначение типоразмера крестовины наружный диаметр D_H	d_1	d	M	D	D_1		L	L_1	L		S		S_1		B	P	Масса 100 шт., кг
					Но- мин.	Пред. откл.			Но- мин.	Пред. откл.	Но- мин.	Пред. откл.	Но- мин.	Пред. откл.			
4	3,5	2,5	M10x1	8,5	8	11,0	4,5	20	10	-0,20	12	5	5,8	3,1			
6	5,0	4,0	M12x1,5	9,8	9	12,0		22	12		14	6	6,8	4,1			
8	7,0	5,5	M14x1,5	11,8	11	13,0	5,0	24	12	+0,3	14	17	7,8	6,1			
10	9,0	7,5	M16x1,5	13,8	13	14,0		26	14		17	8	8,8	8,1			
12	11,0	9,5	M18x1,5	15,8	15	15,0		28	17		19	10	9,8	10,5			
14	12,5	11,0	M22x1,5	19,8	17	17,0	6,5	32	19	+0,4	22	24	11,8	17,5			
18	15,5	14,0	M27x2	24,0	21	20,0	7,5	38	22		30	30	14,3	29,8			

Пример условного обозначения крестовины к трубе $D_H = 10$ мм с окисным покрытием (5):

КРЕСТОВИНА 10-5 ОСТ 1.76353-80

8. Неуказанные предельные отклонения размеров-по ОСТ I.76253-78.
 9. Покрытие Хим. Окс. прм. Допускаемые виды покрытий-по ОСТ I.76329-80.
 10. Остальные технические требования, правила приемки и методы испытаний, маркировка, упаковка, транспортирование и хранение-по ОСТ I.76329-80.
- II. Пример применения соединения с крестовиной приведен в справочном приложении.

ПРИМЕР ПРИМЕНЕНИЯ СОЕДИНЕНИЯ С КРЕСТОВИНОЙ



Размеры в мм

D _н	M	L	L	S	S ₁	S ₂	1. Крестовина		2. Гайка		3. Шпиль		4. Труба	
							Обозначение	Количество	Обозначение	Количество	Обозначение	Количество	Обозначение	Количество
ОСТ 1.76353-80														
4	M10x1	25	3	I0	I2	I4	4 - 5	M10x1-5	4 - 5	4 - 5	4x0,5	4x0,5	ГОСТ 617-72	
6	M12x1,5	28	4	I2	I4	I7	6 - 5	M12x1,5-5	6 - 5	6 - 5	6x0,6	6x0,6		
8	M14x1,5	31	5	I7	I7	I9	8 - 5	M14x1,5-5	8 - 5	8 - 5	8x0,8	8x1		
10	M16x1,5	33	6	I4	I4	I9	10 - 5	M16x1,5-5	10 - 5	10 - 5	10x1	10x1,2		
12	M18x1,5	35	7	I7	I9	22	12 - 5	M18x1,5-5	12 - 5	12 - 5	12x1,2	12x1,2		
14	M22x1,5	39		I9	24	27	14 - 5	M22x1,5-5	14 - 5	14 - 5	14x1,2	14x1,5		
18	M27x2	43	8	22	30	32	18 - 5	M27x2-5	18 - 5	18 - 5	18x1,4	18x1,5		
ОСТ 1.76332-80														
Обозначение														
ГОСТ 8734-75														

S₁ для исполнения допускаемого.
Размеры для справок.