

ОТРАСЛЕВОЙ СТАНДАРТ**ОСТ** I.76710-80

ШТУЦЕРЫ ПОД ПРИВАРКУ
Конструкция и размеры

Взамен 79405-12

Распоряжением Министерства

срока действия установлен

от 087-16 19 80 г. № 087-16

с 01.01 19 81 г.
до 01.01.1986г.

1. Конструкция и размеры штуцера должны соответствовать указанным на чертеже и в таблице.

2. Материал - сталь 35 ГОСТ 1050-74.

3. Биение поверхностей А и Б относительно среднего диаметра резьбы М

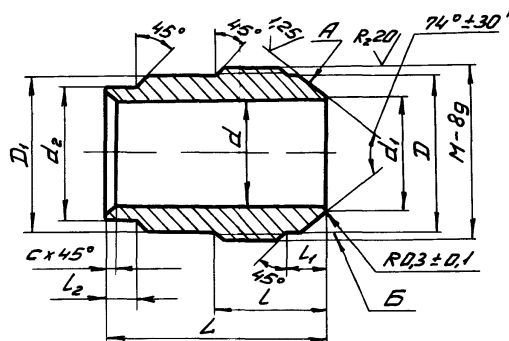
до М18х1,5 не более 0,08 мм,
свыше М18х1,5 не более 0,10 мм.

4. Несоосность поверхностей Б, d и d_2 не более половины допуска на диаметр d_2 .

5. Неуказанные предельные отклонения размеров - по ОСТ I.76253-78.

6. Покрытие Хим. Окс. прм. Допускаемые виды покрытий - по ОСТ I.76329-80.

7. Остальные технические требования, правила приемки и методы испытаний, маркировка, упаковка, транспортирование и хранение - по ОСТ I.76329-80.



Размеры в мм

Обозначение типоразмера штуцера	Диаметр трубы наружный D_H	M	D	D_1	d	d_1	d_2		L	l	L_1	L_2	c	Масса штуцера, кг
							Но- мин.	Пред. откл. d_{11}						
6	6	M12x1,5	9,8	9	4,0	5,0	7	-0,040	25	12,0	5,0	3	1,6	0,020
8	8	M14x1,5	11,8	11	5,5	7,0	9	-0,130	26	13,0				0,023
10	10	M16x1,5	13,8	13	7,5	9,0	11		28	14,0				0,025
12	12	M18x1,5	15,8	15	9,5	11,0	13	-0,050 -0,160	30	15,0	4	4	2,0	0,035
14	14	M22x1,5	19,8	19	11,0	12,5	15		35	17,0				6,5
18	18	M27x2	24,0	23	14,0	15,5	19		40	20,0	7,5	5	2,0	0,080
22	22	M33x2	30,0	29	19,0	20,5	24	-0,065 -0,195	45	23,0	8,5	6		0,130
28	28	M39x2	36,0	35	24,0	25,5	30		50	25,0	9,5	8		0,216
34	34	M45x2	42,0	41	30,0	31,5	36	-0,080 -0,240	55	27,0			0,280	
38	38	M48x2	45,0	44	34,0	35,5	38							0,330

Пример условного обозначения штуцера к трубе $D_H = 10$ мм с окисным покрытием (5):

ШТУЦЕР 10-5 ОСТ 1.76710-80.