

удк 621.643.4

Группа Г18

ОТРАСЛЕВОЙ СТАНДАРТ

ТРОЙНИКИ
ВВЕРТНЫЕ СИММЕТРИЧНЫЕ
ПОД РЕЗИНОВЫЕ УПЛОТНЕНИЯ
Конструкция и размеры

ОСТ 1.76712- 80

Взамен ОСТ 1.76341-75

Распоряжением Министерства

срок **действия** установлен

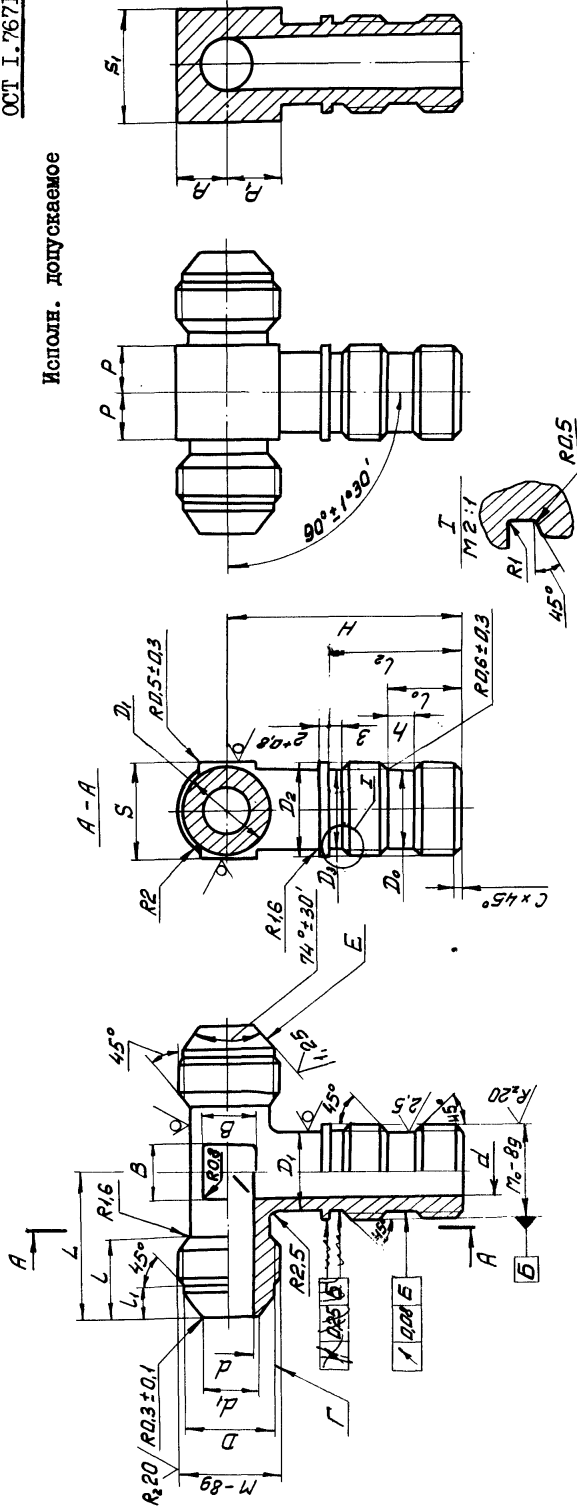
от 25.04 19 80 г. № 087-16

с 01.01 19 81 г.
до 01.01.1986г.

I. Конструкция и размеры тройника должны соответствовать указанным на чертеже и в таблице.

Исполн. допускаемое

Rz 40



Размеры в мм

Обозначение типоразмера тройника	Диаметр трубы наружный Dн	d	d1	M	Mo	D	D1		D0		D3	L		H	L		Пред. откл.	Пред. откл.	
							Номинал.	Пред. откл.	Номинал.	Пред. откл.		Номинал.	Пред. откл.		Номинал.	Пред. откл.			
4	4	2,5	3,5	M10x1	M8x1	8,5	8	6,0	-0,075	8	6,5	11,0	12	33	20	5	5		
6	6	4,0	5,0	M12x1,5	M10x1,5	9,8	9	7,6	-0,090	10	8,5	12,0	I3	37	22	6	6		
8	8	5,5	7,0	M14x1,5	M12x1,5	11,8	11	9,6	+0,4 -0,2	12	9,8	13,0	I4	40	24	8	8		+0,4 -0,2
10	10	7,5	9,0	M16x1,5	M14x1,5	13,8	13	11,6		14	11,8	14,0	I5	42	26	10	10		
12	12	9,5	11,0	M18x1,5	M16x1,5	15,8	15	13,6	-0,110	16	13,8	15,0	I6	46	28	12	12		
14	14	11,0	12,5	M22x1,5	M20x1,5	19,8	17	17,6		20	17,8	17,0	I6	50	32	16	16		
18	18	14,0	15,5	M27x2	M24x1,5	24,0	21	21,6	-0,130	24	21,8	20,0	I8	56	37	20	20		+0,5 -0,2
22	22	19,0	20,5	M33x2	M30x2	30,0	25	26,7		30	27,0	23,0	I9	63	43	25	25		
28	28	24,0	25,0	M39x2	M33x2	36,0	30	29,7		33	30,0	25,0	I10	68	48	25	25		+0,6 -0,3

Q-сч. 308.11.4.1428-83 счсч 01.06.84.

Продолжение

Обозначение типоразмера тройника	S		S _r		P	P _r	C	Масса 100 шт., кг
	Номин.	Пред. откл.	Номин.	Пред. откл.	Пред. откл. -0,3			
4	10	-0,20	12	-0,24	4,8	5,8	1,0	2,6
6	12	-0,24	14		5,8	6,8		3,6
8			17		6,8	7,8		5,3
10	14		-0,28	19	-0,28	7,8	8,8	1,6
12	17	8,8				9,8	9,1	
14	19	24				10,8	11,8	
18	22	-0,34	30	-0,34	12,8	14,3	2,0	25,0
22	27		36		15,8	17,3		35,7
28	32		41		17,3	20,3		48,9

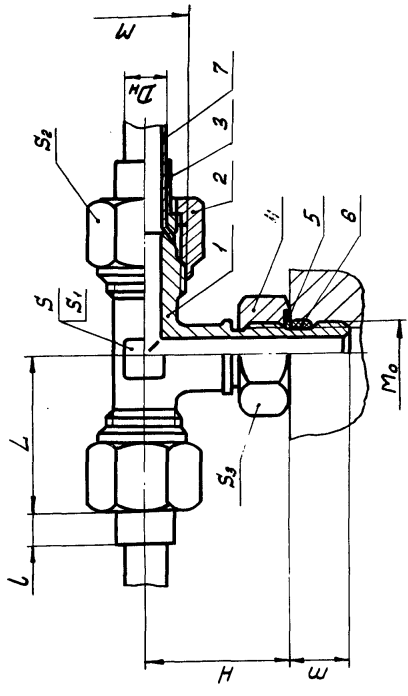
Пример условного обозначения тройника для трубы $D_n = 10$ мм
с окисным покрытием (5):

ТРОЙНИК 10 - 5 ОСТ 1.76712-80.

308.1046

2. Материал—отливка 35Л-I ГОСТ 977-75,
для допускаемого исполнения - сталь 35 ГОСТ 1050-74 (поковка).
3. Биение поверхностей Г и Е относительно соответствующих
средних диаметров резьбы М и М_о
до М18х1,5 не более 0,08 мм,
свыше М18х1,5 не более 0,10 мм.
4. Несоосность поверхности d' относительно поверхности D
не более половины на диаметр D .
5. Несимметричность бобышки "под ключ" с размерами S и S_1
относительно поверхности D_1 не более допуска на размер S и S_1
соответственно.
6. Несимметричность квадратов со сторонами В относительно
поверхности D_1 не более половины допуска на размер В.
7. Несимметричность прямоугольника со сторонами $2P$ и $2P_I$
относительно поверхности D_1 не более допуска на размеры P и P_I
соответственно.
8. Неуказанные предельные отклонения размеров—по ОСТ I.76253-78.
9. Покрытие Хим. Окс. прм. Допускаемые виды покрытий—по
ОСТ I.76329-80.
10. Остальные технические требования, правила приемки и методы
испытаний, маркировка, упаковка, транспортирование и хранение—по
ОСТ I.76329-80.
- II. Пример применения соединения с тройником приведен в спра-
вочном приложении.

ПРИМЕР ПРИМЕНЕНИЯ СОЕДИНЕНИЯ С ТРОЙНИКОМ



Размеры в мм

D_H	M	M_0	L	H	S	S_1	S_2	S_3
4	M10x1	M8x1	25	3	10	I2	I4	I7
6	M12x1,5	M10x1	28	4	I2	I4	I7	I9
8	M14x1,5	M12x1,5	31	5	I4	I7	I9	22
10	M16x1,5	M14x1,5	33	6	I4	I7	I9	24
12	M18x1,5	M16x1,5	35	7	I7	I9	22	24
14	M22x1,5	M20x1,5	39	8	I9	24	27	30
18	M27x2	M24x1,5	43	8	22	30	32	32
22	M33x2	M30x2	49	9	27	36	41	41
28	M39x2	M33x2	56	9	32	41	46	46

Продолжение

D_H	Тройник	2. Гайка	3. Ниппель	4. Гайка	5. Шайба	6. Кольцо	7. Труба	
							Количество	Обозначение
							I	I
4	ОСТ 1.76712-80	ОСТ 1.76332-80	ОСТ 1.76331-80	ОСТ 1.76714-80	ОСТ 1.76716-80	ГОСТ 9833-73	ГОСТ 8734-75	ГОСТ 617-72
4 - 5	M10x1-5	4 - 5	M8x1-5	M10x1-5	8	006-009-19	4x0,5	4x0,5
6	6 - 5	M12x1,5-5	6 - 5	M10x1-5	10	007-011-25	6x0,6	6x0,8
8	8 - 5	M14x1,5-5	8 - 5	M12x1,5-5	12	009-013-25	8x0,8	8x1
10	10 - 5	M16x1,5-5	10 - 5	M14x1,5-5	14	011-015-25	10x1	10x1,2
12	12 - 5	M18x1,5-5	12 - 5	M16x1,5-5	16	013-017-25	12x1,2	12x1,2
14	14 - 5	M22x1,5-5	14 - 5	M20x1,5-5	20	017-021-25	14x1,2	14x1,5
18	18 - 5	M27x2-5	18 - 5	M24x1,5-5	24	021-025-25	18x1,4	18x1,5
22	22 - 5	M33x2-5	22 - 5	M30x2-5	30	027-032-30	22x1,6	22x1,5
28	28 - 5	M39x2-5	28 - 5	M33x2-5	33	030-035-30	28x1,6	28x1,5

S_1 для исполнения допускаемого.

Размеры для справок.

О-вв. члв 21.9.1418-83.