

УДК 621.643.4

Группа Г18

ОТРАСЛЕВОЙ СТАНДАРТ

ТРОЙНИКИ
ВВЕРТНЫЕ НЕСИММЕТРИЧНЫЕ
ПОД РЕЗИНОВОЕ УПЛОТНЕНИЕ
Конструкция и размеры

ОСТ 1.76713-80

Взамен ОСТ 1.76342-75

Распоряжением Министерства

срока действия установлен

от 25.04 19 80 г. № 087-16

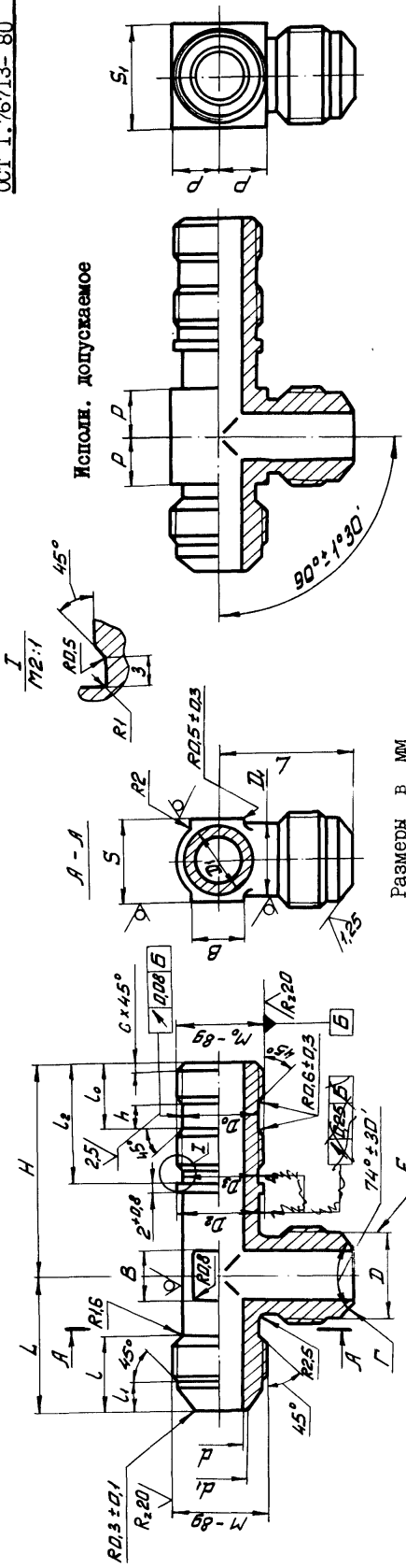
с 01.01 19 81 г.
до 01.01.1986 г.

I. Конструкция и размеры тройника должны соответствовать указанным на чертеже и в таблице.

Зел. 1045

R₂40

Исполн. догускаемое



Размеры в мм

Обозначение типоразмера тройника	Диаметр трубы наружный D _H	d	d ₁	M	M ₀	D	D ₀		D ₁	D ₂	D ₃	L	L ₀	L ₁	L ₂	h	H	L		Б
							Пред. откл.	Номинал. по h/H										Пред. откл.	Номинал.	
4	4	2,5	3,5	M10x1	M8x1	8,5	6,0	-0,075	8	8	6,5	11,0	12	4,5	22	5	33	20		5
6	6	4,0	5,0	M12x1,5	M10x1	9,8	7,6	-0,090	9	10	8,5	12,0	13		23		37	22		6
8	8	5,5	7,0	M14x1,5	M12x1,5	11,8	9,6		11	12	9,8	13,0	14	5,0	25		40	24	+0,3	8
10	10	7,5	9,0	M16x1,5	M14x1,5	13,8	11,6		13	14	11,8	14,0					42	26		10
12	12	9,5	11,0	M18x1,5	M16x1,5	15,8	13,6	-0,110	15	16	13,8	15,0	15		27	6	46	28		12
14	14	11,0	12,5	M22x1,5	M20x1,5	19,8	17,6		17	20	17,8	17,0	16	6,5	28		50	32		16
18	18	14,0	15,5	M27x2	M24x1,5	24,0	21,6	-0,130	21	24	21,8	20,0	18	7,5	31		56	38		20
22	22	19,0	20,5	M33x2	M30x2	30,0	26,7		25	30	27,0	23,0	18,5	8,5	43		63	45	+0,4	25
28	28	24,0	25,5	M39x2	M33x2	36,0	29,7		30	33	30,0	25,0	9,5	9,5	50		68	50	+0,5 -0,3	25

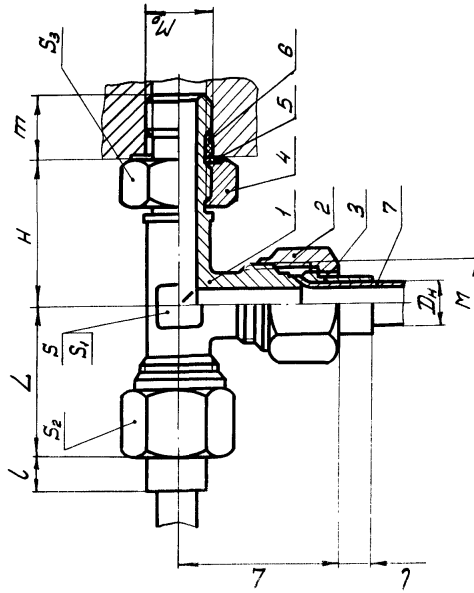
Обозначение типоразмера тройника	S		P	C	Масса 100 шт. кг
	Пред. откл.	Номинал.			
4	-0,20	12	5,8	1,0	2,6
6		14	6,8		3,6
8	-0,24	17	7,8		5,3
10		19	8,8	1,6	7,0
12		24	9,8		9,1
14	-0,28	30	11,8		15,1
18	-0,28	36	14,3		25,0
22	-0,34	41	17,3	2,0	35,7
28	-0,34	41	20,3		48,9

Пример условного обозначения тройника к трубе D_H = 10 мм с окисным покрытием (5):

ТРОЙНИК 10-5 ОСТ 1.76713-80.

2. Материал — отливка 35Л-I ГОСТ 977-75,
для допускаемого исполнения — сталь 35 ГОСТ 1050-74 (поковка).
3. Биение поверхностей Г и Е относительно соответствующих
средних диаметров резьбы М и М₀
до М18х1,5 не более 0,08 мм,
свыше М18х1,5 не более 0,10 мм.
4. Несоосность поверхности d относительно поверхности D не более
половины допуска на диаметр D .
5. Несимметричность бобышки "под ключ" с размерами S и S_1
относительно поверхности D_1 не более допуска на размеры S и S_1 ,
соответственно.
6. Несимметричность квадратов со сторонами В относительно по-
верхности D_1 не более половины допуска на размер В.
7. Несоосность квадратов со сторонами 2Р относительно поверх-
ности D_1 не более допуска на размер Р.
8. Неуказанные предельные отклонения размеров-по ОСТ I.76253-78.
9. Покрытие Хим. Окс. прм. Допускаемые виды покрытий-по
ОСТ I.76329-80.
10. Остальные технические требования, правила приемки и методы
испытаний, маркировка, упаковка, транспортирование и хранение-по
ОСТ I.76329-80.

ПРИМЕР ПРИМЕНЕНИЯ СОЕДИНЕНИЯ С ТРОЙНИКОМ



Размеры в мм

D_H	M	M_0	L	L	H	m	S	S_1	S_2	S_3
4	M10x1	M8x1	25	3	23	10120	I0	I2	I4	I7
6	M12x1,5	M10x1	28	4	26	11130	I2	I4	I7	I9
8	M14x1,5	M12x1,5	31	5	28	11140	I4	I7	I9	22
10	M16x1,5	M14x1,5	33	6	30	11150	I4	I7	I9	24
12	M18x1,5	M16x1,5	35	7	33	11160	I7	I9	22	24
14	M22x1,5	M20x1,5	39	7	36	14180	I9	24	27	30
18	M27x2	M24x1,5	43	8	40	16180	22	30	32	32
22	M33x2	M30x2	49	9	46	18190	27	36	41	41
28	M39x2	M33x2	56	9	50	20	32	41	46	46

Продолжение

D_H	Тройник		3. Ниппель		4. Гайка		5. Шайба		6. Кольцо		7. Труба	
	1.	2.	3.	4.	5.	6.	7.	8.	9.	10.	11.	12.
	Обозначение	Обозначение	Обозначение	Обозначение	Обозначение	Обозначение	Обозначение	Обозначение	Обозначение	Обозначение	Обозначение	Обозначение
4	4-5	M10x1-5	4-5	M8x1-5	8	006-009-19	ГОСТ 9833-73	ГОСТ 8734-75	ГОСТ 617-72	4x0,5	4x0,5	
6	6-5	M12x1,5-5	6-5	M10x1-5	10	007-011-25				6x0,6	6x0,6	
8	8-5	M14x1,5-5	8-5	M12x1,5-5	12	009-013-25				8x0,8	8x1	
10	10-5	M16x1,5-5	10-5	M14x1,5-5	14	011-015-25				10x1	10x1,2	
12	12-5	M18x1,5-5	12-5	M16x1,5-5	16	013-017-25				12x1,2	12x1,2	
14	14-5	M22x1,5-5	14-5	M20x1,5-5	20	017-021-25				14x1,2	14x1,5	
18	18-5	M27x2-5	18-5	M24x1,5-5	24	021-025-25				18x1,4	18x1,5	
22	22-5	M33x2-5	22-5	M30x2-5	30	027-032-30				22x1,6	22x1,5	
28	28-5	M39x2-5	28-5	M33x2-5	33	030-035-30				28x1,6	28x1,5	

S_1 для исполнения допускаемого.

Размеры для справок.

В - см. таб. 11.4.1429.83