

УДК 621.643.4

Группа Г18

## ОТРАСЛЕВОЙ СТАНДАРТ

ШАЙБЫ ФТОРОПЛАСТОВЫЕ

ОСТ 1.76716-80

Конструкция и размеры

Взамен ОСТ 1.76334-75

Распоряжением Министерства

срок действия установлен

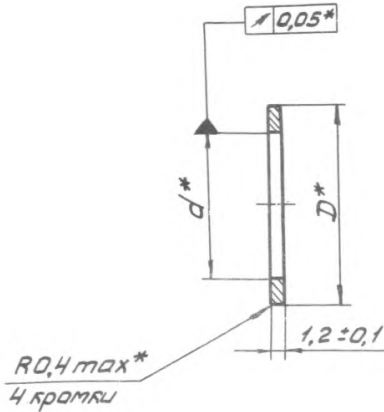
от 25.04 19 80 г. № 087-16

с 01.01 19 81 г.  
до 01.01.1986 г.

1. Конструкция и размеры шайб должны соответствовать указанным на чертеже и в таблице.
2. Материал — заготовка из фторопласта-4 по ТУ №6-05-810-71.
3. Правила приемки и методы испытаний, маркировка, упаковка, транспортирование и хранение — по ОСТ 1.76329-80.
4. Пример применения соединения с шайбой приведен в справочном приложении ОСТ 1.76711-80, ОСТ 1.76712-80, ОСТ 1.76713-80.

Зак. 2046

нет



Размеры в мм

Обозначение типоразмера шайбы	$D$		$d$		Резьба справочная $M$	Масса 1000 шт., кг
	Номин.	Пред. откл. по $\text{H9}^{\text{D}}$	Номин.	Пред. откл. по $\text{H9}^{\text{D}}$		
8	13,1	+0,043	5,8	-0,030	M8x1	0,34
10	15,1		7,4	-0,036	M10x1	0,36
12	17,1		9,4		M12x1,5	0,42
14	19,1	+0,052	11,4	-0,043	M14x1,5	0,49
16	21,1		13,4		M16x1,5	0,55
20	26,2		17,4		M20x1,5	0,80
24	30,2	+0,062	21,4	-0,052	M24x1,5	0,94
30	37,2		27,4		M30x2	1,31
33	41,2		30,4	-0,062	M33x2	1,60
39	47,2	36,4	M39x2		1,86	
45	53,2	+0,074	42,4		M45x2	2,13

\* Обеспечивается инструментом.

Примечание.  $D$  и  $d$  - соответствующий ГОСТ 19531-74.  $\text{D}$

Пример условного обозначения шайбы к соединению с резьбой M10x1:

ШАЙБА 10 ОСТ 1.76716-80.