

ГОСУДАРСТВЕННЫЙ КОМИТЕТ СССР ПО СТАНДАРТАМ

МЕТОДИЧЕСКИЕ УКАЗАНИЯ

**КАТУШКИ МАГНИТНОГО ПОТОКА
И ИЗМЕРИТЕЛЬНЫЕ КАТУШКИ.
МЕТОДЫ И СРЕДСТВА ПОВЕРКИ**

РД 50-486—84

Цена 5 коп.

Москва
ИЗДАТЕЛЬСТВО СТАНДАРТОВ
1985

**РАЗРАБОТАНЫ Государственным комитетом СССР по стандартам
ИСПОЛНИТЕЛИ**

В. Н. Хорев (руководитель темы), **Т. П. Докучаева**

ВНЕСЕНЫ Управлением метрологии Госстандарта

Член Госстандарта **Л. К. Исаев**

УТВЕРЖДЕНЫ И ВВЕДены В ДЕЙСТВИЕ Постановлением Государ-
ственного комитета СССР по стандартам от 20.07.84 № 2553

МЕТОДИЧЕСКИЕ УКАЗАНИЯ

Катушки магнитного потока и измерительные катушки.

Методы и средства поверки

РД
50-486—84Взамен
ГОСТ 8.104—73;
МИ 110—76

Утверждены постановлением Госстандарта от 20 июля 1984 г. № 2553, срок введения установлен

с 01.07.85

Настоящие методические указания распространяются на катушки магнитного потока образцовые 2-го разряда и рабочие в диапазоне значений постоянных K_{Φ} , равных $1 \cdot 10^{-4}$ — $1 \cdot 10^{-2}$ Вб/А и $1 \cdot 10^{-6}$ — $1 \cdot 10^{-1}$ Вб/А соответственно (с учетом требований п. 4.1.3), и на рабочие измерительные катушки в диапазоне значений постоянных K_{sw} , равных $5 \cdot 10^{-5}$ — $1 \cdot 10$ Вб/Тл, и устанавливаются методы и средства их периодической поверки.

Порядок определения метрологических характеристик при метрологической аттестации катушек магнитного потока и измерительных катушек приведен в рекомендуемом приложении.

1. ОПЕРАЦИИ ПОВЕРКИ

1.1. При проведении поверки должны выполняться следующие операции.

1.1.1. Внешний осмотр (п. 4.1).

1.1.2. Опробование (п. 4.2).

1.1.3. Определение значений постоянной K_{Φ} катушек магнитного потока и постоянной K_{sw} измерительных катушек (п. 4.3).

2. СРЕДСТВА ПОВЕРКИ

2.1. Пределы допускаемой погрешности средств измерений, по которым производится поверка, должны быть такими, чтобы доверительная погрешность результата поверки при вероятности $P=0,95$ (пп. 4.3.1—4.3.4) не превышала 1/3 предела допускаемой погрешности поверяемой катушки.

2.2. При проведении поверки катушек магнитного потока должны применяться следующие средства поверки.

© Издательство стандартов, 1985

2.2.1. Образцовая 1-го разряда катушка магнитного потока (для проверки образцовых 2-го разряда катушек магнитного потока) или образцовая 2-го разряда катушка магнитного потока (для проверки рабочих катушек магнитного потока*) в соответствии с ГОСТ 8.030—83.

2.2.2. Омметр или мост для измерений сопротивления в диапазоне $1 \cdot 10^{-3}$ — $1 \cdot 10^4$ Ом, например, мост одинарно-двойной типа Р3009.

2.2.3. Амперметр с диапазоном измерений $1 \cdot 10^{-4}$ —1 А, например, цифровой ампервольтметр типа Р386.

2.2.4. Измеритель магнитного потока в диапазоне измерений $2 \cdot 10^{-7}$ — $5 \cdot 10^{-4}$ Вб, например, микровеберметр типа Ф191 или баллистический гальванометр типа М17/12 при длине луча 2 м.

2.2.5. Источник питания постоянного тока с напряжением 0,1—50 В и силой тока 0,01—2 А, например, типа Б5-48.

2.2.6. Магазины сопротивления с диапазоном $1 \cdot 10^{-2}$ — $1 \cdot 10^4$ Ом, например, типа Р4830/1 и с диапазоном $1 \cdot 10^{-4}$ — $1 \cdot 10^3$ Ом, например, типа Р33.

2.2.7. Переключатель: ток 3 А, напряжение 200 В, например, тумблер типа ТВ1-2.

2.3. При проведении проверки измерительных катушек применяются следующие средства проверки.

2.3.1. Образцовая 2-го разряда катушка магнитного потока в соответствии с ГОСТ 8.030—83.

2.3.2. Образцовая 3-го разряда мера магнитной индукции в соответствии с ГОСТ 8.095—81.

2.3.3. Тесламетр с диапазоном измерений 0,03—1,5 Тл, например, измеритель магнитной индукции Ш1-1.

2.3.4. Электромагнит, постоянный магнит или катушка для создания магнитного поля с магнитной индукцией не менее 0,1 Тл.

2.3.5. Средства проверки по пп. 2.2.2—2.2.7.

2.4. Допускается применять другие средства проверки, удовлетворяющие требованиям пп. 2.1—2.3.

2.5. Средства измерений по пп. 2.2.1—2.2.4, 2.3.1—2.3.3, 2.4 должны быть поверены в установленном порядке.

3. УСЛОВИЯ И ПОДГОТОВКА ПОВЕРКИ

3.1. При проведении проверки должны соблюдаться следующие нормальные условия.

3.1.1. Температура окружающего воздуха $(20 \pm 5)^\circ\text{C}$.

3.1.2. Колебания температуры окружающего воздуха в процессе измерений $\pm 1^\circ\text{C}$.

3.1.3. Атмосферное давление 84—106 кПа.

* В дальнейшем «образцовыми» будут называться катушки, по которым производится проверка, а «поверяемыми» — катушки, подвергаемые проверке, независимо от наличия разряда.

3.1.4. Относительная влажность воздуха 30—80%.

3.2. Для средств поверки необходимо соблюдать нормальные условия, нормированные в их технической документации

3.3. Перед проведением поверки должны быть выполнены следующие подготовительные работы.

3.3.1. Образцовая и поверяемая катушки должны быть удалены от значительных ферромагнитных масс (радиаторы отопления, водопроводные трубы, корпуса приборов и т. п.) на расстояние не менее 1,5 м. Мелкие ферромагнитные предметы (инструменты, крепежные детали и т. д.) должны быть удалены от катушек на расстояние не менее 1 м.

3.3.2. Образцовая и поверяемая катушки должны быть отнесены друг от друга на расстояние не менее 2 м и ориентированы так, чтобы ось одной из катушек совпала с линией, соединяющей центры катушек, а ось другой катушки была направлена перпендикулярно этой линии.

3.3.3. Поверяемые катушки должны быть выдержаны в помещении для поверки не менее суток при нормальных условиях

4. ПРОВЕДЕНИЕ ПОВЕРКИ

4.1. Внешний осмотр

4.1.1. При внешнем осмотре должно быть установлено соответствие поступивших в поверку катушек магнитного потока и измерительных катушек следующим требованиям

4.1.2. На катушке должен быть указан ее номер по системе предприятия-изготовителя

4.1.3. Для катушки магнитного потока должен быть указан максимально допустимый рабочий ток (в амперах), который должен быть не менее вычисленного по формуле

$$I_{\text{max}} = \frac{5 \cdot 10^{-7}}{K_{\Phi} \cdot \Delta_0^{(n)}} ,$$

где K_{Φ} — постоянная катушки по магнитному потоку, Вб/А;

$\Delta_0^{(n)}$ — предел относительной допускаемой погрешности поверяемой катушки

4.1.4. Измерительная катушка должна быть укомплектована собственным скрученным или коаксиальным кабелем для подключения в электрическую цепь

4.1.5. Выводы (контакты) подключения катушек должны быть выполнены так, чтобы обеспечить возможность минимизации петель проводов при подключении. Отношение площади петли подводящих проводов к сумме площадей витков обмотки не должно превышать 1/5 предела допускаемой погрешности поверяемой катушки

4.1.6. Для каждой катушки устанавливают отсутствие механических повреждений и неисправностей, влияющих на ее нормальную работу.

4.1.7. К катушке, поступившей в поверку, должно быть приложено свидетельство о предыдущей поверке (аттестации).

4.2. Опробование

4.2.1. При опробовании проверяют отсутствие обрыва обмоток катушки при помощи омметра.

4.3. Определение значения постоянной K_{Φ} катушек магнитного потока и постоянной K_{sw} измерительных катушек.

4.3.1. Определение значений постоянной K_{Φ} катушек магнитного потока образцовых 2-го разряда и рабочих дифференциальным методом.

Дифференциальный метод применяют, если значения постоянных образцовой и поверяемой катушек магнитного потока различаются не более чем на 10%. Средства поверки и сличаемые катушки магнитного потока соединяют в соответствии со схемой, показанной на рис. 1, двойным скрученным проводом. Обмотки ка-

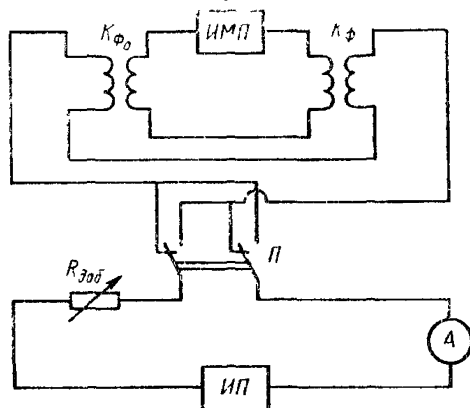


Рис 1 Принципиальная схема для определения постоянных катушек магнитного потока дифференциальным методом:

K_{Φ_0} и K_{Φ} — образцовая и поверяемая катушки магнитного потока; $R_{доб}$ — магазин сопротивлений РЗЗ; ИМП — измеритель магнитного потока, П — переключатель, ИП — источник питания; А — амперметр

тушки подключают в схему так, чтобы при переключении направления тока переключателем на измеритель магнитного потока (ИМП) действовала разность магнитных потоков, создаваемых обеими катушками. Правильность подключения контролируют по минимальному из двух показаний ИМП, полученных при смене полярности включения одной из четырех обмоток. При этом сила тока в первичной цепи не должна превышать значения, определяемого по формуле

$$I_{\text{контр}} = \frac{\Phi_{\text{max}}}{5K'_{\Phi_0}},$$

где Φ_{max} — наибольшее возможное показание ИМП, Вб,
 K'_{Φ_0} — значение постоянной образцовой катушки магнитного потока

Для плавной регулировки силы тока используют магазин сопротивлений $R_{\text{доб}}$

При измерениях силу тока $I_{\text{изм}}$ устанавливают возможно большей, но не более максимально допускаемой для сличаемых катушек. Предел измерений микроверметра выбирают так, чтобы его показания при измерениях находились в пределах второй половины шкалы. Измерения проводят при следующих четырех последовательных вариантах подключения обмоток в схему

а) исходном варианте, установленном при контроле включения;

б) варианте «а» с одновременной сменой полярности включения обеих обмоток поверяемой катушки,

в) варианте «б» с одновременной сменой полярности включения обеих вторичных обмоток;

г) варианте «в» с одновременной сменой полярности включения обеих обмоток поверяемой катушки

Для каждого варианта подключения наблюдают серию из пяти показаний ИМП при перемене направления тока переключателем

Разность между наибольшим и наименьшим наблюдениями внутри серии не должна превышать 3 дел шкалы. В противном случае уменьшают чувствительность ИМП.

Значение постоянной K_{Φ} поверяемой катушки для каждой серии наблюдений вычисляют по формуле

$$K'_{\Phi} = K_{\Phi_0} + \frac{\Phi_{\text{изм}}}{2I_{\text{изм}}},$$

где $\Phi_{\text{изм}}$ — усредненное по пяти наблюдениям приращение магнитного потока при изменении направления тока.

Расхождение результатов между сериями не должно превышать предела допускаемой погрешности поверяемой катушки. В противном случае уменьшают петли проводов первичной и вторичной цепей и разносят катушки на большее расстояние.

Если применяют баллистический гальванометр, то его предварительно градуируют и значение измеряемого приращения магнитного потока $\Phi_{\text{изм}}$ вычисляют по формуле

$$\Phi_{\text{изм}} = C_{\delta} \cdot \alpha_{\text{изм}},$$

где $\alpha_{\text{изм}}$ — показание баллистического гальванометра в делениях шкалы при измерениях; C_{δ} — цена деления, определяемая в результате градуировки баллистического гальванометра, Вб.

Знак $\Phi_{\text{изм}}$ определяют, пользуясь схемой, приведенной на рис. 2, при значении тока не более $I_{\text{контр}}$. Значения $\Phi_{\text{изм}}$ считают

положительным, если в условиях одинакового подключения обмоток образцовой катушки при измерениях и при использовании рис. 2 направление отклонения указателя ИМП совпадает, и отрицательным в противоположном случае.

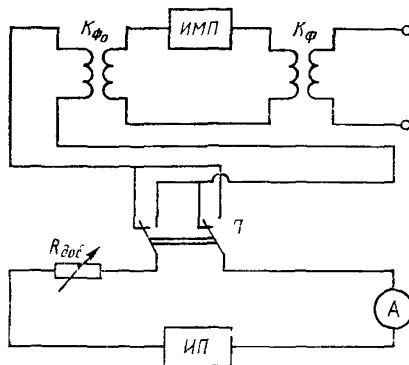


Рис. 2. Принципиальная схема градуировки измерителя магнитного потока при определении постоянной катушек магнитного потока дифференциальным методом

Баллистический гальванометр градуируют по образцовой катушке в соответствии со схемой, показанной на рис. 2. Значение силы тока устанавливают равным $I_{\text{нонтр}}$ и, постепенно увеличивая, доводят до значения $I_{\text{гр}}$, при котором отброс указателя гальванометра составляет не менее $1/2$ шкалы. Цену деления определяют по формуле

$$C_{\delta} = \frac{K'_{\Phi} \cdot 2I_{\text{гр}}}{\alpha_{\text{гр}}},$$

где $\alpha_{\text{гр}}$ — показание гальванометра в делениях шкалы при градуировке, полученное усреднением при восьми переменах направления тока.

При всех переключениях обмоток и регулировках силы тока ИМП должен быть замкнут накоротко.

Результатом определения постоянной является среднее арифметическое из результатов четырех серий.

Относительную доверительную погрешность результата поверки ($P=0,95$) дифференциальным методом вычисляют по формулам:

в случае применения микроверметра

$$\delta_0 = 1,1 \sqrt{\left(\frac{K_{\Phi_0}}{K_{\Phi}}\right)^2 \Delta_0^2 + \left(\frac{K_{\Phi_0}}{K_{\Phi}} - 1\right)^2 \Delta_I^2 + \left(\frac{\Delta\Phi}{2K_{\Phi} I}\right)^2},$$

где Δ_0 — предел допускаемой относительной погрешности образцовой катушки; Δ_I — предел допускаемой относительной погрешности

амперметра для измеряемого значения силы тока; $\Delta\Phi$ — предел допускаемой абсолютной погрешности (в веберах) микроамперметра на применяемом пределе измерений;
в случае применения баллистического гальванометра

$$\delta_0 = 1,1 \sqrt{\left(\frac{K_{\Phi_0}}{K_{\Phi}}\right)^2 \Delta_0^2 + \left(\frac{K_{\Phi_0}}{K_{\Phi}} - 1\right)^2 \left(\Delta I_{изм}^2 + \Delta I_{гр}^2 + \frac{1}{\alpha_{гр}^2}\right) + \left(\frac{C\delta}{2K_{\Phi} I_{изм}}\right)^2}.$$

Для контроля зависимости постоянной K_{Φ} от тока измерения повторяют, уменьшив $I_{изм}$ и $I_{гр}$ в 1,5—2 раза. Результат измерений не должен отличаться от предыдущего более чем на сумму расчетных для обоих случаев погрешностей результатов поверки.

4.3.2. Определение значения постоянной образцовых 2-го ряда и рабочих катушек магнитного потока нулевым методом.

Нулевой метод применяют, если значения постоянных образцовой и поверяемой катушек различаются более чем на 10%, но не более чем в 10 раз. Средства поверки и поверяемую катушку магнитного потока соединяют двойным скрученным проводом по схеме, приведенной на рис. 3, если $K_{\Phi_0} > K_{\Phi}$; в противном случае катушки магнитного потока меняют местами.

Значение силы тока в первичной цепи устанавливают равным $I_{контр}$ и контролируют правильность подключения обмоток (по п. 4.3.1) при самой низкой чувствительности ИМП. На магазине R_2 устанавливают сопротивление от 50 до 1000 Ом. При помощи магазина сопротивлений R_1 добиваются приблизительно нулевого показания ИМП в момент изменения направления тока переключателем. Постепенно увеличивая силу тока и чувствительность ИМП и уравнивая показания ИМП, доводят силу тока до значения $I_{изм}$, меньшего из максимально допускаемых для образцовой и поверяемой катушек. Затем при помощи магазина R_1 уравнивают показания ИМП до ± 1 дел. шкалы. При этом колебание указателя ИМП вследствие помех не должно превышать 5 дел. шкалы. В противном случае уменьшают чувствительность ИМП.

Значение постоянной поверяемой катушки вычисляют по формуле

$$K_{\Phi} = K_{\Phi_0} \cdot \frac{R_2}{R_3} \quad \text{при } K_{\Phi} \leq K_{\Phi_0}$$

или

$$K_{\Phi} = K_{\Phi_0} \cdot \frac{R_3}{R_2} \quad \text{при } K_{\Phi} > K_{\Phi_0},$$

где R_3 — сопротивление контура, образованного магазинами R_1 и R_2 и вторичной обмоткой образцовой катушки (или поверяемой, при $K_{\Phi} > K_{\Phi_0}$). Сопротивления R_2 и R_3 измеряют мостом.

Измерения проводят при четырех вариантах подключения обмоток (по п. 4.3.1) и при двух значениях сопротивлений магазина R_2 , отличающихся в 1,5—2 раза (в указанных выше пределах).

При всех переключениях обмоток и регулировках тока ИМП должен быть замкнут накоротко.

Результатом определения постоянной является среднее из результатов восьми наблюдений R_2, R_3 .

Относительную доверительную погрешность результата поверки ($P=0,95$) катушки магнитного потока нулевым методом вычисляют по формуле

$$\delta_0 = 1,1 \sqrt{\Delta_0^2 + 2\Delta_R^2 + \left(\frac{C}{2KI_{изм}}\right)^2},$$

где Δ_R — предел относительной допускаемой погрешности моста сопротивлений на используемом пределе измерений; K — меньшее из значений K_Φ и K_{Φ_0} ; C — в зависимости от применяемого ИМП равно $\Delta\Phi$ или C_δ . Значение C_δ определяют по п. 4.3.2 при сбалансированной вторичной цепи, уменьшив число наблюдений показаний гальванометра до 1—2.

4.3.3. Определение постоянной рабочих измерительных катушек нулевым методом.

Нулевой метод применяют, если значение постоянной измерительной катушки находится в пределах $5 \cdot 10^{-5} - 10$ Вб/Тл ($0,5 - 100000$ см²).

Измерительную катушку помещают в рабочее пространство катушки магнитной индукции коаксиально с ней. Совокупность катушки магнитной индукции и измерительной катушки рассматривают как катушку магнитного потока, первичной обмоткой которой является обмотка катушки магнитной индукции, а вторичной — обмотка измерительной катушки.

Средства измерений и образованную катушку магнитного потока с постоянной K_Φ соединяют по схеме, приведенной на рис. 3, и, в соответствии с п. 4.3.2, уравновешивая показания ИМП до 3—5 делений шкалы, постепенно увеличивают силу тока от значения $I_{контр}$ до значения $I_{изм}$.

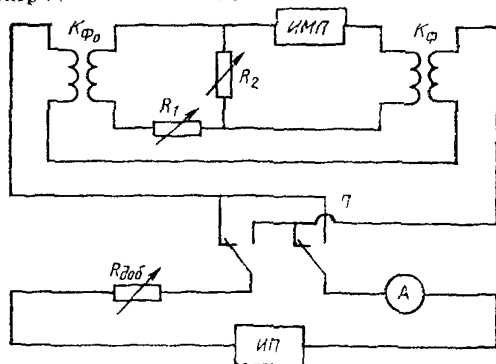


Рис. 3. Принципиальная схема для определения постоянной катушек магнитного потока нулевым методом (R_1 и R_2 — магазины сопротивлений Р4380/1)

Затем сопротивления R_1 уменьшают настолько, чтобы показание ИМП составило 20—30 дел. шкалы. Изменяя угол между осями катушки магнитной индукции и измерительной катушки в двух взаимно перпендикулярных плоскостях, добиваются наибольшего (± 1 дел. шкалы) показания ИМП при переключении направления тока.

Постоянную K_Φ определяют по п. 4.3.2

Постоянную измерительной катушки вычисляют по формуле

$$K_{sw} = \frac{K_\Phi}{K_B},$$

где K_B — постоянная катушки магнитной индукции (из свидетельства).

Доверительную погрешность результата поверки измерительной катушки ($P=0,95$) нулевым методом вычисляют по формуле

$$\delta_0 = 1,1 \sqrt{\Delta_0^2 + \Delta_{K_B}^2 + 2\Delta_R^2 + 2\left(\frac{C}{2KI_{изм}}\right)^2},$$

где Δ_{K_B} — предел допускаемой относительной погрешности катушки магнитной индукции.

4.3.4. Определение постоянной рабочих измерительных катушек методом косвенных измерений.

Метод косвенных измерений применяют, если значение постоянной измерительной катушки не превышает $5 \cdot 10^{-3}$ Вб/Тл (50 см^2) или если не требуется точность поверки, обеспечиваемая нулевым методом (п. 4.3.3.).

Измерительную катушку помещают в межполюсное пространство электромагнита (постоянного магнита), а ее обмотку присоединяют непосредственно ко входу ИМП. Путем быстрого перемещения (выдергивания) измерительной катушки из межполюсного пространства создают приращение магнитного потока $\Phi_{изм}$, регистрируемое ИМП. Значение создаваемой магнитной индукции B (в теслах) выбирают достаточно большим, чтобы производить измерения на таком пределе измерений микроверметра, при котором колебания указателя вследствие магнитных помех не превышают 3 дел. шкалы. Относительное изменение (неоднородность) магнитной индукции в объеме катушки не должно превышать $1/3$ предела ее допускаемой погрешности.

Постоянную измерительной катушки определяют по формуле

$$K_{sw} = \frac{\Phi_{изм}}{B}.$$

Значение B определяют измерителем магнитной индукции. За результат берут среднее арифметическое из результатов девяти наблюдений.

Доверительную погрешность результата поверки ($P=0,95$) измерительной катушки методом косвенных измерений вычисляют по формуле

$$\delta_0 = 1,1 \sqrt{\Delta_0^2 + \Delta_{I_{\text{гр}}}^2 + \frac{1}{\alpha_{\text{гр}}^2} + \frac{1}{\alpha_{\text{изм}}^2} + \Delta_B^2},$$

где Δ_B — предел допускаемой относительной погрешности измерителя магнитной индукции для измеряемого значения магнитной индукции.

Если применяют баллистический гальванометр, то его градуируют в соответствии с п. 4.3.1 по образцовой катушке магнитного потока 2-го разряда. При этом доверительную погрешность результата поверки вычисляют по формуле

$$\delta_0 = 1,1 \sqrt{\Delta_{K_B}^2 + \Delta_I^2 + \left(\frac{\Delta\Phi}{\Phi_{\text{изм}}}\right)^2}.$$

Вместо электромагнита допускается применять катушку магнитной индукции с источником тока (или меру по п. 2.3.2). В этом случае вместо перемещения измерительной катушки изменяют направление тока, а значение постоянной вычисляют по формуле

$$K_{\text{sw}} = \frac{\Phi_{\text{изм}}}{2K_B I_{\text{изм}}}.$$

Доверительную погрешность результата поверки ($P=0,95$) при использовании катушки магнитной индукции вычисляют по формуле

$$\delta_0 = 1,1 \sqrt{\Delta_{K_B}^2 + \Delta_I^2 + \left(\frac{\Delta\Phi}{\Phi_{\text{изм}}}\right)^2},$$

если применяют микроверметр, или по формуле

$$\delta_0 = 1,1 \sqrt{\Delta_{K_B}^2 + \Delta_{I_{\text{изм}}}^2 + \Delta_{I_{\text{гр}}}^2 + \frac{1}{\alpha_{\text{изм}}^2} + \frac{1}{\alpha_{\text{гр}}^2} + \Delta_0^2},$$

если применяют баллистический гальванометр.

4.3.5. Разность между полученным и приведенным в предыдущем свидетельстве о поверке (аттестации) значениями постоянной образцовой катушки магнитного потока не должна превышать предела допускаемой погрешности, который берут из предыдущего свидетельства о поверке (аттестации).

Разность между полученным и номинальным значениями постоянной рабочей катушки не должна превышать предела допускаемой погрешности катушки.

5. ОФОРМЛЕНИЕ РЕЗУЛЬТАТОВ ПОВЕРКИ

5.1. При положительных результатах государственной или ведомственной поверки на катушку выдается свидетельство о поверке по форме, установленной соответственно Госстандартом или ведомством.

В свидетельстве указывают полученное значение постоянной, предел допускаемой погрешности и срок действия свидетельства

В свидетельстве о поверке рабочей катушки указывают дополнительно номинальное значение постоянной.

Срок действия свидетельства устанавливают, исходя из межповерочного интервала не более 2 лет.

5.2. На катушку, прошедшую поверку с отрицательным результатом, выдается извещение о непригодности с указанием причины.

**ПОРЯДОК ЭКСПЕРИМЕНТАЛЬНОГО ОПРЕДЕЛЕНИЯ МЕТРОЛОГИЧЕСКИХ
ХАРАКТЕРИСТИК ПРИ МЕТРОЛОГИЧЕСКОЙ АТТЕСТАЦИИ КАТУШЕК
МАГНИТНОГО ПОТОКА И ИЗМЕРИТЕЛЬНЫХ КАТУШЕК
В НОРМАЛЬНЫХ УСЛОВИЯХ**

- 1 Метрологической аттестации подлежат катушки магнитного потока и измерительные при выпуске из производства и после ремонта
- 2 На метрологическую аттестацию катушка должна быть представлена с ящиком, в котором указано ее предполагаемое метрологическое назначение (рабочая или образцовая 2-го разряда)
- 3 При поступлении катушки на метрологическую аттестацию должны быть выполнены операции по пп 4 1, 4 2, 4 3 1—4 3 4 настоящих методических указаний
- 4 На катушки, прошедшие операции по п 3 настоящего приложения, выдается справка, в которой указывают полученное значение постоянной, доверительную погрешность результата измерений и срок следующего представления катушки (через 12 мес)
- В справке указывают также предполагаемое метрологическое назначение катушки
- 5 При повторном поступлении катушки должны быть выполнены операции по пп 4 1, 4 2, 4 3 1—4 3 4 настоящих методических указаний
- 6 На катушки, прошедшие операции по п 5 настоящего приложения, выдается свидетельство о метрологической аттестации
- 7 В свидетельстве указывают метрологическое назначение катушки, предел допускаемой относительной погрешности (п 8 настоящего приложения), полученное значение постоянной и срок действия свидетельства (не более 2 лет)
- 8 При установлении предела допускаемой относительной погрешности катушки $\Delta_0^{(n)}$ руководствуются соотношением

$$\Delta_0^{(n)} \geq 2\sqrt{\Delta^2 + 2\delta^2},$$

где Δ — разность между полученным и взятым из справки значениями постоянной, отнесенная к полученному значению, δ — наибольшая из относительных доверительных погрешностей результатов текущей и предыдущей (из справки) поверок

Предел допускаемой относительной погрешности должен соответствовать нормам, установленным государственной поверочной схемой для катушек данного метрологического назначения, и быть равным значению из ряда $1 \cdot 10^{-3}$, $1,5 \cdot 10^{-3}$, $2 \cdot 10^{-3}$, $3 \cdot 10^{-3}$, $5 \cdot 10^{-3}$, $7,5 \cdot 10^{-3}$, $1 \cdot 10^{-2}$, $1 \cdot 10^{-2}$, $1,5 \cdot 10^{-2}$, $2 \cdot 10^{-2}$, $3 \cdot 10^{-2}$, $5 \cdot 10^{-2}$; $7,5 \cdot 10^{-2}$, $1 \cdot 10^{-1}$, $1,5 \cdot 10^{-1}$, $2 \cdot 10^{-1}$

- 9 В тех случаях, когда в данном органе поверки имеется опыт метрологической аттестации катушек, аналогичных по конструкции катушке, представленной на аттестацию, свидетельство о метрологической аттестации может быть выдано после только однократного проведения измерений по п 3 настоящего приложения. При этом предел допускаемой погрешности катушки устанавливают на основании результатов метрологической аттестации катушек аналогичной конструкции и выбирают из ряда, приведенного в п 8 приложения, но не ниже $5 \cdot 10^{-3}$

МЕТОДИЧЕСКИЕ УКАЗАНИЯ

Катушки магнитного потока и измерительные
катушки
Методы и средства поверки

РД 50-486—84

Редактор *Н. А. Еськова*
Технический редактор *Н. С. Гришанова*
Корректор *С. И. Ковалева*

Н/К

Сдано в наб. 10 09 84 Подп. в печ. 08 01 85 Т—00302 Формат 60×90¹/₁₆. Бумага
типографская № 2 Гарнитура литературная Печать высокая 1,0 усл. п. л.
1,0 усл. кр.-отт. 0,74 уч.-изд. л. Тираж 3000 Зак. 4269 Цена 5 коп. Изд. № 8342/1

Ордена «Знак Почета» Издательство стандартов, 123840, Москва, ГСП,
Новопресненский пер., д. 3.
Вильнюсская типография Издательства стандартов, ул. Миндауго, 12/14.