



2002

**УЧАСТОК КАБЕЛЬНЫЙ ЭЛЕМЕНТАРНЫЙ
ВОЛОКОННО-ОПТИЧЕСКОЙ
ЛИНИИ ПЕРЕДАЧИ**

ТИПОВАЯ ПРОГРАММА ПРИЕМОЧНЫХ ИСПЫТАНИЙ

РД 45.190-2001

РУКОВОДЯЩИЙ ДОКУМЕНТ ОТРАСЛИ

**УЧАСТОК КАБЕЛЬНЫЙ ЭЛЕМЕНТАРНЫЙ
ВОЛОКОННО-ОПТИЧЕСКОЙ ЛИНИИ ПЕРЕДАЧИ
Типовая программа приемочных испытаний**

Издание официальное

МИНСВЯЗИ РОССИИ
Москва

Предисловие

1 РАЗРАБОТАН Центральным научно-исследовательским институтом связи (ЦНИИС) Минсвязи России

ВНЕСЕН Департаментом электросвязи Минсвязи России

2 УТВЕРЖДЕН Минсвязи России

3 ВВЕДЕН В ДЕЙСТВИЕ информационным письмом от 06.02.2002

№ 774

4 ВВЕДЕН ВПЕРВЫЕ

Настоящий руководящий документ отрасли не может быть полностью или частично воспроизведен, тиражирован и распространен в качестве официального издания без разрешения Минсвязи России

Содержание

1	Область применения.....	1
2	Нормативные ссылки.....	1
3	Определения и сокращения.....	2
4	Программа испытаний и порядок проведения приемочных испытаний ЭКУ ВОЛП.....	3
5	Состав и объем исполнительной документации приемочных испытаний на ЭКУ ВОЛП.....	7
6	Требования к содержанию предъявляемой исполнительной документации приемочных испытаний на ЭКУ ВОЛП.....	10
Приложение А	Права и обязанности членов рабочей комиссии.....	12
Приложение Б	Перечень предъявляемой подрядчиком исполнительной документации на ЭКУ ВОЛП.....	14
Приложение В	Формы документов	17
Приложение Г	Схема укладки муфты в котловане, схема подхода ОК к контейнеру НРП-О №4/4, монтажная схема НРП-НРП и картограмма глубины заложения кабеля в грунте.....	34
Приложение Д	Формы паспортов смонтированных муфт и паспорта трассы ЭКУ ВОЛП.....	38
Приложение Е	Формы протоколов измерений.....	42
Приложение Ж	Библиография.....	47

Руководящий документ отрасли

**УЧАСТОК КАБЕЛЬНЫЙ ЭЛЕМЕНТАРНЫЙ
ВОЛОКОННО-ОПТИЧЕСКОЙ ЛИНИИ ПЕРЕДАЧИ**
Типовая программа приемочных испытаний

Дата введения 2001- -

1 Область применения

Настоящий руководящий документ (РД) отрасли (далее Программа) регламентирует состав типовой программы приемочных испытаний элементарного кабельного участка (ЭКУ) магистральных и внутризоновых подземных волоконно-оптических линий передачи (ВОЛП) сети связи общего пользования.

Программа уточняет состав и объем исполнительной документации на ЭКУ ВОЛП, предъявляемой рабочей комиссии, согласно РД 45.156 и [1,2,3].

Программа предназначена для строительных и эксплуатационных организаций Минсвязи России.

2 Нормативные ссылки

В настоящем руководящем документе отрасли использованы ссылки на следующие нормативные документы:

ОСТ 45.121-97 Линии передачи кабельные магистральные и внутризоновые. Сооружения линейные. Термины и определения

РД 45.155-2000 Заземление и выравнивание потенциалов аппаратуры ВОЛП на объектах провдной связи

РД 45.156-2000 Состав исполнительной документации на законченные

РД 45.190-2001

строительством линейные сооружения магистральных и внутризоновых ВОЛП

ОСТН 600-93 Отраслевые строительно-технологические нормы на монтаж сооружений связи, радиовещания и телевидения

НПБ 05-93 Порядок участия органов Государственного пожарного надзора в работе комиссий по приемке в эксплуатацию законченных строительством объектов

3 Определения и сокращения

В настоящей программе используются термины и определения в соответствии с ОСТ 45.121 и применены следующие сокращения:

ЭКУ – элементарный кабельный участок

ВОЛП – волоконно-оптическая линия передачи

НД – нормативная документация

ОК – оптический кабель

КИП – контрольно-измерительный пункт

ОРП – оконечный регенерационный пункт

НРП-О – необслуживаемый регенерационный пункт оптический

НРП - необслуживаемый регенерационный пункт

ОВ – оптическое волокно

ЛКС – линейно-кабельные сооружения

ВКУ(ODF) – вводно-кабельное устройство

OTDR - Optical Time Domain Reflectometer, оптический рефлектометр

4 Программа испытаний и порядок проведения приемочных испытаний ЭКУ ВОЛП

4.1 Программа испытаний и рекомендуемый объем проверок с указанием методики приведены в таблице 1.

Условия проведения приемочных испытаний определяются типом ЭКУ, характером и протяженностью трассы. Испытания проводятся в соответствии с программой по методике, согласованной с Заказчиком.

4.2 Для проведения приемочных испытаний ЭКУ ВОЛП должна создаваться и утверждаться приказом по организации Заказчика рабочая комиссия, в котором указываются наименование объекта, состав рабочей комиссии и сроки проведения приемочных испытаний.

В состав рабочей комиссии должны включаться представители Заказчика, эксплуатационной организации, осуществляющей технический надзор за строительством [4], Подрядчика, проектной организации, органа Госпожнадзора, органа Госкомсанэпиднадзора. Права и обязанности членов рабочей комиссии приведены в приложении А.

4.3 Рабочей комиссии представителем подрядчика должна предъявляться исполнительная документация в соответствии с приложением Б.

4.4 Если документация представлена не в полном объеме, а также если обнаружены отклонения от требований НД или же расхождения данных документации с данными контрольных измерений, выполненных в ходе приемочных испытаний, работа рабочей комиссии приостанавливается. В этом случае рабочей комиссией составляется акт, содержащий замечания и сроки их устранения. После устранения замечаний рабочая комиссия продолжает свою работу.

4.5 По результатам работы рабочей комиссии должен составляться акт о готовности законченного строительством ЭКУ ВОЛП (приложение В, форма В.1).

Таблица 1 – Программа испытаний

Перечень проверок		Объем и методика проверок
1		2
1	Ознакомление с проектной документацией	100% Согласно 5.2 настоящего РД
2	Проверка исполнительной документации	100% Проверяется соответствие требованиям РД 45.156, с учетом уточнений настоящего РД
3	Осмотр и проверка кабельной трассы	
3.1	Внешний осмотр	Не менее 30 % трассы Проверяется наличие замерных столбиков и КИП, знаков на пересечениях с подземными коммуникациями, качество засыпки траншей и котлованов, расчистка и планировка трассы, очистка просек
3.2	Правильность привязок трассы	5-10 точек на ЭКУ Проверяется наличие внешних и скрытых Опознавательных устройств (маркеров), правильность их привязки на местности
3.3	Глубина прокладки ОК и сигнально-предупредительной ленты	Проверяется по актам на скрытые работы. По решению комиссии могут быть сделаны 2-3 раскопки на трассе ЭКУ
3.4	Размещение муфт и выкладка ОК в котлованах	1-2 муфты на ЭКУ
3.5	Пересечения ОК с подземными инженерными коммуникациями, а также с автомобильными и железными дорогами	Проверяется по актам на скрытые работы. По решению комиссии могут быть сделаны 2-3 раскопки в местах пересечений
3.6	Переходы ОК через водные преграды	Осматриваются места расположения береговых муфт, места спуска трассы к водной преграде, наличие предусмотренных проектом створных знаков согласно ОСТН-600
3.7	Прокладка ОК и размещение муфт в кабельной канализации	10% смотровых устройств Проверяется выкладка ОК в транзитных смотровых устройствах, выкладка запасов

Продолжение таблицы 1

1	2
	ОК и размещение муфт на стыке строительных длин ОК
3.8 Проверка КИП	10 % Производится внешний осмотр и проверка монтажа КИП. По решению комиссии могут быть выполнены контрольные измерения сопротивления изоляции оболочки ОК
4 Вводы ОК в ОРП	100 % Проверяется соответствие требованиям проекта и РД 45.155, монтаж ВКУ. По решению комиссии могут быть выполнены контрольные рефлектометрические измерения ОВ
5 Осмотр и проверка НРП-О	
5.1 Качество строительных работ	100 % Проверяется качество монтажа контейнера НРП-О, обустройство площадки НРП-О и подъезда к нему
5.2 Ввод ОК в НРП-О и монтаж вводно-кабельных устройств	100 % Проверяется соответствие требованиям проекта и РД 45.155, монтаж ВКУ. По решению комиссии могут быть выполнены контрольные рефлектометрические измерения ОВ
5.3 Монтаж ввода электропитания, сигнализации, служебной связи	100 % Проверяется качество монтажа ввода электропитания, сигнализации и служебной связи
5.4 Монтаж защитного заземления НРП	100% Проверяется по актам на скрытые работы. По решению комиссии может быть выполнено контрольное измерение сопротивления контура заземления
5.5 Комплектация НРП защитными средствами	100% Проверяется внешним осмотром

Окончание таблицы 1

1	2
6 Проверка защиты кабельной линии от ударов молнии	Проверяется по актам на скрытые работы. По решению комиссии в необходимых случаях может быть выполнена проверка расположения и глубины прокладки предусмотренных проектом защитных тросов
7 Проверка оптических и электрических параметров ЛЭС ВОЛП	<p>Проверяется по протоколам измерений, находящихся в составе исполнительной документации, подписанных представителем Заказчика.</p> <p>По решению приемочной комиссии могут быть выполнены измерения оптических параметров на всех ЭКУ по следующим показателям:</p> <ul style="list-style-type: none"> -величина затухания ЭКУ, дБ; -километрическое затухание, дБ/км; -потери в срезках ОВ на ЭКУ. <p>По решению приемочной комиссии могут быть также на всех ЭКУ выполнены контрольные измерения электрического сопротивления наружной оболочки находящихся в грунте ОК относительно земли (для оптических кабелей с металлическими элементами в защитных покровах)</p>
8 Перечень проверок в соответствии с [5]	Программа испытаний и объем проверок в случае прокладки ОК в защитных пластмассовых трубах должны соответствовать [5,6]

5 Состав и объем исполнительной документации приемочных испытаний на ЭКУ ВОЛП

5.1 В составе исполнительной документации на ЭКУ ВОЛП рабочей комиссии должны предъявляться документы, подтверждающие правомочность проведения работ Подрядчиком:

а) копия лицензии на право ведения соответствующего вида строительномонтажных работ. Лицензия должна быть установленной формы, с наличием регистрационного номера и указанием сроков ее действия. В обязательном приложении к лицензии должны быть оговорены условия осуществления лицензируемой деятельности;

б) копии удостоверений сотрудников на право ведения работ соответственно по прокладке, монтажу или измерениям используемых на ЭКУ ВОЛП видов оборудования, муфт, ОК и т.п;

в) копии метрологических свидетельств о поверке средств измерений.

5.2 Проектная документация должна предъявляться в составе:

а) копия лицензии на право проведения проектных работ по сооружению ВОЛП;

б) утвержденный проект;

в) откорректированные рабочие чертежи на ЛКС ВОЛП.

5.3 Структурная схема трассы должна предъявляться в составе:

а) скелетная схема ЭКУ ВОЛП и основные данные оптического кабеля;

б) схема размещения строительных длин ОК и смонтированных муфт на ЭКУ;

в) схемы распределения ОВ на кассетах разветвительных муфт;

г) схемы распределения ОВ на оптических оконечных устройствах в ОРП и НРП;

д) планы ввода кабелей в НРП и ОРП;

е) схемы заземления бронепокровов ОК в НРП и ОРП;

ж) планы размещения вводно-кабельных устройств в НРП и ОРП;

- и) ведомость проложенных строительных длин ОК;
- к) картограммы глубины залегания ОК и сигнально-предупредительной ленты на ЭКУ;
- л) схемы расположения муфт и запасов длин ОК в котлованах и смотровых устройствах.

5.4 Паспорт трассы оптический и электрический должен предъявляться в составе:

- а) технические данные и особенности конструкции проложенного ОК (с эскизом поперечного сечения);
- б) протоколы монтажа муфт;
- в) протоколы монтажа оптических оконечных устройств;
- г) рефлектограммы двусторонних измерений затухания ОВ на смонтированных ЭКУ;
- д) протоколы измерений затухания смонтированного оптического кабеля на ЭКУ;
- е) протоколы измерения сопротивления изоляции внешней полиэтиленовой оболочки ОК (бронепокровы – “земля”) на секциях “КИП-КИП” ЭКУ;
- ж) протоколы измерения переходного сопротивления грозозащитных тросов относительно “земли”;
- и) паспорта на смонтированные муфты.

5.5 Рабочая документация должна предъявляться в составе:

- а) заводские паспорта и сертификаты соответствия (копии) Минсвязи России на ОК, оптические муфты, вводно-кабельные устройства ОК, контейнеры НРП-О;
- б) протоколы входного контроля строительных длин ОК;
- в) укладочная ведомость строительных длин ОК;
- г) отчет по прокладке ОК;
- д) рефлектограммы измерения ОВ строительных длин ОК после прокладки;

е) протоколы измерения сопротивления изоляции внешней полиэтиленовой оболочки строительных длин ОК после прокладки;

ж) акты на скрытые работы;

и) реестр землепользователей по трассе ЭКУ с приложением актов приема – передачи и справок о возвращении им земельных участков по окончании строительных работ, справки от лесхозов, комитетов по охране природы, Госсанэпиднадзора и других инстанций о выполнении их требований.

Перечисленную выше исполнительную документацию рабочая комиссия включает в состав акта о готовности законченного строительством ЭКУ ВОЛП по формам, приведенным в приложениях В, Г, Д, Е настоящего РД.

Примечание - Документация по г) и д) представляется как на бумажном, так и на магнитном (дискеты 3,5 дюйма) или оптическом (CD) носителях.

6 Требования к содержанию предъявляемой исполнительной документации приемочных испытаний на ЭКУ ВОЛП

Настоящие требования дополняют и уточняют требования к содержанию исполнительной документации, изложенные в РД 45.156 и РД 45.155.

6.1 Акты на скрытые работы должны содержать:

- наименование объекта и Подрядчика (субподрядчика);
- дату и место проведения работ;
- общую характеристику вида работ;
- конкретное содержание работ с указанием отдельных пунктов и их параметров;
- ссылки на соответствующую документацию и правила, в соответствии с которыми выполнены работы;
- подписи лиц, участвовавших в проведении работ данного вида.

6.2 Документация на муфты должна содержать:

- наименование объекта и его участка;
- номер муфты, ее месторасположение;
- дату монтажа и фамилию монтажника;
- данные применявшегося сварочного аппарата (тип, заводской номер, срок поверки);
- визуальные данные измеряемого оптического волокна (цвет модуля, волокна и т.д.);
- результаты измерений затухания сростков в двух направлениях;
- количество сварных соединений, выполненных на сростке ОВ;
- данные о запасах длин оптических волокон;
- номера барабанов смонтированных строительных длин ОК.

6.3 Протоколы измерений должны содержать сведения об объекте и месте измерений, измерительном приборе (тип, заводской номер, срок действия поверки), конкретные результаты измерений, фамилию и подпись измерителя.

6.4 Акты приема-передачи рекультивированных земель должны иметь заключение комиссии по их приему с оценкой работы по рекультивации земли, с подписями членов комиссии.

Приложение А
(информационное)

Права и обязанности членов рабочей комиссии

В состав рабочей комиссии включаются представители Заказчика, эксплуатационной организации, Подрядчика, проектной организации, органа Госпожнадзора, органа Госкомсанэпиднадзора. В работе комиссии могут участвовать представители Госсвязьнадзора.

Представитель Заказчика:

- проводит контрольные измерения параметров ЭКУ ВОЛП в соответствии с [7, 8], в том числе измерение затухания ОВ рефлектометром (оптическим тестером), измерение сопротивления изоляции оболочки кабеля, глубины залегания ОК и т.д., с целью проверки их соответствия данным, представленным в исполнительной документации;

- требует устранения обнаруженных несоответствий при расхождении результатов контрольных измерений с данными, представленными Подрядчиком;

- составляет соответствующий акт и приостанавливает работу комиссии при невозможности устранения замечаний в установленные для работы комиссии сроки;

- проверяет соответствие сметной стоимости предъявленного объекта проектно-сметной документации;

- проверяет соответствие выполненных строительно-монтажных работ предъявляемой лицензии Подрядчика;

- проверяет соблюдение применения на ЭКУ только сертифицированной продукции;

- проверяет соответствие ЭКУ требованиям НД, требованиям техники безопасности и условиям охраны труда;

- проверяет соответствие измерительного оборудования, применявшегося при проведении строительно-монтажных работ и в ходе приемочных испытаний, установленным нормам.

Представитель Подрядчика:

- участвует в проведении контрольных приемочных испытаний на ЭКУ ВОЛП;

- контролирует состав измерительного оборудования при проведении контрольных приемочных испытаний на ЭКУ ВОЛП.

Представитель проектной организации:

- требует переделки проведенных строительно-монтажных работ в случае обнаружения их несоответствия рабочему проекту;

- участвует в проведении контрольных испытаний на ЭКУ ВОЛП.

Представитель Госпожнадзора:

- участвует в проведении контрольных испытаний на ЭКУ ВОЛП;

- проверяет соответствие проведенных строительно-монтажных работ нормативной документации Госпожнадзора в соответствии с НПБ 05;

- приостанавливает работу комиссии при обнаружении нарушений и несоответствий нормативной документации Госпожнадзора.

Представитель Госкомсанэпиднадзора:

- участвует в проведении контрольных испытаний на ЭКУ ВОЛП;

- проверяет соответствие проведенных строительно-монтажных работ нормативной документации Госкомсанэпиднадзора;

- приостанавливает работу комиссии при обнаружении нарушений нормативных документов Госкомсанэпиднадзора.

Приложение Б

(обязательное)

Перечень предъявляемой подрядчиком исполнительной документации на ЭКУ ВОЛП

Б.1 Паспорт трассы, включающий в себя:

- опись документов;
- титульный лист паспорта трассы;
- скелетная схема ВОЛП и основные данные ОК;
- схема размещения строительных длин ОК и смонтированных муфт между оконечными пунктами ВОЛП;
- скелетные схемы размещения строительных длин ОК и смонтированных муфт на участках регенерации;
- схемы распределения ОВ на кассетах разветвительных муфт;
- схемы расшивки ОК на ВКУ (ODF) в ОРП и НРП;
- схемы расшивки ОК на ВКУ в контейнерах НРП-О;
- планы ввода ОК в объекты связи;
- схема заземления бронепокровов ОК в помещениях ввода кабелей (шахта) объектов связи;
- планы ввода кабелей в контейнеры НРП-О с привязкой контуров заземлений;
- планы размещения оборудования и стоек аппаратуры ВОЛП в ОРП и НРП;
- монтажные схемы участков регенерации;
- ведомость проложенных строительных длин ОК;
- ведомость проложенных длин сигнально-предупредительной ленты;
- откорректированные после прокладки ОК рабочие чертежи проектной документации, уличные чертежи и планшеты;
- картограммы глубины залегания ОК и сигнально-предупредительной

- ленты по участкам;
- исполнительная схема вновь построенной кабельной канализации.

Б.2 Паспорт трассы оптический и электрический, включающий в себя:

- описание документов;
- титульный лист оптического и электрического паспорта трассы;
- технические данные и особенности конструкции проложенного ОК (с эскизом поперечного сечения);
- схема размещения на магистрали строительных длин ОК и смонтированных муфт;
- протоколы монтажа муфт;
- протоколы монтажа ВКУ;
- рефлектограммы двусторонних измерений затухания ОВ на ЭКУ;
- протоколы измерений затухания ОВ смонтированного ОК на участке регенерации (оптическим рефлектометром и оптическим тестером с двух сторон);
- протоколы измерения сопротивления изоляции внешней полиэтиленовой оболочки ОК (бронепроводы - "земля") до прокладки и на ЭКУ;
- протоколы измерения переходного сопротивления "защитный провод" - "земля";
- протоколы измерения сопротивления заземления;
- сертификаты соответствия на ОК, муфты, ВКУ и измерительные приборы.

Б.3 Рабочая документация, включающая в себя:

- описание документов;
- титульный лист рабочей документации;
- заводские паспорта строительных длин ОК;
- протоколы входного контроля строительных длин ОК;
- отчет по прокладке ОК;

- протоколы измерения затухания строительных длин ОК после прокладки;

- заводские паспорта ВКУ;

- акты на скрытые работы;

- перечень внесенных изменений, отступлений от проектных решений и согласования к ним;

- справки и реестр от землепользователей, лесхозов, комитетов по охране природы, Госкомсанэпиднадзора и других инстанций о выполнении их требований.

Б.4 Лицензионные документы, включающие в себя:

- опись документов;

- копии лицензий генподрядной и субподрядных организаций на осуществление функций Генподрядчика и на право выполнения соответствующих видов строительно-монтажных работ;

- копии лицензий проектных организаций на право выполнения соответствующих проектных работ;

- копии удостоверений об обучении специалистов генподрядной и субподрядных организаций в лицензированных учебных центрах, предоставляющие им право выполнения соответствующих видов работ.

Приложение В

(рекомендуемое)

Формы документов

В.1 Акт рабочей комиссии о готовности законченного тротильством

ЭКУ ВОЛП

УТВЕРЖДАЮ

ВОЛП _____, Участок _____ “ ____ ” _____ 200...г.

Рабочая комиссия, назначенная

приказом №.....от200...г, в составе:

председатель - представитель Заказчика ...(Ф.И.О., должность, организация),

члены комиссии – представители:

Генерального Подрядчика ...(Ф.И.О., должность, организация),

субподрядных организаций...(Ф.И.О., должность, организация),

эксплуатационной организации ...(Ф.И.О., должность, организация),

проектной организации ...(Ф.И.О., должность, организация),

органа Госпожнадзора ...(Ф.И.О., должность, организация),

органа Госсанэпиднадзора ...(Ф.И.О., должность, организация),

профсоюзной организации эксплуатационной организации ...(Ф.И.О.,
должность, организация),

других заинтересованных органов надзора и организаций ...(Ф.И.О., должность,
организация),

УСТАНОВИЛА:

1 Генеральным Подрядчиком (наименование организации и ее ведомственная подчиненность) предъявлен законченный строительством элементарный кабельный участок (ЭКУ), входящий в состав ВОЛП (наименование)

РД 45.190-2001

- 2 Строительство осуществлялось Генеральным Подрядчиком, выполнившим (виды работ) и его субподрядными организациями (наименование организации и ее ведомственная подчиненность), выполнившими (виды работ).
- 3 Проектно-сметная документация на строительство разработана проектными организациями (наименование организации и ее ведомственная подчиненность).
- 4 Строительство осуществлялось по проекту (номер проекта).
- 5 Проектно-сметная документация утверждена (наименование органа, утвердившего документацию на объект в целом, дата и номер утверждения).
- 6 Строительно-монтажные работы осуществлены в сроки: начало работ (месяц и год), окончание работ (месяц и год).
- 7 Рабочей комиссии представлена документация, являющаяся приложением к настоящему акту (состав документации должен соответствовать приложению А настоящего РД).
- 8 ЭКУ имеет следующие характеристики (данные ЭКУ, краткие технические характеристики по инженерному и техническому оборудованию).
- 9 Оборудование установлено в следующем объеме:
по проектуединиц,
фактическиединиц.
- 10 Мероприятия по охране труда, обеспечению взрыво- и пожаробезопасности, по охране окружающей среды, предусмотренные проектом, выполнены (сведения о выполнении). Документы о выполнении приведены в приложении к настоящему акту.
- 11 Сметная стоимость по утвержденной проектно-сметной документации: всего.....тыс. руб., в том числе строительно-монтажных работ тыс. руб., оборудования, инструмента и инвентарятыс. руб.

Примечание – При выявлении рабочей комиссией дефектов и недостатков они должны быть указаны в акте конкретно с приведением сроков их устранения.

РЕШЕНИЕ РАБОЧЕЙ КОМИССИИ:

.....(наименование ЭКУ) СЧИТАТЬ ПРИНЯТЫМ (НЕ ПРИНЯТЫМ)
от Генерального Подрядчика.

Председатель рабочей комиссии (подпись)

Члены рабочей комиссии: (подписи)

Сдали

Приняли

Представители Генерального Подряд-
чика и субподрядных организаций

Представители Заказчика

(подписи)

(подписи)

В.2 Реестр исполнительной документации ЭКУ ВОЛП _____

Наименование документа	Количество экземпляров
<p>1 Удостоверение на право монтажа муфт оптического кабеля</p> <p>2 Копия лицензии на разрешение строительной деятельности и строительного-монтажных работ</p> <p>3 Паспорт трассы</p> <ul style="list-style-type: none"> - Титульный лист - Откорректированная рабочая документация - Ведомость проложенных длин ОК - Монтажная схема участка - Картограмма глубины залегания ОК <p>4 Рабочая документация</p> <ul style="list-style-type: none"> - Титульный лист - Паспорта на строительные длины ОК - Укладочная ведомость - Акты на скрытые работы по строительству НРП - Акты на скрытые работы на монтаж муфт - Акты на скрытые работы по переходам, КИП, прокладке ОК и откорректированные чертежи по переходам - Справка о возвращении землепользователям и землевладельцам земельных участков трассы после отвода во временное использование - Лесопорубочный билет по формам № 97 и 98 - Акт освидетельствования заготовленной древесины и мест порубок от “__” _____ г. 	

Представитель Заказчика

Представитель Подрядчика

В.3 Акт на скрытые работы по прокладке ОК и защитных проводов

ВОЛП _____ Трасса кабеля _____

Подрядчик _____ между населенными пунктами
(замерными столбиками) _____

Участок _____ Дата _____

Мы, нижеподписавшиеся, представитель Заказчика _____

_____ и представитель _____

(наименование строительной-монтажной организации)

произвели освидетельствование выполненных работ по прокладке кабелей и защитных проводов и установили:

1 Проложен ОК марки _____ производства _____
от _____ до _____ протяженностью _____ км и марки _____
от _____ до _____ протяженностью _____ км, всего _____ м
согласно рабочему чертежу _____, лист _____.

2 Способ прокладки _____

(кабелеукладчиком, вручную)

3 Глубина прокладки по проекту _____ м, фактически не менее _____ м.

4 Перекрытие концов на стыке строительных длин _____ м.

5 Положен защитный провод марки _____ на глубину _____ м.

6 Выполнены переходы через грунтовые дороги

(указать способ прокладки кабеля на переходе: кабелеукладчиком, вручную, количество труб и т.п. по каждому переходу)

Представитель Заказчика

Представитель Подрядчика

В.4 Акт на скрытые работы по монтажу муфт

Дата: _____

Мы, нижеподписавшиеся, представитель Заказчика _____

и представитель _____

(наименование строительно-монтажной организации)

удостоверяем, что на ВОЛП _____, участок _____,

марка кабеля _____, монтаж муфт выполнен:

Тип муфты	Количество ОВ	Запас ОК в котловане, м		Глубина заложения муфт, м
		Сторона "А"	Сторона "Б"	
1				
2				
3				
4				
5				
6				
7				
8				
9				
10				
11				
12				
13				
14				
15				

Представитель Заказчика

Представитель Подрядчика

**В.5 Акт на проведенные скрытые работы по устройству переходов
через авто - и железные дороги, газопроводы, нефтепроводы**

ВОЛП _____ Дата _____

Участок _____

Мы, нижеподписавшиеся, представитель Заказчика _____
и представитель Подрядчика _____ произвели
освидетельствование работ по устройству переходов и установили.

1 Общие данные

Место перехода, № чертежа	Пересе- каемое сооружение	Характеристика труб на переходе				Способ выполнения работ	Приме- чание
		материал	диаметр. мм	длина, м	число каналов		

2 Проверка проходимости каналов _____

3 Антикоррозионное покрытие труб на пересечениях электрифицированных
железных дорог _____

4 Способ заделки стыков труб _____

5 Заделка концов труб _____

6 Установка замерных столбиков около концов труб _____

7 Восстановление откосов, кюветов _____

8 Устройство переходов через автомобильную дорогу приведено на рисунке В 1

9 _____

Работы выполнены в соответствии с рабочей документацией проекта и
действующими правилами _____

Оценка выполненных работ _____

Представитель Заказчика

Представитель Подрядчика

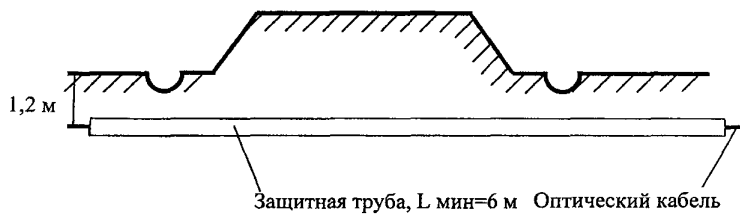


Рисунок В.1 - Прокладка ОК через автомобильную дорогу

В.6 Акт на скрытые работы по строительству НРП-О

ВОЛП _____
 Подрядчик _____
 Участок _____
 Трасса кабельной линии _____
 НРП-О _____
 Дата _____

Мы, нижеподписавшиеся, представитель Заказчика _____ и
 представитель _____

(наименование строительной- монтажной организации)

произвели освидетельствование выполненных работ по строительству НРП-О
 номер _____ на участке трассы и установили:

- 1 Место установки НРП-О соответствует проекту,
 чертежи _____
- 2 Основание под подземную часть контейнера (цистерну) НРП-О
 выполнено из _____
- 3 Анкеровка цистерны НРП выполнена посредством

- 4 Противокоррозионное покрытие подземной части контейнера НРП-О
 повреждений не имеет.
- 5 Узлы и детали крепления цистерны подземной части контейнера НРП-О
 защищены от коррозии

_____ (указать способ)

- 6 _____
- 7 _____

Все работы выполнены в соответствии с рабочей документацией и
 действующими правилами Подрядчика.

Представитель Заказчика

Представитель Подрядчика

В.7 Акт на скрытые работы по устройству заземлений

ВОЛП _____ Участок _____ Дата _____

Место оборудования заземления _____

Мы, нижеподписавшиеся, представители:

Заказчика _____

Подрядчика _____

произвели освидетельствование выполненных работ по устройству заземлений и установили:

Показатели	Назначение заземления	
	защитное	линейно-защитное
1	Материал электродов	
2	Количество электродов, шт.	
3	Длина электродов, м	
4	Материал шин	
5	Длина шин, м	
6	Марка соединительного кабеля	
7	Длина кабеля, м	
8	Глубина забивки электродов, м	
9	Глубина прокладки шин, м	
10	Способ соединения электродов	
11	Дата устройства заземления	
12	Сопротивление заземления, Ом	
13	Дата измерения	
14	Удельное сопротивление грунта, Ом·м	
15	Тип и заводской номер измерительного прибора	

Работы выполнены в соответствии с рабочей документацией проекта и действующими правилами

Оценка выполненных работ _____

Представитель Заказчика

Представитель Подрядчика

В.8 Справка

Дана в том, что _____, выполняя

(наименование строительного-
монтажной организации)

земляные работы _____

(наименование с/х предприятия)

при прокладке кабеля ВОЛП _____

на участке _____

произвела трамбовку, рекультивацию и планировку траншеи.

_____ претензий к _____ не имеет.

(наименование с/х предприятия)

(наименование строительного-
монтажной организации)

Главный агроном

М.П.

РД 45.190-2001

В.9 Ведомость справок от землепользователей

ВОЛП _____ Участок _____

Дата _____

Наименование района	Номера справок	Примечание, км
район _____	1	
	2	
	3	
район _____	1	
	2	
	3	

Составил:

В.10 Акт приемки-передачи рекультивированных земель

УТВЕРЖДАЮ

“ ” _____ 200 г.

Комиссия по приемке-передаче рекультивированных земель в составе:
Председателя комиссии _____ - председатель комитета по
земельным ресурсам и землеустройству
и членов комиссии _____

_____ составила настоящий акт о следующем:

_____ рекультивировано для использования в _____

_____ Плодородный слой почвы величиной.....см нанесен на площади
_____ га.

Заключение комиссии:

Работы по рекультивации земель _____
выполнены в соответствии с проектом с оценкой _____

Комиссия считает, что участок подготовлен для использования:

- а) в сельском хозяйстве _____ га,
в т.ч. под пашню _____ га,
сенокосы _____ га,
пастбища _____ га.

- б) в лесном хозяйстве _____ га.

Рекультивированные земли для дальнейшего использования по
назначению передаются _____

Акт составлен в 3-х экз., из которых один экз. направляется в комитет по
земельным ресурсам и землеустройству, второй – землепользователю, третий –
предприятию, организации, учреждению, передающему рекультивированные
земельные участки.

Председатель комиссии

Члены комиссии:

В.11 Ведомость ЭКУ ВОЛП (проложенного ОК, сигнально-предупредительной ленты, смонтированных муфт, ВКУ, установленных контейнеров НРП-О)

ВОЛП: _____

Участок: _____

	Наименование продукции	Единица измерения	Коли- чество	Примечание
1	Кабель производства _____ в том числе: марки _____ марки _____ марки _____ марки _____	км		
2	Сигнально-предупредительная лента	км		
3	Оптические муфты марки _____ производства _____	шт		
4	ВКУ	шт		
5	Контейнер НРП-О производства _____	шт		

Представитель Подрядчика

Ф.И.О

Представитель Заказчика

М.П._____
Ф.И.О.

В.12 Укладочная ведомость ВОЛП _____

Данные ОК			Данные о прокладке ОК			
Номер барабана	Номер строительной длины	Тип ОК, изготовитель	Длина, полученная, км	Длина, уложенная, км	Участок	Дата

Представитель Заказчика

Представитель Подрядчика

В.13 Информация о привязке муфт

		Расположение муфт на трассе	Страница:
Трасса:			
Участок:	Номера строительных длин, между которыми расположена муфта	Номер муфты,	Месторасположение (географическое)
Подпись: _____ Дата: _____			

В.14 Монтажная ведомость установки ВКУ

ВОЛП _____ ВКУ _____ Участок: _____ Дата _____

Пункт установки ВКУ: _____

Направление линии (в сторону "А" или в сторону "Б") _____

Номер модуля (цвет)	Номер ОВ	Расцветка ОВ	Маркировка шнура "pigtail"	Затухание сварного соединения, дБ (по данным сварочного аппарата.)	Номер оптического порта	Маркировка шнура "patchcord"
Синий	1	Синий				
	2	Оранжевый				
	3	Зеленый				
	4	Коричневый				
	5	Серый				
	6	Белый				
	7	Красный				
	8	Черный				
Красный	9	Синий				
	10	Оранжевый				
	11	Зеленый				
	12	Коричневый				
	13	Серый				
	14	Белый				
	15	Красный				
	16	Черный				

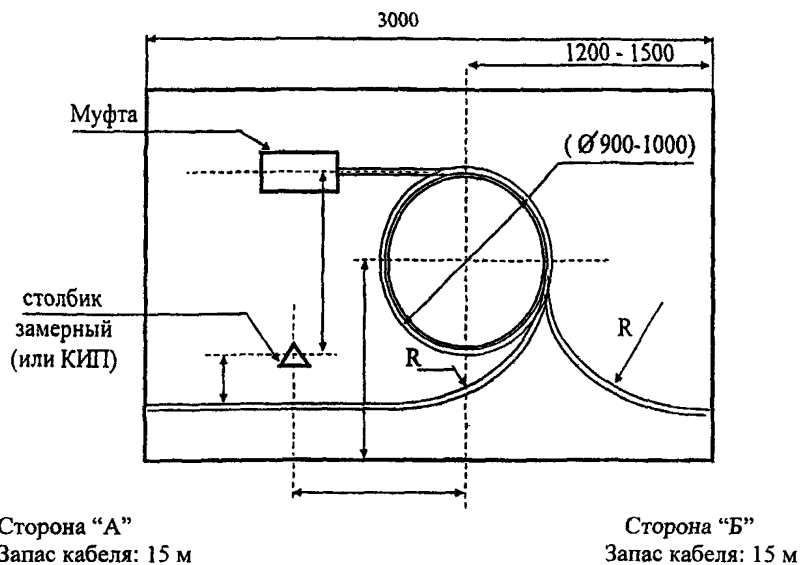
Представитель Заказчика

Представитель Подрядчика

Приложение Г

(обязательное)

Схема укладки муфты в котловане, схема подхода ОК к контейнеру НРП-О № 4/4, монтажная схема НРП - НРП и картограмма глубины заложения кабеля в грунте



Примечания

- 1 Радиусы изгиба кабеля (R), в том числе и в бухте запаса, должны быть не менее 20 внешних диаметров кабеля.
- 2 Не указанные размеры проставляются после монтажа и укладки муфты.
- 3 Запас кабеля считается от места ввода ОК в муфту до оси бухты кабеля.
- 4 Размеры котлована: 3 x 2 x 1,3 м.

Рисунок Г.1 - Схема укладки муфты в котловане

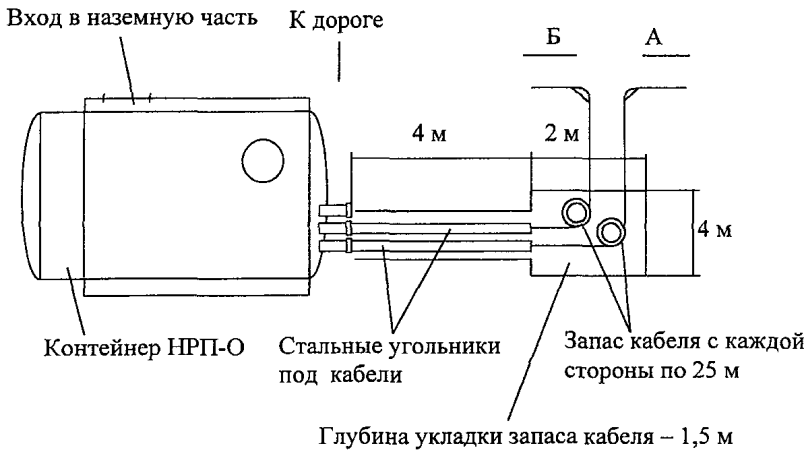
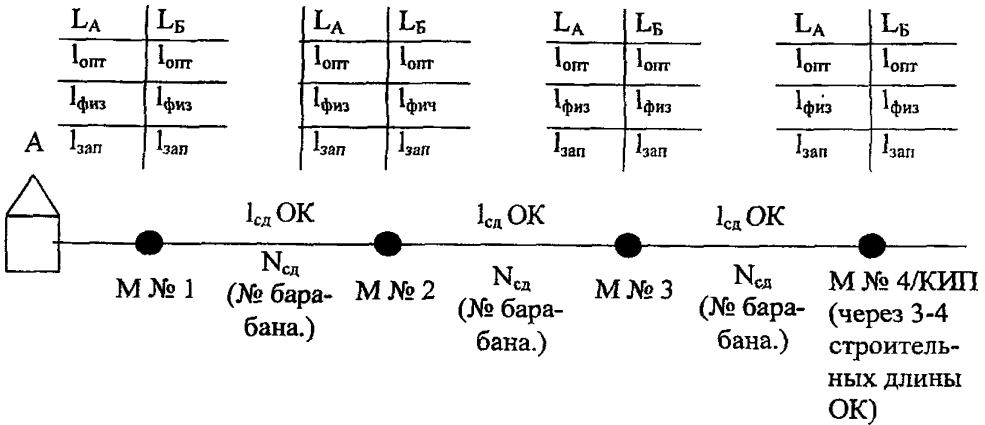


Рисунок Г.2 - Схема подхода ОК к контейнеру НРП-О № 4/4

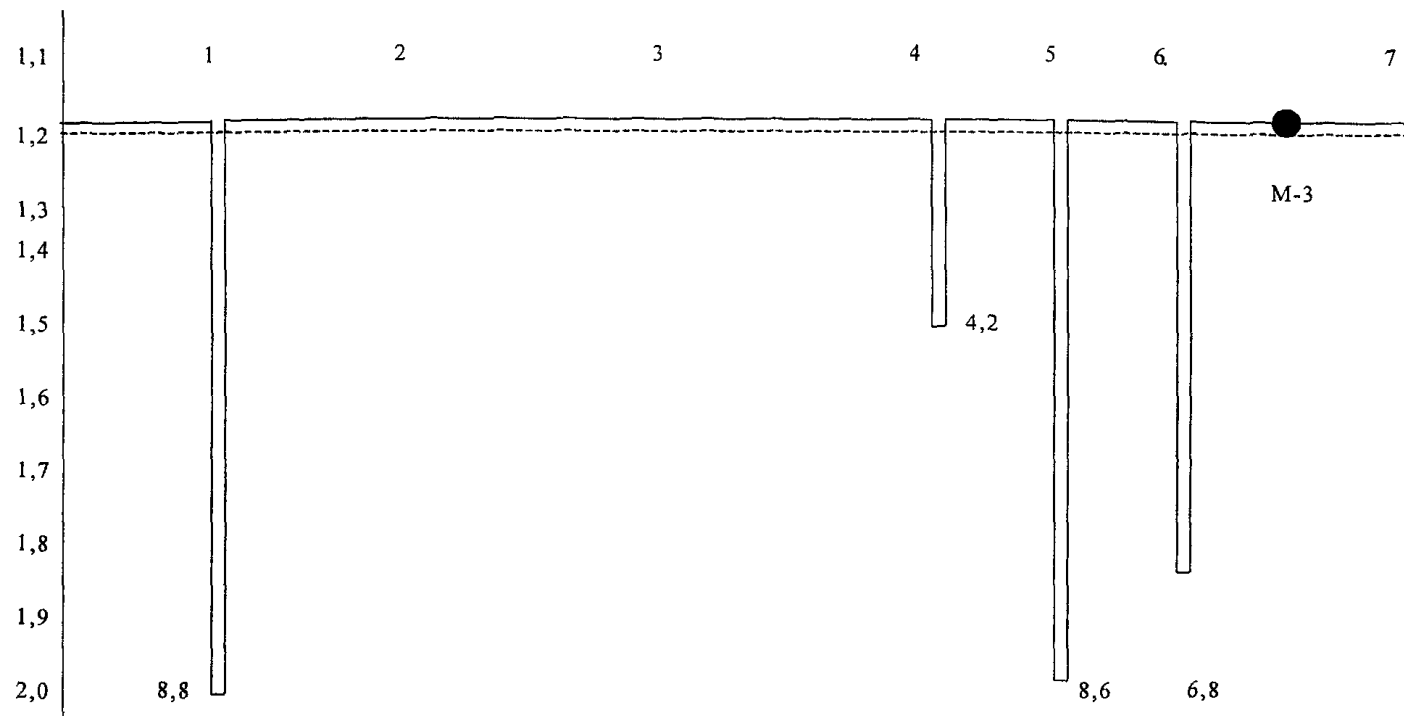
со ст А	$l_{\text{опт}}$	со ст Б
$l_{\text{физич}}$		$l_{\text{физич}}$
со ст А		со ст А



Примечания

- L_A – оптическая длина ОК от пункта А (накопительная);
- L_B – оптическая длина ОК от пункта Б (накопительная);
- $l_{\text{опт}}$ – суммарная накопительная длина ОК “сварка-сварка”;
- $l_{\text{физ}}$ – расстояние по меткам на ОК у ввода ОК в муфту;
- $l_{\text{зап}}$ – запас длины ОК в котловане;
- $l_{\text{сд}}$ – строительная длина ОК;
- $N_{\text{сд}}$ – номер строительной длины ОК.

Рисунок Г.3 - Монтажная схема НРП – НРП



Условные обозначения

----- 1,2- проектная глубина (м) ● М-3 -муфта № 3

— фактическая глубина (м) 1÷7 точки замеров

Масштаб

вертикальный – 1:10

горизонтальный – 1:5000

Рисунок Г.4 - Картограмма глубины заложения кабеля в грунте

РД 45.190-2001

Приложение Д

(рекомендуемое)

**Формы паспортов смонтированных муфт и
паспорта трассы ЭКУ ВОЛП**

Д.1 Паспорт на смонтированную соединительную муфту ОК

ВОЛП _____ Участок _____

№ муфты: _____ Ф.И.О. монтажника: _____

Дата монтажа: _____

Месторасположение муфты: _____

Сварочный аппарат (тип, зав №): _____ (Срок действия поверки) _____

Рефлектометр (тип, зав №): _____ (Срок действия поверки) _____

Мо- дуль (гру ппа), цвет	ОВ		Затухание сростка, дБ, по данным:			Коли- чество сварок	Запас ОВ в кассете, м
			рефлектометра				
	но- мер	цвет	A→B	B→A	$\frac{(A+B)}{2}$		
	1	Синий					
	2	Оранже- вый					
	3	Зеленый					
	4	Коричне- вый					
	5	Серый					
	6	Белый					
	7	Красный					
	8	Черный					
Кра- сный	9	Синий					
	10	Оран- жевый					
	11	Зеленый					
	12	Корич- невый					
	13	Серый					
	14	Белый					
	15	Красный					
	16	Черный					

Маркер на оболочке кабеля установлен перед муфтой: со стороны А: _____ м, со стороны Б: _____ м. Запас кабеля в котловане со стороны А: _____ м, со стороны Б: _____ м

Представитель Заказчика _____

Представитель Подрядчика _____

Д.2 Паспорт на смонтированную разветвительную муфту ОК

ВОЛП: _____ Участок _____ № муфты _____
 Месторасположение муфты: _____
 Станция "А": _____ Станция "Б": _____ Станция "В": _____
 Марка кабеля: магистрального _____ на ответвлении _____
 Рабочая длина волны (нм) по направлениям: А→Б: ____; А→В: ____; Б→В: ____
 Дата монтажа: _____ Ф.И.О. монтажника: _____
 Сварочный аппарат (тип, зав №) _____ (Срок действия поверки) _____
 Рефлектометр (тип, зав №) _____ (Срок действия поверки) _____

Но- мер ОВ	Затухание, дБ								
	по данным сварочного аппарата		по данным рефлектометра						
			А→Б	Б→А	(А+Б)/2				
1									
2									
3									
4									
5									
6									
9									
10									
11									
12									
13									
14									
Но- мер ОВ	Затухание, дБ				Но- мер ОВ	Затухание, дБ			
	сварочный аппа- рат	рефлектометр				сварочный аппара	рефлектометр		
		А→В	В→А	$\frac{(А+В)}{2}$			Б→В	В→Б	
7					7				
8					8				
15					15				
16					16				

Представитель Заказчика

Представитель Подрядчика

Д.3 Паспорт трассы ЭКУ ВОЛП

(титульный лист)

ВОЛП _____

Подрядчик _____

Марка ОК _____

Длина трассы _____ км

в том числе в грунте _____ км

 в канализации _____ км

 под водой _____ км

Начало строительства линии _____
(год, месяц)

Окончание строительства линии _____
(год, месяц)

Паспорт составлен _____
(дата)

Начальник (гл. инженер)
организации подрядчика _____
(ф. и. о., подпись)

Ответственный исполнитель _____
(должность)

(ф. и. о., подпись)

Примечание - К паспорту ЭКУ волоконно-оптической кабельной линии передачи прилагаются заводские паспорта:

- строительных длин ОК;
- ВКУ;
- контейнеров НРП-О.

Приложение Е

(рекомендуемое)

Формы протоколов измерений

Е.1 Форма протокола измерения затухания ОК до прокладки (на барабанах)

РД 45.190-2001

		Протокол измерения затухания ОК до прокладки (на барабанах)								Лист 1		
Проект: _____												
Место измерения <input style="width: 300px; height: 20px;" type="text"/>						Температура <input style="width: 50px; height: 20px;" type="text"/>						
Ф.И.О. измерителя _____												
Рефлектометр (тип, зав. №, <input style="width: 100px; height: 20px;" type="text"/> срок действия поверки)				Длина волны <input style="width: 50px; height: 20px;" type="text"/>				Коэффициент преломления <input style="width: 50px; height: 20px;" type="text"/>				
Дата измерения	Номер барабана	Длина кабеля, м		Затухание, дБ/км								
		физическая	оптическая	Номер и цвет ОВ								
				№ 1 синее	№ 2 красное	№ 3 зеленое	№ 4 натуральное	№ 5 синее	№ 6 красное	№ 7 зеленое	№ 8 натуральное	

Подпись:

Е.2 Форма протокола измерения затухания ОК после прокладки

		Протокол								Лист	
		измерения затухания ОК после прокладки								1	
Проект: _____											
Место измерения						Температура					
Ф.И.О. измерителя											
Рефлектометр (тип, зав №, срок действия поверки)				Длина волны		Коэффициент преломления					
Затухание, дБ/км											
Номер и цвет ОВ											
Дата измерения	Номер барабана	Длина кабеля, м									
		физическая	оптическая	№1 синее	№2 красное	№3 зеленое	№4 натуральное	№5 синее	№6 красное	№7 зеленое	№8 натуральное

Подпись: _____

Е.3 Протокол измерений смонтированного ЭКУ

ВОЛП, участок: _____

Дата: _____

Рефлектометр (OTDR) (тип, зав №) _____ (Срок действия поверки) _____

Оптический тестер (тип, зав №) _____ (Срок действия поверки) _____

Показатель преломления _____

Рабочая длина волны, нм _____

Оптическая длина, км _____

Физическая длина, км _____

Номер модуля (цвет)	Номер ОВ	Цвет ОВ	Затухание, дБ, по данным:					
			рефлектометра			оптического тестера		
			A→B	B→A	$\frac{(A+B)}{2}$	A→B	B→A	$\frac{(A+B)}{2}$
Синий	1	Синий						
	2	Оранжевый						
	3	Зеленый						
	4	Коричневый						
	5	Серый						
	6	Белый						
	7	Красный						
	8	Черный						
Красный	9	Синий						
	10	Оранжевый						
	11	Зеленый						
	12	Коричневый						
	13	Серый						
	14	Белый						
	15	Красный						
	16	Черный						

Представитель Заказчика

Представитель Подрядчика

**Е.4 Таблица результатов измерения электрического
сопротивления изоляции между бронепокровом ОК
и “землей” после прокладки**

ВОЛП _____ Ф.И.О. измерителя _____
Место _____ Прибор _____ (тип, зав №, срок действия
поверки) _____

Номер барабана строительной длины	Длина ОК, км	R измеренное, МОм	R приведенное, МОм x км	Дата	Примечание

Представитель Заказчика

Представитель Подрядчика

РД 45.190-2001

Е.5 Таблица результатов измерения электрического сопротивления изоляции между бронепокровом ОЖ и “землей” смонтированных участков “КИП – КИП”

ВОЛП _____ Ф.И.О. измерителя _____

Место _____ Прибор _____ (тип, зав №, срок действия поверки) _____

Участок “КИП-КИП”	Длина участка, км	R измеренное, МОм	R приведенное, МОм x км	Дата	Примечание

Представитель Заказчика

Представитель Подрядчика

Приложение Ж

(справочное)

Библиография

- [1] Руководство по строительству линейных сооружений магистральных и внутризоновых кабельных линий связи. Утверждено приказом Минсвязи СССР № 424 от 30.11.84

- [2] Руководство по прокладке, монтажу и сдаче эксплуатацию ВОЛС ГТС (Линейно-кабельные сооружения). Утверждено Минсвязи СССР, 1987

- [3] Инструкция ОАО “Ростелеком”. Объем измерений и исполнительная документация при монтаже оптического кабеля на линиях, сооружаемых с участием зарубежных партнеров (в процессе строительства). Утверждена ОАО “Ростелеком” 08.02.96

- [4] Правила технической эксплуатации первичных сетей ВСС РФ. Книга третья. ПТЭ линейно-кабельных сооружений междугородных линий передачи. Утверждены приказом Госкомсвязи России №187 от 19.10.98

- [5] Временная инструкция по приемке в эксплуатации линейных сооружений ВОЛП в ПВП кабелеводах составлению исполнительной документации и сдаваемые линейные сооружения. Утвержден Госкомсвязи России 12.11.98

- [6] Инструкция по прокладке и монтажу оптического кабеля в ПВХ трубках "Silicor". Утверждена Госкомсвязи России 10.03.98
- [7] Нормы приемо-сдаточных измерений ЭКУ магистральных и внутризоновых подземных ВОЛП сети связи общего пользования. Утверждены приказом Госкомсвязи России № 97 от 17.12.97
- [8] Руководство по приемке в эксплуатацию линейных сооружений проводной связи и проводного вещания. Утверждено приказом Минсвязи СССР № 40 от 24.01.90

РД 45.190-2001

УДК

Ключевые слова: рабочая комиссия, исполнительная документация, проверка параметров ЛКС ВОЛП, формы документов.

ООО «Резонанс»

Отпечатано с готового оригинал-макета
в типографии ООО «МК-Полиграф»
107082, Москва, Переведеновский пер., д. 21
Заказ 87 Тираж 300 экз