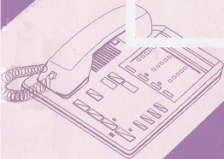
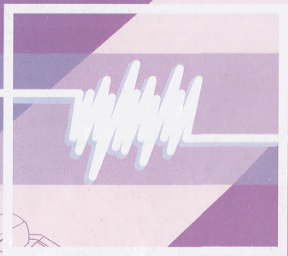


краткие официальные

СИСТЕМА СИГНАЛИЗАЦИИ



МИНСВЯЗИ РОССИИ
МОСКВА 2001г.

РД 45.223-2001

Руководящий документ отрасли

СИСТЕМА СИГНАЛИЗАЦИИ

Издание официальное

МИНСВЯЗИ РОССИИ
Москва

Предисловие

- 1 РАЗРАБОТАН ГП ЦНИИС, ЛОНИИС
ВНЕСЕН Департаментом электросвязи Минсвязи России
- 2 УТВЕРЖДЕН Минсвязи России
- 3 ВВЕДЕН В ДЕЙСТВИЕ информационным письмом от 20.11.2001 № 8251
- 4 ВЗАМЕН «Руководящего документа по общегосударственной системе автоматизированной телефонной связи (ОГСТФС)» в части системы сигнализации

Настоящий руководящий документ отрасли не может быть полностью или частично воспроизведен, тиражирован и распространен в качестве официального издания без разрешения Минсвязи России

Введение

Настоящий руководящий документ «Система сигнализации» является дополнением, а также уточнением и дальнейшим развитием раздела сигнализации «Руководящего документа по общегосударственной системе автоматизированной телефонной связи (ОГСТФС)», М., 1988г.

Актуальность разработки настоящего руководящего документа вызвана появлением на телефонных сетях нового цифрового оборудования связи, обеспечивающего реализацию более перспективных систем сигнализаций.

В настоящем руководящем документе учтен ряд основополагающих руководящих документов. Основными из них являются:

- Федеральный закон о связи (№ 15-ФЗ, 16.02 95);
- Руководящий документ "Основные положения развития Взаимоувязанной сети связи Российской Федерации на период до 2005 года". М., 1996 г;
- Руководящий документ "Основные положения сети ОКС7 ВСС России".
- Рекомендации МСЭ-Т.
- Система и план нумерации на сетях связи стран 7-й зоны всемирной нумерации.
- Ограничительный перечень протоколов сигнализации, поддерживаемых цифровыми станциями сети общего пользования

Содержание

1	Область применения	1
2	Нормативные ссылки	1
3	Обозначения и сокращения	1
4	Общие положения	3
5	Линейные сигналы	4
	5.1 Назначение линейных сигналов	4
	5.2 Состав линейных сигналов	4
	5.3 Способы передачи линейных сигналов по каналам и соединительным линиям	5
	5.4 Общие требования к передаче и приему линейных сигналов по каналам и соединительным линиям	6
	5.5 Требования по реакции на нарушения линейной сигнализации	7
	5.6 Сигнальные коды передачи линейных сигналов при сигнализации по двум выделенным сигнальным каналам	8
	5.7 Сигнальный код передачи линейных сигналов батарейным способом по трехпроводным СЛМ при связи междугородного коммутатора с АТС.....	17
	5.8 Сигнальные коды передачи линейных сигналов на частоте 2600 Гц	18
	5.9 Условия приема и передачи линейных сигналов в разговорном тракте на частоте 2600 Гц	20
6	Сигналы управления (регистрационные сигналы)	21
	6.1 Назначение сигналов управления	21
	6.2 Состав сигналов управления	21
	6.3 Способы передачи сигналов управления	22
	6.4 Параметры сигналов управления	27
	6.5 Условия приема и передача сигналов управления методом «безынтервальный пакет»	27
	6.6 Условия приема и передачи сигналов управления методом «импульсный челнок» и «импульсный пакет»	28
7	Информационные сигналы	33
	7.1 Назначение информационных сигналов	33
	7.2 Акустические и вызывные сигналы	33
	7.3 Фразы автоинформатора	36
	7.4 Рекомендуемые информационно-акустические сигналы, передаваемые абонентам при установлении автоматических международных, междугородных и внутризоновых соединений	38
	7.5 Рекомендуемые информационно-акустические сигналы, передаваемые абонентам при установлении местных соединений	39
	7.6 Рекомендуемые информационно-акустические сигналы, передаваемые телефонисту при установлении международных, междугородных и внутризоновых соединений	40
8	Проклочение и разделение разговорного тракта передачи и приема при передаче линейных сигналов в разговорном тракте.....	41
9	Контрольные выдержки времени при работе по каналам и соединительным линиям.....	42
10	Сигнализация на абонентских линиях	45
	10.1 Сигнализация на аналоговых абонентских линиях	45
	10.2 Сигнализация ЦСИС на участке абонентского доступа (EDSS1)	58
11	Система сигнализации по общему каналу сигнализации (ОКС7)	77
	11.1 Общие положения	77

11.2	Структура системы сигнализации ОКС7	77
11.3	Подсистема передачи сообщений (МТР)	79
11.4	Подсистема пользователя сети ЦСИС (ISUP)	80
11.5	Подсистема управления соединением сигнализации (SCCP)	86
12	Система отбоя	88
13	Особенности установления соединений по СЛМ	89
	Приложение А Библиография	91

РУКОВОДЯЩИЙ ДОКУМЕНТ ОТРАСЛИ

СИСТЕМА СИГНАЛИЗАЦИИ

Дата введения 2002 - -

1 Область применения

Руководящий документ «Система сигнализации» предназначен для использования научными, проектными, конструкторскими и эксплуатационными организациями и управлениями Минсвязи России при разработке оборудования, проектировании и развитии телефонной сети, а также операторами связи и ведомствами для обеспечения взаимосвязи различных сетей с телефонной сетью общего пользования

2. Нормативные ссылки

В настоящем руководящем документе использованы ссылки на следующие нормативные документы

ОСТ 45 54 -95 Стыки оконечных абонентских телефонных устройств и автоматических телефонных станций Характеристики и параметры электрических цепей и сигналов на стыках

3 Обозначения и сокращения

В руководящем документе приняты следующие обозначения и сокращения

АК – абонентский комплект

АЛ – абонентская линия

АМТС – автоматическая междугородная телефонная станция

АОН – автоматическое определение номера

АПВ – автоматическая посылка вызова

АТС – автоматическая телефонная станция

АТСЭ – АТС электронного типа

ВОС – модель взаимодействия открытых систем

ВСК – выделенный сигнальный канал

ГТС – городская телефонная сеть

ЗСЛ – заказно-соединительная линия

КПВ – контроль посылки вызова

МНТС – международная телефонная станция

МСЭ-Т – международный союз электросвязи по телефонии

МТС – междугородная телефонная станция

МЦК – международный центр коммутации

ОАТУ – окончательное абонентское телефонное устройство

ОГСТФС – общегосударственная система автоматизированной телефонной связи

ОКС – общий канал сигнализации

ПВ – посылка вызова

РЦ – районный центр

СЛ – соединительная линия

СЛМ – соединительная линия междугородная

СПД – сеть передачи данных

СПС ОП – сеть подвижной связи общего пользования

СТС – сельская телефонная сеть

ТА – телефонный аппарат

ТС – транзитная станция

ТфОП – телефонная сеть общего пользования

УАК – узел автоматической коммутации

УАТС – учрежденческая АТС

УПАТС – учрежденческо-производственная автоматическая телефонная станция

ЦСИС – цифровая сеть с интеграцией служб

ЭП – эхоподавляющее устройство

ПВТ (ТСАР) – подсистема возможностей транзакций (Transaction Capabilities)

ПМП (АРМ) – прикладной механизм передачи (Application transport mechanism)

ППС (МТР) – подсистема передачи сообщений (Message transfer)

ПУСС (SCCP) – подсистема управления соединением сигнализации (Signalling connection control part)

4 Общие положения

4.1 Система сигнализации представляет собой совокупность определенным образом закодированных сигналов и алгоритмов установления соединений.

4.2 Система сигнализации обеспечивает процедуры идентификации обработки линейных сигналов и сигналов управления с помощью технических и программных средств для работы систем коммутации при установлении соединений и для информирования абонентов и телефонистов о состоянии соединения.

4.3 Система сигнализации определяет состав сигналов, их параметры и способы передачи.

4.4 При взаимодействии между собой станций сети ТфОП и станций сети ТфОП со станциями подключенных к ней сетей (СПС, СПД, межрегиональных сетей и др) состав сигналов, способы их передачи и параметры должны соответствовать настоящему документу.

4.5 В качестве трактов передачи сигналов рекомендуется использовать разговорные цепи и специальные сигнальные каналы как индивидуального, так и группового использования.

4.5.1. На сетях ТфОП используются следующие тракты сигнализации:

4.5.1.1 В качестве трактов абонентской сигнализации используются:

- аналоговые двухпроводные абонентские линии;

- цифровые абонентские линии с интерфейсом V5.1, V5.2 технологий и линий базового доступа по двум В-каналам (64 кбит/с) и одному D-каналу (16 кбит/с) и первичного доступа по 30-ти В-каналам и одному D-каналам (для всех каналов скорость передачи 64 кбит/с).

4.5.1.2 В качестве трактов межстанционной сигнализации используются каналы цифровых систем передачи – на участках местной, внутризоновой и междугородной сети

Примечание – На переходный период, до замены каналов аналоговых систем передачи и физических соединительных линий на тракты цифровых систем передачи, допускается использование:

- физических трехпроводных линий на участках внутризоновой телефонной сети при связи сельских центральных станций (ЦС) и узлов сельско-пригородной связи (УСП) с междугородными ручными коммутаторами;

- каналы аналоговых систем передачи с частотным разделением каналов без выделенного сигнального канала – на участках внутризоновой и междугородной сетей.

4.6 Общие требования к системе сигнализации

4.6.1 Система сигнализации должна обеспечивать надежную передачу и прием сигналов при максимальном количестве последовательно включенных переприемных участков, рекомендуемых [1].

4.6.2 Все сигналы, передаваемые по коммутируемой сети между абонентскими устройствами, а также сигнал нейтрализации действия устройств эхоподавления, передаваемый перед началом дуплексной передачи информации, не должны влиять на алгоритм работы устройств сигнализации станций и узлов.

4.6.3 Для исключения переходных влияний между каналами абсолютный уровень мощности каждой составляющей передаваемого импульсного сигнала в точке нулевого относительного уровня не должен превышать величин, указанных в [2] и приведенных в таблице 4.1.

Таблица 4.1– Максимально допустимая мощность сигнала в точке нулевого относительного уровня

Частота сигнала, Гц	Мощность	
	мВт	ДБ
800	750	- 1
1200	500	- 3
1600	400	- 4
2000	300	- 5
2400	250	- 6
2800	150	- 8
3200	150	- 8

4.7 Сигналы, передаваемые по телефонным каналам и линиям, разделяются на три группы:

- линейные сигналы;
- сигналы управления;
- информационные сигналы.

5 Линейные сигналы

5.1 Назначение линейных сигналов

Линейные сигналы определяют этапы установления соединения и передаются как в прямом, так и в обратном направлениях.

5.2 Состав линейных сигналов

Рекомендуемый состав линейных сигналов, передаваемых по абонентским, местным, внутризоновым, междугородной и международной сетям приведен в таблице 5.1.

Таблица 5.1 – Состав линейных сигналов, передаваемых по абонентским, местным, внутризоновым и междугородной сетям

Сигнал	Абонентская линия	Линии внутризоновых и местных сетей		Каналы междугородной сети
		СЛ, ЗСЛ	СЛМ	
1	2	3	4	5
Прямое направление				
Занятие	+	+	+	+
Автоматический вызов	-	-	+1)	-
Посылка вызова к аб.Б (индукторный, тональный)	+	-	-	-
Повторный вызов	-	-	+	+
Повторный вызов регистра от абонента А	+	-	-	-
Разъединение	+	+	+	+

Продолжение таблицы

1	2	3	4	5
Обратное направление				
Контроль исходного состояния	-	+	+	+
Блокировка	-	+	+	+
Запрос АОН	-	+ 2)	-	-
Снятие запроса АОН	-	+ 2)	-	-
Абонент свободен	-	-	+	+
Ответ	+	+	+	+
Отбой (абонента Б)	+	+	+	+
Занято (недоступен)	-	+ 3)	+	+
Освобождение (подтверждение разъединения в коде 2600 Гц)	-	+	+	+
Повторный вызов регистра от абонента Б	+	-	-	-
Переполюсовка	+	-	-	-
Тарификационные импульсы ($f=16$ кГц)	+	-	-	-
<p>1) На СЛМ при использовании системы сигнализации на частоте 2600 Гц линейный сигнал «Автоматический вызов» от АМТС не передается.</p> <p>2) Сигналы «Запрос АОН» и «Снятие запроса АОН» относятся к информации о номере и категории вызывающего абонента, передаваемой методом «безынтервальный пакет» методом (МЧ-БП) и могут передаваться многократно (на ЗСЛ до 3-х раз).</p> <p>3) Линейный сигнал «Занято» по СЛ и ЗСЛ передается в тех сигнальных кодах, в составе которых он содержится.</p>				

5.3 Способы передачи линейных сигналов по каналам и соединительным линиям

5.3.1. Основным способом передачи линейных сигналов для связи между цифровыми станциями зонной и междугородной сетей является сигнализация № 7. Сигнализация представлена в разделе 11 настоящего документа.

Для связи АТС, ТС зонной сети с УПАТС рекомендуется применение сигнализации EDSS1. Сигнализация представлена в разделе 10 настоящего документа.

5.3.2. При связи между аналоговыми АТС и между цифровыми станциями допускаются следующие способы передачи линейных сигналов:

5.3.2.1 На зонных телефонных сетях:

- на местных сетях:

а) на ГТС по двум выделенным сигнальным каналам цифровых систем передачи для односторонних телефонных каналов с разделением пучков линий (местных и междугородных);

б) на СТС:

1) по двум выделенным сигнальным каналам цифровых систем передачи для двухсторонних универсальных телефонных каналов;

2) по двум выделенным сигнальным каналам цифровых систем передачи для односторонних телефонных каналов с разделением пучков линий (местных и междугородных).

Примечание – На переходный период на СТС допускается применение передачи линейных сигналов по трехпроводным физическим межстанционным линиям на участке связи с междугородными ручными коммутаторами .

- на внутризоновых сетях:

а) по двум выделенным сигнальным каналам цифровых систем передачи для односторонних телефонных каналов;

б) в полосе разговорных частот на частоте 2600 Гц.

Примечание – На аналоговых каналах, используемых для полуавтоматической связи между междугородным коммутатором райцентра и АМТС, должен применяться способ передачи линейных сигналов в полосе разговорных частот на частоте 2600 Гц.

- на междугородной телефонной сети:

а) по двум выделенным сигнальным каналам цифровых систем передачи.

Сигнальные коды передачи линейных сигналов по всем сетям представлены в таблицах 5.2 – 5.8.

Примечания

1 В таблицах сигнальных кодов кроме линейных сигналов указана передача номера вызываемого абонента декадным кодом, осуществляемым тем же способом и по тем же сигнальным каналам, что и линейные сигналы.

2 Указанные в таблицах времена распознавания учитывают время фильтрации и программные задержки принимаемых линейных сигналов.

5.4 Общие требования к передаче и приему линейных сигналов по каналам и соединительным линиям

5.4.1 Передача линейных сигналов при использовании индивидуальных трактов передачи должна осуществляться по участкам.

5.4.2 Линейный сигнал "Ответ" должен быть принят и передан на следующий участок в минимально возможное время: на местных и внутризоновых сетях это время не должно превышать 70 мс для СЛ, ЗСЛ и 100 мс для СЛМ для каждого участка трансляции.

5.4.3 При установлении местного соединения должна быть обеспечена возможность многократного перехода информационного канала в ответное и предответное состояния.

Примечание – На местных сетях должно быть обеспечено ведение разговора, прохождение частотных сигналов по разговорному тракту и трансляция декадных импульсов в предответном состоянии и после снятия сигнала «ответ», «запрос АОН».

5.4.4 Перед сигналом «Ответ» по СЛМ должен передаваться сигнал «Абонент свободен» или «Отбой» на время не менее 300-400 мс.

Во время установления полуавтоматического соединения по индивидуальным СЛМ должна быть обеспечена возможность многократного перехода телефонного канала в состояние «Ответ» и «Отбой» («Абонент свободен»). Продолжительность передачи сигналов "Отбой" и "Ответ" в случае их чередования должна быть 300-400 мс.

5.4.5 Время распознавания линейного сигнала "Занятие" включает время подключения приемника номерной информации.

5.4.6. При использовании кодов линейной сигнализации, содержащих подтверждение сигнала «Занятие», время ожидания подтверждения на исходящей стороне должно быть 650-700 мс. По истечении этого времени:

- при установлении соединения по каналу одностороннего действия – таблицы 5.3, 5.4, если не поступило подтверждение «Занятия» или присутствует любая другая кодовая комбинация, должна быть обеспечена повторная попытка соединения по другому каналу, либо отказ вызываемому абоненту. При этом сохраняется передача линейного сигнала «Занятие» до поступления подтверждения;

- при установлении соединения по каналу двухстороннего действия – таблица 5.5, если подтверждение «Занятия» не поступило, но сохранился сигнал «Исходное состояние», действие исходящей АТС аналогично описанному.

Если со встречной стороны поступил сигнал, отличный от сигнала «Исходное состояние» и от подтверждения сигнала «Занятия», в канал должен быть передан сигнал «Разъединение».

5.4.7 Для защиты соединений от действия помех, имитирующих линейные сигналы и превышающих по длительности время распознавания сигналов, алгоритмы обработки вызова должны обеспечивать возможность перехода из каждого состояния линейной сигнализации в другое, согласно поступившему линейному сигналу.

При этом в случае нарушения линейной сигнализации реакция должна соответствовать 5.5 настоящего документа.

5.4.8 При формировании во всех случаях отказа в установлении соединения, в том числе при недоступности вызываемого абонента, кроме линейного сигнала «Занято», если он имеется в коде, по разговорному тракту должен передаваться акустический сигнал «Занято». Акустический сигнал «Занято» должен формироваться в точке возникновения отказа.

5.4.10 Абонентская линия, занятая установлением исходящего соединения до ответа или входящим соединением на этапе «Посылка вызова» должна отмечаться недоступной для другого входящего соединения.

5.5 Требования по реакции на нарушения линейной сигнализации

5.5.1 К нарушениям линейной сигнализации приводят аварийные состояния системы передачи и коммутационного оборудования, помехи в канале.

5.5.2 При нарушении линейной сигнализации должна быть предусмотрена защита от формирования ложного сигнала «Ответ».

5.5.3 При продолжительности нарушений не более 100 мс рекомендуется сохранять состояние линейной сигнализации, предшествовавшее нарушению.

5.5.4 Если нарушение длится свыше 100 мс или если в течение 200 мс отмечено более трех сбоев, то:

- свободный телефонный канал должен быть заблокирован;
- канал, по которому осуществляется передача декадных импульсов набора, должен быть освобожден:

а) в прямом направлении передается линейный сигнал «Разъединение»;

б) коммутационный тракт внутри АТС освобождается;

в) занятое состояние приборов сохраняется до поступления сигнала «Разъединение» с последующим переходом в состояние «Блокировка»;

г) другие состояния линейной сигнализации телефонного канала сохраняются.

5.5.5 Если продолжительность нарушения превышает 5с, удержанный в занятом состоянии канал должен быть освобожден. При этом:

- в прямом направлении передается линейный сигнал «Разъединение»;
- коммутационный тракт внутри АТС освобождается;
- в обратном направлении (в сторону вызываемого абонента) в зависимости от удержанного состояния передается по каналам, находящимся в состоянии «ответ», линейный сигнал «снятие ответа», все остальные каналы сохраняют свое состояние.

Занятое состояние приборов сохраняется до поступления сигнала "Разъединение" с последующим переходом в состояние "Блокировка".

5.6 Сигнальные коды передачи линейных сигналов при сигнализации по двум выделенным сигнальным каналам

5.6.1 Сигнальный код передачи линейных сигналов по междугородной сети при сигнализации по двум выделенным сигнальным каналам представлен в таблице 5.2.

Таблица 5.2 – Сигнальный код передачи линейных сигналов по междугородной сети при сигнализации по двум выделенным сигнальным каналам

Линейный сигнал	Состав кодов				Время распознавания (мс)	Примечание
	Прямое направление →		Обратное направление ←			
	1 СК	2 СК	1 СК	2 СК		
1	2	3	4	5	6	7
1 КОНТРОЛЬ ИСХОДНОГО СОСТОЯНИЯ	1	1	1/0	1	20—30	
2 ЗАНЯТИЕ						
1 этап	1	1/0	0	1	20—30	
2 этап (подтверждение)	1	0	0/1	1	20—30	
3 АБОНЕНТ СВОБОДЕН, ОТБОЙ ВЫЗЫВАЕМОГО АБОНЕНТА	1	0	1	1/0	150—200	
4 ВЫЗОВ (повторный)	1/0	0	1	0	150—200	
5 ОТВЕТ	X	0	1	0/1	20—30	Сигнал ОТВЕТ принимается как во время посылки вызова, так и в интервале
6 ЗАНЯТОСТЬ АБОНЕНТСКОЙ ЛИНИИ ИЛИ СОЕДИНИТЕЛЬНЫХ ПУТЕЙ	1	0	1/0	1/0	150—200	Разновременность передачи по сигнальным каналам не более 4 мс
7 РАЗЪЕДИНЕНИЕ на любом этапе	1	0/1	X	X	150—200	
8 БЛОКИРОВКА	1	1	0/1	1	20—30	
Примечание – Условные обозначения: 0 – активное состояние канала; 1 – пассивное состояние канала; 1/0 – переход канала в активное состояние; 0/1 – переход канала в пассивное состояние; После перехода сохраняется состояние сигнального канала, указанное в знаменателе. X – любое состояние канала.						

5.6.2 Сигнальный код передачи линейных сигналов по СЛ и ЗСЛ при сигнализации по двум ВСК для каналов одностороннего использования с разделением местных и междугородных пучков представлен в таблице 5.3.

Таблица 5.3 – Сигнальный код передачи линейных сигналов по СЛ и ЗСЛ линиям при сигнализации по двум ВСК с разделением местных и междугородных пучков

Линейный сигнал	Состав кодов				Время распознавания (мс)	Примечание
	Прямое направление →		Обратное направление ←			
	1 СК	2 СК	1 СК	2 СК		
1	2	3	4	5	6	7
1 КОНТРОЛЬ ИСХОДНОГО СОСТОЯНИЯ	1	1	1/0	1	20–30	
2 ЗАНЯТИЕ						Время распознавания 1 этапа включает подготовку к приему набора номера; 2-й этап сразу после распознавания 1-го этапа.
1 этап	1	1/0	0	1	20–30	
2 этап (подтверждение)	1	0	0/1	1	20–30	
3 НОМЕР ВЫЗЫВАЕМОГО АБОНЕНТА (декадный код)	1/0/1	0	1	1	20–30 или 10–17 для импульса и интервала (по исходным данным); 150–200 для определения окончания серии	
4 ОТВЕТ, ЗАПРОС АОН	1	0	1	1/0	20–30	
5 СНЯТИЕ ЗАПРОСА	1	0	1	0/1	20–30	
6 ОТБОЙ ВЫЗЫВАЕМОГО АБОНЕНТА	X	0	1/0	0	150–200	
7 АБОНЕНТСКАЯ ЛИНИЯ ИЛИ СОЕДИНИТЕЛЬНЫЕ ПУТИ ЗАНЯТЫ	1	0	1/0	1/0	150–200	Разновременность передачи по сигнальным каналам не более 4мс.
8 РАЗЪЕДИНЕНИЕ НА ЛЮБОМ ЭТАПЕ	1	0/1	X	X	150–200	
9 БЛОКИРОВКА	1	1	0/1	1	20–30	
<p>Примечание – Условные обозначения :</p> <p>0 – активное состояние канала;</p> <p>1 – пассивное состояние канала;</p> <p>1/0 – переход канала в активное состояние;</p> <p>0/1 – переход канала в пассивное состояние;</p> <p>После перехода сохраняется состояние сигнального канала, указанное в знаменателе.</p> <p>X – любое состояние канала.</p>						

5.6.3 Сигнальный код передачи линейных сигналов по СЛМ при сигнализации по двум ВСК одностороннего использования с разделением местных и междугородных пучков представлен в таблице 5.4

Таблица 5.4 – Сигнальный код передачи линейных сигналов по СЛМ при сигнализации по двум ВСК одностороннего использования с разделением местных и междугородных пучков

Линейный Сигнал	Состав кодов				Время распознавания, (мс)	Примечание
	Прямое направ- ление →		Обратное направ- ление ←			
	1 СК	2 СК	1 СК	2 СК		
1 КОНТРОЛЬ ИСХОД- НОГО СОСТОЯНИЯ	1	1	1/0	1	20–30	
2 ЗАНЯТИЕ						
1 этап	1	1/0	0	1	20 – 30	Время распознава- ния 1 этапа включа- ет подготовку к при- ему набора номера 2 этап – сразу после распознавания 1-го этапа
2 этап (подтверждение)	1	0	0/1	1	20 – 30	
3 НОМЕР ВЫЗЫВАЕ- МОГО АБОНЕНТА (декадный код)	1/0/1	0	1	1	20–30 или 10–17 для импуль- са и интервала (по исход ным данным), 150–200 для опре- деления окончания серии	
4 АБОНЕНТ СВОБОДЕН, ОТБОЙ ВЫЗЫВАЕМОГО АБОНЕНТА	1	0	1	1/0	150–200	
5 ВЫЗОВ	1/0/1	0	1	0	150–200	
6 ОТВЕТ	X	0	1	0/1	20–30	Сигнал ОТВЕТ при- нимается как во вре- мя посылки вызова, так и в интервале
7 ЗАНЯТОСТЬ АБО- НЕНТСКОЙ ЛИНИИ ИЛИ СОЕДИНИТЕЛЬНЫХ ЛИНИЙ	1	0	1/0	1/0	150–200	Разновременность передачи по сигналь- ным каналам не более 4 мс
8 РАЗЪЕДИНЕНИЕ НА ЛЮБОМ ЭТАПЕ	1	0/1	X	X	150–200	
9 БЛОКИРОВКА	1	1	0/1	1	20–30	
<p>Примечание – Условные обозначения:</p> <p>0 – активное состояние канала</p> <p>1 – пассивное состояние канала</p> <p>1/0 – переход канала в активное состояние</p> <p>0/1 – переход канала в пассивное состояние</p> <p>После перехода сохраняется состояние сигнального канала, указанное в знаменателе.</p> <p>X – любое состояние канала</p>						

5.6.4 Сигнальный код передачи линейных сигналов по универсальным СЛ двухстороннего действия с использованием двух выделенных сигнальных каналов представлен в таблице 5.5.

Таблица 5.5 – Сигнальный код передачи линейных сигналов по универсальным СЛ двухстороннего действия с использованием двух выделенных сигнальных каналов

Линейный сигнал	Состав кодов				Время распознавания (мс)	Примечания
	Прямое направление ---->		Обратное направление <----			
	1СК	2СК	1СК	2СК		
1	2	3	4	5	6	7
1 КОНТРОЛЬ ИСХОДНОГО СОСТОЯНИЯ	МЕСТНОЕ СОЕДИНЕНИЕ				20—30	
	1	1/0	1	1/0		
2 ЗАНЯТИЕ						
1 этап ---->	1	0/1	1	1/0	10 – 20	Блокировка от занятия встречным соединением
2 этап ---->	1/0	1	1	0	20–30	Передача сигнала по 1СК через 70–80 мс после снятия сигнала по 2СК является сигналом ЗАНЯТИЕ
3 этап <---- (ПОДТВЕРЖДЕНИЕ)	0	1	1	0/1	20–30	ПОДТВЕРЖДЕНИЕ гарантирует готовность к приему номера декадным кодом
3 НОМЕР ВЫЗЫВАЕМОГО АБОНЕНТА (декадный код) ---->					20–30 для импульса и интервала (по исходным данным); 150–200 для определения окончания серии	
Импульс	0/1	1	1	1		
Пауза	1/0	1	1	1		
4 ОТВЕТ, ЗАПРОС АОН <----	0	1	1/0	1	20–30	
5 ОТБОЙ ВЫЗЫВАЕМОГО АБОНЕНТА, СНЯТИЕ ЗАПРОСА АОН <---	0	1	0/1	1	20–30	При отбое вызываемого абонента вызывающему абоненту передается зуммерный сигнал «занято»

Продолжение таблицы

1	2	3	4	5	6	7
6 РАЗЪЕДИНЕНИЕ после ответа и возвращение в исходное состояние 1 этап → 2 этап ← 3 этап →←	 0/1 1 1	 1 1 1/0	 0 0/1 1	 1 1 1/0	 150–200 20 – 30 20 – 30	1 2 этап – после освобождения входящего интерфейса 2 Восстановление исходного состояния исходящей стороны после ОТВЕТА (снятие 0 по 1СК с входящей стороны) и освобождение исходящего интерфейса но не ранее чем через 30 мс после снятия сигнала 0 по 1СК с исходящей стороны 3 Восстановление исходного состояния входящей стороны после восстановления контрольной цепи но не ранее 30 мс после снятия передачи 0 по 1СК
7 РАЗЪЕДИНЕНИЕ до ответа или после отбоя вызванного абонента и возвра- щение в исходное состояние 1 этап →→ 2 этап ←←	 0/1 1	 1 1/0	 1 1	 1 1/0	 20 – 30 (фиксация снятия сигнала по 1СК) 150–200 (фиксация разъединения) 20–30	1 После фиксации на входящей стороне снятия сигнала по 1СК исключается подача в канал сигнала «Ответ» 2 Исходящая сторона ожидает сигнал «Ответ» с входящей стороны 80–120 мс 3 Восстановление исходящего состояния на исходящей стороне через 80–120 мс при отсутствии встречного сигнала «Ответ»

Продолжение таблицы

1	2	3	4	5	6	7
8 РАЗЪЕДИНЕНИЕ с одновременным поступлением сигнала ОТВЕТ						
1 этап ---->	0/1	1	1	1	150 –200 (фиксация разъединения)	
2 этап <----	1	1	1/0	1	20 – 30	Поступление сигнала «Ответ» до окончания 80-120 мс
3 этап <----	1	1	0/1	1	20 – 30	
4 этап --><--	1	1/0	1	1/0	20—30	Восстановление исходного состояния исходящей стороны - после распознавания снятия ОТВЕТА Восстановление исходного состояния входящей стороны через 30 мс после снятия ОТВЕТА
9 БЛОКИРОВКА КАНАЛА						
а) для исходящей связи, <----	1	0	1	0/1	20—30	
б) для входящей связи -->	1	0/1	1	0	20—30	
МЕЖДУГОРОДНОЕ СОЕДИНЕНИЕ						
1 КОНТРОЛЬ ИСХОДНОГО СОСТОЯНИЯ --><--	1	1/0	1	1/0	20—30	
2 ЗАНЯТИЕ						
1 этап -->	1/0	0	1	0	10—20	ПОДТВЕРЖДЕНИЕ гарантирует готовность к приему номера деkadным кодом
2 этап <-- (подтверждение)	0	0	1	0/1	10—20	
3 этап -->	0	0/1	1	1	20 – 30	

Продолжение таблицы

1	2	3	4	5	6	7
3 НОМЕР ВЫЗЫВАЕМОГО АБОНЕНТА (декадный код) ---> Импульс Пауза	 0/1 1/0	 1 1	 1 1	 1 1	 20—30 для импульса и ин- тервала 150—200 для определения окончания серии	
4 АБОНЕНТ СВО- БОДЕН или ОТБОЙ ВЫЗЫВАЕМОГО АБОНЕНТА после ответа <--	 0	 1	 1/0	 1/0	 150—200	На входящей сторо- не передача 0 по 1СК должна начи- таться не ранее, чем передача 0 по 2СК
5 АБОНЕНТ ЗАНЯТ <--	 0	 1	 1/0	 1	 150 – 200	
6 РАЗЪЕДИНЕНИЕ до поступления сиг- налов АБОНЕНТ СВОБОДЕН или АБОНЕНТ ЗАНЯТ 1 этап ---> 2 этап --><--	 0/1 1	 1 1/0	 1 1	 1 1/0	 20 – 30 (фиксация снятия сигнала по 1СК) 150 – 200 (фиксация разъ- единения) 20 – 30	1 После фиксации снятия сигнала по 1СК на входящей стороне исключает- ся передач встречных сигналов 2 Исходящая сто- рона ожидает сиг- налы с входящей стороны 80-120 мс. 3 Восстановление исходного состоя- ния на исходящей стороне через 80- 120 мс при отсут- ствии встречного сигнала.

Продолжение таблицы

1	2	3	4	5	6	7
7 РАЗЪЕДИНЕНИЕ с одновременным поступлением АБОНЕНТ СВОБО- ДЕН или АБОНЕН ЗАНЯТ 1 этап -->	0/1	1	1	1	150—200 фиксация разъединения	
2 этап <---	1	1	1/0	X	20—30	Поступление сиг- нала АБОНЕНТ СВОБОДЕН и АБОНЕНТ ЗАНЯТ до окончания 80 – 120 мс
3 этап <--	1	1	0/1	X/1	20 – 30	
4 этап --> <---	1	0	1	0	20 – 30	Исходящая сторона выдает сигнал 0 по 2СК после прекра- щения передачи 0 по 1СК с входящей стороны
8 ВЫЗОВ -->	0	1/0	0	0	150—200	
9 ОТВЕТ <---	0	X	0/1	0/1	20—30	Прекращение пере- дачи 0 по 1СК долж- но обеспечиваться не позднее, чем по 2СК
10 РАЗЪЕДИНЕНИЕ в состоянии АБО- НЕНТ СВОБОДЕН и возвращение в исходное состояние 1 этап ---->	0/1	1	0	0	150—200	1) передача 0 по 2СК исходящей стороны не ранее, чем через 30 мс после снятия 0 по 1СК с входящей стороны и 2СК сня- тия с исходящей стороны.
2 этап <---	1	1	0/1	0/1	20 – 30	

Продолжение таблицы

1	2	3	4	5	6	7
3 этап --><--	1	1/0	1	1/0	20 – 30	2) Сигнал 0 по 2СК выдается с входящей стороны после восстановления ее исходного состояния, но не ранее, чем через 30 мс после снятия сигнала 0 по 1СК и 2СК входящей стороной, чтобы исключить ложное занятие встречной стороны междугородным соединением
11 РАЗЪЕДИНЕНИЕ в состоянии АБОНЕНТ ЗАНЯТ и возвращение в исходное состояние						
1 этап ---->	0/1	X	0	1	150—200	См примечание к пункту 10
2 этап <---	1	1	0/1	1	20—30	
3 этап --><--	1	1/0	1	1/0	20—30	
12 РАЗЪЕДИНЕНИЕ в состоянии ОТВЕТ или ЗАНЯТИЕ и возвращение в исходное состояние						
1 этап ---->	0/1	1	1	1	150—200	Исходящая сторона после снятия 0 по 1СК сигнал исходного состояния 0 по 2СК может передать после ожидания 80 –120 мс сигнала АБОНЕНТ СВОБОДЕН
2 этап --><--	1	1/0	1	1/0	20—30	
12 БЛОКИРОВКА а) для <--- исходящей связи б) для ----> входящей связи	1	0	1	0/1	20—30	
	1	0/1	1	0	20—30	
Примечание – При реализации кода необходимо предусмотреть преимущество при встречных вызовах для связи в направлении «сверху-вниз» (от вышестоящей по иерархии станции к нижестоящей) При этом после передачи сигнала «Занятие», на исходящей стороне должно обеспечиваться ожидание встречного занятия, а в случае его поступления – сохранение или прекращение исходящего занятия (по исходным данным) с передачей вызывающему абоненту сигнала «Занято», либо осуществляется посылка установления соединения по другой СЛ.						

5.7 Сигнальный код передачи линейных сигналов батарейным способом по трехпроводным СЛМ при связи междугородного коммутатора с АТС

Таблица 5 6 – Сигнальный код передачи линейных сигналов батарейным способом по трехпроводным СЛМ при связи междугородного коммутатора с АТС

Сигнал	Направление передачи и провод	Состояние проводов на стороне МТС (Ом)			Состояние проводов на стороне АТС (Ом)			Примечание			
		Исходящая сторона			Входящая сторона						
		а	в	с	а	в	с				
1	2	3			4			5	6	7	8
1 Исходное	с ←	изоляция			"+" через 12000 или изоляция	"+" через 1000	"-" через 1000	"-" через 50- 600	Должна быть предусмотрена возможность изменения сопротивления провода "с" при помощи директивы или перемычек		
2 Занятие 1 этап	а, в, с →	шлейф через 600 Ом			"+" через 15- 300					Занятие со стороны МТС по проводам "а" и "в", "с" удержание по проводу "с"	
2 этап	с → ←						"-" через 8000	2 этап занятия и подача зуммера «Ответ станции» характеризует готовность АТС к приему импульсов набора номера			
3 Набор номера (декадный код) Импульс	а, в (в) →	изоляция						Набор номера может производиться заземлением "в" в такт с импульсами Последний интервал не короче 400 мс Распознавание импульса, интервала - 20-30 мс, Распознавание межсерийного интервала 150-200 мс			
Интервал и между сериями		шлейф через 600 Ом или изоляция "+" через 0-60									
4 Ожидание окончания соединения		шлейф через 600 Ом									
5 Абонент свободен (отбой абонента)	с ←	Изоляция или шлейф через 600 Ом			"-" через 1000		"-" через 50- 600				
6 Вызов	а (в) →	"+" через 0-60						Посылка вызова по "а" или "в"			
7 Ответ	с ←	изоляция или шлейф через 600 Ом			+200 кОм		"-" через 8000				
8 Абонент занят, недоступен	с ←						"-" через 600/ 8000	Пульсация посылка и интервал 0,5-0,7 с В случае недоступности по "а" и "в" дополнительно передается зуммерный сигнал "занято"			

Продолжение таблицы

1	2	3	4	5			6
9 Разъединение на любом этапе	с →	изоляция	Бесконечность = < (0,5) мА	Любое из указанных выше состояний			
10 Блокировка	с ←	изоляция	"+" через 12000	"+" через 1000	"-" через 1000	бесконечность (0,3) мА	
Примечание – В этапах 4, 5, 7, 8 сторона АТС не должна реагировать на состояние шлейфа проводов а и в							

5.8 Сигнальные коды передачи линейных сигналов на частоте 2600 Гц

5 8 1 Сигнальный код передачи линейных сигналов по заказно- соединительным линиям на частоте 2600 Гц представлен в таблице 5 7

Таблица 5 7 – Сигнальный код передачи линейных сигналов по заказно-соединительным линиям на частоте 2600 Гц

Сигнал	Конструкция	Длительность, мс	Время распознавания, мс
1	2	3	4
Прямое направление			
1 ЗАНЯТИЕ	Один импульс	200+/-5	100—150
2 НОМЕР ВЫЗЫВАЕМОГО АБОНЕНТА (ДЕКАДНЫЙ КОД)	Серия импульсов	Импульс 50+/-3 Интервал 50+/-3 Межсерийный интервал 675+/-25	20 – 30 20 – 30
3 РАЗЪЕДИНЕНИЕ	Непрерывный сигнал до получения сигнала «освобождение»	Не менее 850	280—420
Обратное направление			
4 ЗАПРОС АОН, ОТВЕТ	Один импульс	200+/-5	100—150
5 СНЯТИЕ ЗАПРОСА	Два импульса	Имп 200+/-5 Интер 100+/-5	100—150 <u>20—30</u> 120—180
6 АБОНЕНТ СВОБОДЕН	Зуммер 'Контроль посылки вызова'		
7 ЗАНЯТО	Зуммер 'Занято'		

Продолжение таблицы

1	2	3	4
8 ОТБОЙ	Серия импульсов	Имп 200+/-5 Интер 100+/-5	100—150 <u>20—30</u> 120—180
9 ОСВОБОЖДЕНИЕ	Непрерывный сигнал до прекращения сигнала разъединения	—	100—150
10 БЛОКИРОВКА	Непрерывный сигнал до конца блокировки	—	100—150
Примечания 1 120 — 180 мс — время ожидания следующего импульса в серии импульсов 2 Если в течение выдержки времени 20-40 с после начала передачи сигнал РАЗЪЕДИНЕНИЕ не будет принят сигнал ОСВОБОЖДЕНИЕ, то передачу непрерывного сигнала РАЗЪЕДИНЕНИЕ следует прекратить и передавать сигнал РАЗЪЕДИНЕНИЕ импульсами длительностью 1000 мс с интервалами 5 мин до получения сигнала ОСВОБОЖДЕНИЕ 3 Время распознавания межсерийного интервала не более 400 мс 4 Длительность интервалов в декадной серии определяется скоростью принимаемых от АТС импульсов набора			

5.8.2 Сигнальный код передачи линейных сигналов по соединительным линиям междугородным на частоте 2600 Гц представлен в таблице 5.8.

Таблица 5.8 – Сигнальный код передачи линейных сигналов по соединительным линиям междугородным на частоте 2600 Гц

Сигнал	Конструкция	Длительность, мс	Время распознавания мс
1	2	3	4
Прямое направление			
1 ЗАНЯТИЕ	Один импульс	200+/-5	100—150
2 НОМЕР ВЫЗЫВАЕМОГО АБОНЕНТА (ДЕКАДНЫЙ КОД)	Серия импульсов	Импульс 50+/-3 Интервал 50+/-3	
3 ПОВТОРНЫЙ ВЫЗОВ	Серия импульсов	Импульс 200+/-5 Интервал 100+/-5	100—150 <u>20—30</u> 120—180
4 РАЗЪЕДИНЕНИЕ	Непрерывный сигнал до получения сигнала "освобождение"	Не менее 850	280—420

Продолжение таблицы

1	2	3	4
Обратное направление			
5 АБОНЕНТ СВОБОДЕН	Непрерывный сигнал до ответа	$\geq 200 \pm 5$	100—150
6 ОТВЕТ	Прекращение сигнала АБОНЕНТ СВОБОДЕН	—	—
7 ОТБОЙ	Серия импульсов	Импульс 200 ± 5 Интервал 100 ± 5	100—150 20—30 120—180
8 ПОВТОРНЫЙ ОТВЕТ	Прекращение сигнала ОТБОЙ	—	—
9 ЗАНЯТО	Два импульса	Импульс 200 ± 5 Интервал 100 ± 5	100—150 20—30 120—180
10 ОСВОБОЖДЕНИЕ	Непрерывный сигнал до прекращения сигнала РАЗЪЕДИНЕНИЕ	—	100—150
11 БЛОКИРОВКА	Непрерывный сигнал до конца блокировки	—	100—150
Примечания 1 120 — 180 мс — время ожидания следующего импульса в серии импульсов. 2 Если в течение выдержки времени 20 — 40 с после начала передачи сигнала РАЗЪЕДИНЕНИЕ не будет принят сигнал ОСВОБОЖДЕНИЕ, то передачу непрерывного сигнала РАЗЪЕДИНЕНИЕ следует прекратить и передавать сигнал РАЗЪЕДИНЕНИЕ импульсами длительностью 1000 мс с интервалами 5 мин до получения сигнала ОСВОБОЖДЕНИЕ 3 Время распознавания межсерийного интервала не более 400мс.			

5.9 Условия приема и передачи линейных сигналов в разговорном тракте на частоте 2600 Гц

Характеристики условий приема и передачи линейных сигналов в разговорном спектре приведены в таблице 5.9.

Таблица 5.9 – Условия приема и передачи линейных сигналов в разговорном тракте

Параметр		Величина
1		2
Передача:		
1	Сигнальная частота, Гц : - при настройке - в условиях эксплуатации	2600 \pm 1 2600 \pm 6
2	Уровень мощности сигнальной частоты на нагрузке 600 ом, дБМО	-9,5 \pm 1

Продолжение таблицы

1	2
3 Уровень остатков тока сигнальной частоты в отсутствии сигнала, дБМО, не более	-50
4 Коэффициент нелинейных искажений, %, не более	5
Прием:	
1 Условия срабатывания приемника	
1.1 Сигнальная частота, Гц	2600+/-15
1.2 Абсолютный уровень, дБ	-15,0...+4,0
1.3 Уровень сопровождающего сигнальную частоту шума с равномерным энергетическим спектром в полосе частот 300-3400, дБМО	-35
2 Условия несрабатывания приемника	
2.1 Сигнальная частота, Гц, при уровне -15...+4,0 дБ	2600+/-100 и более
2.2 Уровень мощности сигнальной частоты, дБ, не менее при сигнальной частоте (2600+/-15) Гц	-26
3 Искажения длительности сигнала на выходе приемника, мс, не более	+/-4,0
4 Время защиты от распознавания ложных линейных сигналов из-за сигналов из-за разговорных токов, мс	100-150
5 Среднее количество ложных срабатываний за 10 часов работы от разговорных токов в полосе частот 0,3...3,4 кГц, не более	1
6 Задержка отключения разговорного тракта приема с момента поступления частотного сигнала, мс	50-75
7 Задержка восстановления разговорного тракта после распознавания снятия линейного сигнала, мс, не более	20

6 Сигналы управления (регистровые сигналы)

6.1 Назначение сигналов управления

Сигналами управления являются адресные сигналы и сигналы, обеспечивающие передачу адресной информации, необходимой для управления установлением соединения.

Сигналы управления передаются по абонентским линиям, соединительным линиям и каналам между управляющими устройствами станций и узлов в процессе установления соединения как в прямом, так и в обратном направлениях.

6.2. Состав сигналов управления

В состав сигналов управления входит информация, необходимая для управления установлением соединения (номерная адресная информация вызываемого и вызывающего абонентов, категория вызова и категория абонентской установки), а также информация о включении и выключении дополнительных устройств, участвующих в соединениях, и др.

6.3 Способы передачи сигналов управления

6.3.1 Основными способами передачи сигналов управления между цифровыми станциями является сигнализация №7 по общему каналу сигнализации. Сигнализация представлена в разделе 11 настоящих РД.

Для связи цифровых УПАТС с цифровыми АТС рекомендуется применение сигнализации EDSS1. Сигнализация представлена в разделе 10 настоящих РД.

6.3.2 В качестве дополнительных способов передачи сигналов управления между цифровыми станциями и при связи с аналоговыми станциями допускаются следующие:

- на зональных сетях (внутризоновых и местных):

а) на местных телефонных сетях - многочастотный способ передачи по разговорному тракту кодом «2 из 6» по методам:

1) «импульсный челнок» для передачи номера вызываемого абонента Б,

2) «безынтервальный пакет» для передачи номера вызывающего абонента А.

Примечания

1 На переходный период для передачи номера вызываемого абонента допускается применение декадного кода с передачей его по трактам линейной сигнализации

2 При связи со станциями, которые требуют передачи сигналов управления декадным кодом, начало установления соединения должно обеспечиваться после приема цифр, определяющих направление к данной станции.

б) на внутризоновых сетях - многочастотный способ передачи по разговорному тракту кодом «2 из 6» по методам:

1) «импульсный пакет» с одним запросом по ЗСЛ (МЧ-ИП1);

2) «импульсный челнок» по СЛМ (МЧ-ИЧ);

Примечание – На переходный период допускается применение декадного кода (по СЛМ) и многочастотного кода по методу «безынтервальный пакет» для передачи номера и категории вызывающего абонента в сочетании с декадным кодом для передачи номера вызываемого абонента Б по ЗСЛ (МЧ-БП+ДЕК).

- на междугородной телефонной сети - многочастотный способ передачи кодом "2 из 6" по методу "импульсный пакет" (МЧ-ИП2) с одним запросом.

6.3.3 Состав сигналов управления, передаваемых по индивидуальным трактам на местных, внутризоновых и междугородных сетях, и способы их передачи приведены в таблицах 6.1 – 6.4.

6.3.4 На местных и внутризоновых сетях предусматривается передача сигналов управления как по участкам, так и из конца в конец.

Передача декадного набора производится с трансляцией на промежуточных станциях (узлах).

На междугородной сети рекомендуется передача сигналов управления по участкам (из пункта в пункт) с накоплением.

6.3.5 Сигналы управления передаются по сети в предответном состоянии, за исключением участков СЛ и ЗСЛ, на которых возможна передача как в ответном, так и в предответном состоянии:

- по СЛ:

а) в предответном состоянии сигналы передаются декадным кодом и по методу «импульсный челнок»;

б) в ответном состоянии сигналы передаются по методу «безынтервальный пакет».

- по ЗСЛ:

а) в предответном состоянии сигналы передаются декадным кодом и по методу «импульсный пакет» с одним запросом (ИП1);

б) в ответном состоянии сигналы передаются по методу «безынтервальный пакет».

6.3.6 Состав сигналов управления, передаваемых многочастотным способом кодом «2 из 6» по методу «импульсный челнок» на местных и внутризональных сетях (СЛ, СЛМ) представлен в таблице 6.1.

Таблица 6.1 – Состав сигналов управления, передаваемых многочастотным способом кодом «2 из 6» по методу «импульсный челнок» на местных и внутризональных сетях (СЛ, СЛМ)

Сигнал	Номер частотной комбинации
1	2
Прямое направление	
1 Номер вызываемого абонента	1 — 0
2 Вызов автоматический приоритетный (III категория)	11 ¹⁾
3 Подтверждение получения обратных сигналов 4,5,8,9,10	12
4 Запрос повторения сигнала, принятого с искажением	13
5 Вызов автоматический без приоритета (IV категория)	14 ¹⁾
6 Вызов полуавтоматический	15 ¹⁾
Обратное направление	
1 Передать первую цифру частотным способом	1
2 Передать следующую цифру частотным способом	2 ²⁾
3 Повторить ранее переданную цифру частотным способом	3
4 Окончание установления соединения	4 ³⁾
5 Абонент занят, недоступен	5 ⁴⁾
6 Повторить информацию, принятую с искажением	6
7 Отсутствие свободных соединительных путей	7 ⁵⁾
8 Передать номер вызываемого абонента, начиная с первой цифры, декадным кодом	8
9 Передать номер вызываемого абонента, начиная со следующей цифры, декадным кодом	9
10 Повторить предыдущую цифру и передать все последующие цифры декадным кодом	10
11 Запрос информации о категории вызова (передается до окончания приема (номера)	11
12 Запрос типа вызова (передается после окончания приема номера)	11

Продолжение таблицы

13 Отсутствие частотной информации	15 ⁵⁾
<p>1) Сигнал используется при связи от АМТСЭ, КЭ по СЛМ для определения категории и типа вызова.</p> <p>2) Существуют АТС, передающие в качестве запроса типа вызова (автоматический, полуавтоматический) комбинацию 2.</p> <p>3) Сигнал передается при установлении соединения к линии вызываемого абонента в случае ее свободности, а также в случае ее занятости (при установлении входящего междугородного соединения, не отмеченного, как автоматическое), а также при завершении установления соединения методом «импульсный челнок».</p> <p>4) Сигнал передается во всех случаях отказов.</p> <p>5) При поступлении данного сигнала должно осуществляться повторное установления соединения по другой СЛ.</p>	

6.3.7 Состав сигналов управления, передаваемых многочастотным способом кодом «2 из 6» по методу «импульсный пакет» с одним запросом по ЗСЛ на внутризоновых сетях представлен в таблице 6.2.

Таблица 6.2 – Состав сигналов управления, передаваемых многочастотным способом кодом «2 из 6» по методу «импульсный пакет» с одним запросом по ЗСЛ на внутризоновых сетях

Сигнал	Номер частотной комбинации
Прямое направление	
1 Международный, междугородный или зональный номер вызываемого абонента или номер международной, междугородной службы, ведомственной сети и др.	1 — 0
2 Категория вызывающего абонента	1 — 9 (0-резерв)
3 Зональный номер вызывающего абонента	1 — 0
4 Конец набора	11
Обратное направление	
1 Запрос передачи информации	2
2 Номер принят неправильно (повтор информации, принятой с искажением)	6
3 Номер принят правильно	11
<p>Примечания</p> <p>1 «Импульсный пакет» может быть в двух вариантах последовательности передачи информации: Nб,Ка,Na,Kn и Ка,Na,Nб,Kn где Nб – зональный, междугородный или международный номер абонента B; Ка – категория абонента A; Na – зональный номер абонента A; Kn – конец набора.</p> <p>2 Значность зонального номера вызывающего абонента составляет 7 знаков. В перспективе зональный номер вызывающего абонента будет содержать дополнительный трехзначный код географической зоны нумерации ABC или код межрегиональной сети DEF, т.е. будет состоять из 10-ти знаков.</p>	

6.3.8 Состав сигналов управления, передаваемых многочастотным способом кодом «2 из 6» по методу «безынтервальный пакет» на местных и внутризоновых сетях (ЗСЛ) представлен в таблице 6.3.

Таблица 6.3 – Состав сигналов управления, передаваемых многочастотным способом кодом «2 из 6» по методу «безынтервальный пакет» на местных и внутризоновых сетях (ЗСЛ)

Сигнал	Номер частотной комбинации
Прямое направление	
1 Категория вызывающего абонента	1 — 0
2 Зоновый номер вызывающего абонента	1 — 0
3 Служебные сигналы:	
- начало передачи	13
- повторение знака	14
Обратное направление	
Линейный сигнал "Запрос АОН" в сочетании с одночастотным сигналом 500 Гц или без него	
Примечание – Международный, междугородный или зональный номер вызываемого абонента передается декадным кодом	

6.3.9 Сигналы управления на междугородной сети представлены в таблице 6.4.

Таблица 6.4 – Сигналы управления на междугородной сети

Сигналы управления	АМТС(УАК) КЭ,Э – АМТС(УАК) КЭ,Э	АМТС(УАК) КЭ,Э – АМТС АРМ	АМТС(УАК) КЭ,Э – МЦК Э
1	2	3	4
А ПРЯМОЕ НАПРАВЛЕНИЕ – КвСЭНБКн			
1 Категория вызова (один знак) Кв :			
- автоматический вызов I категории (комбинация 1)	+	—	—
- полуавтоматический вызов I категории (комбинация 2)	+	—	—
- автоматический вызов II категории (комбинация 3)	+	—	—
- полуавтоматический вызов II категории (комбинация 4)	+	—	—
- автоматический вызов III категории (комбинация 11)	+	+	+
- полуавтоматический вызов III категории (комбинация 12)	+	+	+
- автоматический вызов IV категории (комбинация 13)	+	+	+

Продолжение таблицы

1	2	3	4
- полуавтоматический вызов IY категории (комбинация 14)	+	+	+
2 Сигналы включения эхоподавителей (ЭП) (один знак) Сэ:			
- передача данных, ЭП не включается (комбинация 5)	+	-	+
- телефонное сообщение, ЭП включить на исходящем и входящем концах (комбинация 6)	+	-	+
- телефонное сообщение, ЭП включить на входящем конце (комбинация 7)	+	-	+
- телефонное сообщение, ЭП не включать (комбинация 8)	+	-	+
Д) телефонное сообщение, спутниковая связь включена (комбинация 9)	+	-	+
3 Номер вызываемого абонента Б (макс. 15 знаков)			
Номер абонента Б	+	+	+
4 Конец набора (один знак) Кн:			
Сигнал "окончание набора" (комбинация 11)	+	+	+
Б. ОБРАТНОЕ НАПРАВЛЕНИЕ			
1 До передачи информации в прямом направлении (один знак): "Запрос информации" (комбинация 2)	+	+	+
2 После приема информации из предыдущей станции (один знак):			
а) номер принят правильно (комбинация 11)	+	+	+
б) номер принят неправильно (комбинация 6)	+	+	+
Примечание – В случае (-) в таблице относительно сигналов эхоподавителя, сигнал Сэ не передается и не принимается.			

6.4 Параметры сигналов управления

6.4.1 Требования к параметрам сигналов управления, передаваемых многочастотным кодом при работе по местным, внутризональным и междугородным каналам и линиям различными методами, представлены в таблице 6.5.

6.4.2 Условия приема декадных импульсов по сигнальным каналам приведены в таблицах сигнальных кодов линейной сигнализации – таблицы 5.3 – 5.8.

6.4.3 На выходе станций и узлов местных, внутризональных и междугородных сетей должна быть обеспечена передача декадных импульсов со следующими параметрами:

- длительность импульса и интервала, мс – 50 +/-3;
- длительность межсерийного интервала, мс – 675 +/-25;
- длительность интервала перед началом передачи декадным кодом 400 +/-100 мс.

6.5 Условия приема и передачи сигналов управления методом «безытервальный пакет»

6.5.1 Должна быть предусмотрена возможность автоматического определения номера (АОН) вызывающего абонента методом «безытервальный пакет» (МЧ-БП) как по абонентским, так и по соединительным и заказно-соединительным линиям.

6.5.2 Запрос информации АОН может передаваться на следующих этапах установления соединения:

- до ответа вызываемого абонента после установления соединения и проключения разговорного тракта только по соединительным линиям;
- одновременно с ответом вызываемого абонента по абонентским и соединительным линиям;
- после ответа вызываемого абонента, в состоянии разговора, только по соединительным линиям.

6.5.3 Требования к условиям передачи информации АОН и приему сигнала «Запроса АОН»

6.5.3.1 Передача информации должна осуществляться по запросу, состоящему из линейного сигнала «Запрос АОН» («Ответ») и частотного сигнала 500 Гц, либо без частотного сигнала.

6.5.3.2 Запрос АОН может повторяться многократно. Каждому последующему линейному сигналу «Запрос АОН» должен предшествовать линейный сигнал «Снятие запроса АОН».

6.5.3.3 Минимальный интервал между линейным сигналом «Снятие запроса АОН» и поступлением следующего линейного сигнала «Запрос АОН» на 300 мс.

6.3.5.4 Условия приема линейных сигналов «Запрос АОН» и «Снятие запроса АОН» приведены в таблицах кодов линейной сигнализации для СЛ, ЗСЛ.

6.5.3.5 Информация АОН должна содержать 13 знаков и иметь следующий вид:

НКаЕДСТсбаНКаЕД, где:

- Н – «начало передачи», служебная комбинация, соответствующая комбинации «13» – таблица 6.3;
- Ка – категория абонентской установки вызывающего абонента;
- ЕДСТ – номер вызывающего абонента (цифры единиц, десятков, сотен, тысяч);
- сба – третья, вторая и первая цифры кода станции вызывающего абонента внутри зоны.

Если в информации подряд следует несколько одинаковых цифр, то при формировании пакета необходимо заменить комбинацией «повтор» - «14» каждую четную из одинаковых цифр исходной последовательности (обратной по сравнению с передаваемой) – таблица 6.3.

6.5.3.6 Информация из АОН о таксофоне, не включенном в общую нумерацию, имеет вид:

НКаЕДСсба8НКЕД

где - ЕДС – списочный номер таксофона;
- сба – номер зоны;
- 8 – признак таксофона.

6.5.3.7 Кодовые комбинации должны передаваться без пауз.

6.5.3.8 Во время передачи информации АОН абонентская линия вызывающего абонента должна быть отключена с сохранением питания микрофона. Время отключения не должно превышать 1 с. Проклочение разговорного тракта должно обеспечиваться не позднее, чем через 100 мс после завершения передачи информации АОН.

6.5.3.9 Условия приема (неприема) частотного сигнала 500 Гц и передачи кодовых комбинаций приведены в таблице 6.5.

6.5.4 Требования к условиям приема информации АОН и передаче сигнала «Запрос АОН»

6.5.4.1 Минимальное количество комбинаций в принимаемом от существующих АТС «пакете» - 11.

6.5.4.2 Должна быть предусмотрена возможность для перехода в перспективе на передачу только линейного сигнала «Запрос АОН».

6.5.4.3 Интервал между снятием линейного сигнала «Запрос АОН» и повторной передачей линейного сигнала «Запрос АОН» должен быть 600±100 мс.

6.5.4.4 Должна быть обеспечена возможность одновременной передачи частотного сигнала 500 Гц и приема первой комбинации информации.

6.5.4.5 Время ожидания первой комбинации после начала передачи частотного сигнала запроса или линейного сигнала запроса (при работе без частотного запроса) 800 мс.

6.5.4.6 Условия передачи частотного сигнала 500 Гц и приема (неприема) кодовых комбинаций приведены в таблице 6.5.

6.5.4.7 Рекомендуется осуществлять до 3-х попыток запроса информации АОН со стороны АМТС, до 2-х попыток при реализации дополнительных услуг и неограниченное число попыток от спецслужб.

6.6 Условия приема и передачи сигналов управления методом «импульсный челнок» и «импульсный пакет»

6.6.1 Характеристики условий передачи и приема сигналов управления методом «импульсный челнок» и «импульсный пакет» в разговорном тракте представлены в таблице 6.5.

Таблица 6.5 – Условия передачи и приема сигналов управления в разговорном тракте

Параметр	Условия	
	по междугородным каналам	по местным и внутризоновым каналам и линиям
1	2	3
Многочастотный способ, кодом "2 из 6"		
1 Передача		
1.1 Сигнальные частоты, Гц	700,900,1100, 1300,1500,1700	700,900,1100, 1300,1500,1700
1.2 Отклонение сигнальной частоты от номинального значения, %, не более	+/- 0,25	+/- 0,5
1.3 Коэффициент нелинейных искажений, %, не более	5,0	5,0
1.4 Длительность передаваемых частотных посылок и интервалов, мс		
1.4.1 При использовании метода "импульсный челнок"		
- импульс	—	50+/-3
- интервал между концом сигнала одного направления и началом передачи сигнала в другом направлении	—	60 – 90
- время от конца передачи сигнала до подключения приемника, мс	—	20 – 30
1.4.2 При использовании метода "безынтервальный пакет", импульс, мс	—	40+/-1
1.4.3 При использовании метода "импульсный пакет" с одним запросом		
1.4.3.1 Сигналы прямого направления (мс):		
- импульс	50+/-3	50+/-3
- интервал	50+/-3	50+/-3
1.4.3.2 Сигналы обратного направления (мс)	50+/- 3	50+/-3
1.5 Уровень каждой сигнальной частоты, дБМО	-7,3+/-0,4	-7,3+/-0,4
1.6 Уровень двухчастотного сигнала	на 3 дБ выше уровня каждой из сигнальных частот	на 3 дБ выше уровня каждой из сигнальных частот

Продолжение таблицы

1	2	3
1.7 Разница уровней сигнальных частот в двухчастотном сигнале, дБ, не более	0,8	0,8
1.7 Разница во времени поступления и снятия одной сигнальной частоты относительно другой, мс, не более	1,0	1,0
1.9 Уровень остатков токов каждой сигнальной частоты, дБМО, не более:		
- при отсутствии многочастотного сигнала	- 50,0	- 50,0
- при передаче многочастотного сигнала ниже передаваемого сигнала, дБ, не менее, чем на:	- 30,0	- 30,0
1.10 Задержка запроса цифры после занятия (при использовании метода "импульсный челнок"), мс		150 – 300
1.11 Задержка передачи «безынтервального пакета», мс:		
- от распознавания 500 Гц	-	0–50
- от распознавания линейного сигнала "запрос" при работе без 500 Гц, мс	-	200 – 300 мс с возможностью изменения с шагом 50мс.
2 Прием		
2.1 Условия приема сигналов		
2.1.1 Отклонение каждой сигнальной частоты от ее номинального значения, Гц не более	+/-15	+/-15
2.1.2 Абсолютный уровень мощности двухчастотного сигнала, дБ:		
- уплотненные линии	-17,0...+3,0	-
- неуплотненные линии на частотах: учетом наличия на сети неуплотненных линий		
700 Гц		- 6,5... -27,4
900 Гц		- 6,5... -29,0
1100 Гц		- 6,5... -31,0
1300 Гц		- 6,5... -33,0
1500 Гц		- 6,5... -35,0
1700 Гц		- 6,5... -36,0
2.1.3 Разница в уровнях двух сигнальных частот, дБ, не более	5,0 (между любыми частотами)	
700 и 900 Гц, 900 и 1100 Гц, 1100 и 1300 Гц, 1300 и 1500 Гц, 1500 и 1700 Гц, 700 и 1100 Гц, 900 и 1300 Гц, 1100 и 1500 Гц, 1300 и 1700 Гц		6
		7

Продолжение таблицы

1	2	3
700 и 1300 Гц, 900 и 1500 Гц 1100 и 1700 Гц		8
700 и 1500 Гц, 900 и 1700 Гц 700 и 1700 Гц		10 12
2.1.4 Абсолютный уровень третьей мешающей частоты в полосе 300–3400 Гц	–	на 15 дБ ниже минимального уровня одной из частот
2.1.5 Абсолютный уровень помехи на частоте 3800 или 3825 Гц, дБ	–	–17,4
2.1.6 Максимальные искажения группового времени распространения, мс, не более	7,5	3,0
2.1.7 Уровень шума с равномерным энергетическим спектром в полосе частот 300–3400 Гц, дБМО, не более	–35,0	–35,0
2.1.8 Частоты, составляющие сигнал, одновременно активны в течение времени, мс	30	30
2.1.9 Длительность перерыва в сигнале, не вызывающая нарушения работы приемника, мс	5	8
2.2 Условия неприема двухчастотных сигналов		
2.2.1 Отклонение сигнальной частоты от номинального значения при абсолютном уровне мощности, Гц	65 и более в соответствии с п.1.2 условий приема	65 и более в соответствии с 1.2 условий приема
2.2.2 Абсолютный уровень мощности каждой сигнальной частоты при номинальном значении сигнальной частоты, дБ	на 13 дБ ниже минимального уровня	на 13 дБ ниже минимального уровня
2.2.3 Длительность сигнала, мс, менее	16	20
3 Затухание отражения входного сопротивления приемника, дБ, не менее	20	20
4 Запрос АОН (500 Гц)		
4.1 Передача		
4.1.1 Сигнальная частота, Гц	–	500
4.1.2 Отклонение частоты от номинального значения, %, не более	–	+/-0,5

Продолжение таблицы

1	2	3
4.1.3 Коэффициент нелинейных искажений, %, не более	-	5
4.1.4 Уровень сигнальной частоты, дБМО	-	- 4,5+/- 0,5
4.1.5 Длительность передачи сигнала, мс	-	до приема первого знака информации, в пределах 100 – 800
4.1.6 Задержка передачи сигнала 500 Гц после начала передачи линейного сигнала «Запрос АОН», мс	-	от 0 до 300 с возможностью изменения по направлениям
4.2 Прием		
4.2.1 Условия срабатывания приемника		
4.2.1.1 Отклонение частоты от номинального значения, Гц	-	+/-15
4.2.1.2 Время распознавания, мс	-	80+/-5
4.2.1.3 Уровень сигнала в течение времени 80+/- 5 мс, дБМО	-	- 32,0... - 4,0
4.2.1.4 Отношение сигнал/шум в полосе частот 300 – 3400 Гц, дБм, не менее	-	16 (24 дБ)-
4.2.2 Условия несрабатывания приемника		
4.2.2.1 Отклонение частоты от номинального значения, Гц, при уровне сигнала – 4дБ	-	+/-25 и более
4.2.2.2 Уровень сигнала при номинальном значении частоты, дБ,	-	- 38 и менее
4.2.2.3 Длительность сигнала, мс	-	65 и менее
Примечания		
1 Прием информации осуществляется, начиная с любого знака.		
2 Указанные в таблицах нормы не учитывают затухание между УАТС (Подстанцией) опорной АТС. Это затухание должна компенсировать УАТС (Подстанция).		
3 В процессе приема информации методом "безынтервальный пакет" должно обеспечиваться контроль принимаемой информации по следующим критериям:		
- соответствие каждой комбинации коду "2 из 6";		
- наличие среди первых девяти понятых комбинаций только одного сигнала "начало";		
- продолжительность комбинации не более 135 мс;		
- совпадение первой и десятой, второй и одиннадцатой комбинации и т.д.;		
- определение окончания передачи информации при прекращении сигнала на время более 35 мс.		

6.6.2 Кодирование многочастотных сигналов управления кодом «2 из 6» представлено в таблице 6.6.

Таблица 6.6 – Кодирование многочастотных сигналов управления кодом «2 из 6»

Номер комбинации	Комбинация частот	Обозначение частот
1	f0f1	f0 = 700 Гц
2	f0f2	
3	f1f2	f1 = 900 Гц
4	f0f4	
5	f1f4	f2 = 1100 Гц
6	f2f4	
7	f0f7	f4 = 1300 Гц
8	f1f7	
9	f2f7	f7 = 1500 Гц
10	f4f7	
11	f0f11	f11 = 1700 Гц
12	f1f11	
13	f2f11	
14	f4f11	
15	f7f11	

7 Информационные сигналы

7.1 Назначение информационных сигналов

Информационные сигналы служат для информирования абонента или телефониста о состоянии устанавливаемого соединения.

7.2 Акустические и вызывные сигналы

7.2.1 Состав и назначение акустических и вызывных сигналов

По каналам и линиям при установлении соединения должны передаваться следующие акустические и вызывные сигналы:

- ответ станции – информирует абонента о готовности станции к приему номера или процедур дополнительных видов обслуживания.

В перспективе при местной, междугородной связи и связи от УПАТС сигнал «ответ станции» должен передаваться абоненту один раз.

На переходный период допускается передача абоненту второго сигнала «ответ станции».

Второй сигнал «ответ станции» при междугородной связи может передаваться с АМТС или АТС в зависимости от типа АМТС и способа передачи управляющей информации. Параметры первого и второго сигналов «ответ станции» должны быть одинаковыми.

- посылка вызова – информирует вызываемого абонента о поступлении к нему местного или междугородного вызова. Временные параметры местной и междугородной посылки вызова должны быть различными. Сигнал ПВ должен передаваться станцией вызываемого абонента.

- контроль посылки вызова – информирует вызывающего абонента о том, что соединение установлено.

Сигнал КПВ при местной связи должен передаваться со станции вызываемого абонента.

Сигнал КПВ при междугородной связи должен передаваться с исходящей АМТС.

Сигнал КПВ при международной связи должен передаваться с международной сети от входящего МЦК, МНТС национальной сети другой страны.

- занято – информирует абонента о занятости вызываемого абонента или об отбое абонента после разговора, а также во всех случаях непроизводительного занятия (например, задержка при наборе цифр).

- занято при перегрузке – информирует вызывающего абонента об отказе в обслуживании из-за отсутствия свободных каналов, соединительных линий или станционных приборов.

- указательный сигнал – информирует абонента о невозможности установления соединения из-за устойчивой неисправности.

- сигнал вмешательства – информирует абонентов УПАТС, участвующих в разговоре, о подключении оператора УПАТС или третьего абонента. Сигнал используется при дополнительной услуге «Подключение к занятому абоненту с сигналом вмешательства». Сигнал передается на фоне разговора.

Запрещается подключаться и/или посылать любой сигнал вмешательства в линию абонента, имеющую внутростанционную категорию «запрет вмешательства».

- сигнал уведомления – информирует абонента, занятого разговором, о поступлении к нему нового вызова. Сигнал передается вызываемому абоненту на фоне разговора.

- ожидание – информирует вызывающего абонента о занятости вызываемого абонента и посылке сигнала уведомления, а также используется при ожидании начала фразы автоинформатора.

- предупредительный сигнал – информирует абонента об окончании оплаченного периода при связи с местного таксофона. Передается на фоне разговора за 20 с до окончания оплаченного периода.

- сигнал предупреждения о записи – информирует абонента о том, что разговор записывается на станции.

- сигнал неполного сбора – информирует абонентов, участвующих в конференц-связи, о том, что контрольное время сбора истекло, но подключились не все участники.

- сигнал отключения участника конференц-связи – информирует абонентов, участвующих в конференц-связи, об отбое одного из участников разговора.

- подтверждение приема дополнительной услуги – в качестве положительного подтверждения приема заказа, отмены, проверки услуги используется сигнал ответ станции (или специальный ответ станции), в качестве отрицательного подтверждения – указательный сигнал или фраза автоинформатора, при ошибочных данных – занято – перегрузка.

- специальный ответ станции – посылается вместо обычного сигнала ответ станции для информирования абонента о том, что с его телефонного аппарата заказана услуга передачи вызова, например, переадресация, а также, может использоваться в качестве положительного подтверждения заказа, отмены, проверки услуги.

7.2.2 Параметры акустических и вызывных сигналов

7.2.2.1 Параметры акустических и вызывных сигналов приведены в таблице 7.1.

Таблица 7.1– Параметры акустических и вызывных сигналов

Наименование сигнала	Параметры сигнала		
	Частота, Гц	Длительность посылки, с	Длительность паузы, с
Ответ станции	425	Непрерывный	–
Посылка вызова при местной связи	25+/- 2	1,00+/- 0,10	4,00+/- 0,40
Посылка вызова при междугородной связи	25+/- 2	1,20+/- 0,12	2,00+/- 0,20
Контроль посылки вызова	425	1,00+/- 0,10	4,00+/- 0,40
Занято	425	0,35+/- 0,05	0,35+/- 0,05
Занято при перегрузке	425	0,175+/- 0,025	0,175+/- 0,025
Указательный сигнал Последовательная передача трех частот	950 1400 1800	0,33+/- 0,07 каждой частоты	1,00+/- 0,25 между третьей и первой частотой
Сигнал вмешательства	425	Периодические посылки 0,250+/- 0,025 (первая) 0,250+/- 0,025 (вторая)	0,250+/- 0,025 (первая) 1,250+/- 0,300 (вторая)
Сигнал уведомления	425	0,20+/- 0,02	5,00+/- 0,50
Ожидание	425	0,20+/- 0,02	5,00+/- 0,50
Сигнал предупреждения о записи	1400	0,40+/- 0,04	15,00+/- 3,00
Предупредительный сигнал об окончании оплаченного периода	1400	1,00+/- 0,10 2–3 посылки	1,00+/- 0,10
Сигнал неполного сбора	425	0,30 – 1,00 одиночная посылка	–
Сигнал отключения участника конференц-связи	425	0,30 – 1,00 одиночная посылка	–
Специальный ответ станции	425	0,400+/- 0,040	0,040+/- 0,004
<p>Примечания</p> <p>1 Сигналы «посылка вызова» и «контроль посылки вызова» должны начинаться с посылки немедленно после установления соединения.</p> <p>2 Последовательность передачи трех частот «указательного сигнала»: низкая, средняя, высокая. Допускается пауза между частотами внутри посылок длительностью до 0,03 с.</p> <p>3 Сигнал «уведомление» должен начинаться с посылки немедленно после установления соединения.</p>			

7.2.2.2 Частоты сигналов, указанные в таблице, должны иметь синусоидальную форму с коэффициентом нелинейных искажений не более 5%.

7.2.2.3 Нестабильность частот, указанных в таблице, для цифровых АТС должна быть не более $\pm 0,5\%$.

7.2.2.4 Мощность переменного напряжения сигнала посылка вызова на зажимах кросса с модулем полного электрического сопротивления звонковой цепи в пределах от 4 до 20 Ом для каждой АЛ должна быть не менее 220 мВА.

7.2.2.5 Абсолютный уровень по мощности акустических сигналов «ответ станции», «специальный ответ станции», «контроль посылки вызова», «занято», «занято при перегрузке», «указательный», «ожидание», «сигнал неполного сбора» должен иметь номинальную величину минус 10 дБм при возможных отклонениях от номинального значения в пределах ± 5 дБ.

Абсолютный уровень по мощности акустических сигналов, передаваемых на фоне разговора: «вмешательство», «уведомление», «отключение участника конференц-связи», «предупреждение о записи» должен иметь номинальную величину минус 15 дБм при возможных отклонениях от номинального значения ± 5 дБ.

Уровень сигнала «предупреждение об окончании оплаченного периода» на станционных зажимах абонентской линии до таксофонов: минус 4 – 0 дБ, при подаче его из таксофона: минус 14 – минус 12 дБ.

Разность в уровне частот «указательного сигнала» не должна превышать 3 дБ.

Примечание – Уровни акустических сигналов измеряются на двухпроводном аналоговом выходе АТС на $Z=600$ Ом.

7.2.2.6 Условия выдачи и набор акустических сигналов определяются характеристиками конкретной станции

7.2.2.7 Линейные и акустические сигналы не должны влиять друг на друга. Передача акустических сигналов (например, ЗАНЯТО и др.) должна начинаться через 200-300 мс после выдачи линейного сигнала.

7.3 Фразы автоинформатора

7.3.1 Назначение фраз автоинформатора

Фразы автоинформатора служат для информирования абонента или телефониста о состоянии устанавливаемого соединения.

7.3.2 Перечень фраз автоинформатора

Перечень фраз автоинформатора, передаваемых абонентам АТС, приведен в таблице 7.2. В скобках указаны акустические сигналы, которые должны передаваться при отсутствии автоинформатора на АТС.

При установлении местного и междугородного соединения в случае подключения автоинформатора линейные сигналы «абонент свободен», «занято», «ответ» в обратном направлении перед фразами автоинформатора не передаются.

Средний уровень речевой информации на двухпроводном аналоговом выходе АТС на $Z=600$ Ом должен быть 6 ± 2 дБ.

Таблица 7.2 – Перечень фраз автоинформаторов, передаваемых абонентам АТС

Фраза автоинформатора	В каких случаях используется фраза
1 "Аппарат абонента не подключен к станции" (Указательный сигнал)	1 Номер абонента не создан на АТС(номеру абонента не присвоен номер оборудования)
2 "Номер временно не может быть вызван" (Указательный сигнал)	1 Аппарат временно отключен 2 Абонентская линия отключена по причине неисправности 3 Абонент или группа абонентов имеют только исходящую связь 4 У абонента заказана услуга "Отключение телефонного аппарата" или другая услуга, запрещающая входящую связь
3 "Номер, который Вы набираете, в стадии изменения, обращайтесь по телефону..." (Указательный сигнал)	1 Изменение списочного номера при переезде абонента 2 В случае отказа абонента от телефона
4 "Данный вид связи не входит в перечень услуг с Вашего аппарата" (Указательный сигнал)	1 При вызове платных служб и АМТС с обычного городского таксофона 2 Заказана услуга «Запрет некоторых видов исходящей связи» 3 При наборе местного номера с междугородного таксофона 4 Абонент не имеет права пользования автоматической междугородной связью и платными службами 5 Абоненту не присвоено право на дополнительную услугу
5 "Неправильно набран номер" (Указательный сигнал)	При наборе абонентом несуществующего номера при местной и междугородной связи
6 "Номер абонента изменился. Вместо первых трех цифр набирайте XXX"	При изменении индекса АТС
7 "На данном направлении перегрузка" (Занято при перегрузке)	При перегрузке или выключении Направления
8 "Ждите" (Ожидание)	При обслуживании приоритетных абонентов
9 "Аппарат отключен за неуплату" (Указательный сигнал)	Фраза передается только в аппарат абонента – неплательщика
10 "Служба ОХ"-два раза "ждите"	Перед посылкой вызова к спецслужбе
11 "Вызывайте телефониста"	Передается в особых случаях
12 "Абонент разыскивается"	Поисковая услуга
13 Резерв	
Примечание – Этот перечень может изменяться и дополняться по мере необходимости	

7.4 Рекомендуемые информационно-акустические сигналы, передаваемые абонентам при установлении автоматических международных, междугородных и внутризоновых соединений

Рекомендуемый перечень информационных акустических сигналов и фраз автоинформатора, необходимых абонентам при автоматической междугородной и внутризоновой связи приведен в таблице 7.3.

Таблица 7.3 – Информационные акустические сигналы, передаваемые абонентам при автоматической междугородной и внутризоновой связи

Состояние соединения	Сигнал	Фразы автоинформатора *
1	2	3
Абонент снимает микрофонную трубку: - приборы АТС свободны, - приборы АТС заняты	ОТВЕТ СТАНЦИИ (АТС) ЗАНЯТО (ЗАНЯТО ПРИ ПЕРЕГРУЗКЕ) (АОН)	— —
Набор индекса "8": - заняты выходы на АМТС(ЗСЛ) или заняты все регистры на АМТС, - приборы АМТС свободны	ЗАНЯТО (ЗАНЯТО ПРИ ПЕРЕГРУЗКЕ) ОТВЕТ СТАНЦИИ (АМТС)	— —
Набор номера: - задержка абонентом набора знаков номера; - вызов от абонента, телефон которого относится к категории без права пользования автоматической междугородной и внутризоновой связью или выбранное направление выключено из автоматического обслуживания; - набран несуществующий междугородный код.	ЗАНЯТО (АТС, АМТС) —	— ВЫЗЫВАЙТЕ ТЕЛЕФОНИСТА (с исход. АМТС) НЕПРАВИЛЬНО НАБРАН НОМЕР (с исход. АМТС)
Отсутствуют свободные каналы на своей или транзитной станциях: - для неприоритетных абонентов, - для приоритетных абонентов: а) при соединении с линией ожидания; б) при отсутствии свободных линий ожидания.	ЗАНЯТО (ЗАНЯТО ПРИ ПЕРЕГРУЗКЕ) (АМТС) — ЗАНЯТО (ЗАНЯТО ПРИ ПЕРЕГРУЗКЕ) (АМТС)	— ЖДИТЕ (с исх.АМТС, УАК, МЦК) —

Продолжение таблицы

1	2	3
Отсутствуют свободные приборы или промежуточные пути на своей, транзитных или входящей междугородных станциях	ЗАНЯТО (ЗАНЯТО ПРИ ПЕРЕГРУЗКЕ) (АМТС)	—
Отсутствуют свободные СЛМ на входящей АМТС: - для приоритетных абонентов при соединении с линией ожидания; - при отсутствии свободных линий ожидания.	— ЗАНЯТО (ЗАНЯТО ПРИ ПЕРЕГРУЗКЕ) (АМТС)	ЖДИТЕ (от входящей АМТС) —
Отсутствуют свободные СЛМ местной сети	ЗАНЯТО (ЗАНЯТО ПРИ ПЕРЕГРУЗКЕ) (АМТС)	—
Абонентская линия занята местным, внутризонавым, междугородным или международным соединением или недоступна	ЗАНЯТО (АТС, АМТС)	—
Абонентская линия свободна	КОНТРОЛЬ ПОСЫЛКИ ВЫЗОВА – вызываемому абоненту (АМТС), ВЫЗОВ – вызываемому абоненту (АМТС, АТС)	—
Ответ вызываемого абонента	Прекращение зуммера КОНТРОЛЬ ПОСЫЛКИ ВЫЗОВА и ВЫЗОВА	—
Отбой	ЗАНЯТО (АТС, АМТС)	—
* Фразы автоинформатора не должны сопровождаться сигналом "ответ".		

7.5 Рекомендуемые информационно-акустические сигналы, передаваемые абонентам при установлении местных соединений

Рекомендуемый перечень акустических сигналов, необходимых абонентам при местной связи приведен в таблице 7.4.

Таблица 7.4 – Информационные акустические сигналы, необходимые абонентам при местной связи

Состояние соединения	Сигнал
1	2
Абонент поднимает микрофонную трубку: - приборы АТС свободны - приборы АТС заняты	ОТВЕТ СТАНЦИИ ЗАНЯТО (ЗАНЯТО ПРИ ПЕРЕГРУЗКЕ)

Продолжение таблицы

1	2
Абонент набирает номер: - задержка абонентом набора номера - абонентская линия свободна - абонентская линия занята - отсутствуют свободные соединительные пути или приборы	ЗАНЯТО КОНТРОЛЬ ПОСЫЛКИ ВЫЗОВА вызываемому абоненту, ВЫЗОВ- вызываемому абоненту ЗАНЯТО ЗАНЯТО (ЗАНЯТО ПРИ ПЕРЕГРУЗКЕ)
Ответ вызываемого абонента	Прекращение сигнала КОНТРОЛЬ ПОСЫЛКИ ВЫЗОВА
Отбой. - со стороны вызываемого абонента - со стороны вызывающего абонента	ЗАНЯТО вызываемому абоненту ЗАНЯТО вызываемому абоненту
Окончание оплаченного периода при разговоре по местному таксофону	ПРЕДУПРЕЖДЕНИЕ ОБ ОКОНЧАНИИ ОПЛАЧЕННОГО ПЕРИОДА

7.6 Рекомендуемые информационно-акустические сигналы, передаваемые телефонисту при установлении международных, междугородных и внутризоновых соединений

Рекомендуемый перечень информационных сигналов, необходимых телефонисту при полуавтоматической междугородной, международной и внутризоновой связи приведен в таблице 7.5.

Таблица 7.5 – Информационные сигналы, необходимые телефонисту при полуавтоматической междугородной, международной и внутризоновой связи

Состояние соединения	Зуммер	Механический голос	Визуальный сигнал или текстовое сообщение
1	2	3	4
Занятие линии: - при подключении междугородного коммутатора к АТС - при подключении междугородного коммутатора к АМТС	Ответ станции -	- -	- Визуальный сигнал или текстовое сообщение
Набор номера	-	-	Визуальный сигнал или текстовое сообщение
Набор несуществующего кода	-	НЕПРАВИЛЬНО НАБРАН НОМЕР	Текстовое сообщение
Окончание набора	-	-	Прекращение подтверждения набора

Продолжение таблицы

1	2	3	4
Отсутствие свободных каналов или свободных линий	ЗАНЯТО	—	Визуальный сигнал или текстовое сообщение
Соединение с линией ожидания	—	ЖДИТЕ	Визуальный сигнал или текстовое сообщение
Абонентская линия занята или недоступна. - АМТСЭ и АТСЭ	Ожидание, через 30 с ЗАНЯТО	—	
- АМТС любого типа и аналоговая АТС	ЗАНЯТО	—	Визуальный сигнал или текстовое сообщение
Абонентская линия свободна	КОНТРОЛЬ ПОСЫЛКИ ВЫЗОВА (КПВ)	—	Визуальный сигнал или текстовое сообщение
Ответ	Прекращение сигнала КПВ	—	Визуальный сигнал или текстовое сообщение
Отбой от вызываемого и вызывающего абонента	—	—	Визуальный сигнал или текстовое сообщение
Разъединение соединения	—	—	Визуальный сигнал или текстовое сообщение
Повторный вызов	—	—	Визуальный сигнал или текстовое сообщение

8 Проклочение и разделение разговорного тракта передачи и приема при передаче линейных сигналов в разговорном тракте

8.1 При передаче линейных сигналов в разговорном тракте необходимы специальные меры для предотвращения:

- влияния помех от поступающих линейных сигналов на последующие участки соединения;
- проникновения помех диапазона разговорных частот в тракт передачи линейных сигналов.

Для выполнения первого требования разговорный тракт приема сигналов должен быть разомкнут в коммутационном поле станций на все время приема. Задержка отключения тракта должна быть меньше времени распознавания линейных сигналов, но достаточной для защиты от ложных срабатываний под воздействием разговорных токов (рекомендуется 50-75 мс). Задержка восстановления разговорного тракта не более 20 мс с момента прекращения сигнала.

Для выполнения второго требования тракт передачи сигналов должен быть отключен от разговорного тракта передачи в течение всего времени передачи линейного сигнала, включая интервал не менее 5 мс до начала передачи и после окончания передачи.

8.2 Для обеспечения прохождения информационных сигналов обратного направления (акустических сигналов и фраз автоинформатора) тракт передачи в сторону вызывающего абонента должен проклочаться по мере установления соединения после отключения устройств, управляющих установлением соединения.

8.3 При установлении соединения должна обеспечиваться защита разговорного тракта вызываемого абонента, занятого местным и междугородным (международным) соединением от подключения вызывающего абонента при автоматической связи, а также телефониста при полуавтоматической связи.

9 Контрольные выдержки времени при работе по каналам и соединительным линиям

В станциях и узлах должен предусматриваться временной контроль отдельных этапов установления соединения. Временные выдержки указаны в таблице 9.1.

Таблица 9.1 – Контрольные выдержки времени при работе по каналам и соединительным линиям

Контролируемые этапы	Длительность контрольного времени	Действия после истечения контрольного времени
1	2	3
1 От занятия ЗСЛ до приема $K_a N_a$ при использовании метода «безынтервальный пакет»	6 – 8 с на АМТС	Передача в сторону АТС зуммера ЗАНЯТО. Возможен линейный сигнал ЗАНЯТО. Фиксация повреждения
2 От момента выдачи сигнала ЗАПРОС АОН до начала поступления много-частотной информации	1 - 2 с на АМТС	Передача линейного сигнала СНЯТИЕ ЗАПРОСА, переход в предответное состояние. Через 0,6 - 1,2с повтор ЗАПРОСА АОН (по ЗСЛ до 3-х раз от АМТС)
3 От передачи зуммера ОТВЕТ СТАНЦИИ до приема первой цифры в декадном коде или между приемом двух цифр	а) на АМТС - 10-20 с, б) на АТС - 20-25 с	Передача на исходящую АТС зуммера ЗАНЯТО. Возможен линейный сигнал ЗАНЯТО
4 От передачи последней цифры номера до приема линейного сигнала о состоянии абонента (или ответа при отсутствии линейного сигнала состояния)	а) на СЛМ внутризона- вых сетях 20 – 30 с б) на междугородной сети 2 - 4 мин в) на местных сетях 10+/-1 мин	Контроль: По а) - на АМТС, по б) - на АМТС, УАК (исходящая сторона) по в) - на исходящей АТС Передача на входящую станцию сигнала РАЗЪЕДИНЕНИЕ, в сторону вызывающего абонента линейного сигнала ЗАНЯТО, и зуммера ЗАНЯТО на местной сети или от исходящей АМТС. Фиксация повреждения.
5 От приема сигнала АБОНЕНТ СВОБОДЕН до ответа	1,5 – 2 мин (исходящая АМТС) 2 – 3 мин (УАК, исходящая сторона)	Контроль на исходящей АМТС. Передача на входящую станцию в сторону вызываемого абонента сигнала РАЗЪЕДИНЕНИЕ, по ЗСЛ в сторону вызывающего абонента – зуммера ЗАНЯТО, возможен линейный сигнал ЗАНЯТО, на УАКе - по междугородным каналам сохранение сигнала АБОНЕНТ СВОБОДЕН до получения разъединения с исходящей АМТС

Продолжение таблицы

1	2	3
6 При полуавтоматической связи от приема линейного сигнала ОТБОЙ вызываемого абонента до разъединения или повторного ответа (от приема линейного сигнала ЗАНЯТО до разъединения или ответа вызываемого абонента)	2 - 4 мин	Контроль на исходящей АМТС (УАК). Передача сигнала РАЗЪЕДИНЕНИЕ на входящую станцию, в сторону коммутатора – акустического сигнала ЗАНЯТО и зуммера ЗАНЯТО.
7 От передачи сигнала РАЗЪЕДИНЕНИЕ до приема сигнала ОСВОБОЖДЕНИЕ (для сигнализации 2600 Гц)	На участках междугородной и внутризональных сетей 20 – 40 с,	Прекращение сигнала РАЗЪЕДИНЕНИЕ. Повторная выдача сигнала РАЗЪЕДИНЕНИЕ каждые 5 минут длительностью 1 с.
8 При полуавтоматической связи от передачи линейного сигнала ЗАНЯТО, ОТБОЙ до приема разъединения или ответа вызываемого абонента	2 – 4 мин	Контроль на входящей стороне АМТС, УАК. Разъединение установленного соединения к вызываемому абоненту. Передача на исходящую станцию зуммера ЗАНЯТО.
9 При автоматической связи от передачи сигнала ЗАНЯТО, ОТБОЙ до приема сигнала РАЗЪЕДИНЕНИЕ	10 - 20 с	Контроль на входящей стороне каждой АМТС, УАК, участвующих в соединении. Разъединение от исходящей стороны каждой АМТС, УАК в сторону вызываемого абонента. Ожидание разъединения от исходящей станции. Фиксация повреждения
10 Передача информации методом "импульсный пакет" с одним запросом 10.1 От передачи сигнала ЗАНЯТИЕ до приема запроса (комбинация 2) 10.2 От передачи сигнала «конец набора» (комбинация 11) до приема обратных сигналов (комбинация 11, 6) 10.3 От передачи запроса (комбинация 2) до приема пакета информации	На междугородной и внутризональных сетях 10 - 20 с На междугородной и внутризональных сетях 10 - 20 с 5 - 10 с	Контроль на исходящей станции (АМТС, УАК, АТС). Разъединение первого соединения. Повторный выбор исходящего канала или линии. Фиксация повреждения. Контроль на исходящей станции (АМТС, УАК, АТСКЭ, Э). Разъединение первого соединения. Повторный выбор исходящего канала или линии. Фиксация повреждения. Контроль на входящей станции (АМТС, УАК). Выдача комбинации 6 (пакет принят неправильно). Повторное ожидание приема пакета. Фиксация повреждения.

Продолжение таблицы

1	2	3
<p>11 Передача сигналов методом «импульсный челнок»</p> <p>11.1 В прямом направлении: от передачи сигнала ЗАНЯТИЕ или от передачи цифры до приема запроса цифры или сигнала</p> <p>11.2 В обратном направлении: от передачи запроса или другого сигнала до приема цифры или сигнала</p>	<p>На СЛМ, СЛ 3,5 - 4 с</p> <p>На СЛМ, СЛ 200 - 400 мс</p>	<p>Контроль на исходящей станции. Разъединение первого соединения. Повторный выбор исходящего канала, линии и передача информации. Фиксация повреждения.</p> <p>Контроль на входящей станции. Выдача комбинации 15 (отсутствие информации). Фиксация повреждения.</p>
<p>12 От передачи сигнала ЗАНЯТИЕ до приема ПОДТВЕРЖДЕНИЯ ЗАНЯТИЯ (при наличии сигнала в сигнальном коде)</p>	<p>600 – 800 мс (при работе по каналам спутниковой связи 1800 - 2400 мс)</p>	<p>Контроль на исходящей станции. Повторный выбор линии или передача вызывающему абоненту зуммера ЗАНЯТО, возможен линейный сигнал ЗАНЯТО. Поврежденная линия блокируется с сохранением передачи линейного сигнала ЗАНЯТИЕ до приема обратного сигнала подтверждения.</p>
<p>13 При использовании группового передатчика зуммера ЗАНЯТО:</p> <p>13.1 На исходящей АТС – от начала передачи зуммера ЗАНЯТО вызывающему абоненту до его отбоя</p> <p>13.2 На входящей АТС: - от начала передачи зуммера ЗАНЯТО вызываемому абоненту до его отбоя; - от начала передачи зуммера ЗАНЯТО в сторону вызывающего абонента до линейного сигнала РАЗЪЕДИНЕНИЕ</p>	<p>15 – 30 с</p> <p>15 – 30 с</p> <p>15 – 30 с</p>	<p>Отключение источника зуммерного сигнала ЗАНЯТО. Блокировка абонентской линии (при реализации на АТС данного режима работы)</p> <p>Отключение источника зуммерного сигнала ЗАНЯТО. Блокировка абонентской линии (при реализации на АТС данного режима работы)</p> <p>Отключение источника зуммерного сигнала ЗАНЯТО</p>
<p>14 Фиксация окончания приема международного номера декадным кодом (после 8-й и следующих цифр)</p>	<p>На АМТС или АТС 10 – 15 с</p>	<p>Начало установления соединения</p>

10 Сигнализация на абонентских линиях

10.1 Сигнализация на аналоговых абонентских линиях

10.1.1 Общие положения

10.1.1.1 Требования к параметрам электрических цепей, сигналов управления и информационных сигналов ОАТУ и АТС задаются на стыках с АЛ — СТф-1 и СТф-2 – рисунок 10.1 в соответствии с ОСТ 45.54.

10.1.1.2 Включение ОАТУ в АТС осуществляется, в основном, посредством физических двухпроводных АЛ в соответствии с конкретными характеристиками АТС.

Радиотелефонные системы стандартов СТ1, СТ2 и DECT подключаются к телефонным станциям на стыке СТф-1, причем со стороны радиотелефонных систем используется стык СТф-2 – рисунок 10.2. ОАТУ входит в состав радиотелефонных систем стандартов СТ1, СТ2 и DECT и включаются по внутренним стыкам радиотелефонных систем. Система стыков для малоканальных систем абонентского уплотнения и радиоудлинителей представлена на рисунке 10.3.

Качественные показатели разговорного тракта от ОАТУ до абонентского комплекта АТС, включающего блоки радиотелефонных систем и участки абонентских линий, должны соответствовать нормам для абонентских линий

10.1.1.3 Питание ОАТУ осуществляется по АЛ от станционного источника постоянного тока.

Примечание – Допускается использование автономного стандартного источника питания при наличии дополнительных функций ОАТУ.

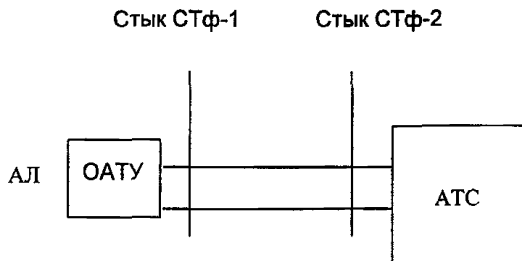


Рисунок 10.1– Стыки на участке ОАТУ – АТС по физическим АЛ

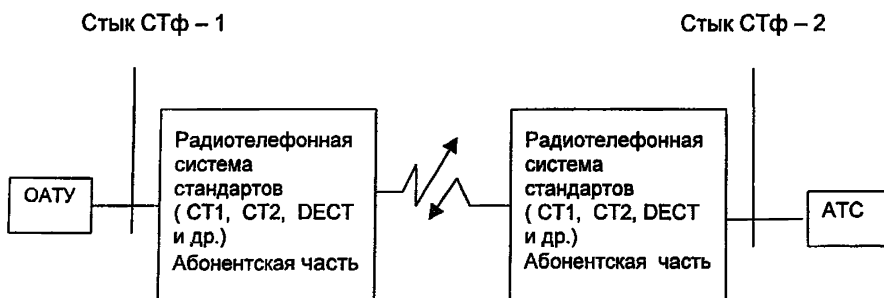


Рисунок 10.2 – Стыки на участке ОАТУ – АТС при использовании радиотелефонных систем стандартов СТ 1, СТ 2, DECT



Рисунок 10.3 – Стыки на участке ОАТУ – АТС при использовании малоканальных систем передачи и радиоудлинителей

10.1.2 Характеристики абонентских линий

10.1.2.1. Должна обеспечиваться работа АТС при следующих параметрах аналоговых абонентских линий:

- собственное затухание абонентской линии на частоте 1020 Гц должно быть не < 6 дБ, в том числе и на участке: абонент подстанции – АТС.

Примечание – Для абонентских линий СТС, включенных в ЦС, находящуюся в одном здании с АМТС, допускается затухание до 9 дБ, так как участок ЦС-АМТС не вносит дополнительного затухания.

- величина переходного затухания между цепями двух абонентских линий на ближнем к АТС конце на частоте 1020 Гц должна быть не менее 69,5 дБ.

10.1.2.2. Должно обеспечиваться взаимодействие АТС с ОАТУ при сопротивлении шлейфа АЛ, включая сопротивление телефонного аппарата до 1800 Ом, при рабочей емкости 0,5 мкФ для ГТС и 1,0 мкФ для СТС при сопротивлении изоляции между проводами или между каждым проводом и землей не более 20 кОм.

Рабочая емкость ($C_{\text{раб}}$) не учитывает искрогасительную емкость телефонного аппарата и содержит составные части, объединенные следующей формулой:

$$C_{\text{раб}} = C_{\text{аб}} + \frac{C_{\text{а}}(C_{\text{б}})}{2},$$

- где
- $C_{\text{аб}}$ – емкость между проводами «а» и «б» = 0,25 $C_{\text{раб}}$;
 - $C_{\text{а}}$ – емкость между проводом «а» и землей = $C_{\text{б}} = 1,5 C_{\text{раб}}$;
 - $C_{\text{б}}$ – емкость между проводом «б» и землей.

10.1.2.3. Параметры удаленной абонентской линии:

- сопротивление шлейфа не более 5 кОм с учетом сопротивления ОАТУ;
- сопротивление шлейфа при наборе номера не более 3,4 кОм;
- сопротивление изоляции не менее 20 кОм.

10.1.2.4. Параметры вызывного тока на частоте 25 Гц приведены в таблице 7.1.

10.1.2.5. Напряжение питания абонентской линии должно быть в пределах от 44 до 72 В (минус на проводе "а" и плюс на проводе "в" и смена полярности при «ответе» в случае взаимодействия с таксофоном местной связи.

10.1.2.6. Рекомендуемый ток питания микрофонной цепи должен быть в пределах 25 до 40 мА.

10.1.3. Сигнализация по абонентским линиям

10.1.3.1. Параметры сигналов, передаваемых по аналоговым абонентским линиям между оконечной абонентской телефонной установкой и АТС приведены в табл.10.1.

Таблица 10.1– Сигнализация по абонентским линиям

Сигнал	Состояние проводов, параметры сигнала	
	ОАТУ	АТС
1	2	3
1 Исходное состояние	Шлейф разомкнут. Электрическое сопротивление ОАТУ в режиме ожидания вызова на частоте 25 Гц от 4 до 20 кОм и не менее 250 кОм по постоянному току	«-» на проводе «а» «+» на проводе «в» Напряжение постоянного тока от 44 до 72 В.
2 Занятие	Замыкание шлейфа через сопротивление: - не более 100 Ом во время набора номера; - не более 600 Ом во всех остальных состояниях	Ток питания в шлейфе от 22 до 40 мА. Время распознавания занятия 50-200 мс. Замыкание шлейфа на время менее 50 мс не должно распознаваться как занятие. Подача сигнала «Ответ станции» – не более, чем через 600 мс после распознавания занятия.

Продолжение таблицы

1	2	3
3 Набор номера (декадный код) Многочастотный код	– период следования импульсов, (100±10) мс; – импульсный коэффициент от 1,35 до 1,8; – длительность межсерийной паузы, определенная конструкцией номеронабирателя, мс, от 180 до 1000	Условия приема: – длительность импульса, паузы, мс, от 20 до 120; – межсерийная пауза, мс, от 150 до 20000. Условия неприема: – длительность импульса, паузы, мс, 20 и менее; 120 и более; – межсерийная пауза, мс, 150 и менее
4 Посылка вызова	Параметры приведены в табл.6.5	Посылка вызова частотой 25±2 Гц мощностью не менее 220 мВА на зажимах кросса с модулем полного электрического сопротивления звонковой цепи для любой абонентской линии от 4 до 20 КОМ с одновременной подачей напряжения источника постоянного тока для контроля ответа вызываемого абонента.
5 Ответ абонента	Замыкание шлейфа	Уверенный прием ответа при замыкании шлейфа длительностью 100 мс. Замыкание шлейфа длительностью менее 20 мс не должно распознаваться. Задержка отключения посылки вызова после распознавания ответа не более 150 мс. Задержка передачи сигнала «ответ» по СЛ, СЛМ не более 100 мс.
6 Отбой	Размыкание шлейфа на время не менее 400 мс	Уверенный прием сигнала отбоя при размыкании шлейфа на время не менее 150-200 мс.
7 Повторный вызов регистра для запроса дополнительных услуг	Размыкание шлейфа на (80±40) мс	Уверенный прием калиброванного размыкания шлейфа длительностью (80±50) мс.

10.1.3.2 Сигнал тарифной посылки на частоте 16 кГц должен иметь следующие параметры:

- частота заполнения посылки (16,00±0,04) кГц;
- уровень сигнала на выходе АТС при модуле полного электрического сопротивления нагрузки (160±20) Ом – (0±1) дБн;
- длительность посылки сигнала (100±10) мс;
- частота следования тарифных посылок не более 5 с.

10.1.4. Требования к частотному набору номера

10.1.4.1. Требования к передаче частотного набора от ОАТУ

Значения частотных составляющих сигнала набора номера и их соответствие различным цифрам и символам номеронабирателя должны соответствовать [3].

Частотные сигналы выбираются из двух групп частот звукового диапазона. Частоты следующие:

- нижняя группа: 697, 770, 852 и 941 Гц;
- верхняя группа: 1209, 1336, 1477 и 1633 Гц.

Каждый сигнал содержит только две частоты. Одна из частот выбирается из нижней группы, вторая - из верхней группы частот.

Соответствие между кнопками номеронабирателя и номинальными частотными составляющими сигнала набора номера приведено в таблице 10.2.

Таблица 10.2 – Соответствие между кнопками номеронабирателя и номинальными частотными составляющими сигнала набора номера

Нижняя группа частот, Гц	Верхняя группа частот, Гц			
	1209	1336	1477	1633
	Цифры и символы кнопок номеронабирателя			
697	1	2	3	A
770	4	5	6	B
852	7	8	9	C
941	*	0	#	D

Значения частот не должны отличаться от своих номинальных значений больше, чем на 1,8%. В этом допуске должен учитываться, наряду со всеми прочими эффект от разброса величин полных сопротивлений, воздействующих на передатчик. Длительность посылки и паузы 50 мс.

10.1.4.2. Требования к приемнику частотного набора

Приемник должен иметь возможность принимать 16 сигналов т.е. цифры от 1 до 0, *, #, A, B, C, D.

Условия, при которых должен осуществляться нормальный прием сигналов, следующие:

- наличие в сигнале двух частот, одна из которых выбрана из нижней группы, а другая - из верхней;
- частоты не отличаются от своих номинальных значений более, чем 1,8%;
- уровень каждой из двух частот лежит в пределах от минус 20 до 0 дБн;
- разность уровней двух частот не превышает 3 дБ;
- длительность посылки и паузы не менее 40 мс;
- одновременное с сигналом набора поступление сигнала ОТВЕТ СТАНЦИИ частотой (425 ± 3) Гц с максимальным уровнем - 5 дБмО (только при приеме первой цифры);
- суммарный уровень помех в диапазоне от 50 Гц до 20 кГц, относительно уровня основного сигнала не более минус 20 дБ.

Параметры сигналов, не принимаемых АТС:

- отклонение частот сигналов набора номера от значений таблицы 10.2 более 3%;
- уровень любой из частотных составляющих сигнала набора номера менее минус 37 дБ;
- разница уровней частотных составляющих сигнала набора номера для нижней и верхней групп более 15 дБ;
- длительность посылки (паузы) сигнала набора номера, менее 20 мс.

10.1.5 Требования по включению «прямых абонентов»

10.1.5.1. «Прямой абонент» - это аналоговая абонентская установка, включенная в абонентский комплект цифровой АТС (ЦАТС-А), но являющаяся абонентом другой цифровой или аналоговой АТС (АТС-Б).

При этом в качестве абонентской линии для включения абонентской установки в АТС-Б используется выделенный канал межстанционного цифрового тракта 2048 кбит/с, постоянно скоммутированный на абонентский комплект АТС-А.

Частным случаем прямого абонента является аналоговая абонентская установка подключения к каналу цифрового тракта с помощью комплектов «Прямого абонента», входящих в состав оборудования цифровых систем передачи (ПА и ПС).

Варианты включения «прямых абонентов» приведены на рисунках 10.4, 10.5, 10.6.

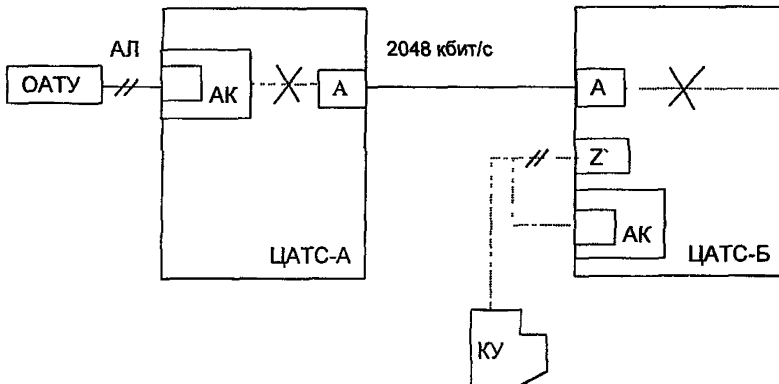


Рисунок 10.4 – Включение «прямого абонента» в цифровые АТС-Б через ЦАТС-А

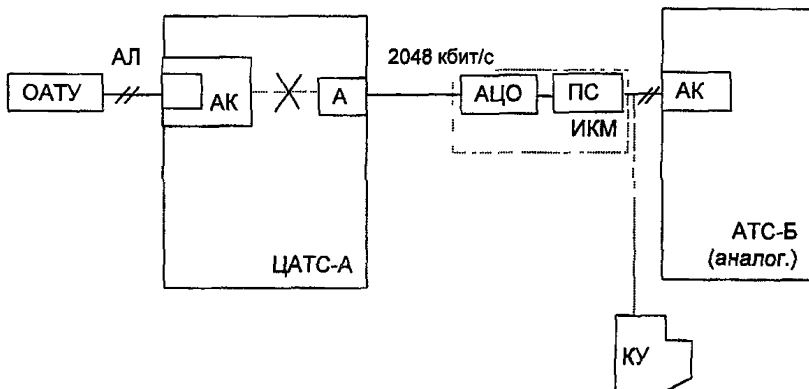


Рисунок 10.5 – Включение «прямого абонента» в аналоговую АТС-Б через цифровую АТС-А с использованием комплекта ПС

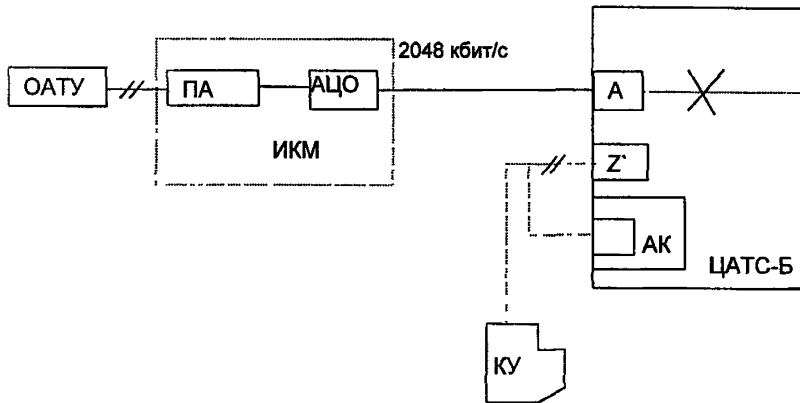


Рисунок 10.6 – Вариант включения «прямого абонента» в ЦАТС-Б через выделенный канал аппаратуры ИКМ с использованием комплекта ПА

Обозначения к рисункам 10.4, 10.5, 10.6:

ОАТУ – оконечная абонентская телефонная установка

АК – абонентский комплект

ЦАТС – цифровая АТС

КУ – коммутаторная установка

А – интерфейс, обеспечивающий согласование электрических параметров АТС с цифровым трактом 2048 кбит/с

Z – интерфейс, обеспечивающий согласование двухпроводной аналоговой абонентской линии с цифровой АТС

Z' – интерфейс, обеспечивающий согласование канала «прямого абонента» в составе цифрового тракта станционной стороны интерфейса А с двухпроводным аналоговым входом коммутаторной установки или интерфейса Z с присвоенным ему абонентским номером ЦАТС-Б.

ПА – существующий комплект «прямого абонента», включаемого на абонентской стороне

ПС – существующий комплект «прямого абонента», включаемого на станционной стороне.

На рисунках 10.4 и 10.6 показаны следующие варианты включения «прямого абонента» в ЦАТС-Б:

- через интерфейсы А, Z' и Z с присвоением номера ЦАТС-Б;
- через интерфейсы А и Z' - в коммутаторную установку.

На рисунке 10.5 показаны следующие варианты включения «прямого абонента» в аналоговую АТС-Б через абонентский удлинитель (выделенный канал аппаратуры ИКМ и существующий комплект ПС «прямого абонента»):

- через АК с использованием номерной емкости АТС-Б;
- в коммутаторную установку (КУ).

10 1.5.2. Коды сигнализации, используемые в цифровых каналах «прямых абонентов» приведены в таблицах 10.3 и 10.4.

В таблице 10.3 представлен код сигнализации «прямого абонента» с передачей сигналов по двум выделенным сигнальным каналам. Этот код применяется между двумя цифровыми АТС.

В таблице 10 4 представлен код сигнализации «прямого абонента» с

передачей сигналов по одному выделенному сигнальному каналу с использованием существующих комплектов ПС и ПА.

Таблица 10.3 – Код сигнализации «прямого абонента» с использованием двух выделенных сигнальных каналов (по рисунку 10.4)

Этап соединения	Передача				Время распознавания, мс	Примечания
	от ЦАТС-А→		от ЦАТС-Б←			
	1 СК	2 СК	1 СК	2 СК		
1	2	3	4	5	6	7
Исходящее соединение от ОАТУ						
1 Исходное состояние	0	1	0	1	20 – 30	
2 Занятие						
Этап 1	1	0	0	1	20 – 30	
Этап 2	1	0	1	1	20 – 30	Подтверждение занятия 1) Передается после фиксации сигнала занятия в случае готовности к обработке вызова. 2) Ожидание подтверждения занятости 650-700мс: а) при отсутствии подтверждения в сторону ОАТУ из ЦАТС-А передается тональный сигнал "занято". Состояние сигнальных каналов от ЦАТС-А сохраняется до подтверждения. На ЦАТС-А диагностическая отметка о блокировке канала из-за отсутствия подтверждения. На ЦАТС-Б – отметка о блокировке АК. б) при поступлении встречного входящего занятия ("10" от ЦАТС-Б) до подтверждения обеспечивается преимущество входящему вызову с переходом в состояние "ответ".
3 Набор номера декадный:						
сигнал	0	0	1	1	20-30	1) На выходе канала ЦАТС-А параметры импульсов набора номера в соответствии с 6.4.3. 2) При использовании частотного набора ЦАТС-Б подключает приемник частотного набора к закрепленному АК
интервал	1	0	1	1		
4 Занято (Отбой Б)						
Этап 1	1	0	0	0	150-200	
Этап 2	1	1	0	0	150-200	Разъединение (отбой от ОАТУ)
Этап 3	1	1	0	1	20-30	Освобождение ЦАТС-Б

Продолжение таблицы

1	2	3	4	5	6	7
Этап 4	0	1	0	1	20-30	Освобождение ЦАТС-А
5 Ответ	1	0	1	0	20-30	Тарификация осуществляется на ЦАТС-Б.
6 Снятие ответа	1	0	1	1	20-30	
7 Разъединение в предответном состоянии						
Этап 1	1	1	1	1	150-200	Через 20-30мс после начала этапа 1 на ЦАТС-Б должен быть обеспечен запрет передачи сигнала "ответ" в канал
Этап 2	1	1	0	1	20-30	Освобождение ЦАТС-Б
Этап 3	0	1	0	1	20-30	
8 Совпадение разъединения с ответом						
Этап 1	1	1	1	1	150-200	"Ответ" (Этап 2) передан со стороны ЦАТС-Б ранее, чем через 20-30мс после начала этапа 1.
Этап 2	1	1	1	0	20-30	
Этап 3	1	1	0	1	20-30	Освобождение ЦАТС-Б после распознавания разъединения
Этап 4	0	1	0	1	20-30	Освобождение ЦАТС-А
9 Разъединение после ответа						
Этап 1	1	1	1	0	150-200	
Этап 2	1	1	0	1	20-30	Освобождение ЦАТС-Б после распознавания разъединения
Этап 3	0	1	0	1	20-30	Освобождение ЦАТС-А
10 Блокировка						
10.1 От ЦАТС-А	1	1	0	1	20-30	
10.2 От ЦАТС-Б	0	1	1	1	20-30	
Входящее соединение к ОАТУ						
1 Исходное состояние	0	1	0	1	20-30	

Продолжение таблицы

1	2	3	4	5	6	7
2 Занятие Подтвержде- ние занятия	0 1	1 1	1 1	0 0	80-100 20-30	1)Подтверждение соответствует переходу в предответное состояние, формируется стороной ЦАТС-А после фиксации занятия. 2)Ожидание подтверждения в ЦАТС-Б 650-700мс, по истечении этого времени формируется сигнал "абонент недоступен" в сторону вызывающего абонента. Сигнал "занятие" сохраняется до подтверждения. На стороне ЦАТС-Б абонент отмечается недоступным 3)Поступление сигнала «10» до окончания выдержки времени должно быть зафиксировано на ЦАТС-Б как одновременное появление подтверждения и ответа
3 Вызов пауза	1 1	1 1	0 1	0 0	80-100 80-100	ЦАТС-А должна обеспечивать посылку вызова в ОАТУ при поступлении сигнала по каналу от ЦАТС-Б.
4 Разъедине- ние до ответа Этап 1	1	1	1	1	150-200	Освобождение ЦАТС-А Освобождение ЦАТС-Б
Этап 2	0	1	1	1	20-30	
Этап 3	0	1	0	1	20-30	
5 Ответ во время посылки вызова Этап 1	1	0	0	0	20-30	ЦАТС-А прекращает посылку вызова в ОАТУ и ждет 500мс снятия вызова со стороны канала. Снятие вызова со стороны ЦАТС-Б.
Этап 2	1	0	1	0	20-30	
При отсутствии снятия вызова после ответа	0	0	0	0	150-200	По истечении времени ожидания снятия вызова в ЦАТС-А формируется диагностический сигнал о повреждении канала. В ОАТУ из ЦАТС-А поступает тональный сигнал "занято". Линейный сигнал «00» от ЦАТС-А поступает до освобождения ЦАТС-Б (7настоящей таблицы).
6 Ответ в паузу между посылками вызова	1	0	1	0	20-30	ЦАТС-Б обеспечивает все необходимые функции при получении сигнала "ответ".

Продолжение таблицы

1	2	3	4	5	6	7
7 Отбой вызванного абонента (ОАТУ) или недоступность ОАТУ до ответа						
Этап 1	0	0	1	0	150-200	ЦАТС-Б обеспечивает разъединение местного соединения, прекращает начисление платы, размыкает шлейф в АК, транслирует сигнал "отбой" после ответа или "недоступен" до ответа в сторону АМТС
Этап 2	0	0	0	1	20-30	Освобождение ЦАТС-Б Если на ЦАТС-Б используется КУ, второй этап формируется после освобождения КУ.
Этап 3	0	1	0	1	20-30	Освобождение ЦАТС-А
8 Разъединение после ответа						Если используется КУ, то сигнал от ЦАТС-Б передается после освобождения КУ. Тональный сигнал "занято" в ОАТУ поступает от ЦАТС-А.
Этап 1	1	0	1	1	150-200	
Этап 2	0	1	1	1	20-30	Освобождение ЦАТС-А после отбоя от ОАТУ.
Этап 3	0	1	0	1	20-30	Освобождение ЦАТС-Б
9 Блокировка						
9.1 От ЦАТС-А	1	1	0	1	20-30	
9.2 От ЦАТС-Б	0	1	1	1	20-30	
Примечание – ОАТУ ЦАТС-А обеспечивает проключение АК, в который включена ОАТУ, к каналу закрепленному за прямым абонентом. При этом ЦАТС-Б обеспечивает подключение к каналу приемника импульсов набора номера и посылку тонального сигнала "ответ станции", либо подключение КУ и ответ телефонистки.						

Таблица 10.4 – Код сигнализации «прямого абонента» с использованием одного выделенного сигнального канала – по рисункам 10.5 и 10.6

Этап соединения	Передача				Время распознавания, мс	Примечания
	от ПА или ЦАТС-А →		от ПС или ЦАТС-Б ←			
1	2	3	4	5	6	7
Исходящее соединение						
1 Исходное (незанятое) состояние	1		1			1) Линейный сигнал, отличающий канал, готовый к занятию от заблокированного, в коде отсутствует. 2) ОАТУ включается в нумерацию опорной ЦАТС-Б или АТС-Б (аналоговой).
2 Занятие Этап 1	0		1		20 - 30	По рисунку 10.5: - ЦАТС-А обеспечивает сквозное проключение АК, в который включена ОАТУ, к закрепленному каналу. - ЦАТС-Б обеспечивает подключение приемника набора номера и передачу в ОАТУ тонального сигнала "ответ станции", либо происходит проключение тракта к КУ.
3 Набор номера декадный: сигнал интервал	1 0		1 1		На ЦАТС-Б 10 - 20	1) В варианте по рисунку 10.5 возможен только декадный набор. Тональный донабор возможен по окончании установления соединения. 2) На выходе ЦАТС-А параметры импульсов в соответствии с 6.4.3.
4 Ответ	0		0		20 - 30	Существуют два типа ПА и ПС: с трансляцией сигнала ответ и без этого сигнала. В зависимости от используемых ПА и ПС ЦАТС-А или ЦАТС-Б должны работать в режиме трансляции сигнала "ответ" или без этого сигнала. Остальные функции сигнала "ответ" должна выполнять ЦАТС-Б.
5 Отбой вызванного абонента	0		1		150 - 200	По разговорному тракту в сторону ОАТУ передается тональный сигнал "занято"
6 Разъединение (отбой вызывающего абонента) в предответном состоянии 6.1 Вариант по рисунку 10.6	1		1		150 - 200	Через 20-30 мс после поступления сигнала "разъединение" ЦАТС-Б должна обеспечить запрет передачи в канал сигнала "ответ"

Продолжение таблицы

1	2	3	4	5	6	7
6.2. Вариант 10.5	1		1			Если в течение 20-30 мс после передачи разъединения со стороны АТС-В поступит сигнал "ответ", освобождение ЦАТС-А происходит в соответствии с 7 настоящей таблицы.
7. Разъединение (отбой вызывающего абонента) при наличии сигнала "ответ"						
Этап 1	1		0		150 - 200	
Этап 2	1		1		20 - 30	Этап 2 начинается после освобождения встречной стороны.
Входящее соединение к ОАТУ						
1 Исходное (незанятое) состояние	1		1			
2 Занятие (вызов)	1		0		80 - 100	Посылка вызова в ОАТУ обеспечивается при поступлении сигнала от АТС-Б
3 Разъединение до ответа (пауза между сигналами вызова)	1		1		9000	На ЦАТС-А обеспечивается прекращение автоматической посылки вызова.
4 Ответ во время посылки вызова	0		0		ЦАТС-Б 20 - 30	1 ЦАТС-Б прекращает посылку в канал сигнала "вызов" 2 ЦАТС-А прекращает посылку вызова в ОАТУ и обеспечивает контроль снятия сигнала "вызов" в течение 500мс. По истечении этого времени –
5 Снятие сигнала "вызов по каналу"	0		1		ЦАТС-А 20 - 30	диагностический сигнал о повреждении канала и тональный сигнал "занято" в сторону ОАТУ.
6 Ответ в паузу между посылками вызова	0		1		ЦАТС-Б 20 - 30	3 ЦАТС-Б обеспечивает все необходимые функции при получении сигнала "ответ".
7 Отбой вызванного абонента (АУ)	1		1		ЦАТС-Б 150 - 200	1 ЦАТС-Б или КУ (по рисунку 10.5) реагируют на сигнал, как на размыкание шлейфа обычной абонентской линии. 2 ЦАТС-Б должна обеспечить размыкание шлейфа в сторону АК или К
8 Отбой вызывающего абонента после ответа	0		1			Линейный сигнал по каналу не передается. По разговорному тракту в ОАТУ поступает тональный сигнал "занято".

10.2 Сигнализация на участке абонентского доступа (EDSS1)

10.2.1. Общие положения

На участке абонентского доступа ЦСИС Российской Федерации должна применяться Европейская цифровая система сигнализации №1 (EDSS1), функции которой реализуются в соответствии с требованиями данного раздела.

Первый (физический) уровень эталонной модели взаимодействия открытых систем (ВОС) является в ней самым низшим. Указанный уровень отвечает, в основном, за электрические и физические параметры и характеристики среды передачи, которые должны обеспечиваться на рассматриваемом интерфейсе в порядке функционирования соответствующей системы сигнализации. Для системы сигнализации доступа пользователя ЦСИС базовыми являются положения [4, 5].

Уровнем 1 определяются такие характеристики передаваемых сигналов, как амплитуда и форма импульса, линейное кодирование, скорость передачи. В целях сигнализации в каждом из направлений передачи поддерживается канал D, по которому также в некоторых случаях может передаваться в ограниченном объеме информация данных пользователя.

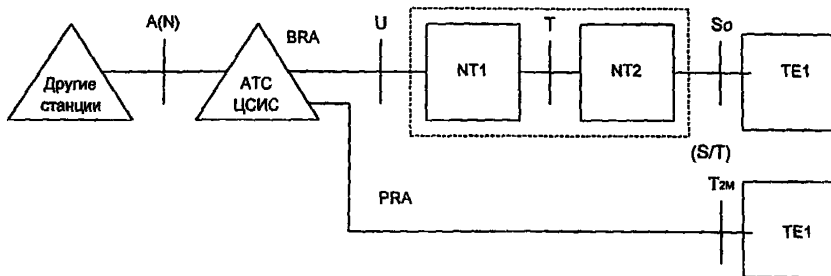
Второй уровень эталонной модели ВОС, или уровень звена данных, определяет правила организации информационного потока таким образом, чтобы на этом уровне возможно было обнаружение и исправление ошибок. Форматы кадров уровня 2 определяются процедурами высокоуровневого управления звеном данных (HDLC). В случае сигнализации ЦСИС уровень 2 обеспечивает выполнение процедур доступа к линии для канала D (LAPD). В кадрах уровня 2 передается управляющая информация сигнализации уровня 3. Уровнем 2 также реализуются функции обнаружения потерянных кадров и их повторная передача. Ввиду возможности присвоения различных физических адресов на уровне 2 сигнализации ЦСИС реализуется функция мультиплексирования кадров, что позволяет выполнять в пределах одного физического соединения несколько процедур LAP. Указанное делает возможной, например, организацию эталонной конфигурации ЦСИС типа «пассивная шина». Реализуется функция предотвращения конфликтов доступа к звену данных.

Третий уровень эталонной модели ВОС (сетевой) отвечает за корректную маршрутизацию и доставку через сеть данных, поступающих от вышележащих уровней. Обеспечивает функционирование сквозных механизмов адресации и маршрутизации. Информация сигнализации сетевого уровня переносится каналом D в кадрах LAPD. Указанная информация обеспечивает выполнение процедур установления, обслуживания и разрушения соединений, а также функционирование процедур доступа к дополнительным услугам ЦСИС в соответствии со спецификациями европейской цифровой системы абонентской сигнализации EDSS1. Данным уровнем определяется набор сообщений EDSS1 по управлению вызовом, а также информационные элементы, переносимые этими сообщениями.

10.2.2 Принципы подключения

Конфигурация эталонных точек для ЦСИС общего пользования приведена на рисунке 10.7.

Все приведенные требования относятся к реализации интерфейсов ЦСИС в эталонных точках S, S/T и T.



- BRA** – базовый доступ;
PRA – первичный доступ;
NT1 - сетевое окончание 1, функциями которого являются:
- обеспечение передачи по линии;
 - функции уровня 1 по обеспечению технического обслуживания линии и контроля рабочих характеристик;
 - синхронизация;
 - подача питания;
 - мультиплексирование в уровне 1;
 - обеспечение интерфейса, в том числе многоточечное с разрешением конфликтов доступа в уровне 1;
- NT2** - сетевое окончание 2, функциями которого являются:
- обработка протоколов уровней 2 и 3;
 - мультиплексирование в уровнях 2 и 3;
 - коммутация;
 - концентрация;
 - функции технического обслуживания;
 - обеспечение интерфейса и другие функции уровня 1;
- TE1** - терминальное оборудование типа 1, включает в себя функции:
- обработка протоколов;
 - функции технического обслуживания;
 - функции обеспечения интерфейса;
 - функции соединения с другим оборудованием.
- эталонная точка **So** – четырехпроводный интерфейс «пользователь-сеть», через который терминалы пользователя стандартным образом взаимодействуют с ЦСИС;
 эталонная точка **T** – интерфейс, функционально аналогичный интерфейсу **S**, но может быть общим для нескольких интерфейсов **S**;
 эталонная точка **S/T** – совпадение интерфейсов **S** и **T**;
 эталонная точка **U** – интерфейс между сетевым окончанием **NT1** и линейным окончанием станционного оборудования.
- Эталонная точка **So** обязательна для интерфейса "пользователь-сеть" базовой скорости, а эталонная точка **T** обязательна для интерфейса "пользователь-сеть" первичной скорости.

Рисунок 10.7 - Конфигурация эталонных точек для ЦСИС общего пользования

10.2.3 Типы доступа

Согласно [6] ("Общие аспекты и принципы, касающиеся Рекомендаций по интерфейсам "пользователь - сеть" ЦСИС") существует следующий набор возможностей доступа к ЦСИС:

- доступ одного терминала ЦСИС;
- доступ установки с несколькими терминалами ЦСИС;
- доступ многофункциональных УАТС, локальных или ведомственных сетей;
- доступ специализированных центров хранения и обработки информации;
- доступ других многофункциональных сетей, включая ЦСИС.

10.2.4 Типы интерфейса "пользователь-сеть"

Для обеспечения максимальной гибкости для пользователя за счет выбора нужных ему сочетаний терминалов, а также снижения затрат на производство как сетевого оборудования, так и оборудования пользователя, используются два типа интерфейсов "пользователь-сеть":

- интерфейс "пользователь-сеть" базовой скорости;
- интерфейс "пользователь-сеть" первичной скорости.

10.2.5. Структура интерфейса "пользователь-сеть"

10.2.5.1 Типы каналов

Типы каналов, используемых на интерфейсе "пользователь - сеть" ЦСИС, должны соответствовать [7]. Определены два типа каналов: канал В и канал D.

Канал В представляет собой канал 64 кбит/с, предназначенный для передачи различных информационных потоков пользователя. По нему не передается сигнальная информация, необходимая для коммутации каналов в ЦСИС.

Канал D представляет собой канал 16 или 64 кбит/с, предназначенный, главным образом, для передачи сигнальной информации для коммутации каналов в ЦСИС. Кроме этого, канал D может также использоваться для передачи данных о дистанционных операциях и данных в режиме коммутации пакетов.

10.2.5.2 Ресурсы базового доступа

Базовый доступ может иметь следующую структуру –

- два канала В и один канал D (2В + D);

10.2.5.3 Ресурсы первичного доступа

Первичный доступ может иметь следующую структуру –

- несколько каналов В и один канал D ($nВ + D$), где $n \leq 30$ для первичной скорости 2048 кбит/с.

10.2.6 Основные услуги ЦСИС

На интерфейсе "пользователь-сеть» обеспечивается возможность предоставления пользователю основных услуг ЦСИС в соответствии с требованиями данного раздела.

10.2.6.1 Услуги доставки информации

Предоставляемые ЦСИС общего пользования услуги доставки информации должны соответствовать требованиям, приведенным в таблицах 10.5-10.8.

Таблица 10.5 – Услуга доставки информации 3.1 кГц аудио в режиме коммутации каналов

Базовый стандарт	Эквивалентная рекомендация МСЭ-Т
1	2
ETS 300 110 ETS 300 171 (ECMA-142)	I.231.3
ETS 300 350 ETS 300 171 (ECMA-142)	Q.71

Продолжение таблицы

1	2
ETS 300 102-1 ETS 300 102-1/A1 ETS 300102-1/A2 ETS 300 102-2 ETR 018 3rd edition	Q.931, Q.931bis Q.939

Таблица 10.6 – Услуга доставки информации 64 кбит/с без ограничений в режиме коммутации каналов

Базовый стандарт	Эквивалентная рекомендация МСЭ-Т
ETS 300 108 ETS 300 171 (ECMA-142)	I.231.1
ETS 300 350 ETS 300 171 (ECMA-142)	Q.71
ETS 300 102-1 ETS 300 102-1/A1 ETS 300 102-1/A2 ETS 300 102-2 ETR 018 3rd edition	Q.931, Q.931bis Q.939

Таблица 10.7 – Услуга доставки речевой информации в режиме с коммутацией каналов

Базовый стандарт	Эквивалентная рекомендация МСЭ-Т
ETS 300 109 ETS 300 171 (ECMA-142)	I.231.2
ETS 300 350 ETS 300 171 (ECMA-142)	Q.71
ETS 300 102-1 ETS 300 102-1/A1 ETS 300102-1/A2 ETS 300 102-2 ETR 018 3rd edition	Q.931, Q.931bis Q.939

Таблица 10.8 – Услуга доставки информации в пакетном режиме (X.31 случай B) по каналам В и D

Базовый стандарт	Эквивалентная рекомендация МСЭ-Т
ETS 300 048 ETS 300 049	I.232.1
--	Q.72.1
ETS 300 007	Q.931, Q.931bisX.31

10.2.6.2 Услуги предоставления связи

Предоставляемые ЦСИС общего пользования услуги предоставления связи соответствуют требованиям, приведенным в таблицах 10.9-10.15.

Таблица 10.9 – Телефония 3,1 кГц

Базовый стандарт	Эквивалентная рекомендация МСЭ-Т
ETS 300 111 ETS 300 171 (ЕСМА-142)	I.241.1
ETS 300 350 ETS 300 171 (ЕСМА-142)	Q.71
ETS 300 102-1 ETS 300 102-1/A1 ETS 300102-1/A2 ETS 300 102-2 ETR 018	Q.931, Q.931bis Q.939

Таблица 10.10 – Телефония 7 кГц

Базовый стандарт	Эквивалентная рекомендация МСЭ-Т
ETS 300 263	I.241.7
ETS 300 265	- -
ETS 300 102-1 ETS 300 102-1/A1 ETS 300102-1/A2 ETS 300 102-2 ETS 300 267	Q.931, Q.931bis

Таблица 10.11 – Видеотелефония

Базовый стандарт	Эквивалентная рекомендация МСЭ-Т
ETS 300 264	F.721
ETS 300 266	- -
ETS 300 102-1 ETS 300 102-1/A1 ETS 300102-1/A2 ETS 300 102-2 ETS 300 267	Q.931, Q.931bis

Таблица 10.12 – Телефакс группы 4

Базовый стандарт	Эквивалентная рекомендация МСЭ-Т
ETS 300 120 ETS 300 171 (ЕСМА-142)	I.241.3
ETS 300 350 ETS 300 171 (ЕСМА-142)	Q.71

Продолжение таблицы

1	2
ETS 300 102-1 ETS 300 102-1/A1 ETS 300102-1/A2 ETS 300 102-2 ETR 018 3rd edition	Q.931, Q.931bis Q.939

Таблица 10.13– Синтаксический видеотекст в режиме коммутации каналов

Базовый стандарт	Эквивалентная рекомендация МСЭ-Т
ETS 300 262 ETS 300 171 (ECMA-142)	I.241.5
ETS 300 350 ETS 300 171 (ECMA-142)	Q.71
ETS 300 102-1 ETS 300 102-1/A1 ETS 300102-1/A2 ETS 300 102-2 ETR 018 3rd edition	Q.931, Q.931bis Q.939

Таблица 10.14 – Европейская услуга предоставления связи по передаче файлов

Базовый стандарт	Эквивалентная рекомендация МСЭ-Т
ETS 300 171 (ECMA-142)	- -
ETS 300 350 ETS 300 171 (ECMA-142)	Q.71
ETS 300 102-1 ETS 300 102-1/A1 ETS 300102-1/A2 ETS 300 102-2	Q.931, Q.931bis Q.939

Таблица 10.15 – Услуга предоставления связи по передаче файлов через ЦСИС

Базовый стандарт	Эквивалентная рекомендация МСЭ-Т
ETS 300 171 (ECMA-142)	- -
ETS 300 350 ETS 300 171 (ECMA-142)	Q.71
ETS 300 102-1 ETS 300 102-1/A1 ETS 300102-1/A2 ETS 300 102-2	Q.931, Q.931bis Q.939

10.2.7 Дополнительные услуги

На интерфейсе “пользователь-сеть” поддерживаются следующие дополнительные услуги, определенные Европейским меморандумом как обязательный минимум услуг ЦСИС.

10.2.7.1 Мультиплексированный номер абонента (MSN)

Данная услуга предоставляет возможность присвоения нескольких номеров одному доступу ЦСИС.

Примечание - Это позволяет вызывать через сеть общего пользования один или несколько конкретных терминалов из подключенных к доступу, а также идентифицировать конкретный терминал для сети с целью применения других дополнительных услуг.

Дополнительная услуга MSN применима ко всем услугам предоставления связи.

10.2.7.2 Портативность терминала (TP)

Данная услуга предоставляет пользователю возможность переключить свой терминал из одной розетки в другую в пределах одного данного базового доступа ЦСИС в течение сеанса связи.

Предоставление услуги “портативность терминала” во время инициализации вызова и в фазе освобождения запрещается. Услуга применяется только к базовому доступу ЦСИС.

Примечание - Возможность переключения терминала во время пассивного состояния доступа является частью возможностей базового доступа и не требует никаких процедур.

10.2.7.3 Прямой набор (DDI)

Данная услуга предоставляет обслуживаемому пользователю возможность установления соединения через ЦСИС общего пользования к пользователю ведомственной ЦСИС с применением системы нумерации ЦСИС общего пользования без участия оператора УАТС этой ведомственной ЦСИС.

10.2.7.4 Предоставление идентификации вызывающей линии (CLIP)

Данная услуга обеспечивает вызываемому пользователю возможность идентификации номера линии вызывающего пользователя.

10.2.7.5 Запрет идентификации вызывающей линии (CLIR)

Данная услуга обеспечивает вызываемому пользователю возможность предотвратить индикацию номера своей линии на дисплее терминального оборудования вызываемого пользователя.

10.2.7.6 Предоставление идентификации подключенной линии (COLP)

Данная услуга обеспечивает вызываемому пользователю возможность идентификации номера линии реально подключенного пользователя.

10.2.7.7 Запрет идентификации подключенной линии (COLR)

Данная услуга позволяет обеспечить реально вызываемому пользователю возможность предотвращения индикации номера своей линии на дисплее терминального оборудования вызывающего пользователя.

10.2.7.8 Вызов с ожиданием (CW)

Данная услуга осуществляет информирование обслуживаемого пользователя о новом поступающем к нему во время сеанса связи вызове. Обслуживаемый пользователь имеет возможность принятия, регистрации или игнорирования ожидающего вызова во время текущего соединения.

Дополнительная услуга CW считается целесообразной применительно к услугам телефонии и 3,1 кГц аудио. В дальнейшем она может быть применена к другим услугам предоставления связи в режиме коммутации каналов.

10.2.7.9 Поадресация (SUB)

Данная услуга предоставляет вызываемому (обслуживаемому) пользователю возможность использования дополнительной адресной емкости, независимой от данного номера ЦСИС, с помощью поадреса.

10.2.7.10 Идентификация злонамеренного вызова (MCID)

Данная услуга предоставляет пользователю возможность сделать запрос о том, какой источник поступившего к этому пользователю вызова был идентифицирован и зарегистрирован сетью на данный момент.

10.2.7.11 Замкнутая группа пользователей (CUG)

Данная услуга позволяет организовать группу пользователей с ограниченной возможностью установления соединений вне данной группы.

Примечание - Конкретный пользователь может быть членом одной и более замкнутых групп пользователей. Члены конкретной группы могут связываться между собой, но, в основном случае, не могут связываться с пользователями, не входящими в эту группу. Некоторые сети могут позволять членам замкнутой группы делать специальные вызовы, выходящие за пределы этой группы пользователей (например, вызов аварийных служб).

10.2.7.12 Удержание вызова (HOLD)

Данная услуга предоставляет пользователю возможность прервать текущий сеанс связи и впоследствии, если требуется, восстановить соединение.

10.2.7.13 Встречная конференц-связь (MMC)

Данная услуга обеспечивает пользователю возможность договариваться о вызове двух и более участников соединения. В течение сеанса конференц-связи для доступа в конференц-связь участникам предоставляется возможность использования специального номера.

10.2.7.14 Извещение о стоимости во время установления соединения (AOC-S)

Данная услуга обеспечивает пользователю получение информации о тарификации запрошенного им соединения во время установления этого соединения, а также получение дальнейшей информации в течение сеанса связи, если происходит изменение тарификации.

10.2.7.15 Извещение о стоимости во время соединения (AOC-D)

Данная услуга обеспечивает пользователю возможность получения информации о тарификации в течение сеанса связи.

10.2.7.16 Извещение о стоимости при завершении соединения (AOC-E)

Данная услуга обеспечивает пользователю возможность получения информации о зарегистрированной стоимости соединения после завершения сеанса связи.

10.2.7.17 Конференц-связь с расширением (CONF)

Данная услуга позволяет обслуживаемому пользователю участвовать и управлять одновременным соединением с несколькими пользователями, при необходимости расширяя или сокращая список участников соединения.

10.2.7.18 Трехсторонняя связь (ЗРТУ)

Данная услуга предоставляет пользователю возможность установления одновременной связи с двумя другими пользователями.

10.2.7.19 Переадресация вызова при занятости (CFB)

Данная услуга обеспечивает при занятости обслуживаемого пользователя пересылку всех поступающих к нему вызовов или только вызовов определенных услуг предоставления связи на другой, предварительно определенный этим пользователем номер. На исходящие вызовы обслуживаемого пользователя данная услуга влияния не оказывает.

10.2.7.20 Безусловная переадресация вызова (CFU)

Данная услуга обеспечивает пересылку всех поступающих к обслуживаемому пользователю вызовов или только вызовов определенных услуг предоставления связи

на другой, предварительно определенный самим пользователем, номер. На исходящий вызов обслуживаемого пользователя услуга влияния не оказывает.

Примечание – Если данная услуга активизирована, то вызовы пересылаются независимо от состояния терминального оборудования обслуживаемого пользователя.

10.2.7.21 Переадресация вызова при неответе (CFNR)

Данная услуга обеспечивает в случае неответа на вызов пересылку всех поступающих к обслуживаемому пользователю вызовов или только вызовов определенных услуг предоставления связи на другой номер, предварительно определенный обслуживаемым пользователем. На исходящие вызовы обслуживаемого пользователя услуга влияния не оказывает.

10.2.7.22 Отклонение вызова (CD)

Данная услуга предоставляет возможность обслуживаемому пользователю перенаправить поступивший ему вызов на другой указанный им после поступления вызова номер. Перенаправление возможно только до ответа вызываемого пользователя на вызов. На исходящие вызовы обслуживаемого пользователя данная услуга влияния не оказывает.

10.2.7.23 Сигнализация "пользователь-пользователь" (UUS)

Услуга предоставляет пользователю ЦСИС возможность посылать/принимать ограниченный объем информации к/от другого пользователя ЦСИС через сигнальный канал D доступа ЦСИС во время сеанса связи с этим пользователем по каналу В этого доступа.

10.2.7.24 Реализация дополнительных услуг для абонентов ЦСИС должна соответствовать стандартам ETSI, приведенным в таблицах 10.16-10.38.

Таблица 10.16 – Мультиплексированный номер абонента (MSN)

Базовый стандарт	Эквивалентная рекомендация МСЭ-Т
ETS 300 050 ETS 300 171 (ECMA-142)	I.251.2
ETS 300 051 ETS 300 171 (ECMA-142)	Q.81.2
ETS 300 052-1 ETS 300 052-2	Q.951.2

Таблица 10.17 – Портативности терминала (TP)

Базовый стандарт	Эквивалентная рекомендация МСЭ-Т
ETS 300 053 ETS 300 171 (ECMA-142)	- -
ETS 300 054 ETS 300 171 (ECMA-142)	- -
ETS 300 055-1 ETS 300 055-2	Q.931 subclause 5.6 Q.931 bis

Таблица 10.18– Услуга прямого набора (DDI)

Базовый стандарт	Эквивалентная рекомендация МСЭ-Т
ETS 300 062	I.251.1
ETS 300 063	Q.81.1

Таблица 10.19 – Предоставление идентификации вызывающей линии (CLIP)

Базовый стандарт	Эквивалентная рекомендация МСЭ-Т
ETS 300 089 ETS 300 173 (ECMA-148)	I.251.3
ETS 300 091 ETS 300 173 (ECMA-148)	Q.83.3
ETS 300 092-1 ETS 300 092-2	Q.951.3

Таблица 10.20 – Запрет идентификации вызывающей линии (CLIR)

Базовый стандарт	Эквивалентная рекомендация МСЭ-Т
ETS 300 090 ETS 300 173 (ECMA-148)	I.251.4
ETS 300 091 ETS 300 173 (ECMA-148)	Q.83.4
ETS 300 093-1 ETS 300 093-2	Q.951.4

Таблица 10.21 – Предоставление идентификации подключенной линии (COLP)

Базовый стандарт	Эквивалентная рекомендация МСЭ-Т
ETS 300 094 ETS 300 173 (ECMA-148)	I.252.5
ETS 300 096 ETS 300 173 (ECMA-148)	Q.81.5
ETS 300 097-1 ETS 300 097-2	Q.951.5

Таблица 10.22 – Запрет идентификации подключенной линии (COLR)

Базовый стандарт	Эквивалентная рекомендация МСЭ-Т
1	2
ETS 300 095 ETS 300 173 (ECMA-148)	I.251.6

Продолжение таблицы

1	2
ETS 300 096 ETS 300 173 (ECMA-148)	Q.81.6
ETS 300 098-1 ETS 300 098-2	Q.951.6

Таблица 10.23 – Вызов с ожиданием (CW)

Базовый стандарт	Эквивалентная рекомендация МСЭ-Т
ETS 300 056	I.253.1
ETS 300 057	Q.83.1
ETS 300 058-1 ETS 300 058-2	Q.953.1

Таблица 10.24 – Подадресация (SUB)

Базовый стандарт	Эквивалентная рекомендация МСЭ-Т
ETS 300 059 ETS 300 171 (ECMA-142)	I.251.8
ETS 300 060 ETS 300 171 (ECMA-142)	Q.81.8
ETS 300 061-1 ETS 300 061-2	Q.951.8

Таблица 10.25 – Идентификация злонамеренного вызова (MCID)

Базовый стандарт	Эквивалентная рекомендация МСЭ-Т
ETS 300 128	I.251.7
ETS 300 129	Q.81.7
ETS 300 130-1 ETS 300 130-2	Q.951.7

Таблица 10.26 – Замкнутая группа пользователей (CUG)

Базовый стандарт	Эквивалентная рекомендация МСЭ-Т
ETS 300 136	I.255.1
ETS 300 137	Q.85.1
ETS 300 138-1 ETS 300 138-2	Q.955.1

Таблица 10.27 – Удержание вызова (HOLD)

Базовый стандарт	Эквивалентная рекомендация МСЭ-Т
ETS 300 139	I.253.2
ETS 300 140	Q.83.2
ETS 300 141	Q.953.2

Таблица 10.28 – Встречная конференц-связи (MMC)

Базовый стандарт	Эквивалентная рекомендация МСЭ-Т
ETS 300 164	--
ETS 300 165	--

Таблица 10.29 – Извещение о стоимости во время установления соединения (АОС - S)

Базовый стандарт	Эквивалентная рекомендация МСЭ-Т
ETS 300 178 (ECMA-ACSD)	I.256.2a
ETS 300 181 (ECMA-ACSD)	Q.86.2
ETS 300 182-1 ETS 300 182-2	Q.956.2

Таблица 10.30 – Извещение о стоимости во время соединения (АОС - D)

Базовый стандарт	Эквивалентная рекомендация МСЭ-Т
ETS 300 179 (ECMA-ACSD)	I.256.2b
ETS 300 181 (ECMA-ACSD)	Q.86.2
ETS 300 182-1 ETS 300 182-2	Q.956.2

Таблица 10.31 – Извещение о стоимости после завершения соединения (АОС - E)

Базовый стандарт	Эквивалентная рекомендация МСЭ-Т
ETS 300 180 (ECMA-ACSD)	I.256.2c
ETS 300 181 (ECMA-ACSD)	Q.86.2
ETS 300 182-1 ETS 300 182-2	Q.956.2

Таблица 10.32 – Конференц-связи с расширением (CONF)

Базовый стандарт	Эквивалентная рекомендация МСЭ-Т
ETS 300 183 (ECMA-CONFSD)	I.254.1
ETS 300 184 (ECMA-CONFSD)	Q.84.1
ETS 300 185-1 ETS 300 185-2	Q.954.1

Таблица 10.33– Трехсторонняя конференц-связь (3PTY)

Базовый стандарт	Эквивалентная рекомендация МСЭ-Т
ETS 300 186	I.254.2
ETS 300 187	Q.84.2
ETS 300 188-1	Q.954.2
ETS 300 188-2	

Таблица 10.34 – Переадресация при занятости (CFB)

Базовый стандарт	Эквивалентная рекомендация МСЭ-Т
ETS 300 199	I.252.2
ETS 300 256 (ESMA-173)	
ETS 300 203	Q.82.2
ETS 300 256 (ESMA-173)	
ETS 300 207	Q.952.2-5

Таблица 10.35 – Безусловная переадресация (CFU)

Базовый стандарт	Эквивалентная рекомендация МСЭ-Т
ETS 300 200	I.252.4
ETS 300 256 (ESMA-173)	
ETS 300 204	Q.82.4
ETS 300 256 (ESMA-173)	
ETS 300 207	Q.952.2-5

Таблица 10.36 – Переадресация при неответе (CFNR)

Базовый стандарт	Эквивалентная рекомендация МСЭ-Т
ETS 300 201	I.252.3
ETS 300 256 (ESMA-173)	
ETS 300 205	Q.82.3
ETS 300 256 (ESMA-173)	
ETS 300 207	Q.952.2-5

Таблица 10.37 – Отклонение вызова (CD)

Базовый стандарт	Эквивалентная рекомендация МСЭ-Т
1	2
ETS 300 202	I.252.5
ETS 300 256 2nd Edition	

Продолжение таблицы

1	2
ETS 300 206 ETS 300 256 2nd Edition	Q.82.5
ETS 300 207	Q.952.2-5

Таблица 10.38 – Сигнализация "пользователь-пользователь" (UUS)

Базовый стандарт	Эквивалентная рекомендация МСЭ-Т
ETS 300 284 (ECMA-UUSD)	I.257.1
ETS 300 285 (ECMA-UUSD)	Q.87.1
ETS 300 286	Q.931 subclause 7 Q.937.1

Предоставление иных видов дополнительных услуг для абонентов ЦСИС цифровой АТС с функциями ЦСИС должна обеспечивать в пределах станционного алгоритма обслуживания входящего/исходящего вызова и функциональных возможностей протокола сигнализации на стыке "пользователь-сеть".

В дополнение к этому, АТС ЦСИС может поддерживать иные услуги электросвязи, не требующие дополнительных функциональных возможностей системы межстанционной сигнализации и сигнализации на стыке "пользователь-сеть".

Взаимодействие между дополнительными услугами и их перечень должны соответствовать [8].

10.2.8 Спецификация уровня 1 интерфейса "пользователь-сеть" базовой скорости

Интерфейс "пользователь-сеть" базовой скорости уровня 1 должен соответствовать стандартам, приведенным в таблице 10.39.

Таблица 10.39 – Спецификация уровня 1 интерфейса "пользователь-сеть" базовой скорости

Базовый доступ	ETS/ETR	Соответствие	Нормативные требования	Соответствующие рекомендации МСЭ-Т
Описание	ETS 300 012	ETS 300 012	ETS 300 153 ETS 300 153/A1	I.430
Обслуживание	ETR 001	Н/П	Н/П	I.601 I..603
Примечание – Обозначение Н/П означает "не применяется".				

10.2.9 Спецификация уровня 1 интерфейса "пользователь-сеть" первичной скорости

Интерфейс "пользователь-сеть" первичной скорости уровня 1 должен соответствовать стандартам, приведенным в таблице 10.40.

Таблица 10.40 – Спецификация уровня 1 интерфейса "пользователь-сеть" первичной скорости

Первичный доступ	ETS/ETR	Соответствие	Нормативные требования	Соответствующие рекомендации МСЭ-Т
Описание	ETS 300 011	ETS 300 011	ETS 300 156	I.431
Обслуживание		Н/П	Н/П	I.601 I..603
Примечание – Обозначение Н/П означает "не применяется".				

10.2.10 Спецификация интерфейса "пользователь-сеть" уровня 2

Интерфейс "пользователь-сеть" уровня 2 должен соответствовать стандартам, приведенным в таблице 10.41.

Таблица 10.41 – Уровень 2 (плоскость управления) для ЦСИС общего пользования

Базовый доступ	ETS/ETR	Соответствие	Нормативные требования	Соответствующие рекомендации МСЭ-Т
Описание	ETS 300 125 I-ETS 300 305 I-ETS 300 304	I-ETS 300 313 I-ETS 300 309 I-ETS 300 311	ETS 300 153 ETS 300 153/A1	Q.920 Q.921 Q.921bis
Первичный доступ	ETS/ETR	Соответствие	Нормативные требования	Соответствующие рекомендации МСЭ-Т
Описание	ETS 300 125 I-ETS 300 306 I-ETS 300 308	I-ETS 300 313 I-ETS 300 310 I-ETS 300 312	ETS 300 156	Q.920 Q.921 Q.921bis

10.2.11 Спецификация интерфейса "пользователь-сеть" уровня 3

Интерфейс "пользователь-сеть" уровня 3 должен соответствовать стандартам, приведенным в таблице 10.42.

Таблица 10.42 – Применение сигнальной сети (плоскость управления) для ЦСИС общего пользования

Базовый доступ	ETS/ETR	Соответствие	Нормативные требования	Соответствующие рекомендации МСЭ-Т
1	2	3	4	5
Описание – базовый вызов	ETS 300 102-1 ETS 300 102-1/A1 ETS 300 102 1/A2 ETS 300 102-2 I-ETS 300 314 I-ETS 300 316	I-ETS 300 322 I-ETS 300 318 I-ETS 300 320	ETS 300 104 ETS 300 104/A1	Q.931, Q.931bis
Описание – типовые механизмы для дополнительных услуг	ETS 300 122 ETS 300 196		Н/П	Q.932

Продолжение таблицы

1	2	3	4	5
Описание – базовый вызов	ETS 300 102-1 ETS 300 102-1/A1 ETS 300 102 1/A2 ETS 300 102-2 I-ETS 300 315 I-ETS 300 317	I-ETS 300 322 I-ETS 300 319 I-ETS 300 321	ETS 300 156	Q.931, Q.931bis
Описание – типовые механизмы для дополнительных услуг	ETS 300 122 ETS 300 196		Н/П	Q.932
Примечание – Обозначение Н/П означает "не применяется".				

10.2.12 Кодирование Информационного Элемента (ИЭ) (Called party number)

10.2.12.1 Исходящий интерфейс "пользователь-сеть".

Допускаются следующие варианты кодирования поля "Type of number":

а) "Unknown" - принципы использования приведены в [9].

Рекомендуемые значения поля "Numbering plan identification":

0000 : "Unknown";

0001 : "E.164".

При этом существуют три вида формата номера:

1) 810N_{МН} - международный номер;

2) 8ABC_{abx1...x5}; 8DEF_{abx1...x5}; 82_{abx1...x5} - национальный значащий номер;

3) abx1...x5 - абонентский номер.

б) "International number";

Данный тип номера может быть использован для исходящего международного вызова.

Рекомендуемые значения поля "Numbering plan identification":

0001: "E.164".

Формат номера имеет вид:

KcN_{нац} - международный номер

где - Kc – код страны,

- N_{нац} – национальный (значащий) номер.

в) "National number";

Данный тип номера может быть использован для исходящего междугородного и внутризонального вызова.

Рекомендуемые значения поля "Numbering plan identification":

0001: "E.164".

Формат номера имеет вид:

ABC_{abx1...x5}; DEF_{abx1...x5}; 2_{abx1...x5}; - национальный значащий номер, где

ABC – код географической зоны нумерации,

DEF - код негеографической зоны нумерации,

2ав - внутризональный код;

г) "Subscriber number".

Данный тип номера может быть использован для исходящего местного вызова.

Рекомендуемые значения поля "Numbering plan identification":

0001: "E.164".

Формат номера имеет вид:
авх1...х5 – абонентский номер.

10.2.12.2 Входящий интерфейс "пользователь-сеть"

Принципы кодирования при использовании дополнительных услуг MSN или DDI должны соответствовать стандартам ETSI, определяющим стадию 3 дополнительных услуг.

10.2.13 Кодирование Информационного Элемента (ИЭ) (Calling party number)

10.2.13.1 Принципы кодирования поля "Type of number" для исходящего интерфейса "пользователь-сеть" должны соответствовать 10.2.12.1.

Для входящего международного вызова должна быть применена кодировка согласно 10.2.12.1б, а для всех остальных входящих вызовов - согласно 10.2.12.1в.

Если тип вызова неизвестен, принципы кодирования поля "Type of number" должны соответствовать приведенным в 10.2.12.1г.

Рекомендуемое кодирование поля "Numbering plan identification" : "E.164".

Принципы кодирования поля "Presentation indicator" приведены в [9].

Должны быть использованы следующие принципы кодирования поля "Screening indicator:

На исходящем интерфейсе:

"00" - user provided, not screened;

На входящем интерфейсе :

"01" - user provided, verified and passed;

"11" - network provided.

Принципы модификации информации о номере вызывающего абонента.

В случае исходящего международного, междугородного или внутризонового вызова исходящие АМТС, МЦК(МНТС) должны обеспечивать дополнительную проверку принятой информации о номере вызывающего абонента.

В случае необходимости должна быть модифицирована кодировка полей "Type of number" и "Number digits" в соответствии с правилами, описанными в 10.2.12.1б и 10.2.12.1в соответственно типу вызова. Остальные поля ИЭ (Параметра) должны быть переданы на станцию назначения без изменений.

10.2.14 Кодирование ИЭ Display и применение международного алфавита IA5

10.2.14.1 Общие положения

В настоящем параграфе определяется набор из 128 знаков (управления и графических, таких как буквы, цифры и символы) с их кодовым представлением в соответствии с [10].

В национальных и проблемно-ориентированных версиях наборов символов графические символы, включенные в эталонную кодовую таблицу с определенными комбинациями битов, не могут быть присвоены другим комбинациям битов.

Международная эталонная версия кода КОИ-7 Н0 и таблица ссылочной версии КОИ-7 Н1 разработаны на основании эталонной кодовой таблицы.

КОИ-7 Н0 используется для обмена данных тогда, когда отсутствует договоренность между сторонами, обменивающимися данными, об использовании другого набора, содержащего латинский алфавит.

КОИ-7 Н1 используется для обмена данных тогда, когда отсутствует договоренность между сторонами, обменивающимися данными, об использовании другого набора, содержащего русский алфавит.

Международная эталонная версия кода КОИ-7 Н0 представлена в таблице 10.43.

Таблица 10.43 – Международная эталонная версия кода КОИ-7 Н0

b7	0	0	0	0	1	1	1	1
b6	0	0	1	1	0	1	1	1
b5	0	1	0	1	0	1	0	1

B7	B6	b5	b4	b3	b2	b1
			0	0	0	0
			0	0	0	1
			0	0	1	0
			0	0	1	1
			0	1	0	0
			0	1	0	1
			0	1	1	0
			0	1	1	1
			1	0	0	0
			1	0	0	1
			1	0	1	0
			1	0	1	1
			1	1	0	0
			1	1	0	1
			1	1	1	0
			1	1	1	1

No п.п.	0	1	2	3	4	5	6	7
0	NUL	DLE	SP	0	@	P	'	p
1	SOH	DC1	!	1	A	Q	a	q
2	STX	DC2	"	2	B	R	b	r
3	ETX	DC3	#	3	C	S	c	s
4	EOT	DC4	\$	4	D	T	d	t
5	ENQ	NAK	%	5	E	U	e	u
6	ACK	SYN	&	6	F	V	f	v
7	BEL	ETB	'	7	G	W	g	w
8	BS	CAN	(8	H	X	h	x
9	HT	EM)	9	I	Y	i	y
10	LF	SUB	*	:	J	Z	j	z
11	VT	ESC	+	;	K	[k	{
12	FF	IS4	,	<	L	\	l	
13	CR	IS3	_	=	M	^	m	}
14	CO	IS2	.	>	N	^	n	-
15	SI	IS1	/	?	O	_	o	DEL

Эталонная версия кода КОИ-7 Н1 представлена в таблице 10.44.

Таблица 10.44 Эталонная версия кода КОИ-7 Н1

b7	0	0	0	0	1	1	1	1
b6	0	0	1	1	0	1	1	1
b5	0	1	0	1	0	1	0	1

B7	B6	b5	b4	b3	b2	b1
			0	0	0	0
			0	0	0	1
			0	0	1	0
			0	0	1	1
			0	1	0	0
			0	1	0	1
			0	1	1	0
			0	1	1	1
			1	0	0	0
			1	0	0	1
			1	0	1	0
			1	0	1	1
			1	1	0	0
			1	1	0	1
			1	1	1	0
			1	1	1	1

No п.п.	0	1	2	3	4	5	6	7
0	ПУС	AP1	ПР	0	ю	п	Ю	П
1	НЗ	СУ1	!	1	а	я	А	Я
2	НТ	СУ2	"	2	б	р	Б	Р
3	КТ	СУ3	#	3	ц	с	Ц	С
4	КП	СУ4	\$	4	д	т	Д	Т
5	КТМ	НЕТ	%	5	е	у	Е	У
6	ДА	СИН	&	6	ф	ж	Ф	Ж
7	ЗВ	КБ	'	7	г	в	Г	В
8	ВШ	АН	(8	х	ь	Х	Ь
9	ГТ	КН)	9	и	ы	И	Ы
10	ПС	ЗМ	*	:	й	з	Й	З
11	ВТ	AP2	+	;	к	ш	К	Ш
12	ПФ	РИ4	,	<	л	э	Л	Э
13	ВК	РИ3	_	=	м	щ	М	Щ
14	ВЫХ	РИ2	.	>	н	ч	Н	Ч
15	ВХ	РИ1	/	?	о	ъ	О	DEL

10.2.14.2 Правила применения интерфейса ЦСИС «пользователь-сеть»

При кодировании всех информационных элементов протокола уровня 3 интерфейса ЦСИС "пользователь-сеть", для которых нормировано использование международного алфавита IA5 (КОИ-7) (исключая ИЭ "Display"), должна применяться "Таблица международной эталонной версии IA5".

На ранней стадии реализации допускается использование информационного элемента "Display" из "Таблицы международной эталонной версии КОИ-7". В дальнейшем возможность использования национальной или международной таблиц кодов должна обеспечиваться в соответствии с выбором пользователя при абонировании доступа.

При кодировании ИЭ "User-user" может использоваться любая таблица кодирования символов, совместимая с КОИ-7, так как генерирование и интерпретация этого ИЭ обеспечивается только терминальным оборудованием пользователя.

10.2.15 Выдержки времени для стороны сети интерфейса "пользователь-сеть" ЦСИС

Рекомендуемые значения выдержек времени для стороны сети интерфейса "пользователь-сеть" ЦСИС представлены в таблице 10.45.

Таблица 10.45 – Рекомендуемые значения выдержек времени для стороны сети интерфейса "пользователь-сеть" ЦСИС.

Номер таймера	Значение по умолчанию	Минимальное значение	Максимальное значение	Примечания
T301	3 мин	3 мин	10 мин.	
T302	12 с	10 с	15 с	см. T302(U)
T303	4 с	4 с	10 с	
T304	20 с	15 с	30 с	см. T304(U)
T305	30 с	10 с	40 с	
T306	30 с	10 с	1 мин	
T307	3 мин	3 мин	5 мин	
T308	4 с	4 с	10 с	
T309	90 с	90 с	90 с	
T310	30 с	30 с	60 с	Примечание 2
T312	6 с	----	----	
T314	4 с	----	----	
T316	2 мин	----	----	
T317	90 с	----	----	
T320	30 с	----	----	Примечание 3
T321	30 с	----	----	
T322	4 с	----	----	

Примечания

1 Значения таймеров, задаваемые по умолчанию, должны использоваться, если иначе не определено в ТУ на подключение терминального оборудования.

2 Максимальное значение выдержки времени может быть использовано в случае взаимодействия с ведомственными или коммерческими ЦСИС.

3 Должно быть согласовано при подключении абонента.

10.2.16 Особенности взаимодействия систем сигнализации и обслуживания вызова, относящиеся к соединениям ЦСИС с использованием услуг доставки информации: "речь", "3.1 кГц аудио".

10.2.16.1 Для абонента ЦСИС не производится подключение междугородной телефонистки в случае занятости. Абонент ЦСИС, пользующийся дополнительной услугой "вызов с ожиданием" (CVW), должен быть извещен о поступлении входящего междугородного вызова средствами стандартной акустической и визуальной (при наличии возможностей в абонентской установке) индикации.

Дальнейшее обслуживание вызова осуществляется в рамках стандартной процедуры обслуживания вызова ЦСИС.

10.2.16.2 Должно быть предусмотрено назначение типов вызывного сигнала для входящих местных и междугородных вызовов в зависимости от зарегистрированного пользователем типа терминала. Назначенный тип вызывного сигнала в соответствии с видом входящего вызова должен передаваться в информационном элементе "Signal" протокола уровня 3 интерфейса "пользователь-сеть".

Использование иных акустических и вызывных сигналов, генерируемых в терминальном оборудовании, может быть регламентировано ТУ на конкретную АТС с функциями ЦСИС.

10.2.16.3 При установлении исходящих соединений АТС с функциями ЦСИС должно обеспечиваться предоставление номера абонента А:

- в сообщении IAM (при использовании системы сигнализации ОКС7 ISUP);
- в составе сигналов управления, передаваемых многочастотным кодом «2 из 6» согласно 6.3.2 данного документа (при использовании систем сигнализации, отличных от ОКС7).

10.2.16.4 При заказанной абонентом ЦСИС дополнительной услуге "предоставление идентификации вызывающей линии" (CLIP) АТС с функциями ЦСИС может запросить номер вызывающего абонента при местном входящем вызове.

11 Система сигнализации по общему каналу сигнализации (ОКС7)

11.1 Общие сведения

11.1.1 Система сигнализации по общему каналу (ОКС7) предназначена для осуществления обмена сигнальной информацией, относящейся или не относящейся к установлению соединения, по специальному сигнальному каналу в цифровых сетях связи.

11.1.2. Система ОКС7 является многоцелевой системой, применяемой на телефонных сетях общего пользования, цифровых сетях с интеграцией служб, сетях подвижной связи, интеллектуальных сетях связи, а также используемой для целей эксплуатации и техобслуживания сетей и для взаимодействия с сетевыми базами данных, узлами систем управления сетями.

11.2 Структура системы сигнализации ОКС7

11.2.1 Функциональная структура ОКС7

Основной принцип структуры системы сигнализации ОКС7 заключается в разделении функций передачи сообщений, выполняемых подсистемой МТР, и функции генерации и обработки сигнальных сообщений, выполняемых подсистемами пользователя UP (User Part).

Подсистемами пользователя МТР, являются подсистемы, использующие транспортные возможности подсистемы МТР. Примерами пользователей МТР являются следующие подсистемы:

- управления соединением сигнализации (SCCP);

- пользователя телефонии (TUP);
- пользователя ЦСИС (ISUP);
- возможностей транзакций (TCAP).

11.2.2 Архитектура системы сигнализации ОКС 7

Архитектура системы сигнализации ОКС 7 базируется на эталонной модели взаимодействия открытых систем, которая позволяет определить стандартные средства моделирования взаимодействия пользователей и обмена между ними информацией в системе связи.

Взаимосвязь между уровнями системы сигнализации ОКС 7 и уровнями эталонной модели ВОС представлена на рисунке 11.1.

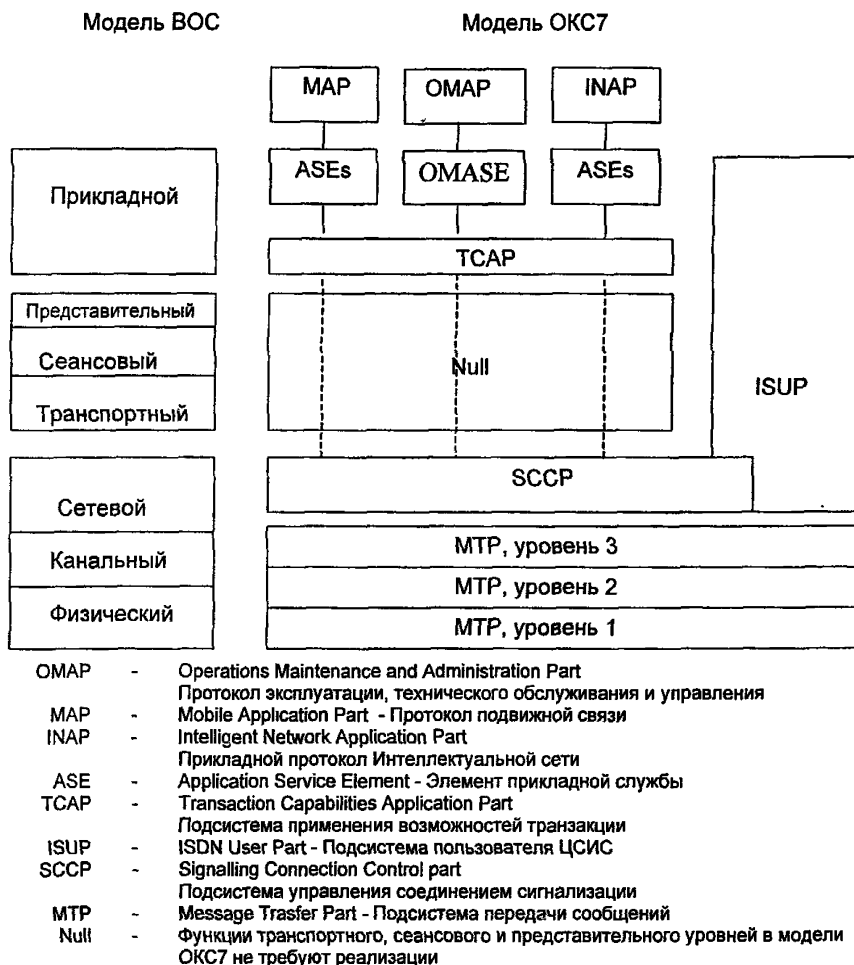


Рисунок 11.1— Архитектура системы сигнализации ОКС7

Нижние 3 уровня системы сигнализации ОКС 7 определяют подсистему передачи сообщений (МТР). Уровни, начиная с SCCP выше, определяют подсистемы пользователя МТР, использующие подсистему МТР в качестве транспортной системой.

11.3 Подсистема передачи сообщений (МТР)

11.3.1 Назначение подсистемы МТР и функциональные уровни

Подсистема передачи сообщений (МТР) является общей транспортной системой для всех подсистем пользователя и предназначена для надежной передачи сигнальных сообщений между пунктами сети сигнализации, являясь полностью независимой от их содержания.

Подсистема МТР подразделяется на 3 функциональных уровня:

- уровень звена данных сигнализации (уровень 1);
- уровень звена сигнализации (уровень 2);
- уровень сети сигнализации (уровень 3).

11.3.2 Функции уровня звена данных сигнализации

Уровень звена данных сигнализации – это физическая среда для передачи информации (битового потока) между двумя пунктами сигнализации в сети. Данный уровень определяет физические, электрические и функциональные характеристики канала передачи данных.

Звено сигнализации представляет собой двусторонний тракт передачи данных сигнализации, состоящий из двух каналов, работающих одновременно в противоположных направлениях с одинаковой скоростью.

Протокол уровня 1 определен в [11]. На сети России в соответствии с требованиями, изложенными в [12], используются только цифровые звенья данных сигнализации. Цифровое звено данных сигнализации состоит из цифрового канала передачи 64 Кбит/с, выделенного в цифровом тракте 2048 Кбит/с, и оконечного оборудования, обеспечивающего интерфейс с сигнальным терминалом. Звено может также включать оборудование уплотнения и коммутации.

Стандартным канальным интервалом, используемым для звена данных сигнализации, является временной интервал 16.

Допускается использовать любой имеющийся в распоряжении канальный временной интервал для передачи данных пользователя со скоростью 64 Кбит/с, за исключением временного интервала 0, который всегда используется для синхронизации.

11.3.3 Функции уровня звена сигнализации

Уровень звена сигнализации выполняет функции и процедуры, обеспечивающие передачу сигнальных сообщений по индивидуальному для каждого из них звену сигнализации и позволяющие обнаруживать и исправлять ошибки.

Звено сигнализации выполняет следующие функции управления звеном сигнализации:

- выделение и фазирование сигнальных единиц (флаги);
- обнаружение ошибок;
- исправление ошибок;
- начальное фазирование;
- контроль ошибок звена сигнализации;
- управление потоком уровня 2.

Протокол уровня 2 определен в [13]. В соответствии с [12], все функции уровня 2 выполняют требования [13], за исключением следующих :

- байт служебной информации (SIO), входящий всегда в состав значащей сигнальной единицы (MSU), не используется для обработки сообщений различных подсистем пользователей с разными приоритетами согласно [2.3.4 13];

- при основном методе исправления ошибок не используется исправление ошибок путем обязательного повторения значащих сигнальных единиц согласно [5.3.3 13].

11.3.4 Функции уровня сети сигнализации

Уровень сети сигнализации выполняет сетевые функции, которые делятся на две основные категории:

- обработка сигнальных сообщений (обработка трафика);
- управление сетью сигнализации.

Назначением функции обработки сигнальных сообщений является доставка сигнальных сообщений от определенной подсистемы пользователя пункта сигнализации (исходящего пункта) к такой же подсистеме пользователя в пункте назначения, указанном исходящей подсистемой пользователя.

Функция обработки сигнальных сообщений включает в себя:

- маршрутизацию сообщений;
- распознавание сообщений;
- распределение сообщений.

Для выполнения данной функции используются:

- индикатор сети (NI) в поле служебной информации, определяющий план нумерации пунктов сигнализации,
- этикетка маршрутизации, состоящая из кода пункта назначения (DPC), кода исходящего пункта сигнализации (OPC) и поля выбора звена сигнализации (SLC).

В соответствии с [12] на сети России применяется стандартная этикетка маршрутизации, равная 4 байтам, в которой длина кода исходящего пункта сигнализации и пункта назначения равна 14 битам, а поле выбора звена сигнализации занимает 4 бита.

Кодирование пунктов сигнализации осуществляется следующим образом:

- на местной и зонной сетях применяется прозрачное четырнадцатибитовое кодирование;
- на федеральной (междугородной сети) старшие 8 бит определяют код зоны, младшие 6 бит – номер пункта сигнализации в зоне.

Порядок присвоения кодов пунктов сигнализации для всех операторов ТФОП, сухопутной подвижной радиотелефонной связи общего пользования, ведомственных сетей, входящих в состав Взаимосвязанной сети связи России, а также выделенных сетей определен в [14].

Назначением функции управления сетью сигнализации является обеспечение реконфигурации сети сигнализации в случае отказа и управление сигнальным трафиком при перегрузке.

К функции управления сетью сигнализации относятся:

- управление сигнальным трафиком;
- управление звеньями сигнализации;
- управление маршрутами сигнализации.

Протокол уровня 3 определен в [15]. На национальной сети России не используются следующие процедуры и сообщения уровня 3:

- несколько приоритетов перегрузки звеньев сигнализации согласно [2.3.5.2 15];
- состояние ограничения маршрута сигнализации согласно [2.5.1 15], процедура ограничения передачи при управлении маршрутами согласно [13.4 15] и соответствующее сообщение согласно [15.9 15];
- перегрузка пучка маршрутов сигнализации с приоритетами согласно [11.2.4 15] и без приоритетов при перегрузке согласно [11.2.5 15] при управлении потоками трафика сигнализации;
- функция автоматического присвоения окончных устройств звена сигнализации согласно [12.1.3.b 15] и окончных устройств и звеньев данных сигнализации согласно

[12.1.3.с 15], процедуры управления звеньями сигнализации, основанные на автоматическом присвоении оконечных устройств согласно [15.13-15.14 15];

- тестирование перегрузки пучка маршрутов сигнализации согласно [15.16 15].

11.4 Подсистема пользователя сети ЦСИС (ISUP)

11.4.1 Назначение

Подсистема пользователя сети ЦСИС (ISUP) служит для выполнения функций по предоставлению абонентам основных и дополнительных услуг связи при передаче как речевой, так и неречевой информации в сетях ЦСИС, сетях передачи данных с коммутацией каналов, в смешанных аналого-цифровых сетях.

11.4.2 Сигнальные процедуры

Процедуры по установлению базового вызова, т.е. вызова между оконечными коммутационными станциями без использования дополнительных услуг, разделяются на три фазы:

- фаза установления соединения;
- фаза разговора/передачи данных;
- фаза освобождения соединения.

11.4.3 Способы передачи сигнальной информации

Передача сигнальной информации между подсистемами ISUP разных пунктов сигнализации осуществляется двумя способами:

- по участкам;
- из конца в конец.

При использовании метода передачи информации по участкам происходит анализ и обработка переданной информации в каждом пункте сигнализации.

При использовании метода передачи из конца в конец передается информация, относящаяся только к оконечными пунктами сигнализации.

В соответствии с [16] способ передачи из конца в конец на сетях России не используется.

11.4.4 Услуги, предоставляемые подсистемой ISUP

Подсистема ISUP предоставляет следующие услуги доставки информации:

- речь (с коммутацией каналов);
- 3,1 КГц Аудио (с коммутацией каналов), что обеспечивает возможность передачи нетелефонной информации, совместимой с речевым каналом (факс);
- 64 Кбит/с без ограничений (с коммутацией каналов), что обеспечивает возможность передачи цифровой информации (передача данных);
- 64 Кбит/с без ограничения, предпочтительная.

Для поддержания данных услуг требуется выполнение следующих сигнальных процедур:

- передача адресной информации блоком;
- передача адресной информации в режиме с перекрытием;
- проверка целостности информационных каналов;
- передача зуммерных сигналов и фраз автоинформаторов;
- нормальное разъединение вызова;
- разъединение вызова в аварийных ситуациях;
- приостановление, возобновление вызова;
- простое управление эхокоподавителями;
- автоматическая попытка повторения;
- двойное занятие информационного канала;
- сброс канала или группы каналов;
- блокировка канала или группы каналов;
- прием нераспознанной сигнальной информации;

- обработка аварийных сообщений для цифровых межстанционных каналов;
- автоматический контроль перегрузки;
- управление перегрузкой сигнализации подсистемы ISUP;
- простая сегментация;
- индикация предоставления доступа;
- обеспечение совместимости;
- передача информации пользователя об услугах предоставления связи;
- процедура для соединений с возможностью понижения услуги «предоставления связи» (bearer capability);
- определение задержки распространения вызова;
- прием от подсистемы МТР примитивов «пауза» и «возобновление»;
- превышение длины передаваемого сообщения.

Все перечисленные процедуры основываются на [17, 18] и поддерживаются [16] со следующими уточнениями и дополнениями:

- номер вызывающей стороны, если доступен, обязательно включается в начальное адресное сообщение (IAM), при этом номер передается в формате национального (значащего) номера или международного номера согласно [3.10 19] и [2.1.3 18];

- при автоматическом вызове при отбое аналогового абонента или в ситуациях взаимодействия используется сообщение освобождение (REL) согласно [2.4.1 18].

Используется также дополнительная процедура - прикладной механизм передачи АРМ (application transport mechanism) в соответствии с [20].

Не поддерживаются следующие процедуры:

- типы соединений Nx64;
- типы соединений на множественных скоростях;
- усовершенствованная процедура управления эхокомпенсаторами;
- временная блокировка канала;
- выбор транзитной сети;
- соединение от телефонистки (данная процедура регламентирована для международного использования);
- запрос группы каналов;
- незарегистрированный код идентификации канала;
- временная альтернативная маршрутизация;
- запрос вызова с оплатой вызываемым абонентом;
- поддержка информации перед разъединением.

Допускается к применению, но не является обязательной к реализации процедура подсчета количества переходов по сети.

Подсистема ISUP предоставляет следующие дополнительные услуги:

- предоставление идентификации вызывающей линии CLIP (calling line identification presentation);
- запрет идентификации вызывающей линии CLIR (calling line identification restriction);
- предоставление идентификации подключенной линии COLP (connected line identification presentation);
- запрет идентификации подключенной линии COLR (connected line identification restriction);
- замкнутая группа пользователей CUG (closed user group);
- прямой набор DDI (direct dialling in);
- мультиплексированный номер абонента MSN (multiple subscriber number);
- подадресация SUB (subaddressing);
- портативность терминала TP (terminal portability);
- сигнализация пользователь-пользователь UUS (user-to-user signalling);

- безусловная переадресация вызова CFU (call forwarding unconditional);
- переадресация вызова при занятости CFB (call forwarding busy);
- переадресация вызова при неответе CFNR (call forwarding no reply);
- вызов с ожиданием CW (call waiting);
- удержание вызова CH (call hold);
- идентификация злонамеренного вызова MCID (malicious call identification);
- отклонение вызова CD (call deflection);
- конференц-связь с расширением (conference calling);
- трехсторонняя конференц-связь ЗРТУ (three-party).

Перечисленные дополнительные услуги являются обязательными при реализации подсистемы ISUP.

Допускаются к применению, но не являются обязательными к реализации следующие услуги:

- явный перевод вызова ECT (explicit call transfer);
- завершение вызова при занятости CCBS (completion of calls to busy subscribers);
- завершение вызова по неответу CCNR (completion of calls).

Для обеспечения дополнительных услуг подсистема ISUP поддерживает следующие процедуры:

- уведомление абонента (generic notification);
- активация услуги (service activation);
- передача базового номера (generic number transfer).

11.4.5. Состав сообщений подсистемы ISUP

Сигнальная информация подсистемы ISUP передается в поле значащей сигнальной информации (SIF) в значащих сигнальных единицах (MSU). Формат поля SIF для сообщений подсистемы ISUP представлен на рисунке 11.2.

Этикетка маршрутизации
Код идентификации канала
Код типа сообщения
Обязательная фиксированная часть
Обязательная переменная часть
Необязательная часть

Рисунок 11.2 – Формат сообщений ISUP

Каждое сообщение ISUP включает в себя информацию подсистемы MTP уровня 3 (этикетку маршрутизации), информацию, определяющую информационный канал (код идентификации канала), код типа сообщения, однозначно определяющий функциональное назначение и формат сообщения. Функции сообщений, форматы и коды сигнальных сообщений основываются на [21] и [19] и поддерживаются [16] с исключениями и дополнениями сообщений и параметров по следующим причинам:

- не использование ряда услуг и процедур в соответствии с 11.4.4. настоящего РД;

- обеспечение взаимодействия с действующими системами межстанционной сигнализации;

- соответствие стандарту [20].

Типы сигнальных сообщений подсистемы ISUP для национальной сети России с кодами, определяющими тип сообщений, приведены в таблице 11.1.

Таблица 11.1 – Состав сигнальных сообщений подсистемы ISUP

Аббревиатура	Тип сообщения	Код
1	2	3
ACM	Адрес полный	00000110
APM*	Прикладной механизм передачи	01000001
ANM	Ответ	00001001
BLO	Блокировка	00010011
BLA	Подтверждение блокировки	00010101
CPG	Соединение устанавливается	00101100
CGB	Блокировка группы каналов	00011000
CGBA	Подтверждение блокировки группы каналов	00011010
GRS	Сброс группы каналов	00010111
GRA	Подтверждение сброса группы каналов	00101001
CGU	Разблокировка группы каналов	00011001
CGUA	Подтверждение разблокировки группы каналов	00011011
CFN	Сообщение несоответствия	00101111
CON	Соединение	00000111
COT	Проверка целостности	00000101
CCR	Запрос контроля целостности	00010001
FAA	Принятие услуги	00100000
FAC	Услуга	00110011
FRJ	Отклонение услуги	00100001
FAR	Запрос услуги	00011111
IDR	Запрос идентификации	00110110
IRS	Ответ на запрос идентификации	00110111
INF	Информация	00000100
INR	Запрос информации	00000011
IAM	Начальное адресное сообщение	00000001
LOP**	Предотвращение цикла	01000000

Продолжение таблицы

1	2	3
REL	Освобождение	00001100
RLC	Освобождение завершено	00010000
RNG***	Сообщение вызова	11111111
RSC	Сброс канала	00010010
RES	Возобновление (продолжение) вызова	00001110
SGM	Сегментирование	00111000
SAM	Последующее адресное сообщение	00000010
SUS	Приостановление соединения (пауза)	00001101
UBL	Разблокировка	00010100
UBA	Подтверждение разблокировки	00010110
UPA	Доступность подсистемы пользователя	00110101
UPT	Тестирование подсистемы пользователя	00110100
USR	Информация от пользователя к пользователю	00101101
<p>* Сообщение соответствует стандарту [20].</p> <p>** Сообщение допускается к применению, но не является обязательным к реализации</p> <p>*** Сообщение является национальной особенностью ISUP для сети России</p>		

11.4.6 Обеспечение взаимодействия подсистемы ISUP с существующими системами межстанционной сигнализации

Система ОКС 7, используемая на сетях России, обеспечивает взаимодействие с национальными системами сигнализации для сохранения действующих алгоритмов обмена при автоматической и полуавтоматической связи

С этой целью в ISUP введены следующие дополнительные сообщения и параметры, а также процедуры для полуавтоматической связи:

- процедура подключения к занятому абоненту (для станций, использующих версию ISUP-1994 г.); данная процедура предусматривает передачу сигнала «повторный вызов» после отбоя абонента и реализацию отбоя/повторного ответа абонента с помощью сообщений SUS/RES соответственно;

- процедура установления соединения к занятому аналоговому абоненту или абоненту ISDN посредством реализации услуги «ожидание вызова», которая активируется на входящей АТС для вызова с категорией «полуавтоматический вызов» вне зависимости от того, абонируется эта услуга абонентом или нет (для станций, использующих версию ISUP 2000 г.),

- сообщение «Вызов» (RNG), информирующее о начале/окончании сигнала «Повторный вызов» от телефонистки (данное сообщение используется при процедуре подключения к занятому аналоговому абоненту, реализованной на станциях с версией ISUP-1994 г., в ISUP-2000 г. данное сообщение используется для обеспечения совместимости с версией ISUP-1994 г и для сохранения действующей на АТСК, АТС ДШ и АТСЭ с версией ISUP-1994 г процедуры подключения телефонистки к занятому аналоговому абоненту);

- категории абонентских установок, используемые на СЛ и ЗСЛ;

- категории вызова, используемые на междугородном канале и обеспечивающие 4 уровня приоритета при обслуживании междугородного вызова;
- категории вызываемой стороны, передаваемые по СЛМ и определяющие тип вызова

Процедуры и сигнальные диаграммы взаимодействия определены в [22].

11.5 Подсистема управления соединением сигнализации (SCCP)

11.5.1 Назначение

Подсистема управления соединением сигнализации (SCCP) обеспечивает дополнительные функции к подсистеме МТР в части маршрутизации.

Подсистема SCCP обеспечивает передачу сигнальной информацией как ориентированной, так и неориентированной на соединение.

Основными функциями подсистемы SCCP являются:

- установление соединений сигнализации, т.е. установление логической связи между пользователями подсистемы SCCP;
- передача информации, относящейся или не относящейся к установлению соединения.

11.5.2 Пользователи подсистемы SCCP

Пользователями подсистемы SCCP являются подсистемы и прикладные протоколы, использующие услуги SCCP. Примерами пользователей подсистемы SCCP являются:

- подсистема ISUP;
- протокол подвижной связи (MAP);
- протокол эксплуатации, технического обслуживания и управления (OMAP);
- протокол интеллектуальной сети (INAP);
- подсистема пользователя подвижной связи (MUP-NMT);
- прикладная подсистема для системы базовых станций (BSS AP) и др.

Подсистема ISUP, внедряемая на ТфОП России, не использует способ передачи информации из конца в конец, при котором задействуются услуги SCCP как ориентированные, так и неориентированные на соединение, т.е. подсистема ISUP для национального использования является пользователем подсистемы МТР и не является пользователем подсистемы SCCP.

11.5.3 Услуги, поддерживаемые подсистемой SCCP

Подсистема SCCP поддерживает 4 класса услуг:

- 0 – основной класс, не ориентированный на соединение;
- 1 – класс, не ориентированный на соединение, с контролем последовательности сообщений средствами подсистемы МТР;
- 2 – основной класс, ориентированный на соединение;
- 3 – класс управления потоками, ориентированный на соединение.

Услуги класса 0 характеризуются тем, что в исходящем пункте сигнализации блоки данных поступают от верхних уровней (пользователей) к SCCP, а в пункте назначения – от SCCP к верхним уровням (пользователям). Блоки данных при этом могут передаваться с нарушением последовательности.

Услуги класса 1 предоставляют возможность верхним уровням указывать подсистеме SCCP, что блоки данных должны доставляться в заданной последовательности. Для потока блоков данных, передаваемых с одним значением параметра контроля последовательности, поле выбора звена сигнализации (SLS) в этикетке маршрутирования должно быть идентично для всех блоков данного потока.

Услуги класса 2 обеспечивают передачу блоков данных между пользователями SCCP исходящего и входящего пунктов сигнализации путем установления соединения сигнализации. Соединение сигнализации может состоять из нескольких секций

сигнализации, объединенных местным условным номером. Сообщения, принадлежащие данному соединению сигнализации, должны иметь одинаковое значение поля SLS для обеспечения контроля последовательности.

Услуги класса 3 дополняют услуги класса 2 процедурой управления потоками данных с возможностью передачи срочных данных, а также процедурой обнаружения ошибок и нарушений последовательности передачи блоков данных.

В соответствии с [23] 3-й класс услуг не используется на национальных сетях России.

11.5.4 Сообщения подсистемы SCCP

Формат сообщения SCCP представлен на рисунке 11.3.

Этикетка маршрутизации
Код типа сообщения
Обязательная фиксированная часть
Обязательная переменная часть
Необязательная часть

Рисунок 11.3 – Формат сообщения SCCP

Структура сообщений SCCP отличается от структуры сообщений ISUP отсутствием кода идентификации информационного канала.

Для предоставления услуг SCCP, ориентированных на соединение, используются сообщения, представленные в таблице 11.2.

Таблица 11.2 – Состав сигнальных сообщений подсистемы SCCP, используемых для предоставления услуг, ориентированных на соединение

Аббревиатура	Тип сообщения	Код
CR	Запрос соединения	0000 1001
CC	Подтверждение соединения	0000 1010
CREF	Отказ соединения	0000 0011
DT1	Данные типа 1	0000 0110
IT	Тест неактивности	0001 0000
ERR	Ошибка протокола	0000 1111
RLSD	Освобождение	0000 0100
RLC	Освобождение завершено	0000 0101

Для предоставления услуг SCCP, не ориентированных на соединение, используются два сообщения UDT и UDTS. Коды типов данных сообщений представлены в таблице 11.3.

Таблица 11.3 – Состав сигнальных сообщений подсистемы SCCP, используемых для предоставления услуг, не ориентированных на соединение

Аббревиатура	Тип сообщения	Код
UDT	Данные без соединения	0000 1001
UDTS	Услуга данных без соединения	0000 1010

11.5.5 Адресация и маршрутизация

Адреса вызываемого и вызывающей сторон сообщений SCCP содержат информацию, необходимую для определения исходящего узла и узла назначения.

При передаче сообщений SCCP, ориентированных или неориентированных на соединение, SCCP осуществляет маршрутизацию на основе двух типов адресов:

- кода пункта назначения (DPC) + номер подсистемы (SSN);
- глобального наименования (GT).

Код пункта назначения, определяющий входящий пункт сигнализации, и номер подсистемы, являющийся локальной адресной информацией и идентифицирующий пользователя SCCP в данном пункте сигнализации, обеспечивают маршрутизацию, выполняемую MTP и SCCP.

Глобальное наименование представляет собой адрес (например, международный идентификатор подвижного абонента IMSI), который в явном виде не содержит информацию, способную обеспечить маршрутизацию сообщений в сети сигнализации, поэтому требуется функция трансляции SCCP.

Функция трансляции выполняется в пунктах сигнализации переприема (SPR).

Результатом трансляции является всегда код пункта назначения (DPC) и по-возможности следующая адресная информация: SSN или новый GT, или и SSN и новый GT.

12 Система отбоя (разъединения)

12.1 Система отбоя (разъединения) рассматривается для систем сигнализаций, отличных от системы сигнализации № 7.

12.2 На местных, внутризоновых и междугородных телефонных сетях должна предусматриваться односторонняя система отбоя.

12.3 Зуммерный сигнал «Занято» вызываемому абоненту (Б) передается:

- из приборов входящей АТС при местной связи;
- из приборов исходящей АМТС при внутризоновой и междугородной связи.

12.4 При связи по СЛМ освобождение приборов разговорного тракта должно осуществляться только по сигналу "разъединение" со стороны АМТС.

После отбоя вызываемого абонента происходит освобождение занятых приборов разговорного тракта независимо от состояния линии вызванного абонента Б. Передается линейный сигнал «Разъединение».

Примечание – При наличии отметки об автоматической междугородной связи допускается освобождения приборов оконечной входящей АТС после отбоя вызванного абонента.

12.5 При установлении местного или исходящего автоматического междугородного соединения освобождение абонентской линии при отбое любого из абонентов должно происходить независимо от второго абонента, участвующего в соединении.

12.6 При местной связи и связи по ЗСЛ должно обеспечиваться принудительное освобождение со стороны исходящей АТС приборов разговорного тракта, находящихся

в предответном состоянии по выдержке времени, равной (10 ± 1) мин, с возможностью выключения этой выдержки по директиве техобслуживания.

12. 7 При местной связи в случае получения линейного сигнала "отбой абонента Б" исходящая сторона может работать по одному из вариантов:

- обеспечить разъединение установленного соединения;
- перейти в предответное состояние с учетом 12.5.

Примечания

1 Первый вариант предпочтительней.

2 По директиве техобслуживания должна быть обеспечена возможность перехода от первого варианта ко второму, в том числе и при контрольных вызовах.

12.8 При междугородном соединении при получении линейного сигнала "отбой" со стороны вызываемого абонента входящая сторона АМТС (УАК) осуществляет контроль в течение 10-20с и, в случае непоступления сигнала "Разъединение" со стороны вызываемого абонента, АМТС (УАК) передает в сторону вызываемого абонента сигнал "Разъединение" и производит запись в диагностическом оборудовании техобслуживания.

12.9 Линейный сигнал «Разъединение» должен приниматься на любом этапе соединения при любой системе отбоя.

13 Особенности установления соединений по СЛМ

13.1 При установлении соединений по СЛМ должны обеспечиваться следующие преимущества для полуавтоматической связи:

- информирование абонента, занятого местным, междугородным или международным соединением, о поступлении нового вызова, а телефонистки - о занятости вызываемого абонента ;
- повторная посылка вызова после отбоя вызванного абонента;
- разъединение соединения только со стороны АМТС.

13.2 При установлении входящего соединения по СЛМ к абоненту, занятому местным, междугородным или международным соединением, должно обеспечиваться следующее:

- при отсутствии информации о типе вызова (автоматический или полуавтоматический) оконечная станция абонента Б должна обеспечивать.

а) передачу в сторону АМТС линейного сигнала «абонент занят»;

б) через 3÷5 секунд после начала передачи линейного сигнала – передачу в сторону АМТС тонального сигнала «ожидание», а в сторону занятого вызываемого абонента – тонального сигнала «уведомление». При этом разговорный тракт от СЛМ к занятой абонентской линии не должен проключаться;

в) передачу в сторону АМТС линейного сигнала «отбой» после отбоя вызванного абонента, отключение тональных сигналов «ожидание» и «уведомление» и переход в состояние «отбой» (ожидание «повторного вызова» и «ответа» с последующим подключением разговорного тракта СЛМ к абонентской линии вызванного абонента);

г) передачу в сторону АМТС линейного сигнала «отбой» на 300-350 мс после отбоя первым абонента С («собеседника» вызванного абонента), затем – передачу линейного сигнала «ответ», отключение тональных сигналов и проключение разговорного тракта;

д) ограничение времени ожидания реакции вызванного абонента или его собеседника на тональный сигнал «уведомление» в пределах от 10 с до 1 мин (устанавливается по директиве техобслуживания). Если в течение этого времени отсутствует реакция абонентов, тональные сигналы «ожидание» и «уведомление»

должны быть отключены, а в сторону АМТС должен быть передан отказ в соответствии с 5.4.8;

- при получении информации о входящем полуавтоматическом вызове действия оконечной станции абонента Б соответствуют описанным в 13.1б, но задержка передачи тональных сигналов 3÷5 с должна быть исключена;

- при получении информации о входящем автоматическом вызове в сторону АМТС должен быть передан отказ в соответствии с 5.4.8.

13.3 При установлении входящих вызовов по СЛМ управление посылкой вызова от АТС должно осуществляться в одном из двух следующих режимов.

- режим посылки вызова непосредственно под управлением линейного сигнала "вызов".

- режим автоматической посылки вызова (АПВ) с формированием стандартного ритма (посылка 1,2 с, пауза 2,0 с) и прекращением передачи после ответа или разъединения. При этом должны обеспечиваться:

- а) передача АПВ одновременно с передачей в сторону АМТС линейного сигнала "абонент свободен" при использовании сигнализации «2600 Гц».

- б) формирование АПВ начинается после распознавания линейного сигнала "вызов", поступившего со стороны АМТС.

Приложение А (Справочное)

Библиография

- | | |
|-----------------------------------|---|
| [1] | Нормы технологического проектирования |
| [2] Рекомендация МСЭ-Т
Q.16 | Максимально допустимое значение абсолютного уровня мощности импульсных сигналов |
| [3] Рекомендация МСЭ-Т
Q.23 | Технические характеристики тастатурных телефонных аппаратов |
| [4] Рекомендация МСЭ-Т
I.430 | Основной интерфейс «пользователь-сеть»-
Спецификация уровня 1 |
| [5] Рекомендация МСЭ-Т
I.431 | Интерфейс «пользователь-сеть» на первичной скорости – Спецификация уровня 1 |
| [6] Рекомендация МСЭ-Т
I.410 | Общие аспекты и принципы, касающиеся
Рекомендаций по интерфейсам «пользователь-сеть»
ЦСИО |
| [7] Рекомендация МСЭ-Т
I.412 | Интерфейсы «пользователь-сеть» ЦСИО –
Структуры интерфейса и реальные ресурсы доступа |
| [8] Стандарт ETSI
EN 300 195-1 | ЦСИС. Взаимодействие дополнительных услуг;
Протокол цифровой абонентской сигнализации
№1(DSS1); Часть 1: спецификации протокола |
| [9] Стандарт ETSI
ETS 300 102 | Интерфейс «пользователь-сеть», уровень 3;
Спецификации для базового уровня |
| [10] Рекомендация МСЭ-Т
T.50 | Международный алфавит №5 или IA5-
Информационные технологии-Набор 7-ми битных
кодированных знаков для информационного
взаимодействия |
| [11] Рекомендация МСЭ-Т
Q.702 | Требования к системе сигнализации № 7.
Звено данных сигнализации |
| [12] Технические спецификации | Технические спецификации на подсистему передачи
сообщений (МТР) для национальной сети России
(МТР-2000). Утверждены Минсвязи России
26.03.2001г. |
| [13] Рекомендация МСЭ-Т
Q.703 | Требования к системе сигнализации № 7.
Звено сигнализации |
| [14] РТМ | Положение о порядке выделения кодов пунктов
сигнализации для сетей связи России. Утверждены |
| [15] Рекомендация МСЭ-Т
Q.704 | Требования к системе сигнализации № 7.
Функции и сообщения сети сигнализации |

- [16] Технические спецификации Технические спецификации на подсистему пользователя ЦСИС (ISUP) для национальной сети России (ISUP-R-2000). Утверждены Минсвязи России 26.03.2001г.
- [17] Рекомендация МСЭ-Т Q.761 Функциональное описание подсистемы пользователя ЦСИС системы сигнализации № 7
- [18] Рекомендация МСЭ-Т Q.764 Процедуры подсистемы пользователя ЦСИС системы сигнализации № 7
- [19] Рекомендация МСЭ-Т Q.763 Форматы и коды подсистемы пользователя ЦСИС системы сигнализации № 7
- [20] Стандарт ETSI EN 300 356-1 ЦСИС;Подсистема пользователя ЦСИС (ISUP), версия 3 для международного интерфейса; Часть 1: базовый вызов (МСЭ-Т Рек. Q.761-Q.764 (1997) модификация)
- [21] Рекомендация МСЭ-Т Q.762 Основные функции сообщений и сигналов подсистемы пользователя ЦСИС системы сигнализации № 7
- [22] Технические спецификации Технические спецификации взаимодействия подсистемы пользователя ЦСИС (ISUP) с системами межстанционной телефонной сигнализации национальной сети России, включая специфические национальные процедуры и сообщения (IW-2000). Утверждены Минсвязи России 26.03.2001г.
- [23] Технические спецификации Технические спецификации на подсистему управления соединением сигнализации для национальной сети России (SCCP-2000). Утверждены Минсвязи России 26.03.2001г.

УДК

ОКСТУ

Ключевые слова: Телефонная сеть общего пользования, междугородная телефонная сеть, зональная телефонная сеть, международная телефонная сеть, автоматическая телефонная станция, система сигнализации, линейные сигналы, сигналы управления, информационные сигналы, сигнальный код.

ООО «Резонанс»

Отпечатано с готового оригинал-макета
в типографии ООО «МК-Полиграф»
107082, Москва, Переведеновский пер., 21
Заказ 429. Тираж 300 экз.