



ИЗДАНИЕ ОФИЦИАЛЬНОЕ



**ПОСТРОЕНИЕ СИСТЕМ
УПРАВЛЕНИЯ СЕТЯМИ
СВЯЗИ ОПЕРАТОРОВ
ВЗАИМОУВЯЗАННОЙ СЕТИ
СВЯЗИ РОССИЙСКОЙ
ФЕДЕРАЦИИ**

Минсвязи России
Москва 2001г.

РД 45 174-2001

РУКОВОДЯЩИЙ ДОКУМЕНТ ОТРАСЛИ

**ПОСТРОЕНИЕ СИСТЕМ УПРАВЛЕНИЯ СЕТЯМИ СВЯЗИ
ОПЕРАТОРОВ ВЗАИМОУВЯЗАННОЙ СЕТИ СВЯЗИ
РОССИЙСКОЙ ФЕДЕРАЦИИ**

**Минсвязи России
г. Москва**

РД 45 174-2001

Предисловие

РАЗРАБОТАН Центральным научно-исследовательским институтом связи (ЦНИИС)

ВНЕСЕН Департаментом электросвязи Минсвязи России

УТВЕРЖДЕН Первым заместителем Министра Российской Федерации по связи и информатизации Ю.А. Павленко от 11.07.2001 г.

ВВЕДЕН В ДЕЙСТВИЕ с 01.10.2001 г.

ВВЕДЕН ВПЕРВЫЕ

Настоящий руководящий документ отрасли не может быть полностью или частично воспроизведен, тиражирован и распространен в качестве официального издания без разрешения Министерства Российской Федерации по связи и информатизации

Содержание

1 Область применения	1
2 Определения и сокращения	1
3 Требования к проектированию и построению АСУ	4
3 1 Общие требования к проектированию и построению АСУ	4
3 2 Общие требования к физической архитектуре АСУ	5
3 3 Требования к техническим средствам которые влияют на проектирование и построение АСУ	7
3 4 Требования к применению функции преобразования	11
3 5 Требования к реализации передачи данных	13
3 6 Требования к проектированию и построению интерфейсов АСУ	16
3 7 Требования к географическому резервированию	22
3 8 Требования к проверке на соответствие стандартам TMN	23
3 9 Требования к тестированию взаимодействия систем	27
Приложение А Стандартные интерфейсы TMN	29
Приложение Б Примеры структур управления TMN	31
Приложение В Управляемые области функции и услуги управления TMN	36
Приложение Г Библиография	38

РУКОВОДЯЩИЙ ДОКУМЕНТ ОТРАСЛИ

**ПОСТРОЕНИЕ СИСТЕМ УПРАВЛЕНИЯ СЕТЯМИ СВЯЗИ
ОПЕРАТОРОВ ВЗАИМОУВЯЗАННОЙ СЕТИ СВЯЗИ
РОССИЙСКОЙ ФЕДЕРАЦИИ**Основные положения

Дата введения 01 10 2001г

1 Область применения

Настоящий руководящий документ распространяется на автоматизированные системы управления (АСУ) операторов связи взаимоувязанной сети связи Российской Федерации (ВСС РФ), используемые на международных, междугородных, внутризоновых и местных сетях ВСС РФ в следующих областях управления TMN [1] коммутлируемая телефонная сеть, сеть подвижной связи, коммутлируемая сеть передачи данных, интеллектуальная сеть, сеть системы сигнализации по общему каналу № 7, N-ISDN, B-ISDN сеть выделенных и реконфигурируемых каналов, IMT-2000, сеть доступа и оконечного оборудования, транспортные сети

Требования настоящего стандарта отрасли обязательны для всех предприятий и организаций отрасли «Связь» (независимо от форм собственности), занимающихся построением систем управления для сетей связи, указанных выше

2 Определения и сокращения

2.1 В настоящем руководящем документе применяются следующие термины с соответствующими определениями

Оператор сети - организация, которая эксплуатирует сеть электросвязи. Оператор сети может быть поставщиком услуг и наоборот. Оператор сети необязательно может предоставлять отдельные услуги электросвязи [2]

Оператор связи - физическое или юридическое лицо, имеющее право на предоставление услуг электрической или почтовой связи (Статья 2) [3]

Поставщик услуг - организация, которая предоставляет услуги электросвязи заказчикам и другим пользователям на основе тарифов или контракта. Поставщик услуг необязательно может эксплуатировать сеть. Поставщик услуг может быть заказчиком для другого поставщика услуг [2]

Заказчик - организация, которая имеет деловые отношения с поставщиком услуг для предоставления услуг сети. Заказчик может включать одного или более оконечных пользователей услуг электросвязи [2]

Сеть управления электросвязью (TMN) - отдельная сеть, которая имеет интерфейс с сетью электросвязи в различных точках для передачи или приема информации от нее и контроля ее эксплуатации [4]. АСУ

оператора связи соответствует TMN тогда и только тогда, если для АСУ оператора связи выполняются требования соответствия стандартам TMN, представленные в разделах 3.8.2, 3.8.3 и 3.8.4

Пользователь TMN - объект, который выполняет по крайней мере роль менеджера по отношению к TMN. В контексте TMN пользователь может взаимодействовать с TMN поставщика услуг или оператора сети через интерфейс X при условии, что пользователь располагает TMN или TMN-подобной системой управления [2,5]

Услуга управления – решение, предназначенное для реализации специальной цели управления [5]. Услуги управления реализуются с помощью функций или множеств функций управления, принадлежащих некоторым или всем функциональным областям управления, рассмотренным в [6]. Список услуг управления представлен в [1].

Опорная точка – точка, используемая для разделения функциональных блоков и определяющая границу услуги между двумя функциональными блоками

Функциональный блок – наименьшая единица функциональности управления TMN, которая подвергается стандартизации

Функция передачи сообщений – функциональный компонент, который связан со всеми функциональными блоками, имеющими физический интерфейс. Она используется для обмена информацией управления, которая содержится в сообщениях

Интерфейс – стык, который обеспечивает связь между физическими блоками в опорных точках

Операционная система – физический блок, который выполняет функции операционных систем (OSF)

Спецификация - требования, предъявляемые к системе, определяются в спецификации этой системы. Спецификация включает в себя общие параметры и функциональную спецификацию, которая описывает ожидаемое поведение этой системы [26]

Спецификация интерфейса – формальное описание типа, количества, формы и последовательности взаимосвязей и взаимодействий в интерфейсе между соединенными одна с другой системами [26]

Функция операционной системы (OSF) – функциональный блок, который обрабатывает информацию, относящуюся к управлению электросвязью для целей мониторинга и контроля функций электросвязи, включая функции управления [4]

Физический блок – архитектурная концепция, представляющая реализацию одного или более функциональных блоков [4]

2.2 Сокращения

QA	(QA)	- Q адаптер
XA	(XA)	- X адаптер
AD	(AD)	- устройство адаптации, адаптер
АСУ		- автоматизированная система управления
АРП	(ATM)	- асинхронный режим переноса
Б-ОС	(B-OS)	- операционная система уровня управления бизнесом

ВКС	(ECC)	- встроенный канал связи
ВОС		- взаимодействие открытых систем
ВСС РФ		- Взаимоувязанная сеть связи Российской Федерации
ДИРПТ	(PIXIT)	- дополнительная информация реализации протокола для тестирования
ИП	(IP)	- протокол Интернета
КТС-ОП	(PSTN)	- коммутируемая телефонная сеть общего пользования
ЛВС	(LAN)	- локальная вычислительная сеть
МД	(MD)	- устройство медиации, медиатор
МОС	(ISO)	- Международная организация по стандартизации
МПЭС	(IMT-2000)	- международная подвижная электросвязь
МСП	(ISP)	- Международные стандартные профили
МСЭ -Т		- Сектор стандартизации электросвязи Международного Союза Электросвязи
ОАБЗО	(CORBA)	- общая архитектура брокера запроса объектов
ОКС	(CCSS)	- система сигнализации по общему каналу
ОООУ	(GDMO)	- общее определение объектов управления
ОПИУ	(CMIP)	- общий протокол информации управления
ОС	(OS)	- операционная система
Пф	(TF)	- функция преобразования
ПЦИ	(PDH)	- плезиохронная цифровая иерархия
РВС	(WAN)	- региональная вычислительная сеть
РЗУ	(SMK)	- разделенное знание управления
РС	(WS)	- рабочая станция-
С-ОС	(N-OS)	- операционная система уровня управления сетью
СПД	(DCN)	- сеть передачи данных
СУБ	(BMS)	- система управления бизнесом
СУПС	(SNMS)	- система управления подсетью
СУУ	(SMS)	- система управления услугами
СУЭСС	(EMS-S)	- система управления элементами сети сигнализации
СУЭСК	(EMS-X)	- система управления элементами сети коммутации
СУЭСТ	(EMS-T)	- система управления элементами транспортной сети
СУСС	(NMS-S)	- система управления сетью сигнализации
СУСК	(NMS-X)	- система управления сетью коммутации
СУСТ	(NMS-T)	- система управления транспортной сетью
СИУС	(INMS)	- система интегрированного управления сетью
СУЭ	(TMN)	- сеть управления электросвязью
СЦИ	(SDH)	- синхронная цифровая иерархия
УДПФ	(FTAM)	- управление доступом передачи файлов
У-ОС	(S-OS)	- операционная система уровня управления

УСРП	(PICS)	услугами - утверждений соответствия реализации протокола
УСУОБ	(MOCS)	- утверждений соответствия управляемых объектов
УСИУ	(MICS)	- утверждения соответствия информации управления
УСУО	(MRCS)	- утверждения соответствия управляемых отношений
У-ЦСИО	(N-ISDN)	- узкополосная цифровая сеть интегрального обслуживания
ФУС	(NMF)	- форум управления сетью
ЦУС	(NMC)	- центр управления сетью
ЦУУБ	(SMC/BMC)	- центр управления услугами/бизнесом.
ЦЭТО	(OMC)	- центр эксплуатации и технического обслуживания
ЦСИО	(ISDN)	- цифровая сеть интегрального обслуживания
ЧУСС	(SCCP)	- часть управления соединением сигнализации
Ш-ЦСИО	(B-ISDN)	- широкополосная цифровая сеть интегрального обслуживания
Э-ОС	(E-OS)	- операционная система уровня управления элементами
ЭОУИУ	(CMISE)	- элемент общей услуги информации управления
ЭС	(NE)	- элемент сети

3 Требования к проектированию и построению АСУ

3.1 Общие требования к проектированию и построению АСУ

3.1.1 Проектирование и построение АСУ должно использовать физическую информационную и функциональную архитектуры ТМН, которые определены в [4].

3.1.2 Спецификации проектирования и построения АСУ должны быть представлены минимальным набором требований, которые должны отражать потребности бизнеса оператора связи.

3.1.3 В процессе спецификации функциональных, информационных и физических требований должны рассматриваться следующие аспекты:

- стоимость реализации и длительность построения АСУ, а также продолжительность эксплуатации АСУ,

- выбор подходящего языка моделирования, используемого для описания требований, анализа и проектирования. Более детальная информация представлена в [5],

- спецификация функций и информации интерфейсов, которые приводят к физической реализации,

- спецификация организационных отношений между участниками процесса управления, т.е. моделей взаимодействия в пределах АСУ или между несколькими АСУ,

- спецификация требований к взаимодействию отдельных технических средств АСУ,
- тестирование функциональных блоков АСУ на соответствие информационным и функциональным требованиям на существующих интерфейсах или в точках интеграции,
- тестирование на соответствие требованиям к медиаторам, используемым для подключения функциональных блоков, которые не полностью поддерживают информационную модель,
- тестирование на соответствие требованиям к Q адаптерам, используемым для преобразования между интерфейсами Q и M (любой нестандартный интерфейс),
- тестирование по необходимости на соответствие специальным рекомендациям, особенно, на соответствие [7,8]

3.2 Общие требования к физической архитектуре АСУ

3 2 1 Физическая архитектура АСУ должна соответствовать физической архитектуре TMN, которая определяет технические средства АСУ как физические блоки и обозначает интерфейсы между ними. Пример упрощенной физической архитектуры TMN представлен на рисунке 1. Физический блок может быть реализован из одной или набора компьютерных систем, объединенных в форме единственной виртуальной системы, как одна физическая компьютерная система или как удаленные приложения математического обеспечения системы.

3 2 2 При проектировании и построении АСУ операторы связи могут использовать все или часть физических блоков архитектуры TMN, которые включают следующие физические системы и устройства

- элемент сети,
- операционная система,
- Q адаптер,
- медиатор,
- сеть передачи данных,
- рабочая станция

3 2 3 Интерфейсы АСУ оператора связи должны быть совместимыми и определяются множеством протоколов, форматами сообщений и семантикой, используемыми для связи между физическими блоками. Для увеличения вероятности совместимости интерфейсов АСУ следует использовать опции протоколов, которые документированы в [7,8], и сообщения и семантику, которые определены в стандартных информационных моделях для поддержки специальных функций управления. Однако эти условия являются необходимыми, но недостаточными для успешного взаимодействия технических средств АСУ. Определение и краткое описание стандартных интерфейсов представлено в приложении А.

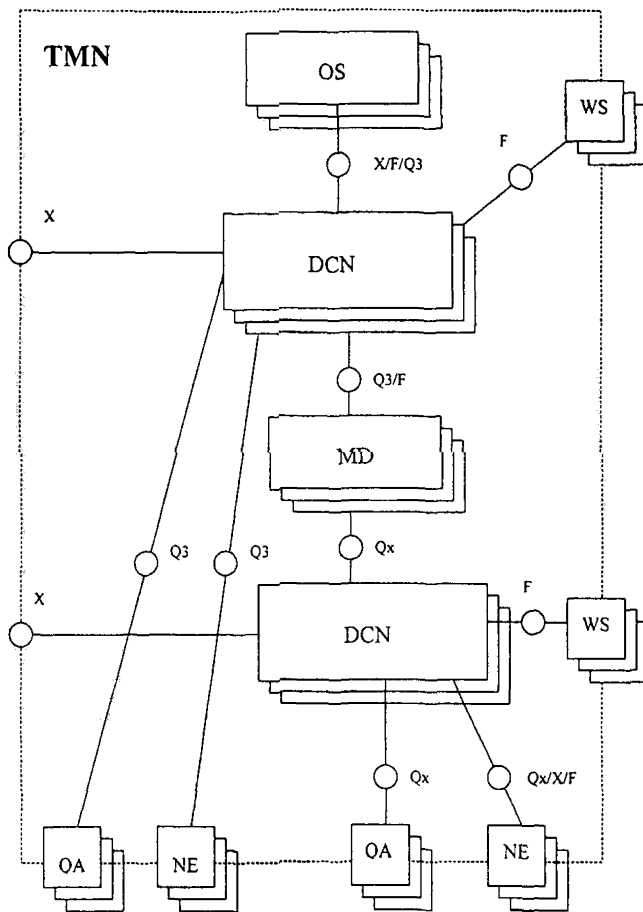


Рисунок 1 – Пример упрощенной физической архитектуры TMN

3.3 Требования к техническим средствам, которые влияют на проектирование и построение АСУ

3.3.1 Требования к элементам сети

3.3.1.1 Элементы сети должны поддерживать выполнение услуг связи с помощью различных сетевых технологий, выполненных в оборудовании и в математическом обеспечении. NE должны обеспечивать обмен информацией с OS для мониторинга и контроля со стороны АСУ оператора связи. NE должны выполнять следующие группы функций:

- функции электросвязи, которые обеспечивают предоставление услуг связи, например, передача и коммутация,
- функции поддержки электросвязи, которые непосредственно не участвуют в предоставлении услуг связи, например, локализация неисправностей и выписка счетов.

Кроме этих функций NE могут выполнять одну или более функций OS MD, QA или WS.

3.3.1.2 NE должны иметь один или более стандартных интерфейсов типа Q и необязательно интерфейсы F и X. Существующее оборудование типа NE, которое не располагает стандартными интерфейсами TMN, должно получать доступ к АСУ через QA, который обеспечивает необходимые функции преобразования нестандартных интерфейсов в стандартные интерфейсы.

3.3.1.3 NE могут быть распределенными или централизованными. Различные части NE могут быть размещены в географически разных местах расположения, например, они могут быть распределены вдоль системы передачи.

3.3.2 Требования к операционной системе

3.3.2.1 Физическая архитектура операционных систем должна альтернативно обеспечивать централизацию или распределение функций и данных OS. Это включает:

- поддержку прикладных программ,
- функции базы данных,
- поддержку терминалов пользователя,
- программы анализа,
- сообщение и форматирование данных.

3.3.2.2 Функциональная архитектура OS может быть реализована различным числом OS (или MD, NE) в зависимости от размера сети, функциональных требований, надежности и т.д. Выбор протоколов также является важным фактором физической архитектуры OS.

3.3.2.3 Обычно функции OS могут выполняться в виде множества OS, которые взаимодействуют через DCN по интерфейсам Q, X и F. Однако это не исключает практической реализации этих функций в NE или MD.

3.3.2.4 OS должны обрабатывать информацию, относящуюся к управлению электросвязью, с целью мониторинга, координации и контроля функций управления, включая функции управления самой АСУ оператора связи.

3 3 2 5 Физическая архитектура АСУ операторов связи должна строиться в соответствии с принципами функциональной иерархии TMN, которая разделяет функции управления на четыре уровня управления (элементами, сетью, услугами и бизнесом) Каждый уровень отражает отдельные аспекты управления и группирует информацию управления в иерархию соответствующих специализированных OS, которая представлена на рисунке 2

Примеры физической архитектуры АСУ, построенной на принципах функциональной иерархии TMN, представлены в приложении Б для транспортной сети, телефонной сети и интегрированного управления транспортной и телефонной сетями

3 3 2 6 OS уровня управления элементом должна управлять каждым NE на индивидуальной основе и не должна знать топологии сети E-OS должна выполнять следующие три принципиальные роли

- контроль и координация подмножества элементов сети на индивидуальной основе В этой роли E-OS должна поддерживать взаимодействие между N-OS и E-OS, а также обеспечивать полный доступ к функциям NE,

- контроль и координация подмножества NE на коллективной основе В этой роли E-OS может также предоставлять общий вид группы NE как единого объекта управления Дополнительно эти E-OS могут управлять взаимодействием между NE,

- сбор статистики технического обслуживания и других данных о NE в пределах области контроля E-OS, а также загрузка NE

3 3 2 7 OS уровня управления сетью должна иметь полный вид сети и управлять сетью из конца в конец N-OS должна выполнять следующие четыре принципиальные роли

- контроль и координация сетевого представления всех элементов сети в пределах контролируемых NE или географической области,

- предоставление, прекращение или модификация средств связи с целью предоставления услуг связи заказчикам,

- техническое обслуживание средств связи,

- сбор статистики технического обслуживания и других данных о сети, а также загрузка и взаимодействие с уровнем управления услугами по качеству, использованию, доступности и т д

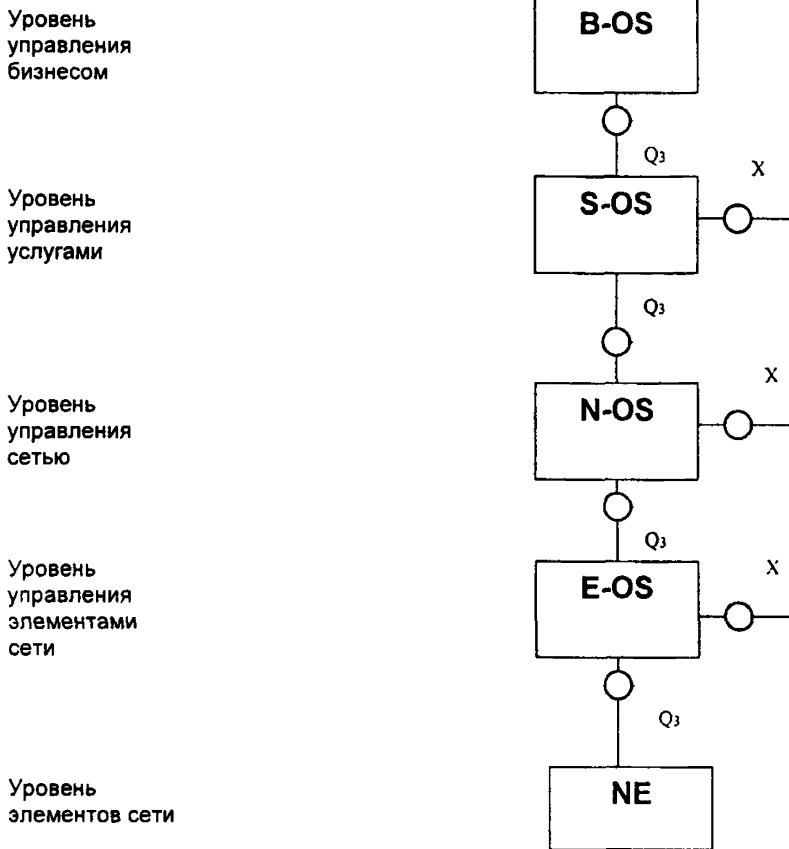


Рисунок 2 – Функциональная иерархия операционных систем OS

3 3 2 8 OS уровня управления услугами должна управлять услугами, которые предоставляются одной или более сетями связи, а также реализовывать интерфейс с заказчиком услуг S-OS должна выполнять следующие четыре принципиальные роли

- обеспечивать взаимодействие с заказчиками и установление интерфейса с другими операторами,
- обеспечивать взаимодействие с поставщиками услуг,
- сбор статистических данных технического обслуживания,
- обеспечивать взаимодействие между услугами

3 3 2 9 OS уровня управления бизнесом должна отвечать за управление всеми доходами оператора связи (от всех сетей и услуг) и за соглашения между оператором связи и заказчиками, а также за полную координацию всех деловых связей B-OS должна выполнять следующие четыре принципиальные роли:

- поддержка процесса принятия решений для оптимальных инвестиций и использования новых ресурсов электросвязи,
- поддержка управления бюджетом эксплуатации,
- поддержка снабжения и требований технического персонала,
- обработка и ведение обобщенных данных о полном доходе

3 3 3 Требования к рабочей станции

3 3 3 1 Рабочая станция представляет собой компьютерную систему, которая должна располагать средствами для интерпретации информации управления в человеко-машинном языке пользователю и наоборот WS должна предоставлять пользователю возможность манипулировать объектами в информационной базе управления АСУ оператора связи

3 3 3 2 WS можно рассматривать как терминал, который подсоединяется через DCN к операционным системам или к медиаторам Этот терминал должен иметь достаточные возможности для хранения данных, обработки данных и поддержки интерфейса для перевода информации управления в человеко-машинный язык WS должна переводить информацию, доступную на F интерфейсе, в визуальный формат для человеческого восприятия WS должна обеспечивать пользователя средствами ввода-вывода и редактирования для доступа, визуализации и модификации деталей об объектах управления Человеко-машинный интерфейс, основанный на командах, меню или окнах, должен поддерживаться WS независимо от OS или MD Детали, относящиеся к функциям человеко-машинного интерфейса, содержатся в Рекомендациях МСЭ-Т серии Z

3 3 3 3 WS должна иметь доступ к OS и MD через F интерфейс WS, которая может иметь доступ к физическим блокам более чем одной АСУ, должна считаться временно частью той АСУ, с которой она обменивается информацией управления WS также может иметь доступ одновременно к нескольким АСУ

3 3 3 4 Функции WS могут быть централизованы или распределены в различном оборудовании Допускаются следующие случаи распределения функций WS

- функции WS не распределены и размещаются в физическом блоке OS,
- функции WS не распределены и размещаются в отдельном физическом блоке WS,
- функции WS распределены и размещаются в нескольких физических блоках WSs,
- функции WS распределены между физическим блоком OS и физическим блоком WS

3.4 Требования к применению функции преобразования

3.4.1 Требования к устройствам преобразования

3.4.1.1 Устройство преобразования, которое также известно как устройство сопряжения, конвертер или шлюз, должно обеспечивать выполнение функции преобразования, которая преобразует различные протоколы и форматы данных с целью обмена информацией управления между техническими средствами АСУ

3.4.1.2 В АСУ оператора связи могут применяться два устройства преобразования медиатор, который обеспечивает механизм преобразования между различными признанными реализациями TMN, и адаптер, который обеспечивает механизм преобразования между признанной реализацией TMN и реализацией, которая не является TMN

3.4.2 Требования к медиатору

3.4.2.1 Медиатор должен выполнять функцию преобразования, которая используется для подсоединения физических блоков, реализующих различные стандартные интерфейсы TMN

3.4.2.2 Функцию преобразования можно реализовать в отдельном устройстве медиатора или выполнять его в оборудовании каждого NE MD должен обеспечивать процесс преобразования информации, передаваемой между OS и NE или QA, а также предоставлять локальные функции управления для NE

3.4.2.3 Медиатор может выполнять одну из двух ролей. Он может обеспечивать функции управления группой однородных элементов сети (например, модемами или оборудованием систем передачи) или функции управления одним элементом сети (например, цифровой станцией коммутации)

3.4.2.4 Медиатор может выполнять следующие пять категорий процессов

- преобразование информации между информационными моделями
- взаимодействие протоколов высоких уровней,
- управление данными,
- принятие решений,
- хранение данных

3.4.2.5 Функция преобразования может быть реализована в отдельном оборудовании MD или являться частью конкретного NE. В случае отдельного оборудования MD в качестве интерфейсов к NE, QA и OS должны использоваться один или более стандартных интерфейсов Q. Когда медиатор является частью NE, то должны использоваться один или более стандартных интерфейсов Q к OS. Если медиатор является частью NE (например, станции коммутации), то он может выполнять функции медиатора по отношению к другим NE. В этом случае к другим NE требуется организация стандартных интерфейсов Q.

3.4.2.6 На уровне управления услугами MD может использоваться для преобразования между физическим блоком, использующим CMIP с данными, определенными согласно GDMO, и физическим блоком, использующим технологию CORBA. Медиатор может применяться на интерфейсе Q в

пределах TMN или на интерфейсе X между TNM и системой, которая не является TNM

3 4 3 Требования к адаптеру

3 4 3 1 Адаптер должен выполнять функцию адаптации, которая используется для подсоединения физических блоков, обеспечивающих стандартные интерфейсы TMN, к физическим блокам, которые не обеспечивают стандартные интерфейсы TMN. Адаптация, которая является функцией преобразования реализуется в физическом устройстве AD, которое выполняет преобразование интерфейсов

3 4 3 2 Q адаптер должен применяться в пределах одной АСУ, которая является TMN, и выполнять функции преобразования одного или нескольких интерфейсов X. Адаптер должен применяться между АСУ, которая является TMN, и АСУ, которая не является TMN. Q адаптер должен поддерживать стандартные интерфейсы Q. X Адаптер должен поддерживать стандартные интерфейсы X. Адаптер также может располагать средствами для поддержки других внешних интерфейсов, таких как индикаторы или визуальные и звуковые устройства оповещения

3 4 4 Требования к применению медиатора и адаптера на интерфейсах Q и X

3 4 4 1 Медиатор и адаптер могут применяться на интерфейсах Q и X в следующих различных конфигурациях и ситуациях (рисунок 3)

- применение для подсоединения одной TMN к другой TMN без преобразования протокола и данных (между TMN A и TMN B на рисунке 3)

- применение X медиатора для подсоединения одной TMN к другой TMN (TMN B и TMN C на рисунке 3),

- применение X адаптера для подсоединения одной TMN к другой АСУ, которая не является TMN (правая граница на рисунке 3),

- применение Q медиатора для подсоединения физических блоков в пределах одной TMN (в пределах TMN на рисунке 3),

- применение Q адаптера для подсоединения NE, который не относится к TMN (нижняя граница TMN на рисунке 3)

3 4 4 2 Медиаторы и адаптеры должны выполнять следующие основные роли

- преобразование информации между различными информационными моделями, используя одинаковые протоколы TMN,

- преобразование протокола между физическими блоками,

- манипулирование данными, например, преобразование или фильтрация

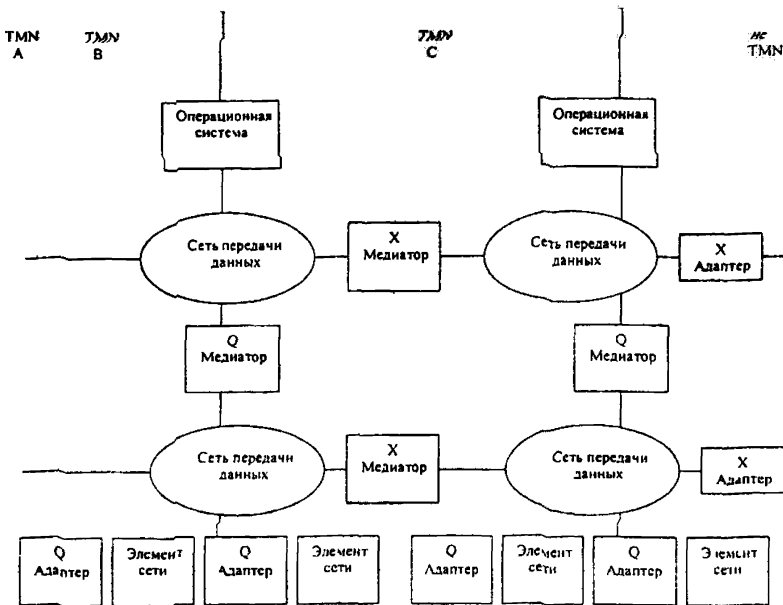


Рисунок 3 – Схема применения медиатора и адаптера на интерфейсах Q и X

3.5 Требования к реализации передачи данных

3.5.1 Общие требования к передаче данных

3.5.1.1 Стандартные интерфейсы TMN должны обеспечивать связь между NE, AD, OS NE MD и WS через сеть передачи данных (DCN). Концептуально DCN представляет собой набор ресурсов для поддержки передачи информации между распределенными компонентами TMN. Большое число технологий электросвязи может поддерживать функции DCN, включая коммутацию каналов, коммутацию пакетов, LAN, ATM, SDH и Интернет. DCN должна обеспечивать качество обслуживания, скорость передачи сообщений и маршрутизацию.

3.5.1.2 Спецификация интерфейсов должна обеспечивать значимый обмен данными между связанными физическими устройствами через DCN с целью выполнения заданных функций АСУ. Интерфейс должен проектироваться с целью обеспечения независимости от типа устройства или от поставщика. Это требует совместимых протоколов связи и совместимых представлений данных для сообщений, включая совместимые общие

определения сообщений для функций управления TMN. Минимальное множество протокольных стеков, которые могут применяться для транспортировки информации через DCN можно найти в [7].

3.5.1.3 Выбор интерфейсов необходимо проводить с учетом наиболее эффективных средств транспортировки данных для каждого индивидуального элемента сети, например, арендованные каналы, соединения коммутации каналов, соединения коммутации пакетов X.25, система сигнализации №7, встроенные каналы связи SDH и D или B каналы сети доступа ISDN. Если физические блоки на противоположных сторонах интерфейса поддерживают разные транспортные механизмы, то для обеспечения совместимости обмена информацией через DCN необходимо использовать функцию преобразования, реализованную в форме AD или MD.

3.5.1.4 NE, AD, OS, MD и WS могут иметь другие интерфейсы в дополнение к интерфейсам Q, F и X. Эти физические блоки могут также иметь другие функции, связанные с передачей или приемом информации через TMN. Все дополнительные интерфейсы и соответствующие функции не входят в стандарты TMN.

3.5.2 Требования к надежности или готовности сообщений

3.5.2.1 АСУ оператора связи должно проектироваться таким образом, чтобы полностью исключить любые ошибки при передаче критических сообщений управления. Требуется принять меры к тому, чтобы перегрузки в сети передачи данных не вызывали блокировку или чрезмерную задержку сообщений управления сетью, направленных на устранение неисправностей или повреждений системы. Для критических связей обмен данных должен выполняться с помощью выделенных средств передачи, которые полностью отделены от первичной инфраструктуры управляемой сети.

3.5.2.2 Специально для аварийных ситуаций в критических NE, например, в станциях коммутации, должен быть предусмотрен выделенный и независимый канал для передачи аварийных сообщений. Функции устранения аварий должны выполняться независимыми средствами технического обслуживания в случае повреждения OS или NE и невозможности их восстановления с помощью обычных средств технического обслуживания. По этой причине должна быть предусмотрена специальная аварийная OS, которая должна быть отделена от обычной OS технического обслуживания, хотя они могут располагаться в одном месте. Для OS и NE, которые выполняют функции устранения аварий, должны быть предусмотрены альтернативные или резервные каналы доступа к DCN для целей резервирования.

3.5.2.3 OS и NE, которые выполняют функции накопления данных и расчета с заказчиками, должны быть обеспечены альтернативными каналами DCN для обеспечения надежности процесса сбора сообщений расчетов OS от NE.

3.5.3 Требования к сети передачи данных

3.5.3.1 Сеть передачи данных должна использоваться техническими средствами АСУ для обмена информацией управления. Основным назначением DCN является предоставление транспортных механизмов. DCN

должна обеспечивать маршрутизацию, передачу и взаимодействие между техническими средствами АСУ DCN должна предоставлять средства для транспортировки информации, относящейся к управлению электросвязью

3 5 3 2 DCN может поддерживаться различными типами подсетей, включая сети с коммутацией пакетов X 25, MAN, WAN, LAN, SS №7, ISDN, ATM, встроенный канал связи (ECC) для SDH и Интернет DCN там где это возможно, должна следовать базовой модели ВОС для приложений МСЭ-Т, как это определено в [9] DCN должна обеспечивать уровни 1-3 базовой модели ВОС DCN соединяет NE, QA и MD с OS по стандартному интерфейсу Q DCN может быть реализована с использованием каналов из конца в конец, сети коммутации каналов или сети коммутации пакетов Средства связи могут специально выделяться для DCN или использоваться совместно с другими услугами связи Пример схема реализации DCN с несколькими узлами пакетной коммутации X 25 представлен на рисунке 4

3 5 3 3 В пределах DCN для необходимого физического соединения с коммутацией каналов или с коммутацией пакетов могут использоваться тракты связи, построенные из различных сетевых составляющих, включая выделенные каналы, сеть передачи данных с коммутацией пакетов X 25, ISDN, сеть общего канала сигнализации, телефонная сеть общего пользования, локальные сети и т д Могут использоваться специально выделенные для DCN средства связи или совместные ресурсы, например, SS №7, существующие сети X 25 или сети пакетной коммутации IP

3 5 3 4 Оборудование, поддерживающее функцию OS, должно обеспечивать два типа передачи данных непосредственную передачу сообщений и двухсторонний диалог Дополнительно OS отвечает за обеспечение целостности каналов данных на сети передачи данных В пределах АСУ оператора связи необходимое физическое соединение может локально устанавливаться всеми видами конфигураций подсетей, например, из конца в конец, по типу звезды или по кольцу

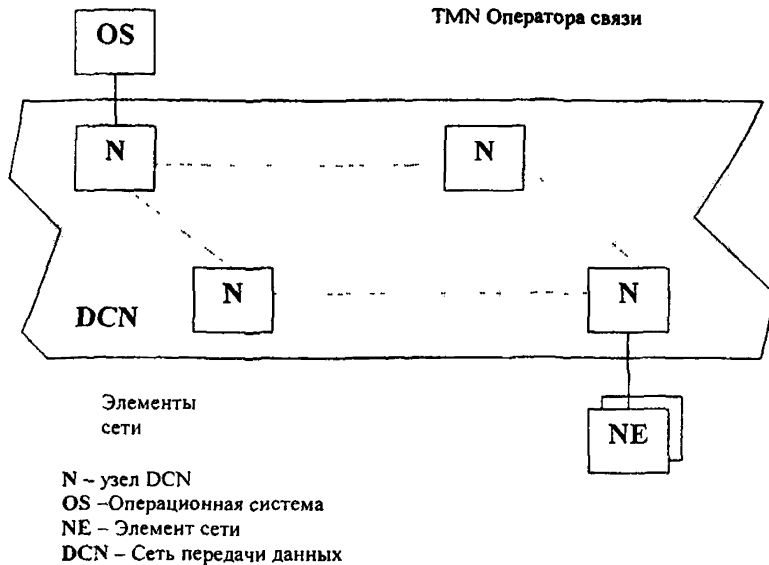


Рисунок 4 – Пример схемы реализации DCN

3.6 Требования к проектированию и построению интерфейсов АСУ

3.6.1 Требования к проектированию интерфейса Q между OS-NE

Интерфейс, расположенный между физическими блоками OS и NE в архитектуре TMN, можно реализовать в АСУ оператора связи как интерфейс Q. OS в этом положении может выполнять функцию менеджера элемента для управления одним или более NE как отдельными элементами сети. Дополнительно эта OS может управлять несколькими элементами сети как подсетью и управлять взаимодействиями между этими NE.

Если OS и NE поддерживают различные стандартные интерфейсы Q, то между этими физическими блоками необходимо устанавливать медиатор для преобразования интерфейсов. Если NE не поддерживает стандартные интерфейсы TMN, то OS должна управлять этим NE через Q адаптер.

3.6.2 Требования к построению интерфейса Q между OS-NE

Могут использоваться следующие физические конфигурации интерфейса Q между OS и NE (рисунок 5)

- подсоединение NE через интерфейс Q к внешнему MD, обеспечивающему необходимые функции преобразования этого интерфейса в интерфейс Q, который требуется OS для управления NE а) рисунок 5,
- физическое подсоединение NE через интерфейс Q к OS без преобразования интерфейсов б) рисунок 5,

- подсоединение NE, включающего встроенную функцию преобразования, к OS через интерфейс Q, а также подсоединение внешнего NE к этому NE через интерфейс Q в) рисунок 5

Другое оборудование, которое необходимо для подсоединения, может устанавливаться между OS и NE. Это оборудование выполняет функции подсоединения к DCN. Проектировщик свободен в выборе любых реализаций.

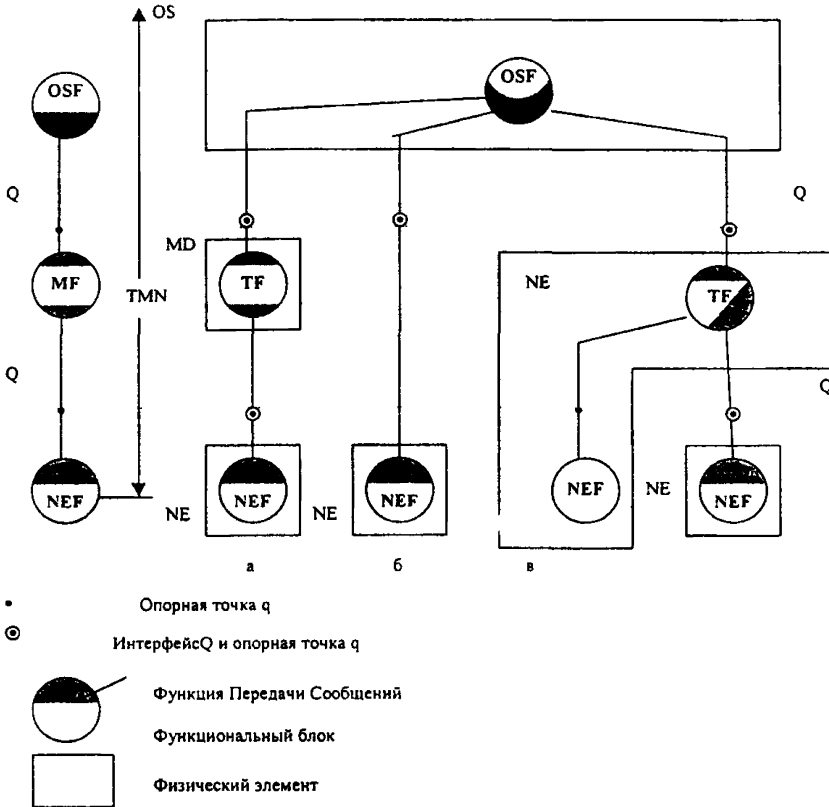


Рисунок 5 – Схема взаимодействия между OS и NE в пределах одной TMN

3.6.3 Требования к проектированию интерфейса Q между OS-OS

Интерфейс, расположенный между физическими блоками OS и OS в архитектуре TMN, можно реализовать в АСУ оператора связи как интерфейс Q. Различные OS могут обмениваться информацией управления в роли менеджера/агента или в равноправных ролях.

Функция преобразования, выполненная в форме адаптера или в форме медиатора, необходима, если OS должны обмениваться

информацией управления через нестандартный интерфейс TMN или через разные стандартные интерфейсы TMN типа Q

3 6 4 Требования к построению интерфейса Q между OS-OS

Взаимодействия между OS в пределах TMN должны выполняться через интерфейс Q. Эти взаимодействия могут выполняться между OS в пределах определенного уровня управления между прилегающими уровнями управления и через несколько уровней управления функциональной иерархии TMN.

Могут использоваться физические конфигурации интерфейса Q между OS и OS представленные на рисунке 6.

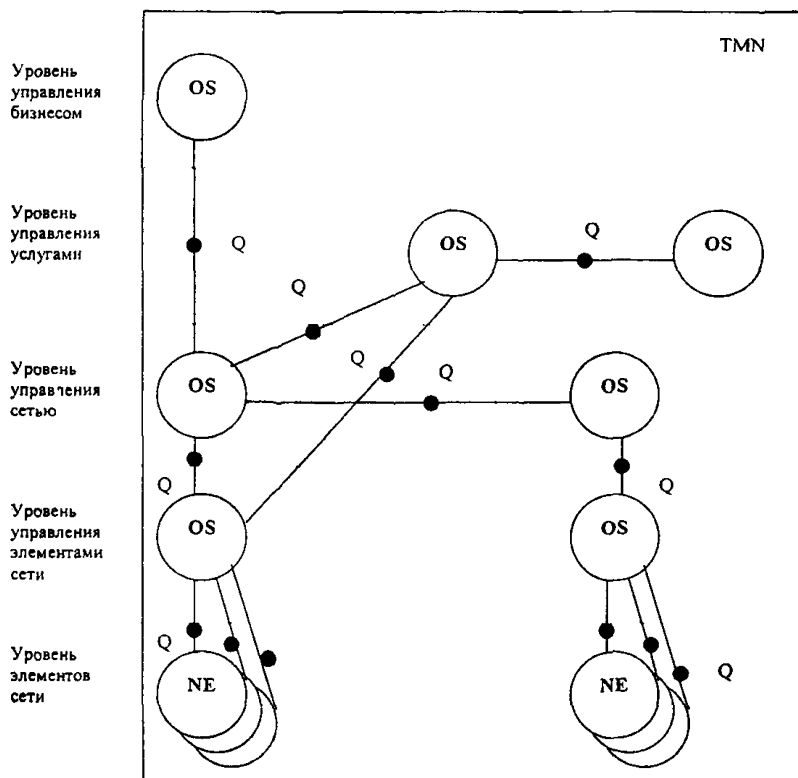


Рисунок 6 – Схема взаимодействия между OS и OS в пределах одной TMN

3 6 5 Требования к построению интерфейса X между OS-OS X

Спецификация X интерфейса TMN должна определять взаимодействие между АСУ операторов связи для поддержки взаимодействия между

администрациями и выполнения коммерческих услуг В административном отношении интерфейс X может изменяться в зависимости от географических и юридических границ следующим образом

- в пределах оператора связи,
- на национальном уровне,
- на междугородном уровне

Допускаются различные протоколы и информационные модели для поддержки интерфейса X Эти протоколы и информационные модели дополнительно могут поддерживать интерфейсы Q и F Детали протоколов интерфейса X определены в [7,8] Интерфейс X должен соответствовать требованиям, представленным в [2]

АСУ операторов связи могут взаимодействовать по многим причинам, включая

- для управления взаимодействием, требуемым для предоставления дополнительных услуг,
- для управления некоторым числом географически или функционально распределенных TMN как единственной TMN,
- для предоставления каналов или услуг из конца в конец

Интерфейс X в основном применяется на уровне управления услугами Взаимодействие TMN на уровне управления услугами может выполняться между внутренними и внешними организациями Взаимодействие между OS которые принадлежат TMN одного оператора связи, должно выполняться через Q интерфейс Взаимодействие между OS, которые принадлежат TMN разных операторов связи, должно выполняться через интерфейс X (рисунок 6) Взаимодействия могут также происходить через интерфейсы X и Q на других уровнях помимо уровня управления услугами

Взаимодействие между TMN, которые принадлежат различным операторам связи, может выполняться в форме равноправных отношений (рисунок 7) или в форме отношения заказчик-поставщик услуг (например, поставщика телефонных услуг, который является заказчиком для поставщика транспортных услуг на рисунке 8)

В общем случае взаимодействие между TMN заказчика и TMN поставщика должно выполняться через интерфейс X, который связывает OS уровня управления услугами поставщика с OS любого уровня управления TMN заказчика по требованию заказчика

Интерфейсу X на различных уровнях функциональной иерархии TMN может выполнять разные требования Однако, интерфейс X должен выполнять строгие требования по безопасности, поскольку он располагается между АСУ разных операторов связи или поставщиков услуг

Если АСУ разных операторов связи поддерживают протоколы TMN или форматы информации, то требуется функция преобразования, выполненная в MD в виде шлюза, который должен располагаться между этими АСУ

В случае обмена информацией управления между АСУ, которая является TMN, и АСУ, которая не является TMN, следует установить Q адаптер между этими системами

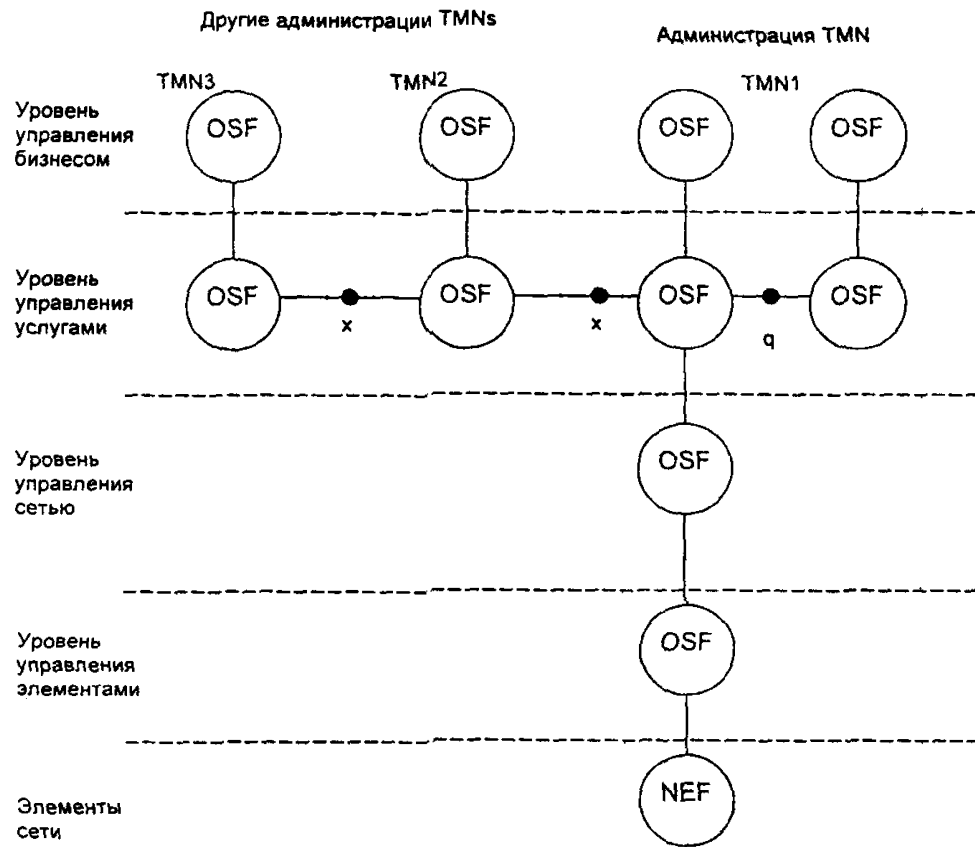


Рисунок 7 – Схема взаимодействия TMN

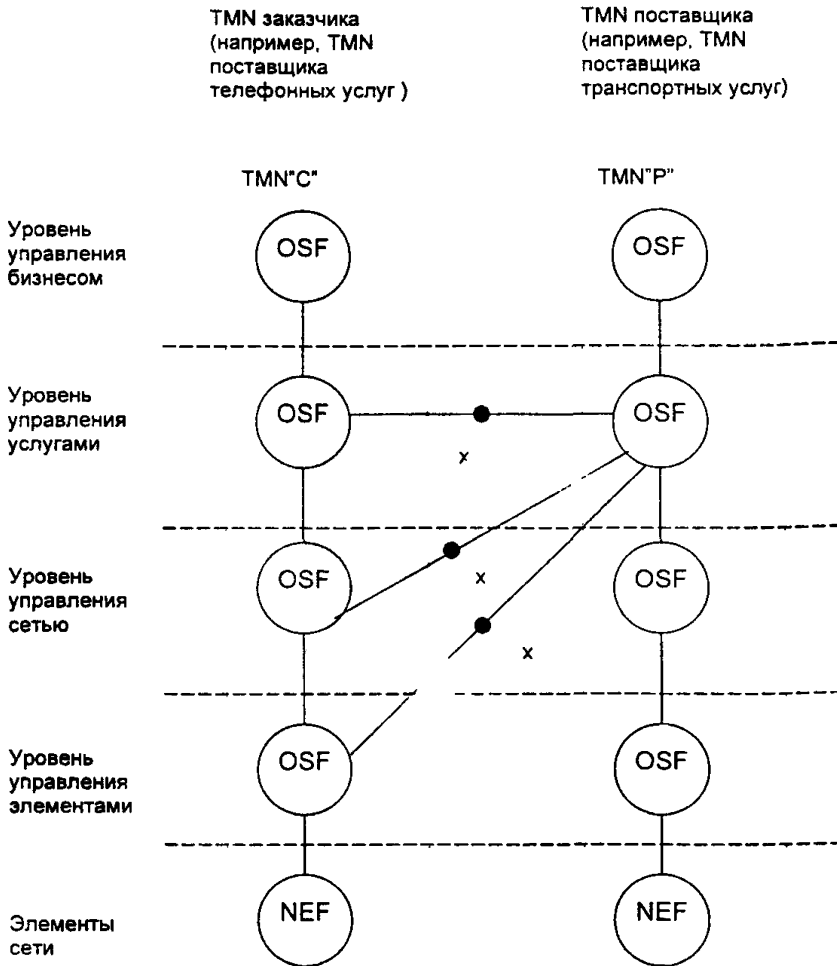


Рисунок 8 – Схема соединений между функциональными уровнями TMN

3 6 4 Требования к интерфейсу F между OS-WS

Рабочие станции должны предоставлять пользователю средства ввода, вывода и редактирования для ввода, представления на дисплее и модификации деталей объектов управления. Рабочая станция должна поддерживать человеко-машинный интерфейс (интерфейс G), независимо от

используемого представления в виде команд, меню или окон Рабочая станция должна быть независима от других технических средств АСУ

Информация, поступающая через интерфейс F не обязательно должна использоваться на интерфейсе G Заданное сообщение или транзакция на интерфейсе F может привлекать

- все данные, необходимые для одной картинке экрана (графической или текстовой),
- только часть данных, необходимых одной картинке экрана,
- данные, которые могут потребоваться для нескольких картинок экрана,
- данные, которые могут появляться на картинке экрана только частично или эпизодически

Рабочая станция должна получать и обрабатывать данные для поддержки всех картинок экрана Данные могут поступать в рабочую станцию синхронно, например, при транзакциях, или асинхронно, например, при уведомлениях

Допускается использование различных протоколов поддержки интерфейса F Эти протоколы поддержки могут отличаться от протоколов, используемых в интерфейсах Q и X Интерфейс F должен удовлетворять [10]

3.6.5 Требования к интерфейсу G

Интерфейс G располагается между WS и пользователем, который применяет WS для связи с TMN Информация, которая передается через интерфейс F должна поддерживать интерфейс G Требования к интерфейсу G могут быть заимствованы из требований к интерфейсу F, представленных в [10], поскольку большая их часть относится к потребностям пользователя

Реализация интерфейса G в настоящее время не регламентируется стандартами TMN, но в интересах операторов связи этот интерфейс должен быть легким в изучении, запоминании, использовании, эксплуатации и должен быть защищенным от грубых человеческих ошибок

Допускается существование различных специфических интерфейсов G, используемых для различных задач TMN, разных функций и различных организационных схем Интерфейс G должен реализовываться с использованием требований, представленных в рекомендации серии Z компьютерных стандартов, национальных стандартов и стандартов отдельных операторов связи

3.7 Требования к географическому резервированию

3.7.1 При проектировании и построении АСУ операторов связи следует применять географическое резервирование наиболее критических OS Это резервирование должно с помощью дублирования данных, аппаратных и программных средств сохранить управляемость сети связи в случае серьезного повреждения основного пункта управления

3.7.2 Для обеспечения надежности и живучести OS основные дуплексные процессоры должны быть размещены в географически разнесенных пунктах управления Основные дуплексные процессоры должны постоянно обмениваться сообщениями для определения повреждения первичного процессора В случае повреждения первичного процессора

резервный процессор должен принять на себя управление сетью

3.7.3 Пример географического резервирования N-OS и E-OS для транспортной сети SDH представлен на рисунке 9

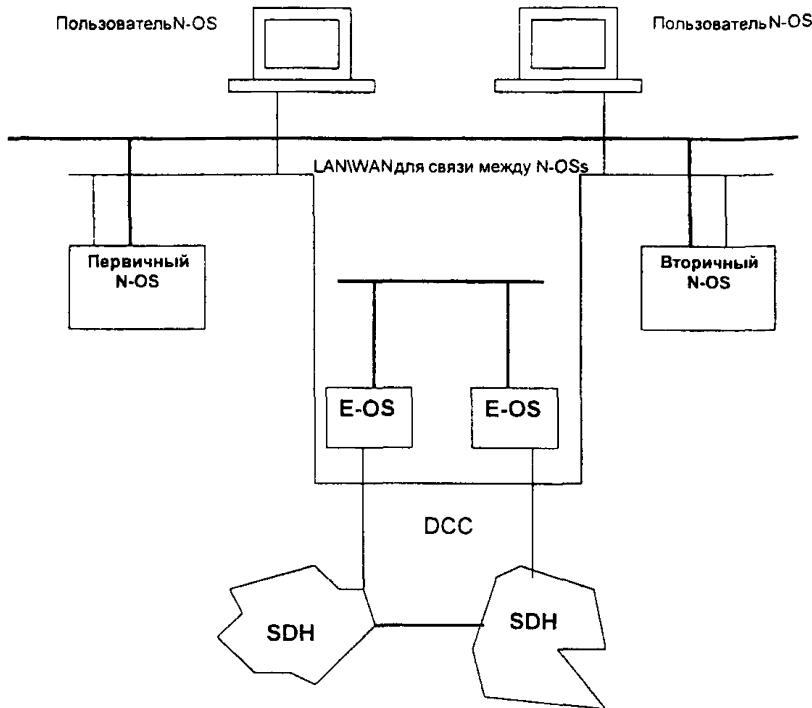


Рисунок 9 – Пример архитектуры географического резервирования

3.8 Требования к проверке на соответствие стандартам TMN

3.8.1 Общие требования

3.8.1.1 Операторам связи при проектировании и построении АСУ рекомендуется выполнять различного рода проверки или тестирование используемых систем. Это может включать проверку на соответствие интерфейсами TMN и проверку на соответствие TMN. Соответствие интерфейсам TMN относится к протоколам интерфейса TMN и информации интерфейса TMN. Соответствие TMN относится к архитектуре, принципам и функциям TMN.

3.8.1.2 Проверка систем на соответствие интерфейсам TMN должна включать установление соответствия с протоколами TMN, установление уровня соответствия с информацией интерфейса TMN и предполагает реализацию некоторого множества функций, на интерфейсах TMN.

Соответствие с информацией интерфейса TMN классифицируется на три уровня А, В и С в зависимости от степени реализации стандартов TMN

3 8 1 3 Основной целью проверки на соответствие интерфейсам TMN является увеличение вероятности того, что различные системы в пределах АСУ оператора связи будут способны взаимодействовать между собой и с системами других операторов связи или заказчиков в той степени, на которую они согласятся

3 8 1 4 Соответствие интерфейсам TMN является необходимым условием для взаимодействия систем управления, но недостаточным для гарантии их совместимости Поэтому операторы связи при закупке систем управления должны выполнять тестирование для определения того, что любые две системы, которые декларируют использование интерфейсов TMN, могут успешно взаимодействовать между собой Предлагаемые далее требования применимы только к интерфейсам Q3 и X Все требования к соответствию интерфейсам TMN являются тестируемыми Спецификации интерфейсов TMN должны быть документированы, публично доступны и лицензированы

3 8 2 Требования к проверке на соответствие протоколам интерфейса TMN

Интерфейс системы (Q3 или X) соответствует протоколу TMN тогда и только тогда, если выполняются следующие требования

а) интерфейс должен использовать коммуникационный протокольный стек, который специфицирован в рекомендациях МСЭ-Т для TMN В настоящее время коммуникационный протокольный стек должен соответствовать [7] для протоколов нижних уровней и [8] для протоколов верхних уровней Выбор подходящего протокола должен делаться из перечня протоколов, представленных в [7,8],

б) документация интерфейса системы должна специфицировать ISP, которые перечислены в [7,8] Соответствие с [7,8] должно определяться по отношению к специальным ISP Коммуникационные профили управления должны выбираться на основе типа услуг управления TMN, которые необходимо предоставлять через этот интерфейс, как в соответствующих таблицах [7,8] Стандартизированные утверждения соответствия реализации в форме PICS и PIXIT должны предоставляться согласно [11],

в) документация интерфейса системы управления должна определять его использование в качестве интерфейса X или интерфейса Q3 ,

г) интерфейс системы управления должен выполнять подходящую роль или роли для протокола через этот интерфейс (например, агента и/или менеджера для SMIP, инициатора/ответчика для FTAM) Документация системы управления должна определять роли, в которых система управления может действовать,

д) если протокольный стек, выбранный в 3 8 2 а), требует информационного моделирования, то должна использоваться стандартная техника информационного моделирования,

е) если реализованы информационные модели, основанные GDMO, то интерфейс системы должен соответствовать одному из уровней соответствия информации интерфейса TMN, как это определено в 3 8 3

3 8 3 Требования к проверке на соответствие информации интерфейса TMN

3 8 3 1 Для интерфейса системы следует устанавливать уровень соответствия информации TMN по каждой функциональности управления которая поддерживает этот интерфейс. Необходимо, чтобы эта функциональность управления была специфицирована в документе информационной модели.

3 8 3 2 Интерфейс системы управления соответствует информации интерфейса TMN на уровне А тогда и только тогда, если выполняются следующие требования:

а) интерфейс системы управления должен соответствовать протоколу интерфейса TMN, т.е. удовлетворяет критериям раздела 3 8 2,

б) классы управляемых объектов, которые поддерживает интерфейс системы, должны быть определены в информационных моделях, соответствующих этой функциональности управления, которые специфицированы в Рекомендациях МСЭ-Т. Документация интерфейса системы управления должна содержать список рекомендаций, которые определяют специфицированные информационные модели, включая номер и дату версии. Стандартизированные утверждения соответствия реализации в форме MOCS, MICS и MRCS должны предоставляться, если это применимо [12],

в) если интерфейс системы управления использует классы управляемых объектов, которые являются подклассами предыдущего пункта, с единственной целью обеспечения пропущенной функциональности модели, то эти классы управляемых объектов должны определяться с прямым использованием правил преемственности, как это определено в [13]

г) любые дополнительные объектные классы, помимо определенных в 3 8 3 2 б), которые необходимы для расширения информационной модели из-за отсутствия функциональности, должны сопровождаться документацией, которая полностью определяет информационные модели, включая номер версии и дату. Отдельные стандартизированные утверждения соответствия реализации в форме MOCS, MICS и MRCS должны предоставляться для этих объектных классов [12], если это применимо.

3 8 3 3 Интерфейс системы управления соответствует информации интерфейса TMN на уровне В тогда и только тогда, если выполняются следующие требования:

а) интерфейс системы управления должен соответствовать протоколу интерфейса TMN, т.е. удовлетворять критериям 3 § 2,

б) классы управляемых объектов, которые поддерживает интерфейс системы, должны быть определены в подходящих информационных моделях, специфицированных в де-юре стандартизирующих организациях (например, ETSI, T1, TTC) или в де-факто стандартизирующих организациях (например, форум ATM, NMF). Документация интерфейса системы управления должна содержать список документов, которые определяют специфицированные информационные модели, включая номер и дату версии. Стандартизированные утверждения соответствия реализации в форме MOCS, MICS и MRCS должны предоставляться [12], если это применимо,

в) если интерфейс системы управления использует классы управляемых объектов, которые являются подклассами предыдущего пункта,

с единственной целью обеспечения пропущенной функциональности модели, то эти классы управляемых объектов должны определяться с прямым использованием правил преемственности, как это определено в [13],

г) любые дополнительные объектные классы, помимо определенных в 3 8 3 3 б), которые необходимы для расширения информационной модели из-за отсутствия функциональности, должны сопровождаться документацией, которая полностью определяет информационные модели, включая номер версии и дату Отдельные стандартизированные утверждения соответствия реализации в форме MOCS, MICS и MRCS должны предоставляться для этих объектных классов, если это применимо [12]

3 8 3 4 Интерфейс системы управления соответствует информации интерфейса TMN на уровне С тогда и только тогда, если выполняются следующие требования

а) интерфейс системы управления должен соответствовать протоколу интерфейса TMN, т е удовлетворять критериям 3 8 2,

б) классы управляемых объектов, которые поддерживает интерфейс системы, должны быть определены в нестандартных информационных моделях, соответствующих этой функциональности управления Документация интерфейса системы управления должна полностью документировать информационные модели, включая номер и дату версии Стандартизированные утверждения соответствия реализации в форме MOCS, MICS и MRCS должны предоставляться, если это применимо [12],

в) если интерфейс системы управления использует классы управляемых объектов, которые являются подклассами предыдущего пункта, с единственной целью обеспечения пропущенной функциональности модели, то эти классы управляемых объектов должны определяться с прямым использованием правил преемственности, как это определено в [13]

3 8 4 Требования к проверке на соответствие TMN

Проверка на соответствие TMN включает проверку системы на соответствие архитектуре, принципам и функциям TMN Утверждение о соответствии TMN отдельной реализацией системы можно считать корректным, если выполняются следующие требования

а) реализация системы должна поддерживать функциональную информационную и физическую архитектуру TMN,

б) документация реализации должна утверждать, что поддерживаются логические уровни TMN,

в) реализация системы должна соответствовать определениям физических блоков TMN (например, OS, NE, MD, QA),

г) интерфейсы реализации системы должны быть документированы и опубликованы,

д) документация интерфейса реализации системы должна определять поддерживаемые управляемые области TMN и связанные услуги управления TMN, которые описаны в [1] Документация интерфейса реализации системы должна также определять применяемые Рекомендации МСЭ-Т серии М 32хх, если они доступны Перечень управляемых областей TMN и связанных услуг управления TMN представлен в приложении В,

е) если требуемая в 3 8 4 д) информация является недоступной, например, подходящих Рекомендаций МСЭ-Т серии М 32хх не существует, то

документация интерфейса реализации системы должна делать ссылки на множества функций управления TMN и связанные функции управления TMN, которые поддерживаются этой реализацией. Полный перечень множеств функций управления TMN и связанных функций управления TMN представлен в [6].

3.9 Требования к тестированию взаимодействия систем

Рассмотренные в 3.8.2-3.8.4 критерии соответствия TMN являются необходимым условием взаимодействия систем управления, но недостаточным для их совместной работы. Далее предоставляются аспекты управления, которые не входят в понятие соответствия TMN, но должны проверяться с целью обеспечения взаимодействия систем управления.

а) функциональные компоненты системы управления прямо не влияют на соответствие с TMN, но совместимость систем управления не будет реализована, если не согласовано взаимодействие функций,

б) фактическое внутреннее использование системой информации управления, обмен которой выполняется через интерфейс TMN, не относится к спецификациям соответствия TMN. Однако между двумя системами управления может возникнуть отсутствие функциональной совместимости. Стандарты TMN не рассматривают локальные реализации,

в) система управления может выполнять множества функций TMN, стандартизированных в [6], неудовлетворительно. Соответствие TMN не означает, что используемые множества функций будут выполняться одинаковым образом,

г) соответствие TMN не включает оценку качества работы, живучесть и надежность реализации системы управления (выходит за рамки определения TMN) [11],

д) соответствие интерфейсу TMN не гарантирует совместимости между двумя системами управления, которые имеют различные механизмы обеспечения безопасности (например, алгоритмы шифрования) и параметры (например, ключи шифрования),

е) в фактической реализации совместимое с TMN поведение допускает множество разрешенных действий, которые могут оказаться лишними по отношению к требуемым функциям,

ж) поведение протокола в отдельной реализации может зависеть от множества внутренних событий, которые возникают в результате внутреннего проектирования системы (например, приоритеты программ системы, управление памятью, статус устройств ввода/вывода, таймеры, значение параметров и т.д.) Один только выбор протокольного стека может существенно повлиять на совместимость систем,

з) соответствие информации интерфейса TMN не гарантирует, что подклассы могут управляться, также как и их суперклассы.

Операторам связи следует выполнять различные формы изменения условий функционирования, обязательное приемочное тестирование и т.д. для определения того, что любые две системы, которые претендуют на некоторый тип соответствия с TMN, действительно могут взаимодействовать между собой. Приемочное тестирование обязательно должно включать тестирование протоколов интерфейсов, разделенных информационными моделями на этих интерфейсах и функций систем управления.

РД 45 174-2001

Тестирование систем управления должно выполняться в соответствии с [11] Тестирование необходимо проводить как при закупке систем управления у новых поставщиков оборудования, так и при смене версии программного обеспечения традиционного поставщика оборудования.

Приложение А

(справочное)

Стандартные интерфейсы TMN

А 1 Согласно [4] к стандартным интерфейсам TMN относятся интерфейсы Qз, Qх, X и F. Интерфейс G в настоящее время не стандартизируется. Стандартные интерфейсы должны обеспечивать взаимодействие NE, QA, OS, MD и WS через DCN. Для каждого стандартного интерфейса определен допустимый набор взаимодействий. Минимальное множество протоколов, применяемых в стандартных интерфейсах TMN, должно определяться в соответствии с [5].

А.2. Интерфейс Qз

Интерфейс Qз характеризуется частью информационной модели, которая разделяется (в смысле SMK) между OS и теми элементами TMN, с которыми она имеет прямую связь.

Информационная модель интерфейса Qз должна использовать аспекты [14] и необязательно может включать специальные технологические аспекты. Услуги управления TMN для интерфейса Qз должны специфицироваться в соответствии с [15].

Для семейства протоколов интерфейса Qз рекомендуется, чтобы каждое множество функций приложения TMN поддерживалось единственными протоколами уровней 4-7, как это определено в базовой модели ВОС [9]. Различные параметры протоколов требуются для уровней 1-3 семейства протоколов Qз с целью наиболее эффективного использования транспортных средств передачи данных. Детали семейства протоколов Qз представлены в [7] для нижних уровней и [8] для верхних уровней.

А.3 Интерфейс Qх

Интерфейс Qх характеризуется частью информационной модели, которая разделяется (в смысле SMK) между MD и теми NE и QA, которые он поддерживает.

Информационная модель для интерфейса Qх потенциально должна быть такой же, как и для интерфейса Qз. Однако, на интерфейсе Qх обычно реализуется меньше функций, чем могут поддерживать протоколы и в меньшей степени используется общая информационная модель [14]. Следовательно, для обеспечения преобразования между информационными моделями интерфейсов Qз и Qх требуется MD.

Выбор отдельных протоколов из рекомендованного семейства протоколов Qх является прерогативой оператора связи. Протоколы для интерфейса Qх могут быть выбраны из любых протоколов связи, рекомендованных МСЭ-Т. Детали выбора спецификаций интерфейса Qх и протоколов семейства Qх можно найти в специальных рекомендациях. Один из подходящих протоколов для интерфейса Qх можно найти в [16].

А.4 Интерфейс F

Интерфейс F соединяет рабочие станции с OS или MD. Интерфейс F может использовать протоколы поддержки, которые отличаются от семейства протоколов для интерфейсов Q3 и X.

На интерфейсе F происходит обмен данными, которые используются для внутренней обработки системами математического обеспечения или для передачи информации между системами. Эти данные могут использовать специальные языки описания данных, например, GDMO/ASN 1 и IDL.

Информационная модель представления данных обмена через интерфейс F должна использовать объектно-ориентированный подход. В информационной модели F-интерфейса необходимо специфицировать информацию, которая не определена на других интерфейсах, но необходима для связи между пользователями WS и OS или MD и для самой рабочей станции. Например, OS может предоставить информацию, которая недоступна NE или другой OS. Сюда также входит информация технического персонала, списки заданий и другие данные, доступные только для этого интерфейса. Информация рабочей станции может включать, например, географические характеристики, которые поддерживают географическую карту на дисплее, и данные различных типов представления информации.

А.5 Интерфейс X

Интерфейс X применяется для обмена информацией управления между OSs различных TMN. Этот интерфейс может использоваться для установления взаимосвязи между двумя TMN или между TMN и другой сетью или системой, которая включает интерфейс TMN типа. Этот интерфейс требует повышенной информационной безопасности по сравнению с интерфейсами класса Q.

Информационная модель интерфейса X должна устанавливать множество ограничений по внешнему доступу к TMN. Дополнительные требования к протоколам интерфейса X могут предусматривать введение уровня информационной безопасности. Информационные модели интерфейса X должны быть получены в результате специализации и расширения стандартных информационных моделей с использованием [14] и [17-20].

Интерфейс X должен использовать семейство протоколов, определенных в [7,8]. Для интерфейса X полезно использовать хорошо разработанный протокол типа сообщения [21] или электронную почту в случаях взаимодействия на уровне бизнеса.

Для интерактивных услуг X-интерфейс должен применять CMISE. Для операций, связанных с передачей файлов, должны использоваться FTAM 1, FTAM 2, FTAM 3 NBS-6. На интерфейсе X могут применяться услуги директории.

Приложение Б

(справочное)

Примеры структур управления TMN

Б.1 Структура системы управления транспортными сетями

На практике OS различных уровней функциональной иерархии TMN, представленной на рисунке 2, для транспортных сетей называются соответственно системой управления элементами (EMS), системой управления подсетью (SNMS), системой управления сетью (NMS) и системой управления услугами (SMS). На рисунке Б 1 иллюстрируется пример интегрированного управления сетью PDH/SDH, где уровень управления элементами представлен тремя типами EMS/SNMS. EMS для контроля одного или нескольких NE PDH/SDH, SNMS для контроля кольца SDH или сети из нескольких колец SDH и EMS, которая является частью самого элемента.

Б.2 Структура системы управления телефонной сетью

Реализации функций управления вторичных сетей, например, коммутируемой телефонной сети или сети подвижной связи, исторически выполняется в следующих центрах управления: центр эксплуатации и технического обслуживания (ОМС), центр управления сетью (NMC) и центр управления услугами или бизнесом (SMC/BMC). Все эти центры управления ОМС, NMC и SMC/BMC используют соответствующие системы управления EMS, SNMS, NMS и SMS/BMS для вторичных сетей, что соответствует функциональной иерархии TMN, представленной на рисунке 2. На рисунке Б 2 представлен пример интегрированного управления международной, междугородной и местной телефонными сетями оператора связи, где уровень элементов сети включает такие NE как международная телефонная станция (МНТС), междугородная телефонная станция (АМТС) и местная телефонная станция (АТС).

Б.3 Структура системы интегрированного управления

Интегрированное управление сетями различных технологий становится необходимым, когда в ведении оператора связи находятся как транспортные сети, так и сети коммутации различных технологий, например, PDH, SDH, ATM, PSTN, ISDN, GSM и т.д. На рисунке Б 3 представлен пример отображения функциональной иерархии TMN, представленной на рисунке 2, на физическую архитектуру системы интегрированного управления транспортной сетью и телефонной сетью с использованием сети сигнализации по общему каналу.

На рисунке Б 3 представлены следующие системы уровня управления элементами (EML), уровня управления сетью (NML) и уровня управления услугами/бизнесом (SML/BML).

EMS-T-система управления элементами транспортной сети, EMS-X-система управления элементами сети коммутации, EMS-S-система управления элементами сети сигнализации, NMS-T-система управления транспортной сетью, NMS-X-система управления сетью коммутации, NMS-S-система управления сетью сигнализации, SMS/BMS-система управления услугами или бизнесом INMS-система интегрированного управления сетью

Интеграция управления выполняется на уровне управления сетью с помощью системы интегрированного управления сетью (INMS) Кроме этого представлено возможное размещение этих систем в соответствующих центрах управления ОМС-центр эксплуатации и технического обслуживания, NMC – центр управления сетью и SMC/BMC- центр управления услугами/бизнесом

Уровень
управления
услугами

Уровень
управления
сетью

Уровень
управления
элементами
сети

Уровень
элементов
сети

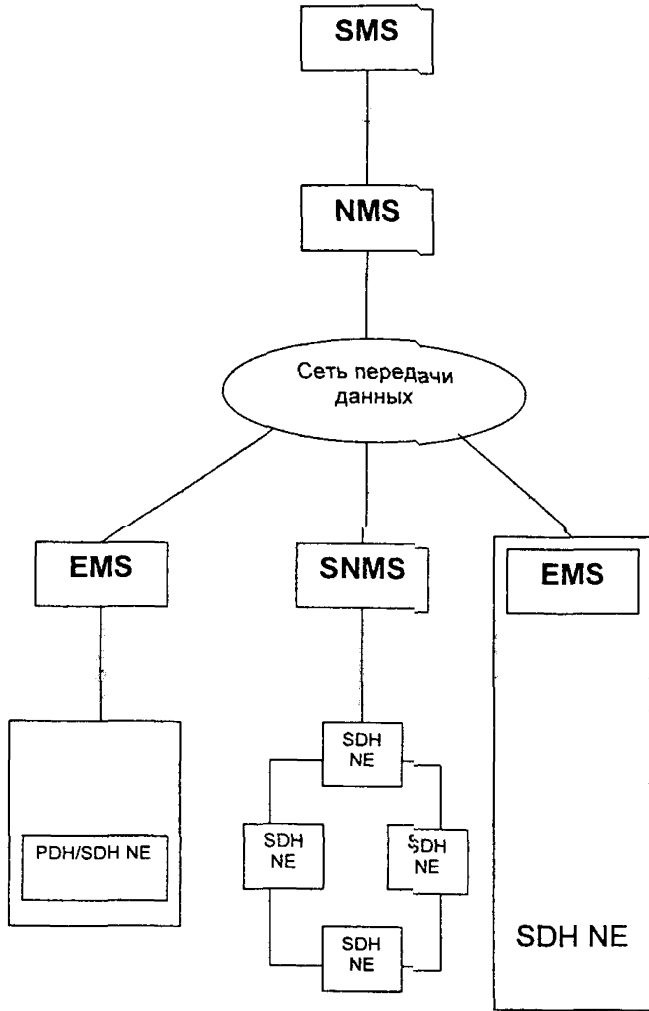


Рисунок Б 1 – Структура TMN типа Для интегрированного управления SDH/PDH

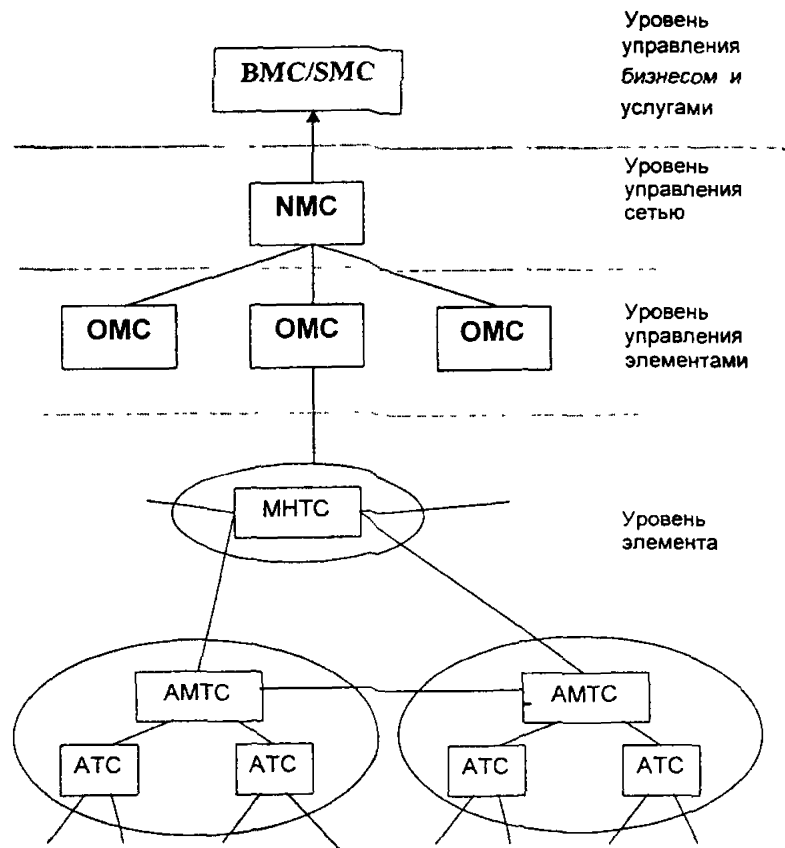
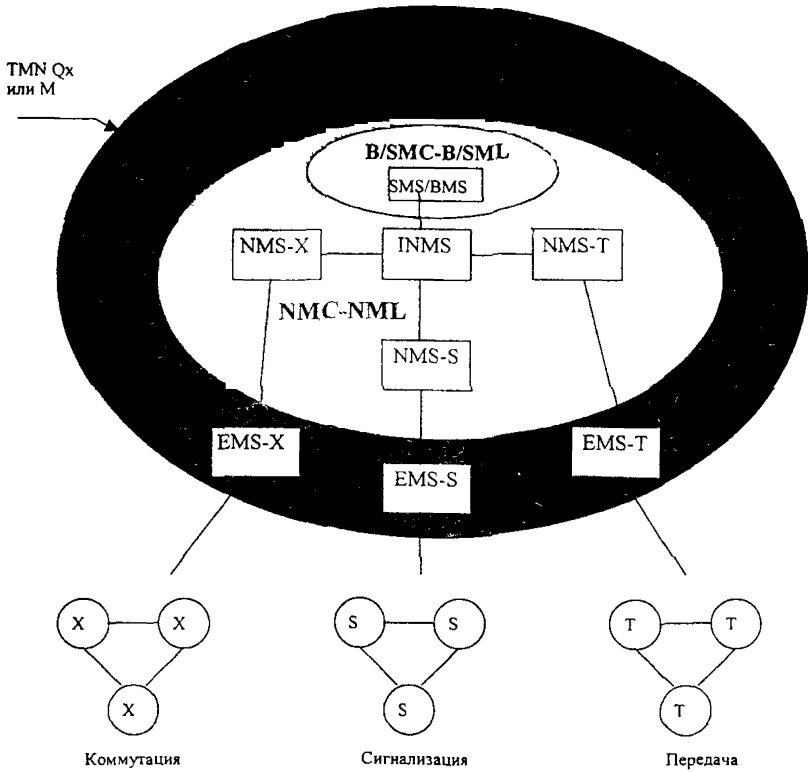


Рисунок Б.2 – Управление телефонной сетью



TMN Qx - стандартный интерфейс Qx
 TMN Qz - стандартный интерфейс Qz
 M - частный нестандартный интерфейс

Рисунок Б 3 – Пример отображения системы интегрированного управления на центры управления и функциональную иерархию TMN

Приложение В

(справочное)

Управляемые области, функции и услуги управления TMN

В.1 Управляемые области TMN

Управляемая область представляет собой множество ресурсов электросвязи, которые физически и/или логически используются услугами электросвязи, что позволяет полностью или частично предоставлять эти услуги заказчикам, и выбирается для управления в целом. Например, коммутируемая телефонная сеть или коммутируемая сеть передачи данных.

Управление электросвязью оператора связи в общем смысле является результатом интеграции управления нескольких управляемых областей оператора связи с целью максимизации качества обслуживания заказчиков электросвязи и производительности ресурсов электросвязи отдельного оператора связи с помощью выполнения необходимых услуг управления TMN.

Управляемая область может изменяться от отдельного устройства оборудования электросвязи до очень сложной сети. В зависимости от сложности своей сети каждый Оператор связи будет различным способом организовывать свое управление электросвязью. Это означает, что не может существовать стандарта для определения управляемых областей для отдельного Оператора связи.

Возможный список управляемых областей для сетей общего пользования и частных сетей представлен в [1].

- коммутируемая телефонная сеть,
- сеть подвижной связи,
- коммутируемая сеть передачи данных,
- интеллектуальная сеть,
- сеть системы сигнализации по общему каналу № 7,
- N-ISDN,
- B-ISDN,
- сеть выделенных и реконфигурируемых каналов,
- TMN,
- IMT-2000 (в настоящее время FPLMTS),
- сеть доступа и оконечного оборудования,
- транспортная сеть,
- инфраструктура.

Хотя управляемые области операторов связи в основном носят названия соответствующих сетей, но требования к управлению должны включать уровни управления элементами сети, сетью, услугами и бизнесом. Установленные границы между управляемыми областями операторов связи не означают отказа от глобальной интеграции управляемых областей.

В.2 Функции и услуги управления TMN

Полный список стандартных функций управления TMN, разбитых на пять функциональных областей управления TMN управление качеством работы, управление устранением неисправностей, управление конфигурацией, управление расчетами и управление безопасностью представлен в [6] функции управления TMN поддерживаются функциями управления системами (SMF), CMIS и FTAM для стандартных интерфейсов TMN Настоящий список SMF включает функции, определенные в серии Рекомендаций МСЭ-Т X 7xx Однако, такая классификация информационного управления является внутренней в рамках концепции TMN и не должна влиять на применения информации управления операторами связи

Методология TMN, рассмотренная в [5], устанавливает четкое соотношение между функциями управления TMN и услугами управления TMN Каждая стандартная услуга управления TMN содержит список стандартных функций управления TMN Услуги управления TMN стандартизируются в рамках Рекомендаций МСЭ-Т серии M 32xx x для каждой управляемой области TMN которые рассмотрены в [1] Услуга управления определяется как область управления, которая должна обеспечиваться TMN для поддержки аспектов эксплуатации, администрирования и технического обслуживания (OA&M) управляемой сети и которая описывается с точки зрения восприятия пользователем требований OA&M Таким образом, выбор Оператором связи услуг управления для конкретных областей управления полностью определяет функциональные требования как к отдельным подсистемам так и к АСУ Оператора связи в целом

Полный список услуг управления TMN, представленный в [1], включает следующие

- администрирование заказчика,
- управление обеспечением сети,
- управление техническим персоналом,
- администрирование расчетов, тарифов и выписки счетов,
- администрирование качества обслуживания и показателей работы сети,
- администрирование измерений трафика и анализ,
- управление трафиком,
- администрирование маршрутизации и цифровой анализ,
- управление техническим обслуживанием,
- администрирование безопасности,
- управление материалами

Это список не является исчерпывающим и может быть дополнен услугами управления, учитывающими специфику оператора связи Некоторые из этих услуг управления TMN могут оказаться слишком объемными для реализации в виде одной услуги Возможное подразделение этих услуг управления будет изучаться в дальнейшем

Приложение Г

(справочное)

Библиография

- [1] Рекомендация МСЭ-Т М.3200 Услуги управления TMN и управляемые области электросвязи (TMN Management Services and Telecommunications Managed Areas Overview, 1997)
- [2] Рекомендация МСЭ-Т М 3320 Порядок работы по требованиям управления для X-интерфейса TMN (Management Requirements Framework for the TMN X-Interface, 1997)
- [3] Федеральный закон «О связи» , М 1995
- [4] Рекомендация МСЭ-Т М 3010 Принципы для сети управления электросвязью (Principles for telecommunications management network, 1996)
- [5] Рекомендация МСЭ-Т М 3020 Методология спецификации интерфейса TMN (TMN Interface Specification Methodology, 1995)
- [6] Рекомендация МСЭ-Т М 3400 Функции управления TMN (TMN Management Functions, 1997)
- [7] Рекомендация МСЭ-Т Q 811 Профили протоколов нижнего уровня для интерфейсов Q3 и X (Lower-Layer Protocol Profiles for Q3 and X-Interface, 1997)
- [8] Рекомендация МСЭ-Т Q 812 Профили протоколов верхнего уровня для интерфейсов Q3 и X (Upper Layer Protocol Profiles for Q3 and X- Interface, 1997)
- [9] Рекомендация МСЭ-Т X 200 Базовая опорная модель базовая модель (Basic reference model The basic model, 1994)
- [10] Рекомендация МСЭ-Т М.3300 Средства управления TMN, представленные на интерфейсе F (TMN Management facilities presented at the F-Interface, 1992)

- [11] Рекомендация МСЭ-Т X 290 Методология тестирования соответствия с ВОС и работа по рекомендациям протоколов для приложений МСЭ-Т – общие концепции (OSI conformance testing methodology and framework for protocol recommendations for ITU-T applications - General Concepts , 1995)
- [12] Рекомендация МСЭ-Т X 724 Структура информации управления требования и руководства для реализации проформы утверждений соответствия, связанной с управлением ВОС (Structure of management information Requirements and guidelines for implementation conformance statement proformas associated with OSI management, 1994)
- [13] Рекомендация МСЭ-Т X 720 Структура информации управления информационная модель управления (Structure of Management Information Management Information model 1992)
- [14] Рекомендация МСЭ-Т M 3100 Общая информационная модель сети (Generic Network Information model, 1995)
- [15] Рекомендация МСЭ-Т Q 68 Обзор методологии для разработки услуг управления (Overview of methodology for developing Management services 1993)
- [16] Рекомендация МСЭ-Т G 773 Протокольные стеки Q-интерфейса для управления системами передачи (Protocol suites for Q-interface for Management of Transmission Systems, 1993)
- [17] Рекомендация МСЭ-Т Q 821 Описание стадий 2 и 3 для Q-интерфейса – наблюдения за неисправностью (Stage 2 and 3 Description for the Q₃ Interface – Alarm Surveillance, 1993)
- [18] Рекомендация МСЭ-Т Q 822 Описание стадий 1,2 и 3 для Q-интерфейса – управление качеством работы (Stage 1,2 and 3 Description for the Q₃ Interface - Performance Management, 1994)
- [19] Рекомендация МСЭ-Т Q 823 Функциональные спецификации стадии 2 и стадии 3 для управления трафиком (Stage 2 and Stage 3 functional specifications for traffic management, 1996)

РД 45 174-2001

- [20] Рекомендация МСЭ-Т Q 823 1 Проформа утверждений соответствия управлению (Management Conformance Statement Proformas 1997)
- [21] Рекомендация МСЭ-Т М 1520 Стандартизированный обмен информацией между администрациями (Standardized information exchange between Administrations, 1992)
- [22] Системы управления эксплуатацией цифровых коммутационных станций Технические требования, 1999 г
- [23] Система управления эксплуатацией городских телефонных сетей Технические требования 1994г
- [24] Автоматизированные системы управления аппаратурой электросвязи Технические требования, 1998 г
- [25] ВСС Российской Федерации Основные положения системы управления Руководящий документ, 1995
- [26] Термины и определения, сокращения и акронимы Рекомендации средства выражения (серия В) и общая статистика электросвязи (серия С), Синяя книга МККТТ, Том 1- Выпуск 1 3, 1988 г

ООО «Резонанс»

Отпечатано с готового оригинал-макета
в типографии ООО «МК-Полиграф»
107082, Москва, Переведеновский пер , 21
Заказ 287 тираж 500 экз