

ГОСУДАРСТВЕННЫЙ КОМИТЕТ СССР ПО СТАНДАРТАМ

## **МЕТОДИЧЕСКИЕ УКАЗАНИЯ**

**ПРИБОРЫ ДОЗИМЕТРИЧЕСКИЕ ДЛЯ ИЗМЕРЕНИЯ  
ЭКСПОЗИЦИОННОЙ, ПОГЛОЩЕННОЙ И  
ЭКВИВАЛЕНТНОЙ ДОЗЫ ИЗЛУЧЕНИЯ  
ТЕРМОЛЮМИНЕСЦЕНТНЫЕ.  
МЕТОДЫ И СРЕДСТВА ПОВЕРКИ**

**РД 50-444—83**

Цена 5 коп.

Москва  
ИЗДАТЕЛЬСТВО СТАНДАРТОВ  
1984

**РАЗРАБОТАНЫ Государственным комитетом СССР по стандартам  
ИСПОЛНИТЕЛИ:**

**Фоминых В. И.** (руководитель темы), **Оборин А. В., Себекин А. П., Уряев И. А.**

**ВНЕСЕНЫ Государственным комитетом СССР по стандартам**  
Член Госстандарта **Л. К. Исаев**

**УТВЕРЖДЕНЫ И ВВЕДЕНЫ В ДЕЙСТВИЕ** Постановлением Государственного комитета СССР по стандартам от 29 декабря 1983 г.  
**№ 6520**

**МЕТОДИЧЕСКИЕ УКАЗАНИЯ**

**Приборы дозиметрические для измерения  
экспозиционной, поглощенной и эквивалентной  
дозы излучения термолюминесцентные.  
Методы и средства поверки**

**РД**

**50-444-83**

**Введены  
впервые**

**Утверждены Постановлением Госстандарта от 29 декабря 1983 г. № 6520, срок  
введения установлен**

**с 01.01.85**

Настоящие методические указания распространяются на термолюминесцентные дозиметрические приборы (далее—приборы) для измерения экспозиционной дозы рентгеновского и (или) гамма-излучений с энергией фотонов от 10 кэВ до 3 МэВ, а также поглощенной и (или) эквивалентной дозы рентгеновского и (или) гамма-излучений с энергией фотонов от 10 кэВ до 10 МэВ, и поглощенной и (или) эквивалентной дозы бета-излучения с энергией частиц от 20 кэВ до 3 МэВ в мышечном тканеэквивалентном веществе (далее—поглощенной и (или) эквивалентной дозы) и устанавливает методы и средства их первичной и периодической поверок. Технические характеристики приборов приведены в справочном приложении 1. Пояснения к терминам, использованным в стандарте, приведены в справочном приложении 2.

Примечание Настоящие методические указания могут быть использованы при поверке радиофотолюминесцентных дозиметрических приборов

**1. ОПЕРАЦИИ ПОВЕРКИ**

1.1. При проведении поверки должны быть выполнены следующие операции:

- внешний осмотр (п. 5.1);
- обробование (п. 5.2);
- определение основной погрешности (п. 5.3).

**2. СРЕДСТВА ПОВЕРКИ**

2.1. При проведении поверки по экспозиционной дозе рентгеновского и (или) гамма-излучений должны быть применены поверочные дозиметрические установки, удовлетворяющие требованиям ГОСТ 8.087—81.

2.2. При проведении поверки по поглощенной или эквивалентной дозе рентгеновского и (или) гамма-излучений должны быть применены поверочные дозиметрические установки, удовлетворяющие требованиям ГОСТ 8.087—81, снабженные фантомом из мышечного тканеэквивалентного вещества (далее—фантомом), аттестованные по поглощенной и (или) эквивалентной дозе

#### Примечания

1. Допускается использовать приборы, основная относительная погрешность которых равна или превышает 8% по поглощенной или эквивалентной дозе; поверочные дозиметрические установки, удовлетворяющие требованиям ГОСТ 8.087—81, снабженные фантомом и аттестованные по экспозиционной дозе в фантоме на глубине, указанной в справочном приложении 3, с использованием коэффициентов перехода от экспозиционной  $D_0$  к поглощенной или эквивалентной  $D_{э,в}$  дозам, указанным в справочном приложении 4. Соотношения между экспозиционной, поглощенной и эквивалентной дозами и в воде приведены в справочном приложении 5. Пример расчета поглощенной и эквивалентной дозы на основании измерения экспозиционной дозы приведен в справочном приложении 6.

2. Допускается поверять приборы, предназначенные для индивидуального дозиметрического контроля ИДК, основная погрешность которых равна или превышает 8% по максимальной поглощенной дозе в тканеэквивалентном веществе и по нормируемой эквивалентной дозе, при помощи установок, снабженных тканеэквивалентным (водным) фантомом и образцовым дозиметром, аттестованным по экспозиционной дозе, с использованием коэффициентов перехода от экспозиционной дозы к максимальной поглощенной или нормируемой эквивалентной дозам по ПГ605—178—81 «Приборы дозиметрические. Методы измерения основных параметров».

2.3. При проведении поверки по поглощенной или эквивалентной дозе бета-излучения должны применяться образцовые меры поглощенной дозы бета-излучения в соответствии с ГОСТ 8.035—82 в виде источников бета-излучения с соответствующими поглотителями. Характеристики источников и поглотителей приведены в справочных приложениях 3 и 7.

2.4. При проведении поверки используют барометр по ГОСТ 23696—79, термометр по ГОСТ 112—78, психрометр по ГОСТ 6353—52.

### 3. УСЛОВИЯ ПОВЕРКИ И ПОДГОТОВКА К НЕЙ

3.1. При проведении поверки должны быть соблюдены следующие условия: температура окружающей среды  $(20 \pm 5)^\circ\text{C}$ ; относительная влажность воздуха  $(60 \pm 15)\%$ ; атмосферное давление  $(101,3 \pm 4)$  кПа; напряжение питания сети  $(220 \pm 4,4)$  В; частота 50 Гц.

Примечание. Допускается проведение поверки при других значениях температуры, давления и относительной влажности окружающей среды, если результаты поверки будут приведены к нормальным условиям в соответствии с требованиями нормативно технической документации (далее НТД) на прибор конкретного типа.

3.2. Суммарный фон ионизирующего излучения за время поверки не должен превышать 0,01 значения измеряемой величины, соответствующей нижнему пределу диапазона измерений поверяемого прибора.

3.3. Средства поверки и поверяемый прибор готовят к работе в соответствии с требованиями НТД на них.

3.4. Допускается в отдельных обоснованных случаях по согласованию с органами Госстандарта проводить поверку приборов по экспозиционной дозе в полях бета-излучения при наличии методики, соответствующей ГОСТ 8.042—72.

#### **4. ТРЕБОВАНИЯ БЕЗОПАСНОСТИ**

4.1. Требования безопасности при подготовке и проведении поверки приборов должны соответствовать ГОСТ 12.2.007—75, ГОСТ 12.2.018—76, ГОСТ 12.0.004—79, «Правилам технической эксплуатации электроустановок потребителей и правилам техники безопасности при эксплуатации электроустановок потребителей», утвержденных Госэнергонадзором Минэнерго СССР, действующим основным санитарным правилам работы с радиоактивными веществами и другими источниками ионизирующих излучений (ОСП 72/80) и действующим нормам радиационной безопасности (НРБ—76).

4.2. Персонал, постоянно и непосредственно работающий по поверке приборов, должен:

знать методику поверки приборов и инструкции по работе с поверяемыми приборами;

сдать зачет по безопасным методам работы в установленном порядке и быть допущенным к работе с источниками ионизирующих излучений;

проходить раз в год медицинское освидетельствование.

4.3. Зона рабочего пучка излучения должна быть ограждена и обозначена знаками радиационной опасности по ГОСТ 17925—72.

4.4. При работе с источниками бета-излучения используют защитные экраны из органического стекла, очки и другие средства индивидуальной защиты.

4.5. Радиационный контроль за обеспечением безопасности и контроль за облучением персонала осуществляет служба радиационной безопасности в соответствии с ОСП 72/80.

#### **5. ПРОВЕДЕНИЕ ПОВЕРКИ**

5.1. Внешний осмотр.

5.1.1. При внешнем осмотре должно быть установлено: наличие элементов комплекта прибора и НТД на него; свидетельства о предыдущей поверке; маркировки термолюминесцентных блоков детектирования (далее — блоков детектирования):

отсутствие загрязнений детекторов и нагревательного элемента измерительного блока; механических повреждений детекторов, блоков детектирования и измерительного блока.

5.2. Опробование.

5.2.1. При опробовании проверяют работоспособность измерительного блока прибора в соответствии с НТД на прибор и уста-

навлекает требуемый режим работы измерительного блока при помощи источника света

### 5.3 Определение основной погрешности

5.3.1 При первичной поверке проверяют все блоки детектирования, входящие в комплект прибора. При периодической поверке при количестве блоков детектирования менее 20 проверяют все блоки детектирования от 20 до 200—20 блоков детектирования, а более 200—10% общего числа однотипных блоков детектирования. Блоки детектирования выбирают произвольным образом.

5.3.2 Каждый поверяемый блок детектирования последовательно помещают в одну и ту же точку поля ионизирующего излучения и облучают дозой, соответствующей 0,1 и 0,7 значения верхнего предела каждого поддиапазона измерения. Для однодиапазонных приборов блок детектирования облучают также дозой соответствующей десятикратному значению нижнего предела измерений.

#### Примечания

1 Допускается поверять приборы с основной относительной погрешностью более 15% на поверочных дозиметрических установках, удовлетворяющих требованиям ГОСТ 8 087—81, не снабженных тканезквивалентным фантомом, аттестованных по экспозиционной дозе с использованием коэффициентов перехода от экспозиционной дозы к поглощенной дозе, указанных в технической документации на прибор.

2 Допускается одновременное облучение группы блоков детектирования, если при этом обеспечена однородность поля излучения по ГОСТ 8 087—81.

5.3.3 При поверке по экспозиционной дозе, а также по поглощенной и эквивалентной дозам приборов, предназначенных для контроля окружающей среды, их блоки детектирования облучают в свободном воздухе в отсутствие фантома.

5.3.4 При поверке по поглощенной и эквивалентной дозам приборов, предназначенных для индивидуального дозиметрического контроля, их блоки детектирования облучают на передней поверхности фантома либо в свободном воздухе с приведением результатов к указанным условиям облучения путем введения в результаты измерений соответствующих поправочных коэффициентов. Схемы облучения блоков детектирования приведены в справочном приложении 8.

5.3.5 При поверке по поглощенной и эквивалентной дозам приборов медицинского назначения их блоки детектирования облучают в фантоме на глубине, указанной в справочном приложении 3.

5.3.6 Время облучения приборов выбирают так, чтобы дополнительная погрешность измеряемой величины, обусловленная конечным временем исчезновения и возникновения поля ионизирующего излучения, не превышала 0,5%.

5.3.7 Основную погрешность поверяемого прибора определяют сравнением показаний поверяемого прибора от каждого блока детектирования из объема произвольной выборки со значением экспозиционной, поглощенной или эквивалентной дозы излучения, создаваемым в поверочной дозиметрической установке.

5 3 8 Относительную основную погрешность прибора (в процентах) определяют по формуле

$$\Delta_0 = 1,1 \cdot \sqrt{\delta_0^2 + \Delta_{0, \text{пр}}^2},$$

где  $\delta_0$  — доверительная относительная погрешность образцового средства измерения при доверительной вероятности  $P=0,95$ ,  $\Delta_{0, \text{пр}}$  — максимальное значение из  $\Delta_{0, \text{пр} 1}$

$$\Delta_{0, \text{пр} 1} = \frac{D - D_0}{D_0} \cdot 100,$$

где  $D$  — значение дозы, измеренное поверяемым прибором для каждого блока детектирования из произвольной выборки,  $D_0$  — значение дозы по данным свидетельства на образцовую поверочную дозиметрическую установку или полученное с помощью образцового прибора.

5 3 9. Основная погрешность прибора не должна превышать пределов допускаемой основной погрешности для данного типа приборов.

5 3 10. Если основная погрешность прибора хотя бы для одного блока детектирования из каждых 20 блоков произвольной выборки превышает предел допускаемой основной погрешности, указанной в НТД на прибор конкретного типа, то операции по пп 5 3 1—5 3 3. повторяют для всех блоков детектирования, входящих в комплект прибора. Блоки детектирования, при измерениях с которым основная погрешность прибора превышает предел допускаемой основной погрешности, указанной в НТД на прибор конкретного типа, в обращение не допускают. При изъятии более 50% термолюминесцентных блоков детектирования прибор считают не прошедшим поверку. В этом случае проверяют исправность в соответствии с НТД на прибор конкретного типа измерительного блока и при его исправности прибор комплектуют новым набором блоков детектирования и повторно предъявляют на поверку.

5 3 11. Результаты поверки заносят в протокол, форма которого приведена в обязательном приложении 9. В протоколе приводят сведения о дозиметрическом приборе, поверочной дозиметрической установке или источнике, условиях поверки и результатах измерений.

## 6. ОФОРМЛЕНИЕ РЕЗУЛЬТАТОВ ПОВЕРКИ

6.1. Положительные результаты государственной первичной поверки дозиметрических приборов оформляют записью в паспорте, удостоверенной подписью поверителя.

6 2. Положительные результаты периодической поверки дозиметрических приборов оформляют выдачей свидетельства установленной формы. Обратная сторона свидетельства приведена в обязательном приложении 9.

6 3. Дозиметрические приборы, не удовлетворяющие требованиям настоящих методических указаний, в обращение не выпускают и на них выдают извещение о непригодности с указанием причин.

Термолюминесцентные дозиметрические приборы

| Тип   | Детектор  | Диапазон                    |                        | Основная погрешность, %  |
|---|---|-----------------------------|------------------------|--|
|   |   | Кл/кг                       | Р                      |  |
| КДТ-1<br>(УПФ-01)<br>«Пахра»                | LiF   | $2,58 \cdot 10^{-4}$ —25,8  | $1-1 \cdot 10^5$       | 25<br>(при значении<br>менее<br>$2,58 \cdot 10^{-3}$ Кл/кг)<br>15<br>(при значении<br>более<br>$2,58 \cdot 10^{-3}$ Кл/кг) |
| ИДМ-4                                       | LiF — моно-<br>кристалл   | $5,16 \cdot 10^{-6}$ —0,258 | $0,02-1 \cdot 10^3$    | 25   |
| ТЕЛДЕ                                       | LiF   | $2,58 \cdot 10^{-6}$ —25,8  | $0,01-1 \cdot 10^5$    | 40<br>(при значении<br>менее<br>$2,58 \cdot 10^{-5}$ Кл/кг)<br>20<br>(при значении<br>более<br>$2,58 \cdot 10^{-4}$ Кл/кг) |
| ИКС-А, Г                                    | Стекло ИС-7   | $1,29 \cdot 10^{-4}$ —0,258 | $0,5-1 \cdot 10^3$     | 30   |
| КДТ-02                                      | По гамма-из-<br>лучению LiF,<br>CaF <sub>2</sub> ; по бета-<br>излучению—ин-<br>дикатор | $2,58 \cdot 10^{-5}$ —0,258 | $0,1-1 \cdot 10^3$     | $\pm (10+3/A)$ ,<br>где $A$ — изме-<br>ряемая величи-<br>на  |
| УПФ-02<br>В комп-<br>лексе АКРБ<br>«Сейвал» | LiF   | $2,58 \cdot 10^{-5}$ —0,258 | $0,1-1 \cdot 10^3$     | 25   |
| ТДК-1                                       | CaSO <sub>4</sub> , ( $D_y$ )<br>LiF  | $2,58 \cdot 10^{-7}$ —25,8  | $10^{-3}-1 \cdot 10^5$ | —  |
| VA-M-30<br>(ГДР)                            | LiF (поро-<br>шок)  | $2,58 \cdot 10^{-5}$ —0,258 | $0,1-1 \cdot 10^3$     | 20   |
| VA-M-164<br>(ГДР)                           | CaF <sub>2</sub>  | $2,58 \cdot 10^{-5}$ —0,258 | $0,1-1 \cdot 10^3$     | 25   |
| VA-M-65<br>(ЧССР)                           | CaF <sub>2</sub> (Mn)   | $7,74 \cdot 10^{-4}$ —0,258 | $3-1 \cdot 10^3$       | 25   |
| ТЛД-750<br>(ПНР)                            | LiF   | $2,58 \cdot 10^{-6}$ —2,58  | $0,01-1 \cdot 10^4$    |  |



| Тип                                   | Детектор   | Диапазон   |          | Основная погрешность, % |
|---------------------------------------|--|------------|----------|-------------------------|
|                                       |  | к т кг     | р        |                         |
| ТЛД-04ТС<br>(ВНР)<br>«Пелле»<br>(ВНР) | LiF, CaF <sub>2</sub> ,<br>CaSO <sub>4</sub> (D <sub>1</sub> ) | 10—100 мГр | 1—10 рад | 10                      |
|                                       | CaSO <sub>4</sub> (T <sub>m</sub> )                            | 10—100 мГр | 1—10 рад | 10                      |

## ПРИЛОЖЕНИЕ 2

## Справочное

## Термины и пояснения

1 Термолюминесцентный детектор (ТЛД) — по ГОСТ 14105—76

2 Термолюминесцентный блок детектирования — термолюминесцентный детектор либо набор термолюминесцентных детекторов, помещенных в упаковку (кассету, капсулу, оболочку), состоящую из элементов корпуса, корректирующих фильтров и т. д., на корпусе упаковки указывается отличительный индекс (номер, набор отверстий, код и т. д.)

3 Термолюминесцентный дозиметрический прибор (ТЛД прибор) — совокупность набора термолюминесцентных блоков детектирования и устройств для измерения и регистрации дозиметрической информации при высвечивании термолюминесцентных детекторов, для подготовки к измерениям (загрузка, герметизация, отжиге), контрольный источник света и радиоактивный контрольный источник

4 Фантом — устройство, моделирующее биологический объект и содержащее тканезквивалентное вещество, достаточное для рассеяния пучка излучения

5 Мышечное тканезквивалентное вещество — вещество, эквивалентное по взаимодействию для данного вида ионизирующего излучения биологической ткани по ГОСТ 18622—79 Для рентгеновского и гамма-излучений рекомендованным МБМВ веществом является вода

6 Объем произвольной выборки — число термолюминесцентных блоков детектирования, произвольно выбранных из набора и подвергнутых проверке

7 Суммарный фон — значение поглощенной (эквивалентной) дозы за время проверки, обусловленное посторонними внешними источниками ионизирующих излучений

**Характеристики фантомов, рекомендуемых к применению  
при проверке приборов по поглощенной дозе излучения**

1 Рентгеновское и гамма-излучения

1.1. Водный фантом с размерами 300×300×200 мм

1.2. Глубина, на которой рекомендуется проводить проверку в фантоме, 0,07; 20 и 50 мм при напряжении на трубке соответственно 10—100\*; 50—149 и 150—400 кВ и 50 мм при энергии фотонов 0,4—30 МэВ

Допускается при напряжении на трубке менее 50 кВ использовать твердотельный фантом, входящий в комплект клинического дозиметра 27012, а в качестве эквивалента воды толщиной 0,07 мм — полиэтиленовую пленку с поверхностной плотностью 70 г/м<sup>2</sup>.

2. Бета-излучение.

При измерении с источниками бета-излучения используются твердотельные фантомы из полиэтилена или органического стекла в виде листовых материалов с поверхностной плотностью от 5 до 3000 г/м<sup>2</sup>

\* Слой половинного ослабления (СПО) менее 3 мм

**Значения коэффициента перехода  $f$  от экспозиционной дозы,  
измеренной в фантоме, к поглощенной дозе в воде при различных  
энергиях рентгеновского и гамма-излучений**

| Радионуклид     | Слой половинного ослабления | Ориентировочное значение эффективной энергии, кэВ | $f$<br>ГР кг·Кл-1 |
|-----------------|-----------------------------|---|-------------------|
| Am-241          | 0,5 мм Al                   | 17,5  | 34,5              |
|                 | 1,0 мм Al                   | 22,5  | 34,1              |
|                 | 2,0 мм Al                   | 29  | 33,7              |
|                 | 4,0 мм Al                   | 38,5  | 33,7              |
|                 | 6,0 мм Al                   | 46  | 34,1              |
|                 | 8,0 мм Al                   | 54  | 34,5              |
|                 | 0,5 мм Си                   | 61  | 34,5              |
|                 | 1,0 мм Си                   | 80  | 35,3              |
|                 | 1,5 мм Си                   | 96,0  | 36,0              |
|                 | 2,0 мм Си                   | 115   | 36,4              |
| Cs-137<br>Co-60 | 3,0 мм Си                   | 140   | 36,8              |
|                 | 4,0 мм Си                   | 190   | 37,2              |
|                 |                             | 661   | 36,8              |
|                 |                             | 1259  | 36,8              |

**Соотношения между экспозиционной, поглощенной и эквивалентной дозами в воде, определенными в идентичных условиях при электронном равновесии**

1 Поглощенную дозу фотонного излучения по экспозиционной дозе и по мощности экспозиционной дозы фотонного излучения в греях (Гр) определяют по формулам

$$D_{\text{возд}} = D_0 \epsilon, \quad (1)$$

где  $\epsilon = 33,85$  Дж/Кл — средняя энергия ионообразования в воздухе,  $D_0$  — экспозиционная доза, Кл/кг,

$$D_{\text{возд}} = P_{\text{возд}} \cdot t \quad (2)$$

Мощность поглощенной дозы в воздухе  $P_{\text{возд}}$  в греях, деленной на секунду (Гр/с), определяют по формуле

$$P_{\text{возд}} = P_0 \cdot \epsilon, \quad (3)$$

где  $P_0$  — мощность экспозиционной дозы, А/кг;  $t$  — время, с;

$$D_{\text{вода}} = D'_0 f, \quad (4)$$

где  $D_{\text{вода}}$  — поглощенная доза в воде, Гр,  $D'_0$  — экспозиционная доза на глубине  $d$  в водном фантоме, Кл/кг (см справочное приложение 3);  $f$  — коэффициент перехода от экспозиционной дозы к поглощенной дозе в воде (см справочное приложение 4)

2 Эквивалентную дозу фотонного излучения по экспозиционной дозе и мощности экспозиционной дозы фотонного излучения  $D_{\text{экв}}$  в зивертах (Зв) в одних и тех же условиях определяют по формуле

$$D_{\text{экв}} = D_0 \cdot f \cdot K \quad (5)$$

где  $K$  — коэффициент качества для рентгеновского или гамма излучения.

**Примечание** Коэффициент качества для рентгеновского или гамма излучения  $K$  применим в случае, когда спектральный состав излучения неизвестен. Во всех других случаях используется коэффициент качества  $K$ , усредненный по спектру ЛПЭ в соответствии с НРБ—76

$$D_{\text{экв}} = P_{\text{экв}} \cdot t. \quad (6)$$

Мощность эквивалентной дозы  $P_{\text{экв}}$  (в Зв/с) определяют по формуле

$$P_{\text{экв}} = P_0 \cdot f \cdot K \quad (7)$$

3 Эквивалентную дозу бета-излучения (в Зв) определяют по формуле

$$D_{\text{эка}} = D_{\beta} \cdot K, \quad (8)$$

где  $D_{\beta}$  — поглощенная доза бета-излучения в фантоме за слоем тканеэквивалентного вещества с поверхностной плотностью  $70$  г/м<sup>2</sup>, Гр

**Примечание** Для фотонного и электронного излучения  $K=1$  (ПГ 602-4—82 «ГСИ Коэффициент качества ионизирующих излучений»)

**Пример расчета поглощенной и эквивалентной дозы  
на основании измерений экспозиционной дозы**

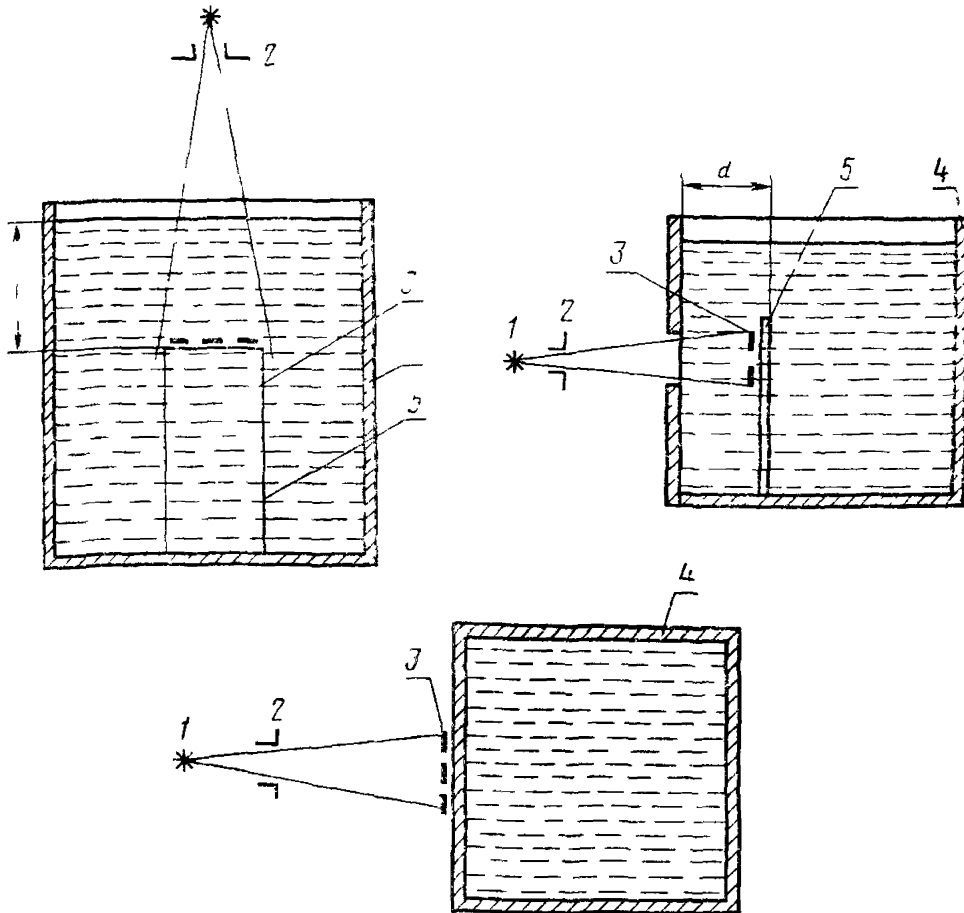
Пусть экспозиционная доза рентгеновского излучения с эффективной энергией фотонов 29 кэВ на глубине 0,07 мм тканезквивалентного фантома равна  $P_0 = 2,58 \cdot 10^{-4}$  Кл/кг. Используя значение  $\epsilon = 33,85$  Дж/Кл, по формуле (1) приложения 5 можно определить поглощенную дозу в воздухе  $D_{\text{возд}} = 2,58 \cdot 10^{-4} \cdot 33,85 = 0,873 \cdot 10^{-2}$  Гр.

Зная значение коэффициента  $f = 33,7$  Гр·кг/Кл, приведенное в справочном приложении 4 для эффективной энергии 29 кэВ, и значение коэффициента качества  $K = 1$ , определим по формулам (4) и (5) приложения 5 поглощенную дозу в воде и эквивалентную дозу  $D_{\text{воды}} = 2,58 \cdot 10^{-4} \cdot 33,7 = 0,869 \cdot 10^{-2}$  Гр;  $D_{\text{эkv}} = 2,58 \cdot 10^{-4} \cdot 33,7 \cdot 1 = 0,869 \cdot 10^{-2}$  Зв.

**Характеристики источников бета-излучения, рекомендуемых для  
применения в качестве образцовых мер поглощенной дозы  
бета-излучения при проверке приборов**

| Ток источника | Радионуклид             | Максимальная энергия бета излучения, МэВ | НТД             | Период полураспада, год |
|---------------|-------------------------|--|-----------------|-------------------------|
| БИС-50        | Стронций 90 и иттрий-90 | 2,27                                     | ТУ95 7102—75/81 | 28,5                    |
| БИТ-40        | Таллий-204              | 0,763                                    | ТУ95 7152—76/81 | 3,78                    |
| БИП 50        | Прометий 147            | 0,225                                    | ТУ95 7161—76/81 | 2,62                    |

Схемы облучения термолюминесцентных блоков детектирования при проверке приборов по поглощенной и эквивалентной дозе рентгеновского и гамма-излучения



На рисунках 1—источник излучения, 2—диафрагма, 3—термолюминесцентные блоки детектирования 4—фантом из оргстекла с водой (от прибора ИДМД 1) 5—держатель из оргстекла

## Форма оборотной стороны свидетельства о поверке

1 Поверка термолюминесцентного дозиметрического прибора проводилась с использованием поверочной дозиметрической установки типа \_\_\_\_\_ (или с использованием образцового источника излучения на основе радионуклида \_\_\_\_\_)

2 Условия облучения \_\_\_\_\_ (без коллиматора, контактно, типовой коллиматор)

3 При поверке прибора блоки детектирования располагались \_\_\_\_\_ (в воздухе, в фантоме водном, твердотельном типа \_\_\_\_\_ на передней поверхности фантома, на глубине \_\_\_\_\_ мм)

4 Показания от контрольного источника света по шкале \_\_\_\_\_ составляют \_\_\_\_\_

5 Относительная основная погрешность термолюминесцентного дозиметрического прибора в диапазоне \_\_\_\_\_ значений экспозиционной (поглощенной, эквивалентной) дозы \_\_\_\_\_ излучения, укомплектованного набором термолюминесцентных блоков детектирования типа \_\_\_\_\_ на основе \_\_\_\_\_ в количестве \_\_\_\_\_ шт (в кассете, без кассеты), не превышает значения, указанного в технической документации на прибор — % ( $P=0,95$ ).

**МЕТОДИЧЕСКИЕ УКАЗАНИЯ**  
**Приборы дозиметрические для измерения**  
**экспозиционной, поглощенной и эквивалентной дозы**  
**излучения термолюминесцентные**

**Методы и средства поверки**

**РД 50-444—83**

Редактор *Н. А. Еськова*  
Технический редактор *Л. В. Вейнберг*  
Корректор *В. А. Ряукайте*

Н/К

Сдано в наб 03 02 84 Подп в печ 05 06 84 Т—08200 Формат изд 60×90<sup>1/16</sup> Бумага кн жур-  
нальная Печать высокая Гарнитура литературная 1,0 усл п л 1,0 усл кр-отт 0,73 уч-изд  
л Тираж 2000 экз Зак 1193 Цена 5 коп Изд. № 8133/4.

---

Ордена «Знак Почета» Издательство стандартов, 123840, Москва, ГСП,  
Новопросненский пер, д 3  
Вильнюсская типография Издательства стандартов, ул Миндауго, 12/14