

ОТРАСЛЕВОЙ СТАНДАРТ

Плиты закладные сварные и литые турбоагрегатов

ПОДСТАВКИ ЛИТЫЕ*Конструкция и размеры*

ОКП 31 1148

ОСТ

34-10-476-89

Взамен ОСТ 34-42-476-80

*Приказом Министерства энергетики и электрификации СССР
от 14.12.89 № 167д*

*срок действия установлен
с 01.02.90*

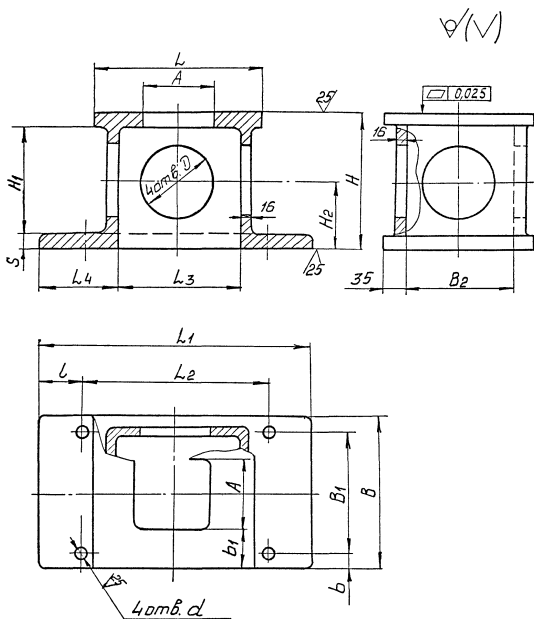
до 01.02.95

НЕСОБЛЮДЕНИЕ СТАНДАРТА ПРЕСЛЕДУЕТСЯ ПО ЗАКОНУ

*1. Настоящий стандарт распространяется на под-
ставки литые под фундаментные рамы для турбин
и генераторов мощностью 50-1200 МВт, устанавливае-
мых на постоянных подкладках.*

ОСТ 34-10-476-89С.2

2. Конструкция и размеры подставок литых должны соответствовать указанным на чертеже и в таблице.



Размеры в мм

Таблица

Обозначение подставки	H	H ₁	H ₂	L	L ₁	L ₂	L ₃	L ₄	L	S
01 ОСТ 34-10-476-89	170	125	90	300	360	300		80	30	
02	220	180	110	270	370	320	200	85	25	
03		170	115		450	310		125	70	
04 ОСТ 34-10-476-89	360	320	180	500	500	440	300	100	30	

Продолжение таблицы

Обозначение подставки	B	B ₁	B ₂	b	b ₁	A	У	d	Масса, кг.
01 ОСТ 34-10-476-89	250	200	180	25	65	120	80	19	32,4
02	350	250	280	50	115		120		18
03	250	200	180	25	65			150	15
04 ОСТ 34-10-476-89	440	380	370	30	130	180	150	15	104,4

Пример обозначения подставки литой высотой 220, длиной 270 и шириной 350 мм
подставка 02 ОСТ 34-10-476-89

С.3 ОСТ-34-10-476-89

3. Материал - отливка 25Л-II ГОСТ 977-75*

4. Припуски на механическую обработку, допуски на размеры и массу отливки должны соответствовать II классу точности ГОСТ 2009-55, а формовочные уклоны - ГОСТ 3212-80

5. Отливка должна быть очищена от песка и окислы, прибыли и литники - удалены, а места их расположения - зачищены в пределах допусков.

6. Отливка должна подвергаться термической обработке, обеспечивающей механические свойства, соответствующие требованиям ГОСТ 977-75*.

7. На обрабатываемых поверхностях отливки не допускаются поверхностные дефекты, превышающие по глубине $\frac{2}{3}$ припуска на механическую обработку.

8. Неуказанные литейные радиусы 8мм.

9. Неуказанные предельные отклонения размеров: отверстий по H14, валов по h14, остальных $\pm \frac{IT14}{2}$

Содержание

Обозначение стандарта	Наименование	Стр.
ОСТ 34-10-468-89	Плиты закладные сварные симметричные	
ОСТ 34-10-469-89	Плиты закладные сварные несимметричные	
ОСТ 34-10-470-89	Плиты закладные сварные для установки динамометра	
ОСТ 34-10-471-89	Плиты закладные литые симметричные	
ОСТ 34-10-472-89	Плиты закладные литые несимметричные	
ОСТ 34-10-473-89	Плиты закладные литые для установки динамометра	
ОСТ 34-10-474-89	Подкладки постоянные	
ОСТ 34-10-475-89	Подставки сварные	
ОСТ 34-10-476-89	Подставки литые	