
МЕЖГОСУДАРСТВЕННЫЙ СОВЕТ ПО СТАНДАРТИЗАЦИИ, МЕТРОЛОГИИ И СЕРТИФИКАЦИИ
(МГС)

INTERSTATE COUNCIL FOR STANDARDIZATION, METROLOGY AND CERTIFICATION
(ISC)

МЕЖГОСУДАРСТВЕННЫЙ
СТАНДАРТ

ГОСТ МЭК
60335-2-94—
2004

**Безопасность бытовых и аналогичных
электрических приборов**

Часть 2-94

**ДОПОЛНИТЕЛЬНЫЕ ТРЕБОВАНИЯ
К МАШИНКАМ ДЛЯ СТРИЖКИ ТРАВЫ
НОЖНИЧНОГО ТИПА**

IEC 60335-2-94:2002

Household and similar electrical appliances — Safety — Part 2-94: Particular
requirements for scissors type grass shears
(IDT)

Издание официальное

БЗ 3—2004/38



Москва
Стандартинформ
2006

Предисловие

Цели, основные принципы и основной порядок проведения работ по межгосударственной стандартизации установлены ГОСТ 1.0—92 «Межгосударственная система стандартизации. Основные положения» и ГОСТ 1.2—97 «Межгосударственная система стандартизации. Стандарты межгосударственные, правила и рекомендации по межгосударственной стандартизации. Порядок разработки, принятия, применения, обновления и отмены»

Сведения о стандарте

1 ПОДГОТОВЛЕН научно-производственным республиканским унитарным предприятием «Белорусский государственный институт стандартизации и сертификации (БелГИСС)» на основе собственного аутентичного перевода стандарта, указанного в пункте 4

2 ВНЕСЕН Комитетом по стандартизации, метрологии и сертификации при Совете Министров Республики Беларусь

3 ПРИНЯТ Межгосударственным советом по стандартизации, метрологии и сертификации по переписке (протокол № 17 от 1 апреля 2004 г.)

За принятие стандарта проголосовали:

Краткое наименование страны по МК (ИСО 3166) 004—97	Код страны по МК (ИСО 3166) 004—97	Сокращенное наименование национального органа по стандартизации
Азербайджан	AZ	Азстандарт
Армения	AM	Армстандарт
Беларусь	BY	Госстандарт Республики Беларусь
Грузия	GE	Грузстандарт
Казахстан	KZ	Госстандарт Республики Казахстан
Кыргызстан	KG	Кыргызстандарт
Молдова	MD	Молдова-Стандарт
Российская Федерация	RU	Госстандарт России
Таджикистан	TJ	Таджикстандарт
Туркменистан	TM	Главгосслужба «Туркменстандартлары»
Узбекистан	UZ	Узстандарт
Украина	UA	Главпотребстандарт Украины

4 Настоящий стандарт идентичен международному стандарту МЭК 60335-2-94:2002 «Бытовые и аналогичные электрические приборы. Безопасность. Часть 2-94. Дополнительные требования к машинкам для стрижки травы ножничного типа» (IEC 60335-2-94:2002 «Household and similar electrical appliances. Safety. Part 2-94: Particular requirements for scissors type grass shears»).

Наименование настоящего стандарта изменено относительно наименования указанного международного стандарта для приведения в соответствие с ГОСТ 1.5 (подраздел 3.6).

При применении настоящего стандарта рекомендуется использовать вместо ссылочных международных стандартов соответствующие им межгосударственные стандарты, сведения о которых приведены в дополнительном приложении ВВ

5 Приказом Федерального агентства по техническому регулированию и метрологии от 28 марта 2006 г. № 45-ст межгосударственный стандарт ГОСТ МЭК 60335-2-94—2004 введен в действие в качестве национального стандарта Российской Федерации с 1 января 2008 г.

6 ВВЕДЕН ВПЕРВЫЕ

Информация о введении в действие (прекращении действия) настоящего стандарта публикуется в указателе «Национальные стандарты».

Информация об изменениях к настоящему стандарту публикуется в указателе (каталоге) «Национальные стандарты», а текст изменений — в информационных указателях «Национальные стандарты». В случае пересмотра или отмены настоящего стандарта соответствующая информация будет опубликована в информационном указателе «Национальные стандарты»

© Стандартиформ, 2006

В Российской Федерации настоящий стандарт не может быть полностью или частично воспроизведен, тиражирован и распространен в качестве официального издания без разрешения Федерального агентства по техническому регулированию и метрологии

Введение

Настоящий стандарт содержит нормы, правила и методы испытаний, которые дополняют, заменяют или исключают соответствующие разделы и (или) пункты МЭК 60335-1:2001 (далее — МЭК 60335-1).

Если конкретный пункт МЭК 60335-1 не упомянут в настоящем стандарте, то данный пункт применяется при необходимости. Если в настоящем стандарте идет речь о дополнении, изменении или замене, должен быть применен текст МЭК 60335-1 с соответствующей корректировкой.

Настоящий стандарт применяют совместно с МЭК 60335-1, кроме раздела 12.

Номера пунктов, рисунков настоящего стандарта, которые дополняют пункты МЭК 60335-1, начинаются с номера 101.

Вновь введенные примечания, а также примечания, перенесенные из МЭК 60335-1, в том числе в измененных пунктах, нумеруются начиная с цифры 101.

Дополнительные приложения обозначены буквами АА, ВВ и т. д.

Требования к методам испытаний выделены курсивом.

Безопасность бытовых и аналогичных электрических приборов**Часть 2-94****ДОПОЛНИТЕЛЬНЫЕ ТРЕБОВАНИЯ К МАШИНКАМ
ДЛЯ СТРИЖКИ ТРАВЫ НОЖНИЧНОГО ТИПА**

Safety of household and similar electrical appliances.
Part 2-94. Particular requirements for scissors type grass shears

Дата введения — 2008—01—01

1 Область применения

Замена раздела

Настоящий стандарт устанавливает требования безопасности к ручным машинкам для стрижки травы ножничного и серповидного типов с максимальной шириной резания 200 мм, номинальное напряжение которых не превышает 250 В для однофазных приборов переменного тока и 480 В для других приборов.

Настоящий стандарт рассматривает общие опасности, создаваемые приборами при использовании их в бытовых условиях.

Настоящий стандарт не рассматривает следующие ситуации:

- безнадзорное использование приборов детьми или немощными людьми;
- игры детей с приборами.

Примечание 101 — Необходимо обратить внимание, что во многих странах дополнительные требования устанавливаются национальными органами здравоохранения, охраны труда, водоснабжения и аналогичными органами.

2 Нормативные ссылки

Нормативные ссылки — по МЭК 60335-1 со следующими дополнениями.

Дополнение к разделу

ИСО 3767-1:1998 Тракторы, машины для сельскохозяйственных работ и лесоводства, механизированное газонное и садовое оборудование. Символы для органов управления оператора и других средств отображения информации. Часть 1. Общие символы

ИСО 3767-3:1995 Тракторы, машины для сельскохозяйственных работ и лесоводства, механизированное газонное и садовое оборудование. Символы для органов управления оператора и других средств отображения информации. Часть 3. Символы для механизированного газонного оборудования

ИСО 3864-1:2002 Символы графические. Цвета сигнальные и знаки безопасности. Часть 1. Принципы разработки знаков безопасности для производственных помещений и общественных мест.

3 Термины и определения

Термины и определения — по МЭК 60335-1 со следующими дополнениями.

3.1.9 Замена пункта

нормальный режим работы (normal operation): Работа прибора при номинальном напряжении питания с нагрузкой, необходимой для достижения номинальной входной мощности.

3.5.2 Замена пункта

ручной прибор (hand-held appliance): Портативный прибор, предназначенный для удержания его в руке при обычном использовании, а также приборы, которые не сохраняют свое рабочее положение без опоры на колеса, полозья или другие аналогичные приспособления.

3.101 **ширина резания** (width of cut): Эффективная ширина резания режущего устройства, измеренная от внутренней кромки первого зуба лезвия или режущей пластины до внутренней кромки последнего зуба лезвия или режущей пластины.

3.102 **машинка для стрижки травы ножничного типа** (scissors type grass shears): Прибор для стрижки травы, имеющий не менее двух лезвий, одно из которых совершает возвратно-поступательное движение по прямолинейной или криволинейной траектории.

4 Общие требования

Общие требования — по МЭК 60335-1.

5 Общие условия испытаний

Общие условия испытаний — по МЭК 60335-1.

6 Классификация

Классификация — по МЭК 60335-1 со следующими дополнениями.

6.1 Замена пункта

Машинки для стрижки травы ножничного типа должны быть класса защиты II или III от поражения электрическим током.

Соответствие требованиям проверяют осмотром и соответствующими испытаниями.

7 Маркировка и инструкции

Маркировка и инструкции — по МЭК 60335-1 со следующими дополнениями.

7.1 Дополнение к пункту

Машинки для стрижки травы должны иметь следующую маркировку:

Предупреждение — «ВНИМАНИЕ! Читай руководство по эксплуатации. Не подвергать машинки для стрижки травы действию влаги. Держать руки далеко от лезвий».

В качестве маркировки могут применяться символы по ИСО 3767-1 и ИСО 3767-3.

Цвета должны соответствовать требованиям ИСО 3864-1, кроме случаев, когда символы отлиты, выбиты или отштампованы и выделение цветом не требуется. Вместо нанесения предупреждающих надписей возможно применение пиктограмм в соответствии с приложением АА. При применении пиктограмм их значение должно быть приведено в руководстве по эксплуатации.

7.12 Дополнение к пункту

Руководство по эксплуатации должно содержать следующие требования безопасности, которые необходимо выполнять при подготовке прибора к работе, во время работы и при техническом обслуживании прибора, а также предупреждающие надписи, нанесенные на приборе, оговоренные в 7.1:

- периодически проверять шнур питания и шнуры удлинителя на наличие повреждений и следов старения;

- не использовать прибор, если шнуры питания или удлинителя повреждены или изношены;

- детали шнуров удлинителя, которые могут использоваться в приборе, должны соответствовать требованиям 25.7;

- ВНИМАНИЕ! Лезвие(я) продолжает(ют) двигаться после выключения двигателя;

- оберегать шнур питания и шнуры удлинителя от попадания под лезвия;

- отключать прибор от сети питания перед наладкой, очисткой или техническим обслуживанием машинки для стрижки травы, перед распутыванием шнура питания или выявлением повреждения;

- использовать органы управления;

- собирать прибор, если не обеспечена готовность к использованию;

- беречь ноги и руки от попадания под лезвия;

- отключать шнур питания перед тем, как оставить прибор без присмотра;

- никогда не позволять использовать прибор детям или лицам, не ознакомленным с данными инструкциями и предупреждениями;

- использовать прибор только в дневное время или при хорошем искусственном освещении;

- включать двигатель, только когда руки и ноги находятся далеко от режущих лезвий;
- использовать только рекомендуемые изготовителем запасные части и принадлежности;
- во время кошения всегда использовать прочную обувь;
- выполнять инструкции по безопасной работе машинки для стрижки травы, включая рекомендацию о том, что прибор должен подсоединяться через устройство защитного отключения (УЗО) с номинальным током отключения не более 30 мА;
- прибор следует регулярно проверять и проводить техническое обслуживание. Ремонт следует выполнять только уполномоченными ремонтными мастерскими;
- соблюдать перечень технических обслуживаний и регулировок, которые могут быть выполнены пользователем;
- держать щели вентиляции свободными от засора.

8 Защита от контакта с частями, находящимися под напряжением

Защита от контакта с частями, находящимися под напряжением, — по МЭК 60335-1 со следующими дополнениями.

8.1 Дополнение к пункту

Машинки для стрижки травы класса II должны иметь рукоятки или из изоляционного материала, или из металла с изоляционным покрытием в качестве дополнительной изоляции, обеспечивающей защиту от поражения электрическим током в соответствии с 16.3 (таблица 7) и 21.101.

Рукоятки должны иметь такую конструкцию, чтобы при правильной эксплуатации была исключена возможность касания рукой поверхности металлических частей прибора, которые соединены с режущим устройством ножниц. Настоящие требования также распространяются на сменные приспособления прибора, применяемые с универсальным инструментом.

Соответствие требованию проверяют осмотром и испытаниями по 16.3 (таблица 7), 21.101 и следующим дополнительным испытанием изолирующего покрытия металлических рукояток.

Металлическую рукоятку с изолирующим покрытием выдерживают при температуре (70 ± 2) °C в течение семи дней (168 ч), после чего испытательный образец остывает до температуры окружающей среды. Покрытие не должно сжиматься до потери способности изолировать. Покрытие не должно отслаиваться, так чтобы изменилась поверхность изоляции. После этих испытаний образец охлаждают до температуры минус (10 ± 2) °C в течение 4 ч.

Затем испытательный образец подвергают испытанию на удар согласно рисунку 101 грузом А массой 300 г. Груз А опускают с высоты 350 мм на закаленный стальной резец, наконечник которого лежит на испытательном образце. Испытания на удар необходимо провести при всех возможных положениях рукоятки. Расстояние между точками приложения нагрузки должно быть не менее 10 мм.

После этого испытания покрытие не должно отслаиваться.

Прочность изоляции покрытия проверяют приложением высокого напряжения между покрытыми металлическими частями рукоятки и обернутой металлической фольгой. Испытательное напряжение 2500 В прикладывают в течение 1 мин. В течение испытания не должно наблюдаться пробоя или перекрытия.

9 Пуск электромеханических приборов

Этот раздел МЭК 60335-1 не применяют.

10 Потребляемая мощность и ток

Потребляемая мощность и ток — по МЭК 60335-1.

11 Нагрев

Нагрев — по МЭК 60335-1 со следующими дополнениями.

11.7 Замена пункта

Машинки для стрижки травы ножничного типа должны работать в нормальных условиях до наступления установившегося режима.

13 Ток утечки и электрическая прочность при рабочей температуре

Ток утечки и электрическая прочность при рабочей температуре — по МЭК 60335-1.

14 Динамическая перегрузка по напряжению

Динамическая перегрузка по напряжению — по МЭК 60335-1.

15 Влагостойкость

Влагостойкость — по МЭК 60335-1.

16 Ток утечки и электрическая прочность

Ток утечки и электрическая прочность — по МЭК 60335-1.

17 Защита от перегрузки трансформаторов и соединенных с ними цепей

Защита от перегрузки трансформаторов и соединенных с ними цепей — по МЭК 60335-1.

18 Износостойкость

Этот раздел МЭК 60335-1 не применяют.

19 Аномальный режим работы

Аномальный режим работы — по МЭК 60335-1.

20 Устойчивость и механические опасности

Устойчивость и механические опасности — по МЭК 60335-1 со следующими дополнениями.

20.101 Рукоятки должны быть расположены так, чтобы исключить возможность касания вытянутыми пальцами руки движущегося лезвия.

Все рукоятки должны быть расположены так, чтобы расстояние от дальнего края режущего лезвия до любой рукоятки было не менее 120 мм. Расстояние должно быть измерено по самому кратчайшему пути от самой дальней точки рукоятки до самого ближнего края лезвия (рисунок 102). Если есть защитное устройство, то расстояние должно быть измерено от самой дальней стороны ручки до этого устройства и оттуда до ближайшего края лезвия (рисунок 103).

Соответствие требованиям проверяют осмотром и измерением.

21 Механическая прочность

Механическая прочность — по МЭК 60335-1 со следующими дополнениями.

Заменить третий абзац следующим:

По жестко закрепленному прибору наносят три удара в каждую точку корпуса, которая предположительно является самой слабой.

Удары с энергией, равной $(1,0 \pm 0,05)$ Дж, наносят также по рукояткам, рычагам, кнопкам, осям рукояток и элементам режущего инструмента.

21.101 Прочность рукояток и защитных устройств проверяют следующим испытанием.

Каждый из трех образцов комплектной машины бросают три раза, так чтобы защитное устройство (рукоятка) падало с высоты 0,9 м на гладкую горизонтальную бетонную поверхность таким образом, чтобы можно было точно оценить прочность защитного устройства (рисунок 104).

После испытания защитное устройство (рукоятка) не должно отламываться, иметь видимых трещин; винты и зажимные устройства должны быть в целостности и соответствовать требованиям 20.1 и 20.2.

22 Конструкция

Конструкция — по МЭК 60335-1 со следующими дополнениями.

22.12 Дополнение к пункту

Ручные машинки для стрижки травы ножничного типа должны быть оснащены рукояткой, имеющей длину захвата не менее 100 мм (см. рисунки 102 и 103).

Машинки для стрижки травы ножничного типа должны иметь защитное устройство, предотвращающее их повреждение при транспортировании.

22.30 Дополнение к пункту

Машинки для стрижки травы ножничного типа должны быть сконструированы так, чтобы предотвратить образование токоведущих мостиков между дополнительной и усиленной изоляцией срезанной травой или другим мусором.

22.35 Дополнение к пункту

Рукоятки и органы управления оператора, которые при работе прибора удерживаются в руках, должны быть изготовлены из изоляционного материала, либо покрыты изоляционным материалом толщиной не менее 1 мм, либо отделены изоляцией, аналогичной дополнительной изоляции, от других доступных металлических частей.

Соответствие требованию проверяют осмотром, измерением и, в части покрытия рукояток изоляционным материалом, следующими испытаниями. Образец детали с покрытием выдерживают при температуре (70 ± 2) °C в течение семи дней (168 ч), после чего испытательный образец остывает до температуры окружающей среды.

Осмотр должен показать, что покрытие не дало усадку до такой степени, что требуемая длина или требуемая изоляция изменились более допустимых значений, установленных настоящим стандартом, или что покрытие не отслоилось до такой степени, что может перемещаться в продольном направлении.

После этого образец выдерживают 4 ч при температуре минус (10 ± 2) °C и подвергают ударам при помощи устройства, изображенного на рисунке 101. Груз А массой 300 г падает с высоты 350 мм на резец В из закаленной стали, режущая кромка которого упирается в образец.

По каждому участку, на котором наиболее вероятно ослабление или повреждение покрытия во время предназначенного применения, наносят один удар, при этом расстояние между точками ударов должно быть не менее 10 мм.

После этого испытания осмотр должен показать, что покрытие не отслоилось, и затем проводят испытание электрической прочности между металлическими частями и металлической фольгой, обернутой вокруг покрытия на участке, который требуется изолировать.

Испытательное напряжение 2500 В прикладывают в течение 1 мин.

Во время испытания не должно произойти пробоя или разрушения покрытия.

22.40 Дополнение к пункту

Адаптер выключателя должен требовать выполнения двух отдельных разнородных действий прежде, чем лезвия будут приведены в движение. Это не означает блокирования органа управления во включенном положении. Движение режущего элемента должно прекратиться, когда орган управления освобождается.

23 Внутренняя проводка

Внутренняя проводка — по МЭК 60335-1.

24 Комплектующие изделия

Комплектующие изделия — по МЭК 60335-1 со следующими дополнениями

24.1.3 Дополнение к пункту

Выключатели должны иметь отдельные контакты всех полюсов, которые обеспечивают полное разъединение при перенапряжении степени III.

25 Присоединение к источнику питания и внешние гибкие шнуры

Присоединение к источнику питания и внешние гибкие шнуры — по МЭК 60335-1 со следующими дополнениями.

25.1 Замена пункта

Машинки для стрижки травы ножничного типа должны быть оснащены шнуром питания или приборным вводом.

Приборные вводы не должны позволять вводить соединитель по МЭК 60320-1.

Соответствие требованию проверяют осмотром.

25.7 Заменить первый абзац следующим

Шнуры электропитания не должны быть легче, чем:

- обычный прочный шнур в резиновой оболочке (условное обозначение: 57 МЭК 60245) — при применении резиновой изоляции;

- обычный гибкий шнур в простой поливинилхлоридной оболочке (условное обозначение: 53 МЭК 60227) — при применении поливинилхлоридной изоляции.

26 Зажимы для внешних проводов

Зажимы для внешних проводов — по МЭК 60335-1.

27 Заземление

Этот раздел МЭК 60335-1 не применяют.

28 Винты и соединения

Винты и соединения — по МЭК 60335-1.

29 Пути утечки тока, воздушные зазоры и расстояния через изоляцию

Пути утечки, воздушные зазоры и расстояния через изоляцию — по МЭК 60335-1.

30 Теплостойкость, огнестойкость и трекинговая стойкость

Теплостойкость и огнестойкость — по МЭК 60335-1 со следующим дополнением.

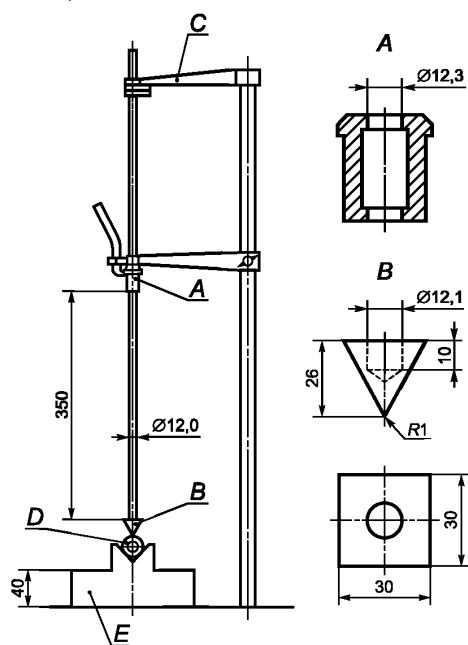
Пункт 30.2.3 МЭК 60335-1 не применяют.

31 Стойкость к коррозии

Этот раздел МЭК 60335-1 не применяют.

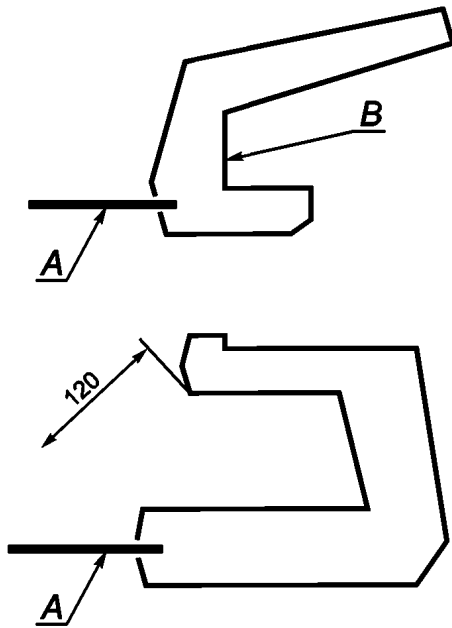
32 Радиация, токсичность и подобные опасности

Этот раздел МЭК 60335-1 не применяют.



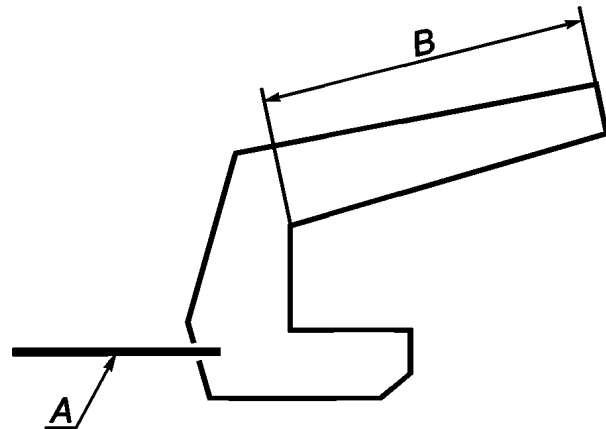
А — груз; В — закаленный стальной резец; С — фиксирующий кронштейн; D — образец; E — основание массой 10 кг

Рисунок 101 — Стенд для испытания на удар изоляции рукоятки



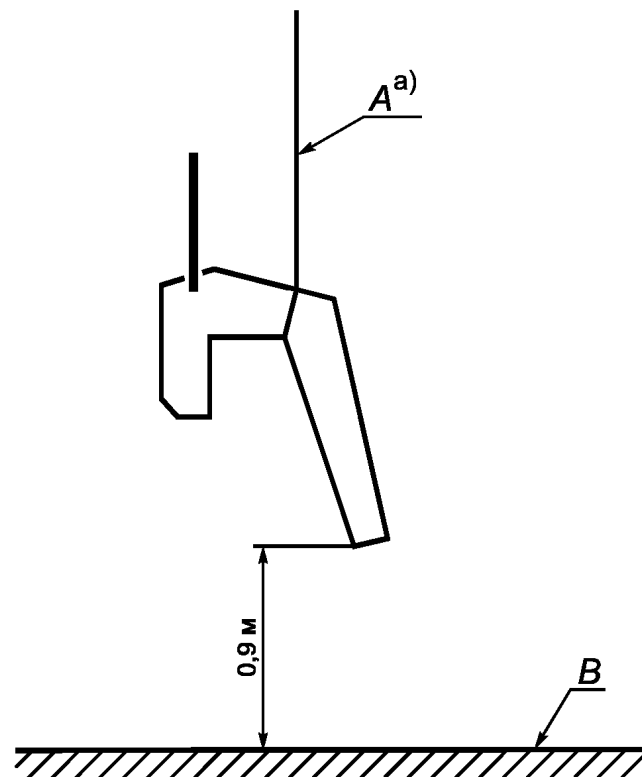
A — рабочий орган ножничного типа; B — защита от соскальзывания

Рисунок 102 — Защитное устройство



A — рабочий орган ножничного типа; B — длина захвата рукоятки

Рисунок 103 — Опора для руки



^{a)} Для придания необходимого направления машинке используют шнур. Разрезая шнур, машинке задают правильное направление падения для испытания защитного устройства или механизма привода.

A — подвесной шнур; B — бетон

Рисунок 104 — Испытание на прочность защитного устройства и рукоятки

Приложения

Приложения — по МЭК 60335-1 со следующими дополнениями.

**Приложение D
(обязательное)**

Альтернативные требования для защищенных узлов двигателей

Это приложение по МЭК 60335-1 не применяют.

**Приложение I
(обязательное)**

**Двигатели, имеющие основную изоляцию, которая не достаточна для номинального
напряжения прибора**

Это приложение МЭК 60335-1 не применяют.

Библиография

По МЭК 60335-1.

Приложение АА
(справочное)

Пиктограммы, применяемые в качестве маркировки для машинок
для стрижки травы ножничного типа

ВНИМАНИЕ:



ЧИТАЙ РУКОВОДСТВО ПО ЭКСПЛУАТАЦИИ:



НЕ ПОДВЕРГАТЬ ДЕЙСТВИЮ ВЛАГИ:



П р и м е ч а н и е — При применении пиктограмм их значение должно быть приведено в руководстве по эксплуатации.

Приложение ВВ
(справочное)

**Сведения о соответствии межгосударственных стандартов
ссылочным международным стандартам**

Обозначение ссылочного международного стандарта	Обозначение и наименование соответствующего межгосударственного стандарта
МЭК 60335-1:2001	*
ИСО 3767-1:1998	ГОСТ 26336—97 Тракторы, машины для сельского и лесного хозяйства, самоходные механизмы для газонов и садов. Условные обозначения (символы) элементов систем управления, обслуживания и отображения информации
ИСО 3767-3:1995	ГОСТ 26336—97 Тракторы, машины для сельского и лесного хозяйства, самоходные механизмы для газонов и садов. Условные обозначения (символы) элементов систем управления, обслуживания и отображения информации
ИСО 3864-1:2002	**
<p>* Находится в стадии принятия в качестве ГОСТ. До его принятия рекомендуется использовать ГОСТ 30345.0—95 «Безопасность бытовых и аналогичных электрических приборов. Общие требования», который соответствует международному стандарту МЭК 335-1—91. Степень соответствия — IDT.</p> <p>** Соответствующий межгосударственный стандарт отсутствует. До его принятия рекомендуется использовать ГОСТ 12.4.026—76 «Система стандартов безопасности труда. Цвета сигнальные и знаки безопасности», который соответствует международному стандарту ИСО 3864:1984. Степень соответствия — NEQ.</p>	

УДК 631.352.93:006.354

МКС 65.060.70

Е75

ОКП 34 6800

Ключевые слова: машинки для стрижки травы, нормальные условия работы, рукоятка, потребляемая мощность, прочность изоляции, устойчивость и механические опасности, испытания

Редактор *О.В. Гелемеева*
Технический редактор *В.Н. Прусакова*
Корректор *М.И. Першина*
Компьютерная верстка *В.И. Грищенко*

Сдано в набор 18.05.2006. Подписано в печать 14.06.2006. Формат 60×84¹/₈. Бумага офсетная. Гарнитура Ариал.
Печать офсетная. Усл. печ. л. 1,86 Уч.-изд. л. 1,10. Тираж 150 экз. Зак. 399. С 2946.

ФГУП «Стандартинформ», 123995 Москва, Гранатный пер., 4.
www.gostinfo.ru info@gostinfo.ru
Набрано во ФГУП «Стандартинформ» на ПЭВМ
Отпечатано в филиале ФГУП «Стандартинформ» — тип. «Московский печатник», 105062 Москва, Лялин пер., 6